

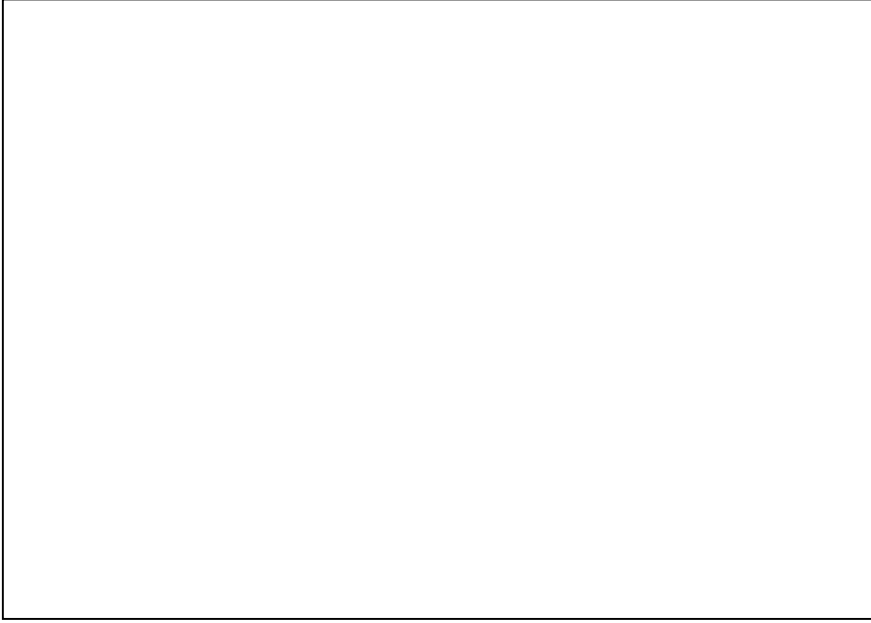
جمهوری اسلامی ایران
سازمان مدیریت و برنامه‌ریزی کشور

مشخصات فنی عمومی کارهای ساختمانی (تجدید نظر دوم)

نشریه شماره ۵۵

معاونت امور فنی
دفتر تدوین ضوابط و معیارهای فنی
<http://tec.mporg.ir>

فهرستبرگه





ریاست جمهوری

سازمان مدیریت و برنامه‌ریزی کشور
دفتر رئیس سازمان

بسمه تعالی

| | |
|--|-----------|
| شماره : | ۱۰۱/۶۶۲۴۱ |
| تاریخ : | ۸۳/۴/۱۷ |
| به دستگاه‌های اجرایی ، مهندسان مشاور و پیمانکاران | |
| موضوع : مشخصات فنی عمومی کارهای ساختمانی (تجدیدنظر دوم) | |
| <p>به استناد آیین‌نامه استانداردهای اجرایی طرح‌های عمرانی، موضوع ماده ۲۳ قانون برنامه و بودجه و در چهارچوب نظام فنی و اجرایی طرح‌های عمرانی کشور (مصوبه شماره ۱۴۸۹۸/ت/۲۴۵۲۵ هـ ، مورخ ۱۳۷۵/۴/۴ هیأت محترم وزیران) به پیوست ، نشریه شماره ۵۵ (تجدید نظر دوم) دفتر تدوین ضوابط و معیارهای فنی این سازمان ، با عنوان «مشخصات فنی عمومی کارهای ساختمانی (تجدیدنظر دوم)» از نوع گروه اول، ابلاغ می‌شود؛ تا از تاریخ ۱۳۸۳/۹/۱ به اجرا درآید .</p> <p>رعایت کامل مفاد این نشریه از طرف دستگاه‌های اجرایی ، مهندسان مشاور، پیمانکاران و عوامل دیگر در طرح‌های عمرانی الزامی است .</p> <p>این دستورالعمل جایگزین دستورالعمل شماره ۳۸۹۷-۵۶-۱۱۷۸/۵-۱۰۲ مورخ ۱۳۷۳/۳/۲۸ می‌گردد .</p> | |
| <p>حمید شرکاء معاون رئیس جمهور و رئیس سازمان</p> | |

اصلاح مدارک فنی

خواننده گرامی:

دفتر تدوین ضوابط و معیارهای فنی سازمان مدیریت و برنامه‌ریزی کشور با استفاده از نظر کارشناسان برجسته مبادرت به تهیه این دستورالعمل نموده و آن را برای استفاده به جامعه مهندسی کشور عرضه نموده است. با وجود تلاش فراوان، این اثر مصون از ایرادهایی نظیر غلطهای مفهومی، فنی، ابهام، ابهام و اشکالات موضوعی نیست.

از این رو، از شما خواننده گرامی صمیمانه تقاضا دارد در صورت مشاهده هر گونه ایراد و اشکال فنی مراتب را به صورت زیر گزارش فرمایید:

- ۱- شماره بند و صفحه موضوع مورد نظر را مشخص کنید.
 - ۲- ایراد مورد نظر را به صورت خلاصه بیان دارید.
 - ۳- در صورت امکان، متن اصلاح شده را برای جایگزینی ارسال نمایید.
 - ۴- نشانی خود را برای تماس احتمالی ذکر فرمایید.
- کارشناسان این دفتر نظرهای دریافتی را به دقت مطالعه نموده و اقدام مقتضی را معمول خواهند داشت.

پیشاپیش از همکاری و دقت نظر جنابعالی قدردانی می‌شود.

نشانی برای مکاتبه: تهران، خیابان شیخ بهائی، بالاتر از ملاصدرا، کوچه لادن، شماره ۲۴

سازمان مدیریت و برنامه‌ریزی کشور، دفتر تدوین ضوابط و معیارهای فنی

<http://tec.mporg.ir/>

صندوق پستی ۴۵۴۸۱-۱۹۹۱۷

بسمه تعالی

پیشگفتار

بهره‌گیری از ضوابط، معیارها و استانداردهای فنی در تمامی مراحل طراحی، اجرا، بهره‌برداری و نگهداری طرحهای عمرانی با رویکرد کاهش هزینه و زمان و ارتقای کیفیت، از اهمیتی ویژه برخوردار بوده و در نظام فنی اجرایی کشور، مورد تأکید جدی قرار گرفته است. نشریه حاضر با عنوان «مشخصات فنی عمومی کارهای ساختمانی» به منظور ایجاد هماهنگی و یکنواختی در دستورالعملهای اجرایی کارهای ساختمانی کشور و همچنین رعایت اصول، روشها و فنون اجرایی متناسب با امکانات موجود و سازگار با شرایط و مقتضیات اقلیمی کشور، تهیه و تدوین گردیده است.

به هنگام و روزآمد نمودن نشریات و استانداردهای فنی، با توجه به فناوریهای جدید و نوآوریهای صنعتی، در مقاطع زمانی مختلف، امری ضروری و اجتناب‌ناپذیر است. سازمان مدیریت و برنامه‌ریزی کشور نیز در راستای وظایف و مسئولیت‌های قانونی و به منظور هماهنگی و همگامی با فناوریهای جدید و تکمیل این مجموعه، اقدام به بازنگری و تجدیدنظر در این نشریه نموده است. بازنگری و تکمیل مطالب بالاخص در فصول دوم "مصالح ساختمانی"، پنجم "بتن و بتن‌آرمه" و درج استانداردهای مرتبط جدید در تمام متن و ویرایش فنی کل مجموعه از اهم مواردی است که در نسخه حاضر انجام شده است.

به منظور کاربردی‌تر نمودن نشریه حاضر و استفاده سریع و آسان از مطالب مندرج در آن، دفتر تدوین ضوابط و معیارهای فنی، نسخه الکترونیکی این مجموعه را نیز در قالب لوح فشرده تهیه نموده است. این نسخه دارای قابلیت‌های ویژه‌ای در جستجوی واژه، نمایش مناسب مطالب، امکان ارسال آن به چاپگر و... می‌باشد.

کارشناسان و متخصصان مشروح زیر، در تهیه و تدوین نسخه پیشین مشخصات فنی عمومی کارهای ساختمانی، نقش بسزایی داشته‌اند.

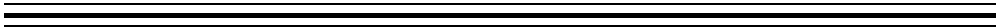
| | |
|----------------------------------|------------------------------------|
| آقای مهندس علی ابریشمی | آقای مهندس اسماعیل عبدالهی علی‌بیگ |
| آقای مهندس علیرضا احسانی | آقای دکتر مهدی قالیبافیان |
| آقای مهندس اکبر اسدالله خان والی | آقای مهندس مصطفی کتیرایی |
| آقای مهندس حسن تابش | آقای مهندس منوچهر کریم‌خان زند |
| آقای مهندس احمد جاودان | آقای مهندس جواد مجلسی |
| آقای مهندس احمد خراسانچیان | آقای مهندس قباد میزانی |
| آقای مهندس عزت‌الله خواجه‌نوری | خانم مهندس منیر وزیرنیا |
| آقای مهندس سیدعلی طاهری | آقای مهندس سیداکبر هاشمی |
| آقای مهندس رضا طیب‌زاده نوری | آقای مهندس مصطفی یزدان‌شناس |

معاونت امور فنی از آقای مهندس میرمحمد ظفری، کارشناس مسئول گروه عمران دفتر تدوین ضوابط و معیارهای فنی، به خاطر زحمات و کوششهای فراوان ایشان در بازنگری، ویرایش و آماده‌سازی نسخه کاغذی و الکترونیکی، قدردانی و تشکر می‌نماید. از مدیر کل محترم دفتر تدوین ضوابط و معیارهای فنی، سرکار خانم مهندس بهناز پورسید و معاون محترم دفتر، آقای مهندس تبار که در هدایت پروژه در راستای اهداف دفتر تلاش نموده‌اند، نیز سپاسگزاری می‌شود.

در پایان از تلاش و جدیت آقای دکتر حسین عرب‌علی‌بیگ و آقای سعید جلالی که طراحی و اجرای نسخه الکترونیکی و آماده‌سازی نسخه کاغذی را برای چاپ به عهده داشته‌اند، تشکر می‌نماید. امید است در آینده شاهد توفیق روزافزون این کارشناسان، در خدمت به جامعه فنی مهندسی کشور باشیم.

معاون امور فنی

تابستان ۱۳۸۳



کلیات

« ۱-۱ کاربرد

مشخصات، استانداردها و ضوابط تعریف شده در این نشریه به منظور ارائه طریق و اعلام نکات فنی لازم‌الاجرا در انجام کارهای ساختمانی (بناهای متعارف و عملیات وابسته به آنها) می‌باشد، این نشریه به خودی خود کامل بوده و اجراکنندگان باید با توجه به این مشخصات نسبت به اجرای عملیات ساختمانی زیر نظر دستگاه نظارت بپردازند. برای تکمیل این مشخصات، بسته به نیاز چنانچه مشخصات و ضوابطی در نشریه مشخصات فنی خصوصی وجود داشته باشد که مغایر با مندرجات این نشریه باشد، اولویت با مشخصات فنی خصوصی است.

به طور خلاصه این نشریه راهنمایی برای تمامی امور فنی و مشخصات اجرایی پروژه‌ها است. استناد به دیگر ضوابط از مسئولیت‌های پیمانکار در مورد اجرای این مشخصات نمی‌گاهد.

چنانچه در مواردی با توجه به شرایط خاص ضمن اجرای کار، مشخصات فنی منطقی‌تری وجود داشته باشد، مهندسان مشاور باید در مشخصات فنی خصوصی، این موارد را صراحتاً ذکر نموده و مراتب را برای بررسی و اظهار نظر به دفتر تدوین ضوابط و معیارهای فنی سازمان مدیریت و برنامه‌ریزی کشور ارائه نمایند تا در صورت حصول اطمینان از انسجام مطالب پیشنهادی، از آنها در آینده در اصلاح مشخصات استفاده شود.

« ۲-۱ آماده کردن کارگاه

پس از تحویل کارگاه، پیمانکار باید بر اساس ضوابط و مندرجات قرارداد نسبت به آماده‌سازی کارگاه اقدام نماید.

آماده‌سازی اولیه به منظور استقرار عوامل اجرایی و شروع کار به شرح زیر است:

۱-۲-۱ تخریب ساختمانهای موجود

ساختمانهای موجود و قدیمی که در محدوده عملیاتی پروژه و در محل اجرا و استقرار بناهای جدید بوده و به منظور انجام کار، تخریب آنها ضروری است، باید با نظر کارفرما طبق دستورات دستگاه نظارت اندازه‌گیری، صورتمجلس و تخریب شوند. این موارد باید در مشخصات فنی خصوصی ذکر گردند.

قبل از شروع به تخریب ساختمانها باید مسائل ایمنی و اصول فنی در مورد قطع و کنترل انشعابات خطوط آب، برق، تلفن و ... با هماهنگی سازمانهای مسئول مراعات گردد. در صورت لزوم باید مصالح حاصل از تخریب مطابق نظر دستگاه نظارت دسته‌بندی و در محل‌های مناسب انبار شوند.

به طور کلی تخریب و حذف ساختمانهای موجود در محل اجرای پروژه باید با نظر و تصویب قبلی صورت گیرد. ساختمانهای مربوط به آثار باستانی از شمول این قسمت خارج است و هیچ گونه دخل و تصرف در آنها مجاز نبوده و باید با کسب مجوز و زیر نظر مقامات رسمی ذیصلاح اقدام لازم صورت گیرد.

۱-۲-۲ تسطیح محوطه، گودبرداریها و زهکشی

چنانچه محوطه کارگاه دارای پستی و بلندیهای زیاد باشد به نحوی که مانع از شروع اجرای عملیات گردد، پیمانکار باید با نظر دستگاه نظارت نسبت به تسطیح محوطه تا تراز مورد نظر و پاک کردن آن اقدام نماید.

گودبرداری محل سازه‌ها باید با توجه به رعایت نکات ایمنی و حفظ ساختمانهای موجود همجوار و رعایت مقررات و دستورالعملهای شهرداریها و وزارت کار صورت گیرد و تدابیر لازم هنگام گودبرداریها و حین عملیات ساختمانی در مورد حفاظت ساختمانهای همجوار اتخاذ گردد. چنانچه محل اجرای پروژه در محدوده شهرها و در نقاط مسکونی باشد، پیمانکار باید نسبت به ایجاد دیوارهای موقت و جدا کننده محل کارگاه در سواره‌روها و پیاده‌روها اقدام نموده و شرایط ایمن‌سازی محوطه را برای عبور عابرین و وسائط نقلیه کاملاً فراهم نماید. پیمانکار مسئول جبران خسارات وارده به شخص ثالث در اثر عدم رعایت نکات ایمنی فوق‌الذکر خواهد بود.

کنترل و هدایت آبهای سطح الارضی به داخل گودها و محل حفاریها باید با نظر دستگاه نظارت و بر اساس ضوابط و مندرجات قرارداد و سایر ضوابط قانونی در پروژه‌های شهری صورت گیرد.

۱-۳ نقاط نشانه و مبدأ

برای پیاده کردن قسمتهای مختلف پروژه و تعیین حدود قانونی کار و مرز عملیات قرارداد بر اساس نقشه‌های اجرایی، مقدار کافی نقاط نشانه و مبدأ از طرف کارفرما و دستگاه نظارت طی صورتجلسه‌ای هنگام تحویل زمین در اختیار پیمانکار قرار داده خواهد شد.

پیمانکار موظف است نسبت به حفظ و حراست این نشانه‌ها ضمن عملیات اجرایی و تا پایان کار و تحویل موقت اقدام نماید. در صورت نیاز پیمانکار موظف است بر اساس نشانه‌های اصلی نسبت به ایجاد نشانه‌های فرعی و کمکی اقدام نماید. این نشانه‌ها باید توسط پایه‌های بتنی حداقل 15×15 و ارتفاع ۷۰ سانتیمتر ساخته شود و حداقل ۲۰ سانتیمتر از آن، از سطح زمین تسطیح شده اجرای عملیات بالاتر باشد.

۱-۴ پرکردن چاهها، قنوات و قطع اشجار

چاههای آب و فاضلاب و قنوات متروکه که در محوطه عملیاتی پروژه واقع شده‌اند و پر کردن آنها ضروری است باید با نظر دستگاه نظارت پر و ساخته شوند. نحوه اجرای عملیات و چگونگی پرداخت حق الزحمه مربوط به آنها با نظر دستگاه نظارت و توافق پیمانکار صورت خواهد گرفت.

پاک کردن محوطه از ریشه درختان و اشجار باید با نظر دستگاه نظارت صورت گیرد. به طور کلی لزوم قطع اشجار باید قبلاً به تصویب کارفرما رسیده باشد. جمع‌آوری درختان و ریشه‌ها و برداشت خاک زراعی (خاک نباتی) تا عمقهای خواسته شده و تخلیه آنها به نقاط مشخص طبق دستور دستگاه نظارت صورت خواهد گرفت.

۵-۱-۱ ساختمانها و تأسیسات تجهیز کارگاه

پیمانکار باید بر اساس دستورالعملها و مشخصات مندرج در مشخصات فنی خصوصی و فهرست مقادیر و بها نسبت به اجرای ساختمانها و تأسیسات مربوط به تجهیز کارگاه اقدام نماید. بدین منظور پیمانکار باید پس از امضای قرارداد و تحویل زمین، نقشه جانمایی و استقرار ساختمانها و تأسیسات کارگاه را تهیه و به تصویب دستگاه نظارت برساند. ساختمانهای مربوط به تجهیز کارگاه و تأسیسات مربوط باید دارای استحکام کافی و از نظر فضا جوابگوی نیازهای پروژه بوده و اصول ایمنی در آنها رعایت شده باشد.

۶-۱-۱ تحویل و کنترل مصالح

محل دپوی مصالح ساختمانی نظیر آجر، سیمان، شن و ماسه و آهن آلات باید در نقشه جانمایی کارگاه مشخص شود. کالاهای بسته‌بندی شده باید در محل‌های سرپوشیده و انبارهای مناسب نگهداری و دپو شوند. مصالح خراب و نامرغوب کلاً نباید به کارگاه وارد شود، در صورت ورود مصالح نامرغوب پیمانکار باید بلافاصله آن را از کارگاه خارج سازد. مصالحی که در مرغوبیت آن شک و تردید باشد نیز باید مورد ارزیابی و آزمایش قرار گیرد تا در صورت اثبات عدم مرغوبیت سریعاً از کارگاه خارج شود. ممکن است مصالح پای کار به هر دلیل بر اثر توقف زیاد در کارگاه بموقع مصرف نشود و در نتیجه خواص خود را از دست بدهد یا کلاً در مشخصات آن تغییر حاصل گردد. در این قبیل موارد باید با حصول اطمینان از کیفیت این مصالح نسبت به استفاده از آنها اقدام گردد. به طور کلی تمامی مصالح باید قبل از مصرف، کنترل و مناسب بودن آن مورد تأیید قرار گیرد.

۷-۱-۱ سایر موارد

چنانچه مواردی در طرح پیش‌بینی شده باشد که در این نشریه از آنها ذکر به میان نیامده است و شرایط خاص پروژه رعایت آن موارد را الزامی نماید، باید این موارد در مشخصات فنی خصوصی منعکس شود.



مصالح ساختمانی

◀ ۱-۲ سنگ

◀ ۱-۱-۲ کلیات

سنگهایی که در ساختمان مصرف می‌شوند به یکی از صورتهای طبیعی مانند قلوه‌سنگ، کار شده مانند بادبر و خرد شده مانند شن و ماسه هستند. در این فصل واژه‌های مربوط به سنگهای طبیعی و کار شده منطبق با نشریه شماره ۹۰ دفتر تدوین ضوابط و معیارهای فنی سازمان مدیریت و برنامه‌ریزی کشور می‌باشد و سنگهای خرد شده به طور جداگانه مورد بحث قرار خواهد گرفت.

منشاء سنگهای ساختمانی ممکن است آذری، ته نشسته یا دگرگون باشد. از نظر ترکیب شیمیایی بیشتر سنگها را می‌توان به سه دسته سیلیسی، سیلیکاتی و آهکی گروه‌بندی نمود.

شکل نهایی سنگها در موقع مصرف یا به حالت طبیعی است یا به صورت کار شده، همچنین سنگهای ساختمانی ممکن است باربر یا تزئینی باشند، در پاره‌ای موارد سنگها نقش باربر و تزئینی را توأمآً ایفا می‌نمایند.

◀ ۲-۱-۲ انطباق با مشخصات و استانداردها

سنگهای مصرفی در هر پروژه باید از نظر ویژگیهای فیزیکی، شیمیایی و مکانیکی، اندازه، ضخامت، رنگ و دیگر مشخصه‌های ظاهری با آنچه در نقشه‌ها، دستور کارها، مشخصات فنی خصوصی و سایر مدارک پیمان ذکر شده است، منطبق باشد. نمونه سنگهای بنایی و نما باید قبلاً به تصویب دستگاه نظارت برسد.

ویژگیهای فیزیکی، شیمیایی و مکانیکی سنگها و روشهای آزمایش آنها باید مطابق استانداردهای ایرانی زیر باشد:

- استاندارد شماره ۴۴۹: "روش آزمایش مقاومت مصالح سنگی در مقابل عوامل جوی"

- استاندارد شماره ۵۷۸: "روشهای تعیین میزان جذب آب و تاب مصالح سنگی در برابر یخبندان"

- استاندارد شماره ۶۱۷: "روشهای تعیین تاب گسیختگی فشاری و خمشی مصالح سنگی"

- استاندارد شماره ۶۱۸: "بلوکهای سنگهای طبیعی برای برش به منظور استفاده در نما، کف و تزئینات"

- استاندارد شماره ۶۱۹: "روشهای آزمون تاب سایشی سنگ که روی آن رفت و آمد می‌شود".

- استاندارد شماره ۶۶۵: "روش تعیین تاب فشاری مصالح سنگی"

- هر استاندارد ایرانی دیگری که تا زمان انعقاد پیمان در باره سنگ تدوین یا تجدید نظر شود.

تا زمانی که استاندارد ایرانی در پارهای موارد تدوین نشده باشد در درجه اول استانداردهای "سازمان بین‌المللی استاندارد ISO" معتبر خواهد بود و در صورت نبودن استاندارد بین‌المللی به ترتیب استانداردهای اتحاد شوروی سابق GOST، آلمانی DIN، بریتانیایی BS و آمریکایی ASTM ملاک عمل قرار خواهد گرفت.

۱-۲-۳ ویژگیها و حداقل حدود قابل قبول

سنگهای مصرفی باید از نظر بافت و ظاهر، یکنواخت و بدون ترک بوده و عاری از رگه‌های خاکی، مارنی، میکایی، الیوین، پیریت، ترکیبات سولفاتی و سولفیدی [حداکثر SO_3 به (۱٪) وزنی محدود می‌گردد] و سایر موادی باشد که در اثر عوامل جوی و هوازدگی خراب می‌شوند و به استحکام سنگها لطمه می‌زنند.

تاب فشاری سنگها برای کارهای بنایی برابر نباید کمتر از اندازه مشخص شده در نقشه‌ها و مشخصات بوده و در هر حال نباید کمتر از ۱۵ مگاپاسکال (هر Mpa، حدود ۱۰ کیلوگرم بر سانتیمتر مربع) باشد. سنگهای مصرفی در اقلیمهای سرد باید در برابر یخبندان پایدار بوده و ضوابط مندرج در مشخصات و استانداردهای مربوطه را پاسخگو باشند.

جذب آب، میزان حل شدن در آب، تخلخل، پایداری در برابر هوازدگی (اثر گازهای O_2 ، CO_2 ، CO، SO_3 ، SO_2 ، بخار آب، وزش باد، پرتوهای خورشیدی و مانند اینها)، اسیدها و قلیاها در مواردی که سنگها در معرض عوامل گوناگون قرار می‌گیرند، باید با استانداردهای مربوطه تطابق نماید. سختی، مدول الاستیسیته، نرم شدن سنگها در آب و کاهش تاب آنها پس از آزمایش یخزدگی نیز در محاسبات

استاتیک باید مد نظر قرار گیرد. در کفهای پر آمد و شد و پله‌ها پایداری سنگ در برابر سایش و ضربه باید با مورد مصرف آن متناسب باشد.

در مورد سنگهای نما ضریب انبساط حرارتی کانیهای مختلف سنگ و همچنین ملات پشت آن باید در یک حدود باشد تا از خرد شدن سنگ و جدا شدن آن از ملات جلوگیری به عمل آید. میزان رنگ‌پریدگی سنگهای تزئینی نمای خارجی ساختمان در اثر آفتاب و هوازدگی نیز از اهمیت ویژه‌ای برخوردار است که باید مورد توجه قرار گیرد.

جذب آب سنگهای رگی حداکثر (۵٪) و ضریب نرم شدن^۱ سنگ در آب، در مورد سنگهای باربر و نما دست کم (۷۰٪) است. جذب آب مجاز در استاندارد ایرانی برای سنگهای آهکی متراکم (۱۵٪)، سنگهای آهکی متخلخل (۲۵٪) و در مورد توفها (۳۰٪) ذکر شده است.

سطوح نمای سنگ باید یکنواخت و به بهترین وجه کلنگی، تیشه‌ای، چکشی یا صیقلی شود به نحوی که رگه‌ها و نقش طبیعی آن به خوبی مشخص باشد.

حداقل ریشه در سنگهای لاشه سرتاسری (یا عمقی) در صورتی که ضخامت دیوار اجازه دهد ۵۰۰ میلیمتر، در سنگهای کله ۴۰۰ میلیمتر و در سنگهای راسته به اندازه ارتفاع سنگ خواهد بود. ارتفاع سنگ ریشه‌دار در نما نباید از عرض و ریشه آن بیشتر باشد. حداقل عرض و ارتفاع سنگ بادبر در نما به ترتیب باید ۲۰۰ و ۱۵۰ میلیمتر و حداکثر بار سنگ ۴۰ میلیمتر باشد. در مورد سنگ بادبر سرتراش و بادکوبه‌ای باید حداقل ارتفاع هر سنگ ۱۸۰ میلیمتر، حداقل تراش سطوح زیری و بالایی سنگ ۱۵۰ میلیمتر و سطوح جانبی آن ۸۰ میلیمتر و حداکثر بار آن ۱۵ میلیمتر باشد. در مورد سنگهای تمام تراش باید کلیه سطوح سنگ با قلم تراشیده و تیشه‌داری شود به نحوی که مسطح و بدون اعوجاج و حداکثر بار آن ۲ میلیمتر باشد.

۱. ضریب نرم شدن سنگ در آب عبارتست از نسبت تاب فشاری نمونه خیس شده در آب به مدت حداقل ۲۴ ساعت به تاب فشاری همان سنگ در حالت خشک.

سطوح و خطوط مرئی سنگ نباید لب‌پریدگی داشته باشد و شکل سنگها باید طوری باشد که از شکل دیوار تبعیت کند. حداقل ضخامت سنگهای نمای ریشه‌دار، پله، جدول و مانند اینها ۱۵۰ میلی‌متر است. حداقل ضخامت سنگهای پلاک مصرفی در کف پله و درپوش ۴۰ میلی‌متر، پلاک کفپوش ۳۰ میلی‌متر، پلاک نما ۲۰ میلی‌متر و برای سنگهای قرنیز دور اطاقها ۱۰ میلی‌متر می‌باشد.

سنگ باید متراکم و دارای ساخت و بافت یکنواخت بوده و از بلورهای ریز تشکیل شده باشد و درجه خلوص آن حتی‌المقدور زیاد باشد. حداقل تاب فشاری گرانیته‌ها ۱۰۰۰، مرمهای سفید و خاکستری ۸۰۰، مرمهای رنگین ۶۰۰، سنگهای آهکی متراکم ۲۰۰، سنگهای آهکی متخلخل و توفها ۵۰ کیلوگرم بر سانتیمتر مربع استاندارد شده است.

مصرف سنگهای غیر استاندارد در صورتی مجاز است که در مشخصات و نقشه‌ها ذکر شده و نمونه آنها قبلاً به تصویب دستگاه نظارت برسد. مصرف مصالح سنگی کهنه در صورتی که مطابق مشخصات بوده و کاملاً تمیز شده باشد بدون اشکال است، ولی بهتر است در پشت کار و به همراه مصالح تمیز به کار گرفته شود.

۴-۱-۲ سنگهای مناسب برای مصارف گوناگون

برای مصارف گوناگون سنگهایی باید انتخاب شود که در جدول زیر آمده است:

| ردیف | محل مصرف | نوع سنگ مناسب |
|------|-------------------------------------|---|
| ۱ | ابنیه فنی راه و کارهای آبی | سنگهای آهکی متراکم، ماسه‌سنگها، توفها، گرانیت، دیوریت، گابرو، بازالت و دیگر سنگهای سخت بادوام |
| ۲ | پی‌سازیه‌ها و شالوده‌ها | هر نوع سنگی که با ضوابط پروژه مطابقت داشته باشد |
| ۳ | نمای خارجی ساختمانها | سنگهای آهکی متراکم، ماسه‌سنگها، مرمرهای رنگی گوناگون، توفهای آتشفشانی*، گرانیت، زینیت، دیوریت، لابرادوریت، گابرو، بازالت و دیگر سنگهای منطبق با ضوابط پروژه |
| ۴ | دیوارها | سنگهای آهکی، دولومیت، ماسه‌سنگها، سنگهای گچی*، توفهای آتشفشانی* و سنگهای گوناگونی که برای تهیه سنگ شکسته مناسب‌اند |
| ۵ | پوشش سطوح داخلی دیوارها | سنگهای آهکی مرمرین شبه مرمر، مرمرها، سنگهای گچی*، توفها*، کنگلومراهای کربناتی و سنگهای مشابه |
| ۶ | سنگهای سفت‌کاری، نما و پوششهای ویژه | الف) ضد آتش - سنگ صابونی (تالکوم)*، توف*، اندزیت، بازالت و دیاباز ب) ضد اسید - گرانیت، دیوریت، کوارتزیت، ماسه‌سنگهای سیلیسی، اندزیت، تراکیت، بازالت و دیاباز ج) ضد قلیا - سنگهای آهکی متراکم، دولومیت، منیزیت، ماسه‌سنگهای آهکی |
| ۷ | پله‌ها، کفها و دست‌اندازهای خارجی | ماسه‌سنگها، گرانیت، دیوریت، زینیت، گابرو و بازالت |
| ۸ | پله‌ها، کفها و دست‌اندازهای داخلی | مرمر، گرانیت و لابرادوریت |

* مصرف سنگ منحصرأ در کارهای غیر برابر است.

◀ ۲-۱-۵ مصالح نصب

۲-۱-۵-۱ دوغابها و ملاتها

در مورد دوغابها و ملاتها به فصل مربوطه مراجعه شود.

۲-۱-۵-۲ اتصالات و بستها

مصالح نصب سنگ و اتصالات و بند و بستهای فلزی یا باید از فلز زنگ نزن باشد و یا تمام قسمتهای آن در داخل خمیر سیمان ملات و دوغاب قرار گیرد تا از زنگزدگی آنها جلوگیری به عمل آید. اتصالات غیرفلزی از نظر استحکام و دوام باید قبلاً به تصویب دستگاه نظارت برسد.

◀ ۲-۱-۶ حمل و نقل و نگهداری

بارگیری، حمل و باراندازی مصالح سنگی باید با دقت صورت گیرد. انواع گوناگون سنگها باید جداگانه دسته‌بندی و انبار شوند. آزمایش نمونه‌های گرفته شده از سنگ در محل معدن و توده‌های سنگ موجود در کارگاه باید منطبق با ویژگیهای خواسته شده در مشخصات باشد. مصالح سنگی باید در مکانهای تمیز و حتی‌المقدور سرپوشیده نگهداری شده و از آلودگی آنها با خاک، مواد مضر و یخ و برف جلوگیری شود.

◀◀ ۲-۲ آجر

◀ ۲-۲-۱ کلیات

آجر سنگی است ساختگی (مصنوعی) که نوع رسی آن از پختن خشت (گل شکل داده شده) و نوع ماسه آهکی آن از عمل آوردن خشت ماسه آهکی (که از فشردن مخلوط همگن ماسه سیلیسی و آهک در قالب ساخته می‌شود) با بخار تحت فشار زیاد به دست می‌آید، آجرهای بتنی همانند بلوکهای سیمانی تهیه می‌شوند. آجر رسی عمدتاً از سیلیکاتهای آلومینیوم بوده و آجر ماسه آهکی از سنگدانه‌های ریز سیلیسی تشکیل شده است که توسط خمیری از جنس سیلیکات کلسیم به همدیگر چسبیده‌اند. این آجر

معمولاً به رنگ خاکستری است ولی می‌توان با افزودن رنگ مناسب آن را به رنگهای دیگر نیز تولید نمود. آجر به اشکال مکعب مستطیل توپر، سوراخدار، توخالی (مجوف تیغه‌ای و سقفی) و قطعات نازک تولید می‌شود. از آجر در ساختن دیوارهای باربر، تیغه‌های جدا کننده، سقفهای تیرچه بلوک، طاق ضربی بین تیرآنها و نمای خارجی و داخلی ساختمانها بهره‌گیری می‌شود.

◀ ۲-۲-۲ انطباق با مشخصات و استانداردها

آجرهای مصرفی در هر پروژه باید از نظر ویژگیهای فیزیکی، شیمیایی و مکانیکی (مانند ابعاد، رنگ و دیگر مشخصه‌ها) با آنچه در نقشه‌ها، دستور کارها، مشخصات فنی خصوصی و سایر مدارک پیمان ذکر شده است منطبق باشد. نمونه آجرهای مصرفی اعم از پشت کار و نما، توپر و سوراخدار مجوف تیغه‌ای و سقفی، انواع رسی و ماسه آهکی باید قبلاً به تصویب دستگاه نظارت برسد.

ویژگیهای فیزیکی، شیمیایی و مکانیکی آجرها و روش آزمایش آنها باید مطابق استانداردهای ایرانی

زیر باشد:

- استاندارد شماره ۷: آجرهای رسی (مشمول بر ویژگیها، نمونه‌برداری و روشهای آزمایش)

- استاندارد شماره ۲۹۰۹: استاندارد ویژگیها و روشهای آزمون تیرچه و بلوک سقفی

- استاندارد شماره ۹۹۱: آجر نسوز جهت طاقهای قوسی

- هر استاندارد ایرانی دیگری که تا زمان انعقاد پیمان در باره آجر تدوین یا تجدید نظر شود

تا زمانی که استاندارد ایرانی در پاره‌ای موارد تدوین نشده باشد در درجه اول استانداردهای "سازمان

بین‌المللی استاندارد ISO" معتبر خواهد بود و در صورت نبودن استاندارد مذکور به ترتیب استانداردهای

آلمانی DIN، بریتانیایی BS و آمریکایی ASTM ملاک عمل قرار خواهد گرفت.

◀ ۳-۲-۲ ویژگیها و حداقل حدود قابل قبول

۱-۳-۲-۲ آجرهای رسی

آجرهای مصرفی در نما باید مطابق استاندارد ایرانی شماره ۷، عاری از معایب ظاهری مانند

ترک خوردگی، شوره‌زدگی، آلوتک و نظایر آن باشد. طول، عرض و ضخامت آجرهای ماشینی باید به

ترتیب 2 ± 220 و 1 ± 105 و 1 ± 55 میلیمتر باشد. طول، عرض و ضخامت آجرهای دستی باید به ترتیب 4 ± 210 و 3 ± 100 و 2 ± 55 میلیمتر باشد. ضخامت آجرهای نازک نما در هر دو مورد ماشینی و دستی باید برابر 1 ± 30 یا 1 ± 40 میلیمتر بوده و طول و عرض آنها عیناً مانند آجرهای ضخیم باشد. لبه آجرها باید مستقیم و زوایای آنها قائمه و سطوحشان صاف باشد، پیچیدگی در امتداد سطح بزرگ آجر حداکثر 4 میلیمتر و در امتداد سطح متوسط آجر تا 5 میلیمتر مجاز است. وجود یک ترک عمیق در سطح متوسط حداکثر تا عمق 40 میلیمتر در آجر پشت کار بلااشکال می‌باشد. طول شکستگی و دندانهای شدن خطوط و زوایا نیز در آجر پشت کار نباید از 15 میلیمتر تجاوز کند و تعداد آن در هر آجر نباید از دو عدد بیشتر باشد. در آجرهای سوراخدار، سوراخها باید عمود بر سطح بزرگ آجر و به طور یکنواخت در سطح آن توزیع شده و جمع مساحت آنها باید بین (25%) تا (40%) سطح آجر باشد. بعد سوراخهای مربع و قطر سوراخهای دایره‌ای باید حداکثر به 26 میلیمتر محدود شود و ضخامت دیوار بین سوراخ و لبه آجر بیش از 15 میلیمتر و فاصله بین دو سوراخ بیش از 10 میلیمتر باشد. وزن ویژه هر دو نوع آجر نباید از $1/7$ و وزن فضایی آنها از $1/3$ گرم بر سانتیمتر مکعب کمتر شود. حداقل تاب فشاری آجرهای دستی 80 و ماشینی پر مقاومت 175 و ماشینی متوسط 125 و ماشینی کم مقاومت 85 کیلوگرم بر سانتیمتر مربع استاندارد شده است و تاب فشاری آجرهای مصرفی نباید از این حدود کمتر باشد. ضخامت تیغه‌های آجر مجوف دیواری و بلوک سفالی سقفی حداقل 8 و رواداری و ابعاد آنها $4 \pm$ میلیمتر می‌باشد.

آجرهای مصرفی باید در برابر یخبندان پایدار بوده و در آزمایش یخزدگی دچار خرابیهای ظاهری مانند ورقه شدن، ترک خوردن و خرد شدن نشوند. درصد وزنی جذب آب 24 ساعته آجرهای ماشینی نباید از 16 و در مورد آجرهای دستی از 20 بیشتر شده و در هر دو نوع آجر از 8 کمتر باشد. آجرهای توخالی تیغه‌ای و سقفی و قطعات نازک آجری مورد مصرف در نماسازی (به ابعاد تقریبی $20 \times 40 \times 20$ یا $20 \times 30 \times 20$ میلیمتر یا قطعات نازک آجری نما به ضخامت حدود 20 میلیمتر با نقش چند آجر بندکشی شده) حداقل باید دارای مشخصات آجرهای ماشینی با مقاومت متوسط مندرج در استاندارد ایرانی شماره 7 باشند.

مصرف آجر غیراستاندارد در صورتی مجاز است که استفاده از آن در مشخصات و نقشه‌ها پیش‌بینی شده و نمونه آن به تصویب دستگاه نظارت رسیده باشد و دست کم دارای ویژگیهای زیر باشد:

- الف: کاملاً پخته و یکنواخت و سخت باشد و در برخورد با آجر دیگر صدای زنگدار ایجاد کند.
- ب: تاب فشاری آن دست کم (۸۰٪) مقادیر مندرج در استاندارد ایرانی شماره ۷ باشد.
- ج: جذب آب آن در حدود مقادیر تعیین شده در استاندارد باشد، در غیر این صورت مصرف آن فقط در اجزائی از ساختمان که در معرض رطوبت قرار نمی‌گیرند مجاز است.
- د: آجر مصرفی در نما باید دارای شکل، نقش و رنگ موردنظر طراح بوده، و رواداری ابعاد آن حداکثر، (۳۰٪) بیش از رواداریهای مندرج در استاندارد ایرانی شماره ۷ باشد.
- ه: آجر مورد مصرف در اقلیمهای سرد باید در برابر یخبندان مقاومت مورد نظر را داشته باشد.
- و: مصرف تکه آجر شامل سه قد ($\frac{۳}{۴}$ آجر)، نیمه ($\frac{۱}{۲}$ آجر)، چارک ($\frac{۱}{۴}$ آجر) و کلوک (پاره آجر) در قسمتهای درونی و پشت کار و نیز در مکانهایی که مصرف آجر درست مقدور نیست مجاز می‌باشد.
- ز: مصرف آجرهای ترک‌دار، کج و معوج، گود و برجسته که انحنا، گودی و برجستگی آنها از ۵ میلی‌متر تجاوز نکند مشروط بر اینکه تعداد آنها از (۲۰٪) کل آجرها بیشتر نشود بلاشکال است. مصرف آجرهای نما که دارای آلوتک یا ترک باشند، تنها در پشت کار مجاز خواهد بود.
- مصرف آجرهای کهنه در صورتی که مطابق مشخصات بوده و کاملاً تمیز شده باشد مانعی ندارد، ولی بهتر است به همراه آجرهای نو و در پشت کار از آنها استفاده شود.

۲-۲-۳-۲ آجرهای نسوز

آجرهای نسوز مورد مصرف در ساختمان معمولاً از خاکهای نسوز تهیه می‌شوند. این آجرها علاوه بر دارا بودن مشخصات آجرهای معمولی باید گرمای ۱۵۸۰ درجه سلسیوس را بدون آنکه خمیری شوند و از شکل بیفتند، تحمل کنند. مقاومت آجر نسوز دست کم باید ۱۶ مگاپاسکال (حدود ۱۶۰ کیلوگرم بر سانتیمتر مربع) باشد.

آجرهای نسوز مصرفی در کارهای تأسیساتی مانند دیگهای آب گرم و بخار، تابع شرایط ویژه مربوط به خود خواهند بود.

۲-۲-۳-۳ آجرهای بتنی

آجرهای بتنی باید با شرایط مندرج در مشخصات بلوکهای بتنی مطابقت داشته باشند.

۲-۲-۳-۴ آجرهای ماسه آهکی

آجرهای ماسه آهکی معمولاً به صورت توپر و سوراخدار به ابعاد حدود آجر رسی یا مضاربی از آن با ملحوظ داشتن ضخامت ملات ساخته می‌شوند. رواداری طولی و عرضی این آجرها $\pm 2/5$ و برای ضخامت ± 2 میلی‌متر می‌باشد. آجرهای ماسه آهکی در قطعات نازک و با ضخامت کم برای مصرف در نماسازی نیز تولید می‌شود.

ویژگی آجرهای ماسه آهکی بستگی به جنس مواد خام، نحوه قالب‌گیری، دما و مدت پخت آنها دارد. گروه‌بندی آجرهای ماسه آهکی بر حسب تاب فشاری آنها صورت می‌گیرد. حداقل میانگین تاب فشاری آجرهای کم مقاومت باید $7/5$ ، آجرهای با تاب متوسط 10 و آجرهای پر مقاومت 15 و آجرهای ممتاز 20 مگاپاسکال (هر مگاپاسکال حدوداً 10 کیلوگرم بر سانتیمتر مربع است) و میانگین تاب خمشی آنها به ترتیب باید $1/8$ ، $2/2$ ، $2/8$ و $3/4$ مگاپاسکال باشد. ضریب تغییرات مقاومت نسبت به میانگین نباید برای آجر ممتاز از (20%) و سایر انواع از (30%) تجاوز نماید.

آجر ماسه آهکی باید ۱۵ دوره یخبندان تا ۱۵ درجه زیر صفر و آب شدن را تحمل کند. کاهش نسبی مجاز تاب فشاری پس از آزمایش یخ زدن نباید بیش از (20%) باشد. وزن فضایی آجر ماسه آهکی به تاب فشاری آن بستگی دارد و برای آجرهای کم مقاومت، متوسط، پر مقاومت و ممتاز، به ترتیب نباید از $1/5$ ، $1/7$ ، $1/9$ و $2/1$ گرم بر سانتیمتر مکعب کمتر شود. جمع‌شدگی ناشی از خشک شدن آجرهای ماسه آهکی ممتاز نباید از ($2/5\%$) و در مورد سایر آجرها از ($3/5\%$) بیشتر شود. ظاهر آجرهای ماسه آهکی باید تمیز، یکنواخت و عاری از ترک و حفره و مواد خارجی مانند خاک و آهک و مواد آلی گیاهی باشد. جذب آب آجر ماسه آهکی در ۲۴ ساعت نباید از (8%) کمتر و از (20%) بیشتر شود.

۴-۲-۲ آجر مناسب برای مصارف گوناگون

آجر مناسب برای مصارف گوناگون در جدول زیر آمده است:

| ردیف | محل مصرف | آجر مناسب |
|------|---|--|
| ۱ | زیر لایه نم‌بندی دیوار یا مکانهای مجاور با آب الف) محل پر آب با امکان یخزدگی ب) محل کم آب | آجر ماسه آهکی ممتاز- آجر رسی ماشینی پرمقاومت آجر ماسه آهکی پر مقاومت- آجر رسی ماشینی پرمقاومت |
| ۲ | بالای لایه نم‌بندی دیوار، کارهای عمومی طاق‌زنی و تیغه‌سازی | انواع آجر ماسه آهکی و رسی مشروط بر رعایت سایر شرایط و انطباق با مشخصات پروژه |
| ۳ | دست‌اندازها، پله‌ها، فرش کف، نقاط واقع در فضای باز، آب‌روها، طوقه چاهها و دودکشها | آجر ماسه آهکی از نوع ممتاز و آجر رسی ماشینی پرمقاومت |
| ۴ | نمای ساختمانها | آجر رسی ماشینی و قرآقی، آجر ماسه آهکی، قطعات نازک ماسه آهکی و رسی |
| ۵ | فرش کف و پله‌های داخلی ساختمانها | آجر ماسه آهکی پر مقاومت و ممتاز و آجر رسی ماشینی و دستی نما مشروط بر انطباق با مشخصات پروژه |

۵-۲-۲ مصالح نصب و ملاتنها

۱-۵-۲-۲ دوغابها و ملاتنها

برای دوغابها و ملاتهای آجرکاری و بندکشی به فصل مربوطه مراجعه شود.

۲-۵-۲-۲ اتصالات و بستنها

مصالح نصب آجرهای نازک و اتصالات و بستهای فلزی که در دیوارهای دو جداره و نظایر آن به کار می‌رود، باید فلز زنگ نزن باشد و یا تمام قسمتهای آن در داخل ملات یا دوغاب قرار گیرد تا از زنگزدگی آنها جلوگیری به عمل آید. اتصالات غیر فلزی به لحاظ دوام و استحکام باید قبلاً به تصویب دستگاه نظارت برسد.

۶-۲-۲ حمل و نقل و نگهداری

بارگیری، حمل و باراندازی انواع آجر باید با دقت انجام شود به نحوی که ضایعات به حداقل ممکن برسد. آجرها و بلوکها باید در محل تمیز و سرپوشیده به طور جدا از هم دسته‌بندی شده و از تماس آنها با خاک، مواد مضر، رطوبت و یخ و برف جلوگیری شود. آزمایش نمونه‌های گرفته شده از آجر در کارخانه و کارگاه باید منطبق با ویژگیهای مورد نظر در مشخصات کار باشد.

۳-۲ بلوک سیمانی

۱-۳-۲ کلیات

بلوک سیمانی یا بلوک بتنی از اختلاط سیمان و آب با شن ریزدانه و ماسه یا دیگر سنگدانه‌های مناسب و لرزاندن و متراکم کردن مخلوط و عمل آوردن و مراقبت از آنها در محیط مناسب ساخته می‌شود. بلوکهای سیمانی به اشکال توخالی و توپر ساخته شده و در دیوارهای خارجی و داخلی به صورت باربر و غیر باربر و در تیغه‌های جدا کننده و سقفهای تیرچه بلوک و سایر قسمتهای ساختمان به مصرف می‌رسند. بلوکهای سیمانی بیشتر در نقاطی مرسوم هستند که برای تولید آجر محدودیتهایی وجود داشته باشد. از مزایای این فرآورده، صرفه‌جویی در مصرف مصالح و زمان اجرا، حمل آسان، عایق بودن نسبی حرارتی و صوتی و سهولت در مسلح کردن می‌باشد.

وزن بلوک بستگی به وزن بتنی دارد که بلوک با آن ساخته می‌شود، بلوکهای ساخته شده از شن و ماسه طبیعی رودخانه‌ای یا شکسته، دارای وزن ویژه‌ای معمولی و در حدود ۲۰۰۰ کیلوگرم بر متر مکعب هستند، بلوکهای با وزن ویژه کمتر از ۱۶۸۰ کیلوگرم بر متر مکعب را سبک به حساب می‌آورند، در ساخت این بلوکها از دانه‌هایی مانند پوکه معدنی و پوکه ساختمانی استفاده می‌شود. مقاومت بلوکهای سبک با وجود کاهش وزن، در مقایسه با بلوکهای معمولی، کاهش چشمگیری ندارد.

بلوکهای سیمانی به لحاظ شکل ظاهری به انواع توخالی باربر و غیر باربر و توپر و آجر بتنی و از نقطه نظر محل مصرف به دیواری توکار و نمادار، تیغه‌ای، ستونی و سقفی گروه‌بندی می‌شوند. بلوکهای ویژه‌ای نیز برای دودکش، نعل درگاه، جدول خیابانها و پیاده‌روها و فرش کف ساخته می‌شود.

◀ ۲-۳-۲ انطباق با مشخصات و استانداردها

بلوکهای مورد مصرف در هر پروژه باید از لحاظ ویژگیهای فیزیکی و مکانیکی و ابعاد و شکل ظاهری با آنچه در مشخصات فنی خصوصی و نقشه‌ها و دیگر مدارک پیمان ذکر شده است، مطابقت داشته باشند. نمونه‌های انواع بلوک مصرفی شامل بلوکهای توکار و نمادار دیواری و سقفی باید قبلاً به تصویب دستگاه نظارت برسد.

ویژگیها و روشهای آزمایش بلوکها باید مطابق استانداردهای ایرانی زیر باشد:

- استاندارد شماره ۷۰: بلوکهای سیمانی

- استاندارد شماره ۲۹۰۹: استاندارد، ویژگیها و روشهای آزمون تیرچه و بلوک سقفی

- هر استاندارد ایرانی دیگری که تا زمان انعقاد پیمان در باره انواع بلوکهای سیمانی تدوین یا تجدیدنظر شود.

تا زمانی که استاندارد ایرانی در برخی موارد تدوین نشده باشد در درجه اول استانداردهای سازمان بین‌المللی استاندارد ISO معتبر خواهد بود و در صورت نبودن استاندارد مذکور به ترتیب استانداردهای آمریکایی ASTM، بریتانیایی BS و آلمانی DIN ملاک عمل قرار خواهد گرفت.

◀ ۲-۳-۳ ویژگیها و حداقل حدود قابل قبول

۲-۳-۳-۱ بلوکهای دیواری

بلوکهای سیمانی ساده باید به شکل مکعب مستطیل و کاملاً سالم و بدون عیب بوده و سطوح آن چسبندگی کافی با اندود و ملات داشته باشد.

استاندارد ایران شماره ۷۰، سال ۱۳۵۷، بلوکهای توخالی دیواری را به انواع $۲۰ \times ۲۰ \times ۴۰$ ، $۲۰ \times ۳۰ \times ۴۰$ و $۲۰ \times ۱۰ \times ۴۰$ سانتیمتر گروه‌بندی کرده و جمع طول قطعات توپر را بیش از $\frac{1}{3}$ کل طول در همان جهت و سطح قسمتهای پر را بیش از (۵۰٪) سطح کل بلوک در جهت عمود بر بار وارده و ضخامت حداقل جدارها و پوسته خارجی بلوکهای کوچک را ۳ سانتیمتر و بلوکهای متوسط و بزرگ را ۴ سانتیمتر تعیین نموده است. ابعاد مذکور اسمی هستند، و اندازه‌های واقعی طول و ارتفاع بلوک را، به خاطر وجود ملات، ۱ سانتیمتر کمتر اختیار می‌کنند. رواداری برای طول بلوک ± 3 و برای عرض و ارتفاع بلوک $\pm 1/5$ میلی‌متر تعیین شده است. علاوه بر اندازه‌های ذکر شده ممکن است بلوکها در ابعاد و اندازه‌های دیگری نیز بنا به توافق خریدار و سازنده تهیه شوند. مشخصات مواد اولیه مصرفی، طرز ساخت و مراقبت از بلوکها و خشک کردن آنها در استاندارد مزبور آمده است که باید از سوی سازندگان رعایت گردد.

مخلوط بتن مصرفی در ساخت بلوک باید از یک پیمانه سیمان پرتلند و $3/5$ پیمانه شن (به درشتی حداکثر نصف ضخامت نازک‌ترین دیواره بلوک) و $2/5$ پیمانه ماسه و $150-130$ لیتر آب برای بتن لرزیده یا $180-160$ لیتر برای بتن لرزیده تشکیل شده باشد، اختلاط می‌تواند با دست یا ماشین انجام شود. در صورتی که ساختن بلوک با وسایل دستی انجام گیرد، مخلوط باید کم‌کم و در قشرهای ۵ تا $7/5$ سانتیمتر در قالب ریخته و هر لایه جداگانه کوبیده و متراکم گردد تا قالب کاملاً پر شود و سپس روی قالب توسط ماله صاف و همسطح گردد. در صورتی که ساختن بلوک با وسایل مکانیکی انجام گیرد، قالب باید تا ارتفاع معینی بالاتر از سطح نهایی آن پر شده و مخلوط درون قالب پس از لرزاندن، کوبیده و صاف گردد. پس از قالب‌گیری باید بلوکها را بلافاصله از قالب جدا نموده و روی صفحات زیر بلوکی (پالت)^۱ به محل مناسبی برای عمل‌آوری منتقل ساخت، چنانچه تولید بلوک به وسیله ماشینهای بلوک‌زنی سیار (تخم‌کن) انجام شود، بستر زیر بلوکها باید صاف، تمیز و عاری از آلودگی و خاک بوده و با بتن یا اندود سیمانی پوشیده شده باشد. همچنین برای جلوگیری از تابش آفتاب، ریزش باران و وزش باد، بلوکها را باید در محلهای سرپوشیده و دور از جریان هوا تولید کرد. در مورد تولید بلوک با ماشینهای خودکار باید به مشخصات فنی خاص ماشین توجه کافی مبذول گردد.

هنگامی که دمای محیط از ۵ درجه سلسیوس کمتر باشد، باید تولید بلوک در محوطه روباز را متوقف نمود. به منظور جلوگیری از آثار تخریبی ناشی از تابش مستقیم خورشید، خصوصاً در دمای بیش از ۲۵ درجه سلسیوس، وزش باد، شسته شدن توسط باران و آبیاشی نادرست، کاهش سریع درجه حرارت در روزهای اول و سرمای زیاد و یخزدگی، عمل‌آوری بلوکهای بتنی امری است ضروری. فاصله زمانی بین قالب‌گیری بلوکها و آغاز عملیات مراقبت حداقل ۴ تا ۵ ساعت خواهد بود. عمل‌آوری ممکن است به یکی از روشهای زیر صورت پذیرد:

الف: عمل آوردن با آب

این روش که غالباً در هوای گرم و خشک متداول است به وسایل و تجهیزات خاص نیاز ندارد، جز آبیاشی برای حفظ رطوبت و سرپناه برای حفاظت از تابش آفتاب، باد و باران. در این روش میزان آبیاشی بستگی به شرایط جوی داشته و حدود یک هفته به طول خواهد انجامید. در این روش آبیاشی باید چنان صورت گیرد که صدمه مکانیکی به بلوکها وارد نیامده و در تمام مدت بلوکها مرطوب باقی بمانند.

ب: عمل آوردن از طریق گرم کردن

این روش در کارهای با ابعاد محدود مورد استفاده است و نیاز به تجهیزات و امکانات زیاد ندارد. در این روش بلوکها در مقابل بخاری مجهز به بادبزن قرار گرفته و هوای گرم از بین آنها عبور می‌نماید. روی بلوکها با پوشینه مراقبت^۱ به منظور حفظ گرما و رطوبت پوشانیده می‌شود.

ج: عمل آوردن با بخار آب

برای کاهش زمان عمل‌آوری از روش گرم کردن بلوکها با بخار آب استفاده می‌شود. این شیوه عمل‌آوری که بیشتر در تولید انبوه بلوک به کار می‌رود، نیازمند اطاقهای بخار و تجهیزات جنبی آن است. درجه حرارت این اطاقها تا ۸۰ درجه سانتیگراد می‌رسد، افزایش و کاهش درجه حرارت بلوکها در این حالت به آرامی صورت می‌گیرد تا بلوکها ضمن عمل‌آوری، آب خود را از دست ندهند. در این موارد مدت عمل‌آوری به حدود یک روز تقلیل می‌یابد.

صرف نظر از اینکه عمل‌آوری به چه شیوه‌ای صورت پذیرد، پس از پایان مدتهای تعیین شده فوق، باید بلوکها را به محل مصون از تابش مستقیم خورشید و وزش باد، منتقل، و به مدت ۳ هفته تمام آنها را مورد مراقبت قرار داد، تا به طور یکنواخت خشک شوند، به نحوی که میزان رطوبت باقیمانده از (۲٪) برای بلوکهای با وزن مخصوص ۱۴۰۰ کیلوگرم بر متر مکعب و (۵٪) برای بلوکهای با وزن مخصوص کمتر از ۱۴۰۰ کیلوگرم بر متر مکعب تجاوز ننماید. مصرف بلوکهای خشک نشده در دیوار باعث جمع‌شدگی کار و ایجاد ترک خواهد شد و از این رو رعایت میزان رطوبت باقیمانده امری الزامی است.

کلیه بلوکها باید سالم، بدون شکستگی سطوح و لبه‌ها و سایر نواقصی باشند که سبب ضعف بلوک در کار می‌گردد، از این رو بلوکها را باید به هنگام مصرف به دقت مورد بازدید قرار داد و از مصرف بلوکهای معیوب خودداری نمود.

تاب فشاری متوسط ۱۲ بلوک نباید از ۲۸۰ کیلوگرم بر سانتیمتر مربع (برای سطوح پر) کمتر شود مشروط بر اینکه تاب فشاری هیچ یک از بلوکها از (۷۵٪) مقدار تاب متوسط به دست آمده کمتر نباشد.

۲-۳-۳-۲ بلوکهای سقفی

ضخامت تیغه‌های بلوک سقفی حداقل ۱۵ میلیمتر، عرض تکیه‌گاه بلوک سقفی بر روی تیرچه دست کم ۱۷/۵ میلیمتر، رواداری در عرض بلوک ± 2 و در طول و ارتفاع ± 5 میلیمتر خواهد بود. مصرف سیمان در این بلوک به خاطر نازکی تیغه، قدری بیش از بلوک دیواری است.

۲-۳-۳-۲ بلوکهای نمادار

بلوکهای نمادار به ابعاد بلوکهای دیواری با نمای صاف و نقشدار تهیه می‌شوند. برای جلوگیری از زخمی شدن و پریدگی لبه‌ها و سطوح در موقع شکستن بلوکهای نمادار جهت مصرف، آنها را در اندازه‌های نیمه و سه قدی نیز می‌سازند. به منظور صاف بودن سطوح در این نوع بلوک باید مصرف سیمان قدری بیشتر از بلوکهای معمولی باشد.

۲-۳-۳-۴ بلوکهای سبک

بلوکهای سبک دیواری و سقفی به منظور کاهش وزن و بار مرده و تقلیل تبادل حرارتی و صوتی در ساختمان مصرف می‌شوند. این بلوکها را از انواع بتن سبک می‌سازند که معمول‌ترین آنها بتنهای گازی و سبکدانه هستند.

وزن ویژه بلوکهای سبکدانه از ۱۲۰۰ تا ۱۴۵۰ کیلوگرم بر متر مکعب و تاب فشاری متوسط ۳ نمونه آنها باید دست کم ۷۰ کیلوگرم بر سانتیمتر مربع (در سطح کل بلوک) و حداقل تاب فشاری یک نمونه ۵۵ کیلوگرم بر سانتیمتر مربع باشد، حداکثر میزان جذب آب در مورد این بلوکها ۳۰ کیلوگرم بر متر مکعب می‌باشد.

◀ ۲-۳-۴ مصالح نصب و ملاتنها

به بند ۲-۲-۵ مصالح نصب و ملاتهای آجر مراجعه شود.

◀ ۲-۳-۵ حمل و نقل و نگهداری

به بند ۲-۲-۶ حمل و نقل و نگهداری آجر مراجعه شود.

◀◀ ۲-۴ مصالح سنگی برای بتن

◀ ۲-۴-۱ کلیات

مصالح سنگی بتن یا سنگدانه‌ها معمولاً حدود (۷۰٪) از حجم بتن را تشکیل می‌دهند و بسیاری از ویژگیهای فیزیکی، شیمیایی و مکانیکی بتن به سنگدانه‌ها ارتباط دارد. از این رو نقش سنگدانه‌ها در بتن از نقطه نظر ویژگیها، طرح اختلاط و مسائل اقتصادی حائز اهمیت می‌باشد. سنگدانه‌ها ممکن است از منابع طبیعی به صورت رودخانه‌ای (گرد گوشه) یا خرد شده (تیز گوشه) یا مخلوطی از این دو نوع باشند. مصالح سنگی به دو دسته ریزدانه، یا ماسه، و درشت‌دانه، یا شن، گروه‌بندی می‌شوند. اندازه ریزدانه‌ها از صفر تا ۴/۷۶ میلی‌متر و اندازه درشت‌دانه‌ها از ۴/۷۶ میلی‌متر شروع شده و بسته به نوع بتن حداکثر

درشتی دانه‌ها ممکن است ۹/۵، ۱۲/۷، ۱۹/۰۵، ۳۸/۱، ۵۰/۸ میلیمتر و بیشتر باشد و در سازه‌های جسیم مانند سدها ممکن است درشتی دانه‌ها تا ۲۵۴ میلیمتر نیز برسد.

وزن ویژه شن و ماسه بسته به نوع سنگ متغیر بوده و به سه دسته سبک، معمولی و سنگین تقسیم‌بندی می‌شود. در این بخش از نشریه پیرامون شن و ماسه با وزن ویژه معمولی بحث خواهد شد.

۲-۴-۲ انطباق با مشخصات و استانداردها

مصالح سنگی باید از نظر ویژگی‌های شیمیایی، فیزیکی و مکانیکی، اندازه و شکل، دانه‌بندی، آزمایش سنگ‌نگاری Petrography، مقدار کل رطوبت محتوی، رطوبت سطحی، مشخصه‌های ظاهری و رنگ (بتن نما) با نقشه‌ها و مشخصات و سایر مدارک پیمان منطبق باشد. نمونه‌های شن و ماسه مصرفی باید قبل از مصرف آزمایش شده و با ذکر محل معدن به تصویب دستگاه نظارت برسد. چنانچه در حین اجرای عملیات بتن بنا به دلایلی محل معدن مصالح سنگی تغییر پیدا کند نمونه‌های مواد سنگی معدن جدید باید مجدداً مورد آزمایش قرار گرفته و به تأیید دستگاه نظارت برسد.

شن و ماسه می‌تواند رودخانه‌ای یا شکسته انتخاب گردد، ولی در هر صورت مصالح سنگی باید در طرح اختلاط بتن پاسخگوی نیازهای بتن مورد مصرف در هر پروژه باشند. ویژگی‌ها و روشهای آزمایش شن و ماسه باید مطابق با استانداردهای ایرانی زیر باشد:

- استاندارد شماره ۳۰۰: "مصالح سنگی ریزدانه برای بتن و بتن مسلح"
- استاندارد شماره ۳۰۲: "شن برای بتن و بتن مسلح"
- استاندارد شماره ۴۴۶: "روش تعیین مقدار موادی از مصالح سنگی که از الک ۷۵ میکرون می‌گذرد."

- استاندارد شماره ۴۴۷: "روش دانه‌بندی ریز و درشت مصالح سنگی با الک (ماسه و شن)"
- استاندارد شماره ۴۴۸: "روش آزمون برای تعیین سایش مصالح سنگی درشت‌دانه با استفاده از ماشین لوس‌آنجلس"

- استاندارد شماره ۴۴۹: "روش آزمایش مقاومت مصالح سنگی در مقابل عوامل جوی"
- استاندارد شماره ۵۷۸: "روش‌های تعیین میزان جذب آب و تاب مصالح سنگی در برابر یخ‌زدان"

- استاندارد شماره ۶۱۱: "روش تعیین رطوبت سطحی شن ریز"
- استاندارد شماره ۶۱۷: "روش تعیین تاب گسیختگی فشاری و خمشی مصالح سنگی"
- استاندارد شماره ۶۶۹: "روش تعیین تاب شن و ماسه در برابر ضربه"
- استاندارد شماره ۱۶۸۵: "روش آزمایش تعیین مقدار هم‌ارز ماسه برای خاکها و مصالح ریزدانه"
- هر استاندارد ایرانی دیگری که تا زمان انعقاد پیمان درباره شن و ماسه تدوین یا تجدید نظر شود.
- تا زمانی که استاندارد ایرانی در پاره‌ای از موارد تدوین نشده باشد در درجه اول استانداردهای "سازمان بین‌المللی استاندارد ISO" معتبر خواهد بود و در صورت نبودن استاندارد مذکور به ترتیب استانداردهای آمریکایی ASTM، بریتانیایی BS، و آلمانی DIN ملاک عمل قرار خواهد گرفت.

۴-۳ ویژگیها و حداقل حدود قابل قبول

مصالح سنگی بتن باید سخت، تمیز، بادوام، عاری از پوسیدگی و فاقد لایه‌های ورم کننده یا منقبض شونده به هنگام مجاورت با هوا، مواد شیمیایی مضر برای بتن و آرماتورها، لایه‌های سست، کلوخه‌های رسی و ذرات میکا باشد. مواد سنگی سست، ورقه ورقه، پهن و نازک یا دراز، ناپایدار در برابر هوازدگی، عوامل شیمیایی معین و واکنش‌زای قلیایی را نباید در بتن به مصرف رساند. جنس شن و ماسه باید از سنگهای سیلیسی، سیلیکاتی یا آهکی سخت باشد.

دانه‌بندی شن و ماسه برای بتن و بتن مسلح، باید مطابق جداول ۳-۴-۲ (الف) و ۳-۴-۲ (ب) باشد. حداکثر رس و لای و ذرات ریزتر از ۷۵ میکرون در ماسه طبیعی، و یا ماسه حاصله از شن طبیعی، نباید از (۳٪)، و در ماسه شکسته به دست آمده از سنگ، از (۱۰٪) و در شن از (۱٪) وزنی تجاوز کند. برای کنترل کارگاهی ارقام مزبور، به یک شیشه استوانه‌ای شکل، یک خط‌کش مدرج و مقداری آب و نمک با غلظت (۱٪) نیاز است (برای ساختن آن می‌توان یک قاشق چایخوری نمک طعام را در نیم لیتر آب تمیز حل کرد). روش آزمایش به این ترتیب است:

ابتدا ماسه مورد آزمایش را به قدری درون ظرف شیشه‌ای بریزید که ارتفاع آن به ۵۰ میلیمتر برسد، سپس آنقدر آب نمک بیفزایید تا مجموع ارتفاع ماسه و آب نمک به ۷۵ میلیمتر برسد آنگاه محتویات ظرف را به خوبی تکان داده و بگذارید به مدت ۳ ساعت آرام و بی‌حرکت بماند و ذرات رس و لای روی

ماسه ته‌نشین گردد. ارتفاع این ذرات نباید بیش از ۳ میلیمتر باشد. در این آزمایش هر میلیمتر ارتفاع ذرات ریز، معادل (۱٪) وزنی ماسه است.

روش سریع برای تشخیص مناسب بودن ماسه وارده به کارگاه کف‌مال کردن آن است، چنانچه ذرات گل به دست بچسبند باید از تخلیه آن جلوگیری شود.

ضریب نرمی^۱ ماسه استخراج شده از یک معدن نباید در حین اجرای کار به میزانی بیش از $\pm 0/2$ تغییر نماید و این ضریب نرمی نباید از $2/3$ کمتر و از $3/1$ بیشتر باشد. شن و ماسه باید فاقد ناخالصیهای آلی و ذرات گرد و خاک و پوشش رسی باشد، زیرا این مواد سبب جلوگیری از چسبیدن آنها به خمیر سیمان می‌شوند. به طور کلی شن و ماسه مصرفی باید با مندرجات آیین‌نامه بتن ایران تطابق داشته باشند. حدود قابل قبول برای مواد زیان‌آور ماسه و شن در جداول ۲-۴-۳ (پ) و ۲-۴-۳ (ت) درج شده است.

◀ ۲-۴-۴ حمل و نقل و نگهداری

بارگیری، حمل و تخلیه مواد سنگی بتن و انبار کردن آنها باید به نحوی باشد که مواد خارجی و زیان‌آور در آنها نفوذ نکنند و دانه‌های ریز و درشت از یکدیگر جدا نشوند. مصالح سنگی باید دور از پوشش گیاهی و مواد آلوده کننده نگهداری شود. شن و ماسه باید به طور جداگانه انبار شوند و در مواقعی که درشتی دانه‌های شن از $38/1$ میلیمتر تجاوز کند، این دانه‌ها نیز باید در دو گروه انباشته گردند تا امکان جداشدگی دانه‌ها به حداقل برسد. هنگامی که بزرگترین اندازه سنگدانه $38/1$ میلیمتر باشد مرز جدایی دو نوع سنگدانه $19/05$ میلیمتر و وقتی که بزرگترین اندازه $50/8$ یا $64/5$ میلیمتر باشد مرز جدایی $25/4$ میلیمتر خواهد بود. دیوارهای تقسیم مصالح سنگی باید به قسمی محکم باشد که هنگام خالی شدن یک قسمت و پر بودن بخش دیگر، رانش سنگدانه‌ها آنها را خراب نکند، به هنگام بارش و یخبندان باید روی شن و ماسه را با برزنت یا ورقه‌های پلاستیکی مناسب پوشانید و در گرمای شدید

۱. ضریب نرمی ماسه از حاصل جمع درصدهای مانده روی الکهای نمره ۴، ۸، ۱۶، ۳۰، ۵۰ و ۱۰۰ تقسیم بر ۱۰۰ حاصل می‌شود.

برای آنها سایبان ایجاد کرد تا زیاده از حد داغ نشوند. توده‌های شن و ماسه نباید به شکل مخروطهای بلندی درآیند، زیرا این عمل سبب جدا شدگی دانه‌های ریز و درشت می‌شود، بلکه باید آنها را در لایه‌هایی به ضخامت یکسان انبار نمود و جابه‌جا کردن آنها را به صورت افقی انجام داد. به هنگام وزش باد باید از جدا شدن ذرات ریز در حین تخلیه جلوگیری شود. محل دپو باید چنان آماده گردد که همواره تخلیه یکنواخت آب مازاد امکانپذیر باشد. برای دستیابی به رطوبت یکنواخت برای مصالح سنگی در کارگاه باید حداقل این مصالح دوازده ساعت در محل باقیمانده و سپس به مصرف برسند.

سیلوی ذخیره مواد سنگی حتی‌المقدور باید به شکل مربع یا دایره بوده و شیب قسمتهای پایین آن کمتر از ۵۰ درجه باشد. ریختن مصالح سنگی به داخل سیلو باید به صورت قائم انجام شود تا از برخورد مواد سنگی با کناره‌های سیلو جلوگیری به عمل آید، زیرا این عمل سبب جداشدگی دانه‌ها می‌شود. پر بودن سیلوی مواد سنگی باعث کاهش شکسته شدن مصالح سنگی و حفظ دانه‌بندی مصالح خواهد شد. در موقع خالی کردن سنگدانه‌ها از بلندی به داخل سیلو باید از تردبان مواد سنگی استفاده کرد. در صورت شکسته شدن مواد سنگی در حین جابه‌جا کردن باید قبل از ساختن بتن آنها را مجدداً دانه‌بندی کرد.

جدول ۲-۴-۳ (الف) دانه‌بندی مصالح سنگی ریزدانه (ماسه)

| درصد وزنی رد شده از هر الک آزمایشگاهی | اندازه الک استاندارد با سوراخ مربع |
|---------------------------------------|------------------------------------|
| ۱۰۰ | ۹/۵ میلی‌متر |
| ۹۵ - ۱۰۰ | ۴/۷۶ میلی‌متر |
| ۸۰ - ۱۰۰ | ۲/۳۸ میلی‌متر |
| ۵۰ - ۸۵ | ۱/۱۹ میلی‌متر |
| ۲۵ - ۶۰ | ۵۹۵ میکرون |
| ۱۰ - ۳۰ | ۲۹۷ میکرون |
| ۲ - ۱۰ | ۱۴۹ میکرون |

باقیمانده مصالح بین هر دو الک متوالی جدول فوق نباید بیش از (۴۵٪) وزن کل نمونه باشد.

جدول ۲-۳-۳ (پ) حداکثر مقادیر مجاز برای مواد زیان آور در سنگدانه‌های ریز بتن*

| ملاحظات | حداکثر درصد وزنی در کل نمونه | نوع مواد زیان آور |
|---|------------------------------|--|
| شیستهای در حال متلاشی شدن و تبدیل به خاک رسی مشمول این محدودیت هستند. | ۳ | کلوخه‌های رسی و دانه‌های شکننده |
| مشروط بر اینکه دانه‌های رسی نباشد. | ۳ ۵ | دانه‌های گذشته از الک شماره ۲۰۰ (۰/۰۷۵ میلیمتر) - بتن تحت سایش - سایر بتن‌ها |
| مواد زغالی با وزن مخصوص نسبی کمتر از ۲ و رنگ قهوه‌ای تیره می‌باشند. | ۰/۵ ۱ | زغال سنگ، لیگنیت، یا سایر مصالح سبک: - هنگامی که نمای ظاهری بتن حائز اهمیت است. - سایر بتن‌ها. |
| در هر حال مجموع کلوخه‌های رسی و میکا در مناطق گرم و مرطوب و با خردشدگی زیاد نباید از (۳٪) و در سایر مناطق از (۴٪) بیشتر باشد. | ۱ | میکا |
| - | ۰/۴ | سولفات‌ها بر حسب SO_3^{--} |
| - | ۰/۰۴ | کلورها بر حسب CL^- |

*روش آزمایش در هر یک از موارد فوق‌الذکر مطابق مندرجات آیین‌نامه بتن ایران خواهد بود.

جدول ۲-۴-۳ (ت) حداکثر مقادیر مجاز برای مواد زیان آور در سنگدانه‌های درشت بتن*

| ملاحظات | حداکثر درصد وزنی مجاز در کل نمونه | نوع مواد زیان آور |
|---|-----------------------------------|---|
| شیشه‌های در حال متلاشی شدن نیز مشمول این محدودیت می‌شوند. | ۰/۲۵ | کلوخته‌های رسی |
| به آسانی خط بر می‌دارند و ساییده می‌شوند. | ۵ | دانه‌های نرم |
| این مواد اغلب با مواد شیمیایی سیمان واکنش نامطلوب دارند. | ۱ ۳ ۵ | چرت به صورت ناخالصی - در معرض شرایط محیطی شدید - در معرض شرایط محیطی متوسط - در معرض شرایط محیطی ملایم |
| مشروط بر این که رسی، یا حاصل املاح زیان آور نباشد. | ۱ | دانه‌های گذشته از الک شماره ۲۰۰ (۰/۰۷۵ میلی‌متر) |
| مواد زغالی با وزن مخصوص نسبی کمتر از ۲ و رنگ قهوه‌ای تیره می‌باشد. | ۰/۵ ۱ | زغال سنگ، لیگنیت، یا سایر مصالح سبک: - هنگامی که نمای ظاهری بتن حائز اهمیت است. - سایر بتن‌ها. |
| دانه‌های پوک، مواد بیگانه مانند چوب و بقایای نباتات و به طور کلی تمام دانه‌های ناسالم در محاسبه این درصدها باید منظور شوند. | ۳ ۵ ۷ | دانه‌های سست شامل مجموع کلوخته‌های رسی، دانه‌های نرم، چرت هوا زده، شیلیا و شیشه‌های متورق هوا زده: - بتن نمایان - بتن تحت سایش - سایر بتن‌ها |
| - | ۰/۴ | سولفات‌ها بر حسب SO_3^{--} |
| - | ۰/۰۲ | کلرورها بر حسب CL^- |

* روش آزمایش در هر یک از موارد فوق‌الذکر مطابق مندرجات آیین‌نامه بتن ایران خواهد بود.

◀ ۵-۲ مصالح فلزی

◀ ۱-۵-۲ کلیات

فلزات ساختمانی اساساً به دو گروه آهنی و غیر آهنی تقسیم می‌شوند. آهن خالص در ساختمان مصرفی ندارد، ولی انواع فولاد و چدن که آلیاژهای آهن به حساب می‌آیند از پرمصرف‌ترین مصالح فلزی هستند. فولاد در نیمرخهای گوناگون تولید شده و در ساختن اسکلت فلزی و به صورت میلگرد یا آرماتور در بتن‌آرمه به مصرف می‌رسد. مصرف چدن در لوله و اتصالات و قطعات درپوش و پله و مانند اینها است. از فلزات غیرآهنی عمده که در ساختمان بیشتر از آنها بهره‌گیری می‌شود می‌توان آلومینیوم، مس، سرب، روی، قلع، نیکل و منیزیم را برشمرد. امروزه پس از فولاد، آلومینیوم و مس به ترتیب از پرمصرف‌ترین فلزات در ساختمان به شمار می‌آیند. از سایر فلزات مستقیماً و یا به صورت بخشی از آلیاژ دیگر فلزات بهره‌گیری می‌شود.

آلومینیوم خالص به علت نرمی و مقاومت کم در ساختمان مصرف نمی‌شود، بلکه از آلیاژهای آن به‌ویژه آنها که دارای منیزیم، منگنز و سیلیسیم می‌باشد استفاده می‌گردد. از مزایای آلومینیوم و آلیاژهای آن، سبکی وزن و زنگ نزن بودن است ولی در مقابل، ضریب ارتجاعی کم و در نتیجه تغییر شکل زیاد آنها زیر بار و حساسیت در برابر افزایش گرما و تغییر محسوس در خواص مکانیکی آنها در گرمای بیش از ۱۰۰ درجه سلسیوس، مصرف سازه‌ای این مصالح را محدود می‌سازد. گرچه روی سطح فلز آلومینیوم پس از گذشت زمان لایه نازکی از اکسید آلومینیوم یا آلومین تشکیل می‌شود و این اکسید فلز را از آسیب عوامل جوی حفظ می‌کند، ولی بهتر است ضخامت این لایه را به کمک جریان الکتریسته و قرار دادن آن در آند افزایش داد تا آسیب‌پذیری آن در برابر خراش و عوامل جوی کاهش یابد. این عمل را آندایز کردن آلومینیوم می‌نامند که به صورتهای ساده و رنگی انجام می‌شود. آلومینیوم در ساخت اسکلت سبک ساختمانها، ورق ساده یا موجدار پوشش شیروانیها یا درزبندی و درزپوش، کارهای تزئینی و ساختن در و پنجره و نرده و مانند اینها مصرف می‌شود. از ورقهای نازک آلومینیوم برای پوشش عایق حرارتی و نم‌بندی آنها و بازتاب گرما بهره‌گیری می‌شود. از گرد آلومینیوم در ساختن رنگ آلومینیومی استفاده می‌شود.

از مس و آلیاژهای آن که انواع برنج و مفرغ است در آببندی و درزبندی و کارهای زینتی و ساختن قطعات شیرآلات و یراق‌آلات و لوله‌سازی استفاده می‌شود.

بیشترین مصرف سرب در آببندی کردن محل بند لوله‌های فاضلاب و همچنین پوشش دیوار محل کار با پرتوهای مجهول X Ray و رادیواکتیو می‌باشد.

روی برای پوشاندن ورق، لوله و سایر قطعات فولادی و نیز جلوگیری از زنگ زدن آنها مصرف می‌شود. این قبیل محصولات به آهن سفید یا فولاد گالوانیزه شهرت دارند. روی در ساختن انواع آلیاژها به ویژه برنج که آلیاژی از مس و روی است، نیز به مصرف می‌رسد.

قلع نیز به میزان کمتری از روی برای پوشش قطعات فولادی ساختمانی مصرف می‌شود. ورق فولادی قلع‌اندود را اصطلاحاً حلبی می‌نامند. قلع در تولید انواع آلیاژها به خصوص برنز یا مفرغ که آلیاژی از مس و قلع است، نیز مورد مصرف دارد.

از سرب، قلع، روی، مس و آلومینیوم به صورت ورقهای نازک در لایه میانی قشرهای عایق رطوبتی پیش‌ساخته نیز استفاده می‌شود.

۲-۵-۲ انطباق با مشخصات و استانداردها

فولاد و سایر فلزات و آلیاژهای مصرفی در هر پروژه، باید از نظر فیزیکی، شیمیایی و مکانیکی (مانند تاب کششی، فشاری، برشی، ازدیاد طول نسبی و غیره) با آنچه در نقشه‌ها، دستور کارها یا مشخصات فنی خصوصی، و دیگر مدارک پیمان ذکر شده است، منطبق باشد. نمونه فولاد مصرفی اعم از نیمرخهای مورد نیاز در اسکلت فلزی، میلگردهای بتن آرمه و سایر مصالح فلزی باید قبلاً به تصویب دستگاه نظارت برسد. ویژگیهای فلزات و روش آزمایش آنها باید مطابق استانداردهای ایرانی تدوین شده تا تاریخ انعقاد پیمان یا استانداردهای "سازمان بین‌المللی استاندارد ISO" یا یکی از استانداردهای معتبر بین‌المللی باشد، تعیین استاندارد و قبول آن به عهده دستگاه نظارت می‌باشد. انواع فولاد و دیگر فلزات باید براساس استاندارد مشخص، تولید شده و دارای برگ شناسایی کارخانه سازنده باشد، به کار بردن فلزات مستعمل به طور کلی ممنوع است، مگر در موارد خاصی که در نقشه‌ها و مشخصات اولیه، پیش‌بینی و بررسی شده باشد.

۲-۵-۳ ویژگیها و حداقل حدود قابل قبول

۲-۵-۳-۱ میلگردهای فولادی (آرماتورها)

میلگردهای فولادی باید تمیز و عاری از پوسته‌های رنگ، روغن، گرد و خاک و هر نوع آلودگی دیگر باشند، زیرا این آلودگیها سبب کاهش چسبندگی بین بتن و آرماتور می‌شود. استفاده از میلگردهای زنگ‌زده و پوسته پوسته شده مجاز نیست، مگر این که با برس زدن یا ماسه پاشی کاملاً تمیز شوند. در این صورت چنانچه سطح مقطع آرماتور ضعیف شده باشد، سطح مقطع واقعی ضعیف شده، باید در محاسبات مورد استفاده قرار گیرد. مقطع آرماتور ساده معمولی باید دایره و یکنواخت بوده و در هیچ نقطه‌ای به واسطه عواملی مانند زنگزدگی تضعیف نشده و ویژگیهای مکانیکی آن مطابق مندرجات آیین‌نامه بتن ایران باشد.

گروه‌بندی انواع فولاد در آیین‌نامه بتن ایران به شرح زیر است:

الف: به لحاظ روش تولید در انواع گرم نورد شده، اصلاح شده در حالت سرد و آبداده.

ب: از نظر شکل ظاهری در دو نوع ساده و آجدار.

پ: از نظر جوش‌پذیری به انواع جوش‌پذیر، جوش‌پذیر مشروط و جوش‌ناپذیر. طبق تعریف فولاد جوش‌پذیر با تجهیزات و روشهای متداول، قابل جوشکاری است. فولاد جوش‌پذیر مشروط در شرایط معین و روش کار معلوم، قابل جوشکاری بوده و فولاد جوش‌ناپذیر با وسایل معمولی و متعارف، قابل جوشکاری نیست. جوش‌پذیری فولاد عمدتاً بستگی به روش تولید، ترکیب شیمیایی و قطر میلگرد دارد. فولادهای گرم نورد شده را با توجه به ترکیب شیمیایی، نوع جوشکاری و قطر میلگرد می‌توان مطابق جدول ۲-۵-۳-۱ گروه‌بندی کرد. با افزایش قطر میلگردها، افزایش مقدار کربن C و کربن معادل C_{eq} فولاد، جوش‌پذیری میلگردها کاهش می‌یابد. کربن معادل براساس فرمول زیر تعیین می‌گردد.

$$C_{eq} = C + \frac{Mn}{6} + \frac{Cr + Mo + V}{5} + \frac{Ni + Cu}{15}$$

در فرمول تعیین کربن معادل Cu, Ni, V, Mo, Cr, Mn, C ، به ترتیب درصد کربن، منگنز، کرم، مولیبدن، وانادیوم، نیکل و مس می‌باشد.

جدول ۲-۵-۳-۱

| گروه | جوشکاری پیوسته | جوشکاری موضعی |
|----------------------|--|--|
| فولاد جوش پذیر | $C \leq 0.24\%$ $C_{equiv} \leq 0.52\%$ | $6 \leq \Phi \leq 16, C \leq 0.22\%$ $16 \leq \Phi \leq 25, C \leq 0.20\%$ $\Phi > 25, C \leq 0.18\%$ $C_{equiv} \leq 0.48\%$ |
| فولاد جوش پذیر مشروط | $C \leq 0.35\%$ $C_{equiv} \leq 0.60\%$ | $6 \leq \Phi \leq 16, C \leq 0.28\%$ $16 \leq \Phi \leq 25, C \leq 0.26\%$ $\Phi > 25, C \leq 0.24\%$ $C_{equiv} \leq 0.54\%$ |

ت: از نقطه نظر شکل پذیری در گونه‌های نرم، نیم سخت و سخت، منحنی تنش - تغییر شکل نسبی فولاد نرم با پله تسلیم مشهود، فولاد نیم سخت با پله تسلیم خیلی محدود و فولاد سخت بدون پله تسلیم است.

به طور کلی شکل پذیری و سایر ویژگیهای مکانیکی فولاد، تابعی از مقدار کربن آن است، میزان کربن در فولاد نرم از (۰/۰۹٪) تا (۰/۲۵٪)، در فولاد نیم سخت از (۰/۲۵٪) تا (۰/۵۵٪) و در فولاد سخت از (۰/۶٪) تا (۱/۲٪) می‌باشد. زیاد شدن کربن سبب افزایش مقاومت فولاد و کاهش شکل پذیری آن می‌گردد. فولادهای نرم و نیم سخت در کارهای ساختمانی و سایر فولادها در صنعت به مصرف می‌رسند.

ث: طبقه‌بندی میلگردهای فولادی متداول بر مبنای مقاومت مشخصه آنها عبارتند از S300 ، S220 ، S400 و S500 که اعداد سمت راست معرف حداقل مقاومت مشخصه میلگرد بر حسب مگاپاسکال می‌باشد. مقاومت مشخصه فولاد بر مبنای مقدار تنش تسلیم آن تعیین می‌گردد و عبارتست از مقدار مقاومتی که حداکثر (۵٪) از کلیه مقاومت‌های اندازه‌گیری شده برای حد پایین تسلیم (یا جاری شدن) فولاد مورد نظر ممکن است کمتر از آن باشند. در مواردی که تنش تسلیم فولاد به وضوح

مشخص نباشد، مقدار آن، برابر تنش نظیر (۰/۲٪) تغییر شکل نسبی ماندگار اختیار می‌شود. آزمایش کششی هر نمونه باید نشان دهد که روابط زیر برقرار هستند:

$$F_s \geq 1.18F_{y_{obs}} \quad F_s \geq 1.25F_y \quad (1)$$

که در این روابط F_y مقاومت تسلیم مورد نظر میلگردهای فولادی، F_s مقاومت کششی میلگردهای فولادی و $F_{y_{obs}}$ حد الاستیسیته تعیین شده از آزمایش میلگردها است.

بر اساس مفاد آیین‌نامه بتن ایران از نمونه‌های میلگردهای فولادی باید آزمایشهای کششی، تاشدگی به زاویه ۱۸۰ درجه، خم کردن و باز کردن میلگرد، کشش پس از خم کردن و باز کردن، پیوستگی میلگرد با بتن، وصله‌های جوش شده میلگرد و خستگی میلگرد به عمل آید، آزمایش کششی برای کلیه میلگردها و آزمایش خم کردن و باز کردن خم برای میلگردهای سرد اصلاح شده الزامی است.

تعداد نمونه‌ها باید حداقل سه نمونه از هر ۵۰ تن و کسر آن، از هر قطر و هر نوع فولاد باشد. در صورت موافقت دستگاه نظارت می‌توان از هر سه بندل پنج تنی یک نمونه انتخاب نمود.

شکل‌پذیری میلگرد بر مبنای آزمایش تاشدگی به زاویه ۱۸۰ درجه یا خم کردن و باز کردن خم با استفاده از فلکه استاندارد تعیین می‌شود و وقتی قابل پذیرش است که در آزمایش کشش پس از خم کردن و باز کردن خم، ازدیاد طول نسبی گسیختگی از (۸٪) روی ۱۰ برابر قطر و از (۱۲٪) روی ۵ برابر قطر میلگرد کمتر نباشد.

مقاومت مشخصه فولاد هنگامی بر طبقه مورد نظر منطبق و قابل پذیرش می‌باشد که علاوه بر برقرار بودن رابطه (۱) و شرایط مربوط به آن و مناسب بودن از نظر شکل‌پذیری، واجد یکی از شرایط زیر باشد:

I- از نتایج آزمایشهای کششی ۵ نمونه، هیچ کدام از نمونه‌ها دارای حد تسلیم کمتر از مقاومت مشخصه فولاد نباشد.

II- در صورت برآورده نشدن شرط I، ۵ نمونه دیگر مورد آزمایش قرار گرفته و نتایج آزمایش ۱۰ نمونه در رابطه زیر صادق باشد:

$$f_{ym} \geq f_y + 0.6S_{10}$$

که در این رابطه f_{ym} متوسط مقاومت ده نمونه و S_{10} خطای کوادراتیک نسبی به شرح زیر می‌باشند:

$$f_{ym} = \frac{f_{y1} + f_{y2} + \dots + f_{y10}}{10} = \frac{\sum y_i}{10}, \quad i = 1 \text{ تا } 10$$

$$S_{10} = \sqrt{\frac{\sum (f_{ym} - f_{y_i})^2}{9}}, \quad i = 1 \text{ تا } 10$$

در صورت برآورده نشدن هیچ کدام از دو شرط I و II، مقاومت مشخصه فولاد از نظر انطباق با طبقه مورد نظر غیر قابل پذیرش می‌باشد.

در صورت درخواست کارفرما که باید در مدارک پیمان تصریح شده باشد، میلگردها در کارخانه، قبل از تحویل مورد آزمایش قرار می‌گیرند. نمونه‌های آزمایشی، از محموله‌هایی که دارای قطر اسمی یکسان بوده، و وزن میلگردها از ۲۰ تن بیشتر نباشد، برداشته می‌شوند. آزمایش پذیرش در کارخانه، در صورتی که مشخصات فولاد از طرف سازنده تعیین نشده باشد، اجباری است.

آزمایش کنترل میلگردها پس از تحویل به کارگاه، اجباری است، فقط در حالتی که وزن کل میلگردهای مصرفی در یک کارگاه از ۵۰ تن کمتر باشد، می‌توان به تشخیص و با موافقت دستگاه نظارت از انجام این آزمایشها صرف نظر کرد.

میلگردهای موجود در بازار بسیار متنوع بوده و انواع رایج آنها در ایران به AI، AII، AIII و AIV موسوم هستند که حدوداً به ترتیب معادل S220، S300، S400 و S500 می‌باشند.

در جدول ۲-۳-۵-۱ (ب) و ۲-۳-۵-۲ (ب) به ترتیب ویژگیهای مکانیکی و ترکیب شیمیایی میلگردهای ساده و آجدار گرم نورد شده کارخانه ذوب آهن اصفهان درج گردیده است.

مدول الاستیسیته برای کلیه میلگردهای مورد مصرف در بتن آرمه برابر ۲۰۰/۰۰۰ مگاپاسکال منظور می‌گردد. جوش‌پذیری میلگرد به روش تولید و ترکیب شیمیایی آن بستگی دارد. میلگردهای گرم نورد شده با ترکیب شیمیایی متعارف دارای جوش‌پذیری مطلوب می‌باشند. میلگردهای سرد اصلاح شده و گرم عمل آمده در برابر گرمای جوشکاری بسیار حساس بوده و با روشهای معمولی

جوش‌پذیر نیستند، وصله جوش این نوع میلگردها فقط با رعایت ضوابطی که به تفصیل در زیربند ۸-۲-۳-۵ آیین‌نامه بتن ایران آمده است مجاز می‌باشد.

جدول ۲-۵-۳-۱-۱

| خواص مکانیکی در آزمایش کشش Mechanical Properties During Tensile Test | | | نوع Type | گروه Class |
|---|--|---|------------------|---------------|
| ازدیاد نسبی طول Relative Elongation % | حد جاری شدن Yeild Point kg/mm ² | مقاومت نهایی کشش Ultimate Resistance kg/mm ² | | |
| 25 | 24 | 38 | Plain Round Bars | A-I |
| 19 | 30 | 50 | Deformed Bars | A-II |
| 14 | 40 | 60 | Deformed Bars | A-III |

جدول ۲-۱-۳-۵-۲

| درصد ترکیبات شیمیایی % Chemical Composition | | | | | نوع Type | گروه Class |
|--|-------|-----------|-----------|-----------|---------------------------------|---------------|
| S | P | Mn | Si | C | | |
| 0.050 | 0.045 | 0.40-0.65 | 0.20-0.35 | 0.11-0.16 | میلگرد ساده Plain Round Bars | A-I |
| 0.050 | 0.045 | 0.40-0.65 | 0.12-0.30 | 0.15-0.22 | | |
| 0.050 | 0.045 | 0.50-0.80 | 0.15-0.35 | 0.28-0.37 | میلگرد آجدار Deformed Bars | A-II |
| 0.045 | 0.045 | 1.12-1.60 | 0.60-0.90 | 0.20-0.29 | میلگرد آجدار Deformed Bars | A-III |
| 0.045 | 0.045 | 0.80-1.20 | 0.40-0.60 | 0.30-0.37 | | |

۲-۳-۵-۲ فولادهای ساختمانی

فولادهای مورد بحث در این قسمت عبارتند از انواع نیمرخهای نورد شده، ورق و لوازم اتصالی مانند پیچ و مهره و پرچهایی که در کارهای فلزی و اسکلت‌سازی مصرف می‌شوند. قطعات فولادی باید از زنگ‌زدگی و نواقصی که به مقاومت و یا شکل ظاهری آنها لطمه می‌زند، عاری باشند. استفاده از قطعات زنگ زده و پوسته پوسته شده، مجاز نیست، مگر اینکه به وسیله ماسه‌پاشی یا برس زنی کاملاً تمیز گردند، در این حالت نیز چنانچه سطح مقطع نیمرخها ضعیف شده باشد، سطح واقعی ضعیف شده باید در محاسبات منظور گردد.

هرگاه دستگاه نظارت به منظور حصول اطمینان از ویژگیهای مصالح فولادی وارد شده به کارگاه و قطعات فولادی مصرف شده در ساختمان که به علت مرور زمان و تأثیر عوامل جوی ممکن است ویژگیهای خود را از دست داده باشند و همچنین مصالح فولادی پای کار که به علل گوناگون مدتی در فضای باز باقی مانده‌اند، بررسی مشخصات فولادهای مورد مصرف را ضروری تشخیص دهد، می‌تواند از هر ۱۰ تن فولاد به تعداد کافی نمونه انتخاب و انجام آزمایشهای زیر را در مورد آنها خواستار گردد:

الف: آزمایش مقاومت کششی و ازدیاد طول نسبی

ب: آزمایش خمشی سرد

پ: آزمایش خمشی بر اثر ضربه

ت: آزمایش ترکیب شیمیایی فولاد

- فولادهای زیر و معادل آنها را می‌توان در ساختمانهای فولادی به کار برد:

فولاد ساختمانی ST37-3 ، ST52-3 و فولادهای ساختمانی منطبق با ASTM به شماره‌های A36 ، A53 درجه B ، A242 ، A375 ، A440 ، A441 ، A500 ، A501 ، A529 ، A570 ، A607 ، درجه D ، A572 ، E ، A588 ، A514 ، A606 و A618.

گزارش آزمایشهای انجام شده توسط کارخانه سازنده و یا آزمایشهای مورد تأیید کارفرما بر روی مصالح فوق باید صحت ویژگیهای مکانیکی فولادها را در انطباق با آنچه در ASTM-A6 یا روشهای مشابه و متداول آمده است، تأیید نماید.

- فولادهای غیر استاندارد و نامشخص را در صورت نداشتن عیوب سطحی و ظاهری می‌توان در بخشهایی از ساختمان که دارای اهمیت زیاد نبوده و در مکانهایی که ویژگیهای مکانیکی این فولادها روی استحکام ساختمان اثر سوئی به جا نمی‌گذارند، به کار برد.

- فولاد ریختگی یا خشکه در صورتی که مطابق با مفاد ASTM از انواع A27 (درجه 35-65) و A148 (درجه 50-80) یا معادل آنها تهیه شده باشد، در کارهای ساختمانی قابل مصرف است. فولاد چلنگری^۱ مطابق با مندرجات ASTM از انواع A235 (درجات C و F و G)، A237 (درجه A) و یا مشابه آنها را نیز می‌توان در کارهای ساختمانی به مصرف رساند. در تمام موارد گزارش آزمایش نمونه‌هایی از این مصالح باید، حاکی از انطباق ویژگیهای مکانیکی آنها با مفاد ASTM باشد.

- پرچها باید با مشخصات پرچهای ساختمانی ASTM A502 درجه ۱ و ۲ مطابقت داشته و کارخانه سازنده باید گواهی لازم را مبنی بر انطباق ویژگیهای پرچها با آنچه که در ASTM آمده است، ارائه دهد. پیچهای پرمقاومت فولادی باید با مندرجات ASTM شماره‌های A325، A449 و A490 و یا مشخصات مشابه مطابقت داشته باشند، کارخانه سازنده پیچ باید شواهد مبنی بر انطباق خواص مکانیکی پیچ با مندرجات ASTM را ارائه نماید.

- قطعات فولادی اتصالات برشی باید با مشخصات داده شده در نشریه شماره ۲۲۸ با عنوان "آیین‌نامه جوشکاری ساختمانی ایران" و یا مشخصات مندرج در بندهای 429 و 430 "آیین‌نامه جوش در اجرای ساختمانها" D-69 و AWS^۲ مطابقت داشته باشند. کارخانه سازنده این قطعات باید مدارک دال بر انطباق ویژگیهای این قطعات را با مشخصات مذکور ارائه دهد.

- مشخصات فولادهای ساختمانی که در تحلیل و طراحی پلاستیک سازه‌ها در نظر گرفته شده و مصرف می‌شوند باید مشابه یکی از فولادهای ST37-3، ST52-3 و یا فولادهای ساختمانی منطبق با ASTM به شماره‌های A36، A242، A441، A572 و A588 باشند.

1. Forging

2. American welding society

دستگاه نظارت مخیر است نتایج آزمایشهای انجام شده در کارخانه تولید کننده فولاد را پذیرفته و سپس تقاضای بازدید محصولات قبل از ارسال آنها از کارخانه را نموده و یا درخواست انجام آزمایشهای مورد نظر را در حضور نماینده خود در کارخانه بنماید. بازدید از فولاد ساختمانی قبل از حمل به کارگاه از وظایف و اختیارات دستگاه نظارت می باشد.

در جدول ۲-۳-۵-۲ ترکیب شیمیایی فولادهای ساختمانی با درصد کربن معمولی که در ساخت تیرآهن، ناودانی، نبشی، سپری و تسمه در کارخانه ذوب آهن اصفهان به کار می رود، درج گردیده است.

جدول ۲-۳-۵-۲

| Chemical Composition | | | | | نوع فولاد | |
|----------------------|-------|-----------|-----------|-----------|------------|-------|
| S | P | Mn | Si | C | Steel Mark | |
| گوگرد | فسفر | منگنز | سیلیسیم | کربن | | |
| 0.050 | 0.060 | - | - | 0.20 | 33 | فولاد |
| 0.050 | 0.045 | 0.25-0.50 | 0.12-0.30 | 0.06-0.12 | | |
| 0.050 | 0.045 | 0.25-0.50 | 0.12-0.30 | 0.09-0.15 | 34-2 | فولاد |
| 0.050 | 0.045 | 0.40-0.65 | 0.20-0.35 | 0.11-0.16 | 37-3 | فولاد |
| 0.050 | 0.045 | 0.40-0.65 | 0.12-0.30 | 0.15-0.22 | 37-2 | فولاد |
| 0.050 | 0.045 | 0.40-0.70 | 0.12-0.30 | 0.18-0.27 | 42-3 | فولاد |
| 0.050 | 0.045 | 0.50-0.80 | 0.15-0.35 | 0.28-0.37 | 50-2 | فولاد |
| 0.050 | 0.045 | 0.50-0.80 | 0.15-0.35 | 0.38-0.50 | 60-2 | فولاد |

۴-۵-۲ مصالح جوشکاری

۱-۴-۵-۲ الکترودهای جوشکاری

الکترودهای جوشکاری باید از بهترین نوع بوده، متناسب با مشخصات جوشکاری و نوع فلزی باشد که به هم جوش می شوند و برای به کار بردن در محللهای مختلف (جوشکاری افقی، قائم، سربالا و مانند

اینها) مناسب باشد. معمولاً الکترودهای موجود در بازار از نوع فولاد نرم را برای جوشکاریهای عادی می‌توان به کار برد، در هر حال مقاومت جوش حاصل از کاربرد الکترودها باید به حدی باشد که بتواند تنشهای محاسباتی را تحمل کند. الکترودها را باید در انبارهای خشک که دارای تهویه کافی باشد یا مرتباً گرم نگهداشته می‌شود، نگهداری کرد و از وارد آمدن ضربه به آنها جلوگیری به عمل آورد. مصرف الکترودهایی که پوشش آنها به علت رطوبت و یا ضربه آسیب دیده باشد، مجاز نمی‌باشد.

۲-۵-۴-۲ سیم جوشکاری

سیم جوشکاری باید تمیز، فاقد هر گونه آلودگی و ناخالصی بوده و سطح آن عاری از زنگزدگی، روغن و مانند اینها و ساخت کارخانه مورد تأیید دستگاه نظارت باشد.

۲-۵-۴-۳ پودر گدازآور جوشکاری^۱

پودر جوشکاری باید دارای خاصیت قلیایی بوده و متناسب با شرایط مکانیکی و فشاری که به آن وارد می‌شود، باشد. رطوبت پودر قبل از مصرف نباید از (۱/۰٪) تجاوز کند. به طور کلی ویژگیهای مصالح جوشکاری باید با مندرجات "آیین‌نامه جوشکاری ساختمانی ایران" مطابقت داشته باشد.

۲-۵-۵-۲ حمل و نقل و نگهداری

بارگیری، حمل و باراندازی انواع مصالح فلزی باید با دقت انجام شود، به نحوی که مصالح تحت تنشهای بیش از حدود مجاز قرار نگرفته و ویژگیهای مطلوب آنها تغییر نکند. قطعاتی که به هر علت آسیب دیده و دستخوش تغییر شکل شده‌اند، باید قبلاً به نحوی رضایت‌بخش و با نظر و تأیید دستگاه نظارت، اصلاح و مرمت گردد. هنگامی که تعمیر قسمتهای معیوب بدون کم شدن مقاومت آنها میسر نباشد، باید آن قسمتها تعویض گردند.

1. Flux

مصالح فلزی باید در مکانهای تمیز، عاری از رطوبت و مواد مضر، دور از گرد و خاک و سایر مصالح مرطوب انبار شوند تا از آلودگی سطح و خوردگی و زنگزدگی آنها جلوگیری به عمل آید. انواع فلزات را باید بر حسب نوع فلز، نوع نیمرخ و قطر یا نمره هر نیمرخ از یکدیگر، تفکیک و در کارگاه انبار نمود. در صورت وجود میلگردهای هم‌قطر یا سایر نیمرخهای هم‌اندازه با مقاومتهای گوناگون، آنها را باید در محلهای مختلف، نگهداری و با رنگ کردن نوک نیمرخها آنها را از یکدیگر متمایز نمود. در صورت وجود تردید نسبت به نوع فولاد، باید مطابق مشخصات اقدام به آزمایش آن نمود.

◀ ۲-۶ مصالح چوبی

◀ ۲-۶-۱ کلیات

چوبهایی که در ساختمان به مصرف می‌رسند، به یکی از صورتهای طبیعی یا مصنوعی هستند. چوبهای طبیعی در اسکلت ساختمانهای چوبی، ساخت در و پنجره، نرده، قفسه‌های چوبی، مبلمان، قالب‌بندی، اجزا و ملحقات آن، ایجاد داربست و حایل به منظور جلوگیری از ریزش ساختمان و خاک، شمع‌کوبی و کارهای تزئینی و نازک‌کاری مانند قرنیزها، دیوارپوشها، کفیوشها، سقف‌پوشها و بام‌پوشها و سایر تجهیزات چوبی به مصرف می‌رسند. چوبهای مصنوعی نیز نه تنها پا به پا و همراه با چوبهای طبیعی در این قبیل کارها مصرف می‌شوند، بلکه در کارهایی مانند عایقکاری حرارتی نیز از آنها استفاده می‌شود.

از آنجا که چوبهای طبیعی مستقیماً از درخت گرفته می‌شوند و ویژگیهای فیزیکی و مکانیکی آنها در انواع مختلف درخت و در جهات طولی، شعاعی و مماسی تنه درخت با یکدیگر متفاوت‌اند، لذا به ویژه در اثر تغییر رطوبت، بسته به اینکه در کدام قسمت درخت و از چه گونه‌ای بریده شده باشند، معمولاً در

رطوبت کمتر از نقطه اشباع فیبر^۱ دچار تغییر شکل‌های متفاوتی از قبیل پیچیدگی، تاب برداشتن و مانند اینها می‌شوند. از این رو بهتر است چوب را برای مصرف در کارهای در و پنجره‌سازی و درودگری خشک کرد و از تغییر رطوبت حفظ نمود. چوب‌های مصنوعی علاوه بر اقتصادی بودن، بسیاری از معایب چوب‌های طبیعی را ندارند و یا این معایب در آنها به حداقل کاهش یافته است.

درختها به گونه‌های پهن‌برگ و سوزنی‌برگ تقسیم می‌شوند. معمولاً چوب پهن‌برگان، سخت و چوب سوزنی‌برگان، نرم است و از این رو آنها را سخت‌چوب و نرم‌چوب نیز نامیده‌اند، ولی این مطلب یک قاعده کلی نیست، بلکه استثناهایی نیز وجود دارد.

از آنجا که حشرات، جانوران دریایی، قارچها، میکرو ارگانسیمها، آتش و رطوبت موجب بروز صدماتی شده و عمر، دوام و قابلیت بهره‌وری چوب را کاهش می‌دهند، معمولاً از چوب خام کمتر استفاده می‌شود. برای جبران این نقاط ضعف، چوب را عمل می‌آورند (می‌پروراندند). بدین منظور با استفاده از مواد شیمیایی ویژه چوب را ضد عفونی می‌کنند تا موجودات زنده به آن حمله نکنند، اثر آتش در آن کند گردد و جذب رطوبت آن نیز کم شود. همچنین برای افزایش وزن ویژه و بالا رفتن مقاومت، آن را زیر فشار قرار می‌دهند و متراکم می‌سازند. باید توجه داشت که مصرف مواد شیمیایی در عمل آوردن چوب به منظور بهبود برخی ویژگیهای آن، می‌تواند سبب بروز برخی معایب مانند زنگزدگی و خوردگی اتصالات فلزی درون چوب و کاهش رنگ‌پذیری سطح آن گردد.

- تخته چندلا از قرار دادن تعدادی لایه‌های بریده شده از درخت به صورتی که جهت الیاف در لایه‌های مجاور عمود بر هم باشد و پرس کردن لایه‌ها به همراه چسب مناسب به دست می‌آید. تعداد لایه‌ها فرد بوده و لایه‌های رویی از چوب مرغوب، خوش‌بوم و خوش‌نما انتخاب می‌شوند. تخته سه‌لا برای روکش در و نظایر آن مصرف می‌شود و تخته‌های پنج‌لا و هفت‌لا و بیشتر برای کارهایی مانند قالب‌بندی و اسکلت‌سازی به کار می‌روند.

1. F. S. P = Fiber Saturation Point

آب در چوب به دو صورت آزاد و نم (یا آغشتگی) وجود دارد. هنگامی که میزان آب آزاد چوب کاهش یابد و به حد صفر برسد و تنها آب نم در الیاف چوب باقی بماند، میزان رطوبت در این حالت را نقطه اشباع فیبر می‌نامند. جمع‌شدگی (تکیدگی)، انبساط و تغییر مقاومت مکانیکی چوب در اثر تغییر رطوبت بین نقطه اشباع فیبر یا صفر درصد اتفاق می‌افتد.

لایه‌های تخته چندلا از تنه درخت بخار داده، به روشهای گوناگون بریده می‌شوند. این روشها عبارتند از اره کردن، قاچ کردن، برش دوار (لوله‌ای) و برش نیم دایره‌ای. برش دوار از همه متداول‌تر است و لایه‌ها از دوران تنه درخت در حول محور خود در برابر تیغه‌ای موازی محور به دست می‌آیند. روکشهای تزئینی نیز به همین روش و معمولاً از درختان سخت‌چوب مناطق حاره‌ای، مانند گردو، سنجد، زیتون، بلوط و نظایر آن تولید می‌شوند و ضخامت آنها حدود ۰/۶ تا ۰/۹ میلیمتر است. در کشورهای صنعتی تخته چندلا را بر حسب ضخامت، مصرف در داخل ساختمان یا خارج از آن، نوع چوب مصرفی در آنها، نوع روکش، وزن ویژه و نوع مصرف شامل تزئینی، قالب بتن و سازه‌ای، گروه‌بندی و استاندارد کرده‌اند.

- تخته فیبری با استفاده از فیبر یا تار چوب که به روشهای مکانیکی یا شیمیایی تهیه شده و پرس کردن خمیر حاصله از آبکش کردن تارها زیر فشار و گرمای زیاد به دست می‌آید. این محصول را در ایران به نام فیبر می‌شناسند. در صورتی که فیبر به روش خشک ساخته شود، چسب نیز در آن مصرف می‌شود. در هر صورت برای افزایش مقاومت و ضد آب کردن و ایجاد سایر خواص مطلوب، موادی مانند پارافین و ضد آتش و ضد حشره نیز به خمیر افزوده می‌شود. در کشورهای صنعتی این محصول در انواع صلب، نیمه صلب و با وزن ویژه کم، متوسط و زیاد استاندارد شده و تولید می‌شود. ضخامت تخته فیبری از حدود ۲ میلیمتر به بالا است که نوع نازک برای روکش در، انواع ضخیم‌تر برای تقسیم فضاهای ساختمان و انواع سبک وزن در عایقکاری حرارتی و جذب صدا (آکوستیک تایل) در ساختمان مصرف می‌شود.

- نئوپان از برش، خرد کردن، سرنده کردن و دانه‌بندی و خشک کردن ضایعات چوب‌بریها و سرشاخه‌ها و سایر زوائد کشاورزی و اختلاط آنها با چسب مناسب و مواد ضد آتش، ضد حشره و ضد آب و پرس کردن آنها زیر فشار و حرارت به ضخامت ۴ تا ۲۵ میلیمتر به دست می‌آید. در بعضی از انواع نئوپان، خرده چوب‌های درشت در دو طرف و ذرات ریز در میان تخته قرار می‌گیرند و در بعضی انواع آن، برعکس است. در هر صورت مقاومت ورقه‌ها در جهات مختلف یکسان است. این محصول که در ایران به نام نئوپان (یعنی نوتخته) شناخته شده، به راحتی اره می‌شود و پیچ و میخ در آن فرو می‌رود. بنا بر استاندارد کشورهای صنعتی نئوپان از نظر وزن مخصوص به سه دسته سبک، متوسط و سنگین گروه‌بندی و تولید می‌شود.

مصرف انواع سبک در عایقکاری حرارتی و اقسام دیگر برای ساختن در، تیغه‌های جدا کننده قفسه‌ها و تجهیزات چوبی است. از انواع روکش طبیعی و مصنوعی نیز برای روکش کردن تئوپان استفاده می‌شود. - پارکت کفپوشی است که از باریک‌های نازک چوب‌های سخت و خوش‌نقش مانند گردو، بلوط و زیتون ساخته می‌شود. چوب پارکت باید در برابر ضربه و سایش مقاوم باشد.

- از خرده‌های چوب و سیمان، ورقه‌های سبکی به منظور عایقکاری حرارتی و قالب ماندگار^۱ ساخته می‌شود.

در ایران به علت گرانی و کمبود چوب، ساخت ساختمانهای چوبی با اسکلت کامل متداول نیست، ولی در نقاطی که چوب بیشتری در اختیار مردم بوده، استفاده از آن در ساختن ستون، تیر و خرپا مرسوم است.

◀ ۲-۶-۲ انطباق با مشخصات و استانداردها

چوب‌های مصرفی در هر پروژه باید از نظر ویژگیهای فیزیکی و مکانیکی، اندازه، ضخامت رنگ و نقش و سایر مشخصه‌های ظاهری با آنچه در نقشه‌ها، دستور کارها، مشخصات فنی خصوصی و سایر مدارک پیمان ذکر شده است، مطابقت داشته باشد. نمونه مصالح چوبی اعم از چوب‌های طبیعی و ساختگی قبل از مصرف باید به تصویب دستگاه نظارت برسد.

ویژگیهای فیزیکی و مکانیکی مصالح چوبی و روشهای آزمایش آنها باید مطابق با استانداردهای ایرانی مورد تدوین یا تجدید نظر شده تا تاریخ انعقاد پیمان باشد. تا زمانی که استاندارد ایرانی در برخی موارد تدوین نشده باشد، در درجه اول استانداردهای "سازمان بین‌المللی استاندارد ISO" و در صورت نبودن استاندارد بین‌المللی، یکی از استانداردهای معتبر کشورهای صنعتی ملاک عمل قرار خواهد گرفت.

◀ ۳-۶-۲ ویژگیها و حداقل حدود قابل قبول

چوب‌های مصرفی باید از نظر بافت و ظاهر یکنواخت، تمیز و عاری از ترک و صمغ، فاقد تابیدگی، پیچیدگی و سایر معایب باشد. وجود گره، بن‌شاخه، قسمت‌های پوسیده و خشک شده، تجمع شیره گیاهی و

صمغ در روی سطوح مرئی چوب، نشانه نامرغوب بودن آن است. رطوبت الوارهای مصرفی باید با شرایط اقلیمی و رویارویی و مورد مصرف آنها تناسب داشته باشد.

میزان معقول رطوبت چوب هنگام نصب با توجه به شرایط فوق‌الذکر و محل مصرف به شرح جدول ۲-۶-۳ می‌باشد.

جدول ۲-۶-۳

| درصد رطوبت چوب | | | | | | محل مصرف | |
|----------------|-------|--------------|-------|--------------|-------|-----------------|------------------------|
| سایر مناطق | | مناطق مرطوب | | مناطق خشک | | | |
| حدود تغییرات | متوسط | حدود تغییرات | متوسط | حدود تغییرات | متوسط | | |
| ۵-۱۰ | ۸ | ۸-۱۳ | ۱۱ | ۴-۹ | ۶ | چوب سوزنی‌برگان | قسمتهای داخلی |
| ۶-۹ | ۷ | ۹-۱۲ | ۱۰ | ۵-۸ | ۶ | چوب پهن‌برگان | ساختمان |
| ۹-۱۴ | ۱۲ | ۹-۱۴ | ۱۲ | ۷-۱۲ | ۹ | | قسمتهای بیرونی ساختمان |

چوب مورد استفاده در قالب بتن باید از انواع صمغ‌دار مانند کاج و صنوبر باشد. در قالب‌بندی اعضایی از سازه مانند پی‌ها می‌توان از چوب سفید نیز استفاده کرد. برای شمع، شلاق‌ها و پشت‌بند قالب حتی‌المقدور باید از چوب‌های محکم و مستقیم و بدون ترک استفاده کرد. مصرف چوب سفید خشک و مرغوب برای این قسمتها بدون اشکال است.

برای سطوح بتن نمایان، چوب قالب باید کاملاً تمیز و پرداخت شده و می‌توان از چوب‌های ساختگی از انواع تخته‌های با روکش از مواد پلیمری که برای همین منظور تولید می‌شوند، استفاده کرد. مصرف تخته‌های یاد شده در سطوح بتنی عادی نیز مقرون به صرفه هستند، زیرا به دفعاتی بیشتر از چوب‌های طبیعی می‌توان از آنها استفاده کرد. این نوع تخته‌ها با ارائه سطوح صاف و تمیز سبب کاهش هزینه نازک‌کاری می‌شوند، زیرا به پرداخت و روغن‌مالی نیاز ندارند و به این ترتیب نه تنها گرانی آنها جبران می‌شود، بلکه در مجموع ارزان‌تر از قالبهای ساخته شده از چوب طبیعی تمام می‌شوند. جذب رطوبت این تخته‌ها کمتر و پیچیدگی و تابیدگی آنها نیز ناچیز است.

چوبی که در ساخت در، پنجره، نرده و نظایر آن به کار می‌رود، باید از انواعی نظیر کاج و صنوبر بوده و خشک و فاقد شیره گیاهی و ترجیحاً عمل آمده باشد. وجود رگه‌های مایل در چوب با انحرافی بیش از ۳ سانتیمتر در هر متر طول نسبت به امتداد طولی الوار برای این گونه کارها مجاز نمی‌باشد. انواع تخته سه‌لا، فیبر، نئوپان و سایر فرآورده‌های چوبی مورد مصرف در هر پروژه نیز باید مطابق استانداردهای مذکور در بند ۲-۶-۲ باشد.

چسب مصرفی در ساخت چوب‌های مصنوعی از اهمیت زیادی برخوردار است. چنانچه قرار است قطعه‌ی چوبی در معرض رطوبت قرار گیرد (در خارج بنا با بارندگی و در داخل با تعریق بخار آب مواجه گردد) باید در آن چسب ضد آب مصرف شده باشد، در غیر این صورت پس از گذشت مدت کوتاهی این قطعه دچار خرابی خواهد شد.

۴-۶-۲ مواد و مصالح اتصال دهنده و نصب

۲-۴-۶-۱ چسبها

چسب مورد مصرف در ساختن چوب‌های مصنوعی مانند تخته چندلا و نئوپان، و همچنین چسب‌هایی که برای اتصال قطعات چوبی به کار می‌رود، باید از بهترین و مرغوب‌ترین نوع چسب بوده، و با شرایط محیطی که قرار است کار چوبی در آن محیط اجرا شود، تناسب داشته باشد. مصرف چسب‌هایی که در آب وا می‌روند، در نقاط مرطوب ممنوع است.

همچنین نباید از چسب‌های با منشأ حیوانی در نقاطی که امکان رشد قارچ، کپک، میکرو ارگانیسمها و حشرات وجود دارد، استفاده شود، زیرا به رشد این‌گونه موجودات زنده کمک می‌کند ولی مصرف این چسبها به همراه مواد ضد حشره و ضد قارچ بلااشکال است.

۲-۴-۶-۲ پیچ و دیگر مصالح اتصال

مصالح فلزی نظیر میخ، پیچ و وسایل اتصال قطعات باید از نوع زنگ‌نزن یا روی‌اندود باشند، وجود موادی که در عمل آوردن چوب به مصرف می‌رسند به ویژه مواد ضد آتش، در نقاط مرطوب سبب

خوردگی فلزات درون چوب می‌شوند، از این رو در این گونه موارد باید برای به حداقل رساندن فساد، پیش‌بینیهای لازم صورت گیرد.

۲-۶-۵ حمل و نقل و نگهداری

بارگیری، حمل و باراندازی انواع مصالح چوبی باید با دقت انجام شود، به قسمی که ضایعات به حداقل ممکن برسد. مصالح چوبی باید در محل تمیز و سرپوشیده، جدا از هم دسته‌بندی شده و از تماس آنها با خاک، مواد مضر، رطوبت، یخ و برف جلوگیری شود. انبار مصالح چوبی باید دور از آتش و مواد قابل اشتعال بوده و برای اعلام و اطفای حریق احتمالی در آن تدابیر لازم اتخاذ شده باشد. انبار باید برای جلوگیری از حمله‌ور شدن موجودات زنده به مصالح چوبی به ویژه چوب‌هایی که خام و عمل نیامده باشند، از تهویه کافی برخوردار بوده و در صورت نیاز باید هر چند گاه یک بار با مواد ضد عفونی کننده و حشره‌کش نسبت به سمپاشی انبار اقدام شود.

۲-۷ مواد چسباننده

۲-۷-۱ تعاریف

واژه سیمان یا سیمنت^۱ در معنی کلی، بر هر یک از مواد گوناگونی که برای چسباندن اجسام مختلف به کار می‌رود، اطلاق می‌شود و به مفهوم عنصر یا عامل پیوند دهنده یا چسباننده نیز آمده است. چسباننده‌های ساختمانی شامل گچ، آهک، قیر، سیمان پرتلند، بتانه‌ها و مانند اینها می‌شود که می‌توان آنها را به دو گروه کلی چسباننده‌های آبی (یا هیدرولیک) و چسباننده‌های هوایی تقسیم‌بندی نمود. گروه اول چسباننده‌هایی هستند که با آب ترکیب می‌شوند، دوغابشان در هوا و در آب سفت و سخت می‌شود و در آب پایدار و سخت می‌مانند. به این ترتیب با وجود اینکه گچ در نتیجه ترکیب با آب سفت و سخت می‌شود و برای گرفتن و سخت شدن به هوا نیازی ندارد، به علت اینکه محصول به دست

آمده قابلیت دوام طولانی در برابر آب را ندارد و به مرور در آن حل می‌شود، جزو گروه چسباننده‌های آبی قرار نمی‌گیرد.

چسباننده‌های هوایی برای گرفتن و سفت و سخت شدن و سخت ماندن به هوا نیاز دارند. گرچه ملات آهک هوایی پس از سخت شدن در برابر آب پایدار است، ولی چون برای سفت و سخت شدن به دی‌اکسیدکربن هوا نیاز دارد، از چسباننده‌های هوایی به شمار می‌رود.

◀ ۲-۷-۲ سیمان

در این بخش، راجع به سیمانهای آبی طبیعی و مصنوعی که در ساختن بتن و ملاتهای سیمانی مصرف می‌شوند بحث خواهد شد. مواد اصلی تشکیل دهنده سیمانهای آبی عبارتند از: آهک، سیلیس، آلومین و اکسید آهن.

۲-۷-۲-۱ سیمان پرتلند مصنوعی

از مهمترین سیمانهای هیدرولیک مصنوعی، سیمان پرتلند است. سیمان پرتلند فرآورده‌ای است که از اختلاط سنگ آهک و خاک رس به نسبت وزنی حدود ۳ به ۱ تا ۴ به ۱ (بسته به ترکیب شیمیایی آنها)، آسیاب کردن مخلوط به روشهای تر یا خشک، همگن کردن مواد خام، پختن مواد در کوره تا مرز عرق کردن سطح دانه‌ها و چسبیدن آنها به یکدیگر به شکل جوش یا کلینکر، سرد کردن و آسیاب کردن کلینکر با کمی سنگ گچ به دست می‌آید.

انواع سیمان پرتلند در استاندارد ایران به پیروی از استاندارد آمریکایی ASTM به شرح زیر است:

سیمان نوع ۱

سیمان پرتلند معمولی در کارهای معمولی و عمومی نظیر ساختن اسکلت‌های بتن‌آرمه، پلها، قطعات پیش‌ساخته بتن‌آرمه، جدول خیابانها، ملاتها، اندودها و پی ساختمانهایی که امکان حمله سولفات‌ها وجود ندارد مصرف می‌شود.

سیمان نوع ۲

سیمان نوع ۲ یا سیمان اصلاح شده در برابر حمله سولفات‌ها از سیمان معمولی مقاوم‌تر است و در مواردی که آب زیرزمینی حاوی کمی سولفات است مصرف می‌شود. به علاوه چون گرم‌زایی این نوع سیمان هنگام آبیگری کمتر از سیمان معمولی است، در بتن‌ریزیهای حجیم (جسیم) و بتن‌ریزی در هوای گرم نیز به مصرف می‌رسد.

سیمان نوع ۳

سیمان نوع ۳ یا سیمان خیلی زودگیر را در مواقعی که بارگذاری باید مدتی کوتاه بعد از بتن‌ریزی صورت گیرد یا بخواهند قالبها را زودتر بردارند یا به هنگام بتن‌ریزی در هوای سرد به مصرف می‌رسانند.

سیمان نوع ۴

سیمان نوع ۴ یا سیمان کم حرارت غالباً در بتن‌ریزیهای حجیم به ویژه در فصول گرم به مصرف می‌رسد.

سیمان نوع ۵

سیمان نوع ۵ یا سیمان ضد سولفات، برای مصرف در بخشهایی از ساختمان که شدیداً در معرض حمله سولفات‌ها باشد، مناسب است.

در حال حاضر کارخانه‌های ایران سیمانهای انواع ۱ و ۲ و ۵ را تولید می‌کنند و برای تولید انواع دیگر سفارش می‌پذیرند. در استاندارد آمریکایی ASTM انواع IA و IIA و IIIA نیز وجود دارد که به ترتیب همانند سیمانهای نوع I و II و III می‌باشند، با این تفاوت که حاوی مواد افزودنی حباب‌ساز می‌باشند. این سیمانها تاکنون در ایران استاندارد و تولید نشده‌اند.

۲-۲-۷-۲ سیمانهای سفید و رنگی

ترکیب شیمیایی سیمان سفید همانند سیمان پرتلند معمولی است با این تفاوت که با انتخاب مواد اولیه مناسب، از ورود مواد رنگی نظیر اکسیدهای آهن و منیزیم و غیره به فرایند ساخت جلوگیری می‌شود. برای ساختن سیمانهای رنگی، مواد رنگی معدنی بی‌اثر شیمیایی را به سیمان می‌افزایند. با

سیمان پرتلند معمولی نیز می‌توان فقط سیمانهای رنگی قرمز، قهوه‌ای و سیاه ساخت. سیمانهای سفید و رنگی بیشتر برای کارهای تزئینی مصرف می‌شوند. رنگ سیمان باید در برابر عوامل جوی و نور پایدار باشد. مواد رنگی متداول عبارتند از اکسید آهن برای رنگهای قرمز، زرد، قهوه‌ای و سیاه، اکسید منگنز برای رنگهای سیاه و قهوه‌ای، اکسید و هیدروکسید کرم برای رنگ سبز، آبی کبالت برای رنگهای آبی، اولترامارین^۱ برای رنگ سرمه‌ای، دوده برای رنگ سیاه، کهربای خام و سوخته برای رنگ قهوه‌ای و گل اخرا^۲ برای رنگ زرد. میزان رنگ حدود (۵٪) تا (۱۰٪) وزنی سیمان است.

۲-۷-۲-۳ سیمانهای طبیعی

واژه سیمان طبیعی به دو نوع سیمان اطلاق می‌شود:

الف: سیمانهایی که از پختن سنگهای سیمانی موجود در طبیعت به دست می‌آید. ترکیب این نوع سیمانها مشابه پرتلند معمولی و ویژگی آنها بستگی به ترکیب سنگ طبیعی آن دارد. درجه پخت این سیمانها کمتر از سیمان پرتلند بوده و ترکیب شیمیایی آنها نزدیک به آهکهای آبی است.

ب: سیمانهایی که از ترکیب گردهای باقیمانده آتشفشانی یا رسوبهای دیاتومه یا آب آهک به دست می‌آیند. خاکسترها، پوکه سنگها و کف سنگهای آتشفشانی که سیلیس آنها غیر بلوری می‌باشد، به تنهایی خاصیت چسبانندگی ندارند، ولی گرد نرم آنها چه به شکل طبیعی و چه به صورت عمل آورده، با آهک واکنش داشته و تشکیل ترکیباتی را می‌دهند که خاصیت چسبانندگی دارد و در آب پایدارند، بنابراین نوعی سیمان هیدرولیکی به حساب می‌آیند. قبل از اختراع سیمان پرتلند مصنوعی، رومیها، یونانیها و ساکنین اروپای شمالی ساختمانهای دریایی و آبی را با مخلوطی از سیمانهای طبیعی و گرد آهک، شکفته می‌ساختند. بهترین و مشهورترین پوکه سنگ از ناحیه پوزولی^۳ واقع در نزدیکی خلیج ناپل استخراج شده و پوزولان نامیده می‌شود، به این علت کلمه

1. Ultramarine

2. Ochre = Ochre or Yellow Ochre

3. Pozzuoli

پوزولان^۱ به تمام موادی که دارای سیلیس اکتیو بوده و قادر به ترکیب با آهک هیدراته و سخت شدن باشند، اطلاق می‌گردد. تراس پوکه سنگ دیگری است که مخلوط آن با دوغاب آهک در شمال اروپا مصرف می‌شد.

در ایران تاکنون مواد پوزولانی اکتیوی در جاجرود، هراز، دره لومار، تفتان، بستان‌آباد، سبلان و ممقان آذرشهر یافت شده و مطالعاتی روی آنها انجام گردیده است. برای سیمانهای طبیعی ایران استاندارد دی به نام "گرد تراس" تدوین شده است.

۲-۷-۲-۴ سیمانهای آمیخته^۲

جزء اصلی این سیمانها کلینکر سیمان پرتلند است. همراه کلینکر مواد پوزولانی طبیعی یا مصنوعی یا مواد افزودنی ویژه‌ای آمیخته و آسیاب می‌شود، عمده این سیمانها به شرح زیر است:

- سیمان پرتلند پوزولانی

این سیمان از اختلاط کامل گرد سیمان پرتلند و پوزولان طبیعی و یا مخلوط کردن کلینکر سیمان پرتلند و پوزولان و سپس آسیاب کردن مخلوطی از این دو با کمی سنگ گچ به دست می‌آید، درصد پوزولان معمولاً در مخلوط بین (۱۵٪) تا (۴۰٪) است.

- سیمان پرتلند روباره آهن‌گذاری

این سیمان از آسیاب کردن حدود (۵٪) تا (۸۵٪) کلینکر سیمان پرتلند به همراه (۹۵٪) تا (۱۵٪) سرباره کوره آهن‌گذاری (که سریعاً سرد شده) با کمی سنگ گچ به دست می‌آید. درصد سرباره در کشورهای مختلف متفاوت است. در ایران با افزودن حدود (۱۵٪) تا (۲۰٪) سرباره ذوب آهن اصفهان به کلینکر سیمان پرتلند در کارخانه سیمان سپاهان، سیمان سرباره ساخته می‌شود.

هر دو نوع سیمان پرتلند پوزولانی و پرتلند روباره، بسته به مقدار مواد پوزولانی و سرباره، کم و بیش در برابر سولفات‌ها پایدارند و بتن ساخته شده با آنها خلل و فرج و نفوذپذیری کمتری دارد. این دو نوع سیمان در مقایسه با سیمان پرتلند معمولی دیرگیرتر بوده و گرمای آبگیری آنها نیز کمتر است.

1. Pozzolan

2. Blended Cement

- سیمان بنایی^۱

سیمان بنایی سیمانی است که در بیشتر کشورهای صنعتی به منظور مصرف در ملاترها و کارهای بنایی ساخته می‌شود. اکثر کارخانه‌ها فرمول خاص خود را برای ساختن این سیمان رعایت کرده و آن را مخفی نگه می‌دارند و منتشر نمی‌کنند.

این سیمان معمولاً از مخلوط کردن حدود (۵۰٪) کلینکر سیمان پرتلند و حدود (۴۵٪) گرد سنگ آهک مرغوب و قدری سنگ گچ و برخی مواد افزودنی^۲ با مقاومت کمتر از سیمان پرتلند ولی دارای خواص مطلوب جهت کارهای بنایی ساخته می‌شود. بعضی سیمانهای بنایی، آمیخته‌ای از سیمان پرتلند و آهک مرده و مواد افزودنی هستند.

سیمانهای ویژه دیگری نظیر سیمان چاه نفت، سیمان برقی، سیمان سوپر سولفات، سیمان منبسط شونده، سیمان با گیرش تنظیم شده^۳، سیمان با ماده حباب‌ساز^۴، سیمان آب‌بند کننده^۵، سیمان پلاستیک (خمیری)^۶، نیز وجود دارد که از بحث پیرامون آنها خودداری می‌شود.

۲-۷-۲-۵ انطباق با مشخصات و استانداردها

سیمانهای مورد مصرف در هر پروژه باید از نظر ویژگیهای فیزیکی و شیمیایی و مکانیکی و مشخصه‌های ظاهری با آنچه در نقشه‌ها، مشخصات فنی خصوصی، دستور کارها و دیگر مدارک پیمان ذکر شده است منطبق باشد، نوع سیمان در هر قسمت از پروژه و در هر بخش از ساختمان باید قبلاً به تصویب دستگاه نظارت برسد.

ویژگیهای فیزیکی، شیمیایی و مکانیکی سیمانها و روشهای آزمایش آنها باید مطابق استانداردهای ایرانی زیر باشد:

1. Masonry Cement

۲. مواد افزودنی بیشتر از نوع تولیدکننده حباب هوا و کاهنده آب هستند.

3. Regulated set Cement

4. Air Entraining Portland Cement

5. Water Proofed Portland Cement

6. Plastic Cement

- استاندارد شماره ۳۸۹: تعیین ویژگیهای سیمان پرتلند (قسمت اول)
 - استاندارد شماره ۳۹۰: تعیین نرمی سیمان پرتلند (قسمت دوم)
 - استاندارد شماره ۳۹۱: تعیین انبساط سیمان پرتلند (قسمت سوم)
 - استاندارد شماره ۳۹۲: تعیین زمان گیرش سیمان پرتلند (قسمت چهارم)
 - استاندارد شماره ۳۹۳: تعیین تاب فشاری و تاب خمشی سیمان پرتلند (قسمت پنجم)
 - استاندارد شماره ۳۹۴: تعیین هیدراتاسیون سیمان پرتلند (قسمت ششم)
 - استاندارد شماره ۹۸۹: گرد تراس
 - استاندارد شماره ۱۶۹۲: تجزیه شیمیایی سیمان - اندازه‌گیری عناصر اصلی سیمان پرتلند
 - استاندارد شماره ۱۶۹۳: تجزیه شیمیایی سیمان - اندازه‌گیری عناصر فرعی سیمان پرتلند
 - استاندارد شماره ۱۶۹۴: تجزیه شیمیایی سیمان - اندازه‌گیری عناصر گوگرد به صورت سولفور
 - استاندارد شماره ۱۶۹۵: تجزیه شیمیایی سیمان - اندازه‌گیری عناصر اکسید سدیم و اکسید پتاسیم
 - استاندارد شماره ۳۴۳۲: ویژگیهای سیمان پوزولانی
 - استاندارد شماره ۳۵۱۷: ویژگیهای سیمان سرباره‌ای
 - استاندارد شماره ۳۵۱۶: ویژگیهای سیمان بنایی
 - استاندارد شماره ۴۲۲۰: ویژگیهای سیمان پرتلند آهکی
 - استاندارد شماره ۲۹۳۱: ویژگیهای سیمان پرتلند سفید
 - استاندارد شماره ۴۰۵: ویژگیهای سیمان پنبه نسوز
 - استاندارد شماره ۹۹۰: سیمان تراس
 - استاندارد شماره ۲۷۶۱: آیین کاربرد حفاظت و انبار کردن سیمان در کارگاه ساختمانی
- هر استاندارد ایرانی دیگری که تا زمان انعقاد پیمان درباره‌ی سیمان، تدوین یا تجدید نظر شود.
- تا زمانی که استاندارد ایرانی در برخی موارد تدوین نشده باشد، در درجه اول استانداردهای "سازمان بین‌المللی استاندارد ISO" معتبر خواهد بود و در صورت نبودن استاندارد مزبور به ترتیب استانداردهای آمریکایی ASTM، آلمانی DIN، بریتانیایی BS، ژاپنی JIS و شوروی سابق GOST ملاک عمل قرار خواهد گرفت.

۶-۷-۲-۲ ویژگیها و حداقل حدود قابل قبول

سیمانهای مصرفی در هر پروژه باید با شرایط اقلیمی، شرایط رویارویی و موقعیت عضو یا قطعه ساختمانی سازگاری داشته باشد.

ویژگیهای شیمیایی انواع سیمان پرتلند باید مطابق با جدول ۶-۷-۲-۲ (الف) و ویژگیهای فیزیکی آنها مطابق جدول شماره ۶-۷-۲-۲ (ب) باشد.

به علاوه سیمانها باید با مندرجات آیین نامه بتن ایران انطباق داشته و الزامات آن را پاسخگو باشند.

۷-۲-۷-۲ سیمانهای مناسب برای مصارف گوناگون

برای مصارف مختلف و شرایط متنوع می توان سیمانهایی انتخاب نمود که در جدول ۷-۲-۷-۲ آمده است. بدیهی است این جدول جنبه راهنما داشته و قبل از اقدام و اخذ تصمیم قطعی در هر مورد باید آزمایشهای لازم، زیر نظر دستگاه نظارت صورت گیرد.

جدول شماره ۶-۷-۲-۲ (الف) ویژگیهای شیمیایی انواع سیمان پرتلند (مقادیر بر حسب درصد وزنی سیمان)

| انواع | | | | | ویژگیها |
|-------|------|------|------|------|--|
| ۵ | ۴ | ۳ | ۲ | ۱ | |
| - | - | - | - | - | مقدار اکسید سیلیسیوم SiO ₂ حداقل |
| - | - | - | ۶/- | - | مقدار اکسید آلومینیوم Al ₂ O ₃ حداکثر |
| - | ۶/۵ | - | ۶/- | - | مقدار اکسید آهن Fe ₂ O ₃ حداکثر |
| ۴/- | ۵/- | ۵/- | ۵/- | ۵/- | مقدار اکسید منیزیم MgO حداکثر |
| | | | | | مقدار انیدرید سولفوریک SO ₃ |
| ۲/۳ | ۲/۲ | ۳/- | ۲/۵ | ۲/۵ | الف- اگر C ₃ A (٪۸) یا کمتر باشد حداکثر |
| - | - | ۴/- | - | ۳/- | ب- اگر C ₃ A بیش از (٪۸) باشد حداکثر |
| ۳/- | ۲/۵ | ۳/- | ۳/- | ۳/- | افت سرخ شدن حداکثر |
| ۰/۷۵ | ۰/۷۵ | ۰/۷۵ | ۰/۷۵ | ۰/۷۵ | باقیمانده نامحلول حداکثر |
| - | ۳۵/- | - | - | - | سیلیکات تری کلسیم C ₃ S حداکثر |
| - | ۴۰/- | - | - | - | سیلیکات دی کلسیم C ₂ S حداقل |
| - | ۷/- | ۱۵/- | ۸/- | - | آلومینات تری کلسیم C ₃ A حداکثر |
| - | - | - | ۵۸/- | - | C ₃ A + C ₃ S حداکثر |
| ۲۰/- | - | - | - | - | تترا کلسیم آلومینوفریت به علاوه دو برابر آلومینات تری کلسیم (C ₄ AF+2C ₃ A) حداکثر |

جدول شماره ۲-۷-۲-۶ (ب) ویژگیهای فیزیکی انواع سیمان پرتلند

| انواع | | | | | ویژگیها |
|-------|------|------|------|------|--|
| ۵ | ۴ | ۳ | ۲ | ۱ | |
| ۲۶۰۰ | ۲۶۰۰ | - | ۲۶۰۰ | ۲۶۰۰ | الف - نرمی - حداقل سطح مخصوص بر حسب سانتیمتر مربع بر گرم به وسیله دستگاه بلن به وسیله دستگاه لوشتاتولیه |
| - | - | - | - | ۱۰ | |
| %۸۰ | %۸۰ | %۸۰ | %۸۰ | | ب- حداکثر انبساط - به وسیله اتوکلاو |
| ۴۵ | ۴۵ | ۴۵ | ۴۵ | ۴۵ | ج- گیرش- به وسیله سوزن ویکا گیرش ابتدایی بر حسب دقیقه نباید کمتر باشد از: |
| ۱۲ | ۱۲ | ۱۲ | ۱۲ | ۱۲ | گیرش نهایی بر حسب ساعت نباید بیشتر باشد از: |
| | | | | | د- تاب فشاری حداقل مقاومت ملات سیمان با ماسه استاندارد (که طبق قسمت پنجم استاندارد سیمان پرتلند تهیه و آزمایش می شود) باید با توجه به شرایط عمل آوری و سن بتن معادل مقادیر زیر (بر حسب مگاپاسکال) باشد. |
| - | - | ۱۲/۵ | - | - | یک روز در هوای مرطوب |
| - | - | ۲۴/۰ | ۸/۰ | ۹/۵ | یک روز در هوای مرطوب و ۲ روز زیر آب |
| ۱۲/۵ | ۷/۰ | - | ۲۵/۰ | ۱۷/۵ | یک روز در هوای مرطوب و ۶ روز زیر آب |
| ۲۷/۰ | ۱۸/۰ | - | ۳۱/۵ | ۳۱/۵ | یک روز در هوای مرطوب و ۲۷ روز زیر آب |
| | | | | | ه - تاب خمشی حداقل مقاومت ملات سیمان با ماسه استاندارد (که طبق قسمت پنجم استاندارد سیمان پرتلند تهیه و آزمایش می شود) باید با توجه به شرایط عمل آوری و سن بتن معادل مقادیر زیر (بر حسب مگاپاسکال) باشد. |
| - | - | ۳۵ | - | - | یک روز در هوای مرطوب |
| - | - | ۵۵ | ۱۵ | ۲۰ | یک روز در هوای مرطوب و ۲ روز زیر آب |
| ۳۰ | ۲۵ | - | ۳۵ | ۳۰ | یک روز در هوای مرطوب و ۶ روز زیر آب |
| ۵۰ | ۴۵ | - | ۵۰ | ۱۰ | یک روز در هوای مرطوب و ۲۷ روز زیر آب |
| | | | | | و- حداکثر گرمای آبیگری بر حسب گالری بر گرم: ۷ روزه |
| - | - | - | ۷۰ | - | |
| - | - | - | ۸۰ | - | ۲۸ روزه |

به علاوه سیمانها باید با مندرجات آیین نامه بتن ایران انطباق داشته و الزامات آن را پاسخگو باشند.

جدول ۲-۷-۲-۷

| نوع سیمان مناسب | موارد مصرف |
|--|---|
| سیمان پرتلند معمولی (نوع ۱) | کارهای معمولی و عمومی شامل اسکلت‌های بتن‌آرمه، پلها، قطعات پیش‌ساخته بتن‌آرمه، جدول و فرش کف خیابانها، ملات‌ها و اندودها و پی ساختمانهایی که در معرض حمله سولفات‌ها نباشند. |
| سیمان سفید و رنگی | ملات‌ها و اندودهای سیمانی تزئینی بتن‌های نمایان |
| سیمان پرتلند نوع ۲، سیمان پرتلند- سرباره (با ۱۵٪) تا (۲۵٪) سرباره) و سیمان پرتلند- پوزولانی (با ۱۵٪) تا (۲۵٪) پوزولان) | کارهای حجیم (یا حجیم) مانند سدهای وزنی، کارهایی که در معرض حمله ضعیف سولفات‌ها قرار دارند و بتن‌ریزی و اندودکاری در هوای گرم |
| سیمان پرتلند نوع ۳ | بتن‌های با مقاومت زودرس، مواردی که قالب برداری زودتر از موعد مقرر مورد نظر است، بتن‌ریزی، بنایی و اندودکاری در هوای سرد |
| سیمان پرتلند نوع ۴ | بتن‌ریزی و اندودکاری در هوای گرم، کارهای بتن حجیم که در معرض حمله سولفات‌ها نباشند. |
| سیمان پرتلند سرباره (با بیش از ۲۵٪ سرباره) سیمان پرتلند پوزولانی (با بیش از ۲۵٪ پوزولان) سیمان پرتلند نوع ۵، سیمان سوپر سولفات | مقابله با سولفات‌های قوی |
| سیمان پرتلند سرباره (با بیش از ۵۰٪ سرباره) سیمان پرتلند پوزولانی (با بیش از ۴۰٪ پوزولان) | مقابله با سولفات‌های قوی به همراه یون کلر، مقابله با واکنش سنگدانه‌ها و ساخت بتن متراکم با نفوذپذیری کم |
| سیمان بنایی، سیمان آهکی- پوزولانی ^۱ و سیمان آهکی - سرباره ^۲ | کارهای بنایی، ملات‌ها و اندودها در شرایط عادی |

1. Lime-Pozzolan Cement
2. Lime-Blast-furnace Slag Cement

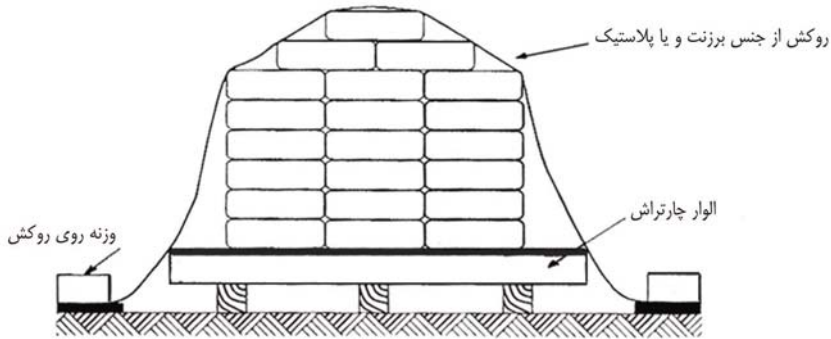
۸-۲-۷-۲ حمل و نقل و نگهداری

سیمان به دو صورت فله و پاکتی به فروش می‌رسد. در هر دو حال مشخصات انواع سیمان به صورت برچسب روی محموله درج می‌گردد. بارگیری، حمل و تخلیه انواع سیمانها باید با دقت صورت گیرد و از اثر باران و رطوبت بر آنها جلوگیری شود. ظروف حمل سیمان فله (بونکرها) باید پس از تخلیه تمیز شوند تا برای محموله بعدی ایجاد آلودگی نکنند. برچسب مشخصات سیمان باید روی سیلوی سیمان در کارگاه چسبانده شود.

انبار کردن سیمان امری بسیار مهم و حساس است و از این رو رعایت نکات خاصی در انبار کردن سیمان در کارخانه قبل از فروش و در کارگاهها قبل از مصرف ضرورت دارد. رطوبت عامل خطرناکی برای سیمان است و باید سیمان را در برابر آن حفاظت نمود. رطوبت موجود در هوا به تدریج باعث گرفتن سیمان و تولید کلوخه می‌شود و گاهی اوقات کلوخه‌ها به حدی سخت می‌شوند که نمی‌توان آنها را با فشار انگشتان خرد کرد. سیمان حاوی این کلوخه‌های سخت شده را نمی‌توان برای کارهای ساختمانی به مصرف رساند، زیرا علاوه بر دیرگیر شدن سبب کاهش مقاومت بتن و ملات نیز می‌شوند.

در کارگاههایی که کارهای پراکنده دارند و مقادیر کم سیمان در نقاط مختلف مورد نیاز است، کیسه‌های سیمان اجباراً باید در فضای باز انبار شوند. در این صورت کف محلی که سیمان روی آن چیده شود، باید خشک و دست کم ۱۰ سانتیمتر از اطراف خود بالاتر باشد. استفاده از تخته و آجر برای بالا آوردن بستر و ورقه‌های پلاستیکی برای خشک نگه داشتن کف مفید است. کیسه‌های چیده شده بر روی هم باید مطابق شکل ۸-۲-۷-۲ (الف) با روکش برزنتی یا پلاستیکی پوشیده شده و لبه‌های پوشش به اندازه کافی هم پوشانی داشته باشند و در بالا و اطراف، اجسام سنگینی مانند آجر یا سنگ روی آنها قرار داده شود. در هر حال نگهداری سیمان به این ترتیب نباید برای مدت طولانی ادامه داشته باشد.

در کارهای بزرگتر که قرار است سیمان پاکتی مصرف شود، کیسه‌های سیمان باید در انبارهای مخصوصی نگهداری شوند. سقف، دیوار و کف انبار باید کاملاً نم‌بندی شده و کیسه‌های سیمان به فاصله دست کم ۳۰ سانتیمتر از دیوار چیده شوند. حداکثر ارتفاع کیسه‌ها ۱/۵ متر و پهناي ردیف کیسه‌های چیده شده پهلوئی هم ۳ متر است.



شکل ۸-۲-۷-۲ (الف)

انبار کردن کیسه‌ها باید به نحوی باشد که دستیابی به هر محموله برای مصرف و بازرسی یا آزمایش آسان باشد. کیسه‌هایی که زودتر وارد انبار شده‌اند، باید زودتر از بقیه به مصرف برسند. درهای انبار به ویژه در نقاط مرطوب باید به نحو مناسبی بسته شده و بسته بماند، چیدن کیسه‌ها نزدیک به هم و پوشاندن آنها با ورقه‌های پلاستیکی نیز اقدام مفیدی است در شکل ۸-۲-۷-۲ (ب) نحوه انبار کردن سیمان در فضای بسته نشان داده شده است.

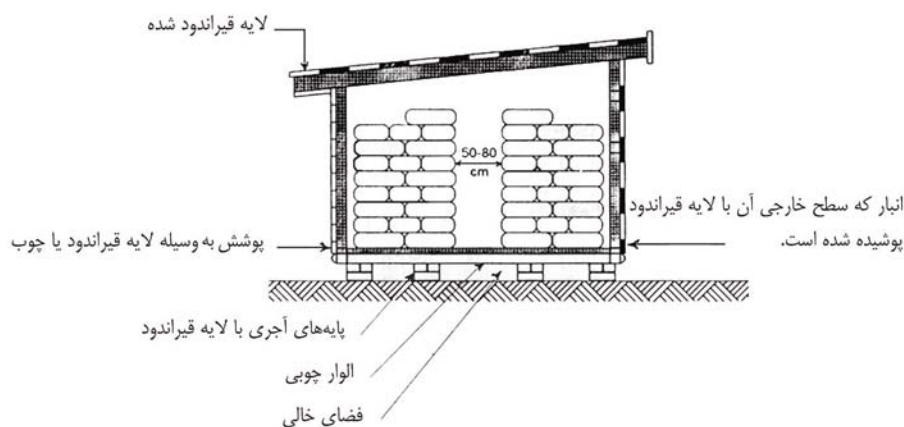
نگهداری سیمان فله فقط در سیلو مجاز است، هنگام تغییر نوع سیمان، سیلوها باید کاملاً تمیز شوند. نگهداری و ذخیره سیمان در نقاطی که رطوبت نسبی هوا از (۹۰٪) بیشتر باشد، نباید در کیسه بیش از ۶ هفته و در سیلوهای مناسب از ۳ ماه تجاوز کند، در صورت تجاوز از مهلت‌های یاد شده، سیمان باید قبل از مصرف آزمایش شود. سیمانی که برای مدت زیادی انبار شود، ممکن است به صورت کلوخه‌های فشرده در آید. این گونه سیمان را می‌توان با غلتاندن کیسه‌ها روی کف اصلاح نمود. چنانچه با یک بار غلتاندن کلوخه‌ها باز شود، سیمان قابل مصرف است و گرنه باید آزمایش‌های مقاومت استاندارد یا آزمایش افت ناشی از گرما دادن (افت سرخ شدن) به منظور اطمینان از مرغوبیت سیمان انجام شود.

چنانچه سیمانی مورد آزمایش قرار گیرد و ویژگی‌های آن مطابق استاندارد نباشد، دستگاه نظارت حق دارد مصرف آن را ممنوع و خروج آن را از کارگاه خواستار شود.

برای نگهداری انواع و مارکهای مختلف سیمان (بر پایه نام کارخانه سازنده) باید محل‌های جداگانه‌ای را در نظر گرفت. روی کیسه‌های سیمان باید مشخصات آن، مانند نوع سیمان، مارک کارخانه سازنده و تاریخ بسته‌بندی و غیره چاپ شود.

در موقع حمل و نقل سیمان، باید برای جلوگیری از پخش گرد آن در هوا مقررات ایمنی ویژه‌ای را به مرحله اجرا گذاشت و به ویژه برای پیشگیری از ورود آن به دستگاه تنفسی، باید در محل‌هایی که در آنجا سیمان حمل و نقل و انبار می‌شود، دستگاه‌های تهویه تعبیه نمود.

به طور کلی در حمل و نقل و انبار کردن سیمان، رعایت استاندارد شماره ۲۷۶۱ ایران، با عنوان "استاندارد آیین کاربرد، حفاظت و انبار کردن سیمان رد کارگاه‌های ساختمانی" الزامی است.



شکل ۲-۷-۲-۸ (ب) انبار کردن سیمان در فضای بسته

۲-۷-۳ آهک ساختمانی

۲-۷-۳-۱ کلیات

آهک یکی از مواد چسباننده ساختمان است، به عبارتی دیگر نوعی سیمان هوایی (مطابق تعریف مندرج در ۲-۷-۱) به شمار می‌رود. فرمول شیمیایی آهک زنده خالص، اکسید کلسیم یا CaO است. معمولاً آهک را از پختن سنگ آهک یا کربنات کلسیم در یکی از انواع کوره‌های دستی (یا سنتی)، قائم

و افقی گردنده به دست می‌آورند. درجه پخت آهک بستگی به درجه خلوص سنگ آهک دارد، سنگ آهک پر مایه در گرمای ۸۰۰ تا ۱۰۰۰ درجه و سنگ آهک کم مایه در گرمای ۱۰۰۰ تا ۱۴۰۰ درجه می‌پزد. آهک ساختمانی بسته به درجه خلوص سنگ آهک و نحوه پخت آن ممکن است کم و بیش حاوی ناخالصیهایی نیز باشد.

آهک خالص، سفید رنگ است، ولی وجود ناخالصیها می‌تواند تا حدودی باعث تغییر رنگ آن شود، چنانچه ناخالصی سنگ آهک کربنات منیزیم باشد، آن را سنگ آهک دولومیتی می‌نامند و از پختن آن آهک منیزیمی حاصل می‌شود، هرگاه ناخالصی سنگ آهک، مواد رسی و سیلیسی باشد، از پختن آن بسته به مقدار ناخالصی، آهک نیمه آبی یا آهک آبی تولید می‌شود. آهک زنده میل ترکیبی زیادی با آب داشته و در تماس با آن می‌شکند یا هیدراته می‌شود و به هیدروکسید کلسیم یا آهک شکفته تبدیل می‌گردد. در این واکنش مقدار زیادی گرما تولید می‌شود و حجم آن نیز افزایش می‌یابد. برای تهیه آهک هیدراته روشهای دستی و صنعتی به شرح زیر وجود دارد.

الف: روشهای دستی

این روشها از قدیم معمول بوده و هم‌اکنون نیز در کارگاههای کوچک رواج دارد.

۱- روش تر یا آهک‌شویی

در این روش کلوخه‌های سنگ آهک پخته را در حوضچه‌هایی ریخته و به آن آب اضافه می‌کنند و به هم می‌زنند تا شکفته گردد و به صورت شیر آهک درآید.

حوضچه دارای دریچه‌ای با تور سیمی می‌باشد که با کشوی چوبی مسدود شده است. پس از شکفتن آهک، کشو را بالا می‌کشند تا شیر آهک از دریچه و تور سیمی عبور کرده و به سمت گودالی که در جلو آن حفر شده روان گردد. ناخالصیها در روی تور باقی می‌مانند که آنها را برمی‌دارند و حوضچه را برای آهک‌شویی مجدد آماده می‌سازند. قسمتی از آب شیر آهک در زمین اطراف گودال فرو رفته و بخشی از آن تبخیر می‌گردد. پس از آنکه آهک شکفته به شکل خمیر سفتی درآمد و در سطح آن ترکهایی به پهنای ۲ تا ۳ سانتیمتر ایجاد شد، آن را به مدت ۶ تا ۸ هفته در گودال می‌خوابانند تا کاملاً شکفته شده و برای مصرف در ملات و شفته آماده شود.

۲- روش خشک

در این روش کلوخه‌های آهک زنده را در لایه‌های ۲۰ تا ۳۰ سانتیمتر روی سطح تمیزی چیده، روی آن آب می‌پاشند و زیر و رو می‌کنند تا بشکفد. با اضافه کردن لایه‌های جدید و آبیاشی، این عمل تکرار می‌شود تا ارتفاع کلوخه‌های انباشته به حدود یک متر برسد. روی توده آهک شکفته را با کاهگل اندود می‌کنند و می‌گذارند تا بشکفد و به صورت گرد درآید. پس از سرند کردن و گرفتن ناخالصیها، آن را به مصرف می‌رسانند.

ب: روشهای صنعتی

این روشها به خاطر کاهش دستمزد و بالا رفتن بازده کار و کاهش خطر ابداع شده و به قرار زیرند:

۱- استفاده از هیدراتور

هیدراتور استوانه‌ای است که به صورت افقی یا قائم، کار گذارده شده و درون آن همزنهایی نصب گردیده است. خرده سنگ یا گرد سنگ آهک زنده را در هیدراتور ریخته و پس از بستن در هیدراتور و افزودن آب، محتویات آن را به هم می‌زنند. بسته به مقدار آب از شیر آهک تا گرد آهک شکفته به دست می‌آید.

۲- شکفتن آهک با بخار آب

کلوخه‌های ریز یا گرد آهک زنده را در اتوکلاو قرار داده و با دمیدن بخار آب با فشار ۳-۴ اتمسفر آنها را هیدراته می‌کنند. این روش بیشتر برای تسریع در شکفتن آهک و هیدراته کردن آهکهایی که ناخالصی بیشتری دارند، به کار برده می‌شود و محصول آن گرد آهک شکفته است.

در روشهای صنعتی، آهک شکفته به دست آمده را آسیاب کرده و با سرند کردن یا ایجاد گردباد، آن را دانه‌بندی و سپس بسته‌بندی می‌کنند.

آهک شکفته چنانچه در مجاورت هوا قرار گیرد، با دی‌اکسیدکربن موجود در هوا، ترکیب شده و دوباره سنگ آهک یا کربنات کلسیم به وجود می‌آید.

از گرما دادن آهک هیدراته تا حدود ۴۰۰ درجه می‌توان مجدداً آهک زنده به دست آورد. آهک‌های آبی به ویژه آنهایی که دارای ناخالصی زیادند و ترکیبشان به سیمان پرتلند نزدیک است، در مجاورت آب نمی‌شکفند، بلکه باید آنها را آسیاب کرد.

آهک شکفته در ساختن شفته و ملاتهای ماسه‌آهک، گل‌آهک، باتارد (ماسه آهک سیمان) گچ و آهک، در کارهای بنایی و اندودها مصرف می‌شود. همچنین در ساختن چسباننده‌های آهک - پوزولان، آهک - سرباره، آجر ماسه آهکی، پایدار کردن خاک و ساختن خشتهای پایدار شده آهکی، بتن آهکی سنگین و متخلخل از آهک بهره‌گیری می‌شود.

افزودن آهک به ملاتهای سیمانی باعث افزایش خاصیت خمیری و قابلیت کاربرد، افزایش آب‌نگهداری، افزایش انعطاف‌پذیری بیشتر ملات تحت تنش و چسبندگی بیشتر ملات به مصالح بنایی می‌شود.

کاهش نفوذپذیری ملات‌ها و اندودها به آب، کاهش جمع‌شدگی ناشی از خشک شدن ملات و ثابت ماندن حجم آن پس از گرفتن و سخت شدن از دیگر محاسن افزودن آهک به ملاتهای سیمانی است، آهک با خاک احتمالی موجود در ماسه ترکیب شده و از آثار مخرب خاک در ملاتهای سیمانی می‌کاهد، مصرف آهک در پایدار کردن خاک نیز معمول است و بسیاری از ویژگیهای خاک را بهبود می‌بخشد، کاهش زمان خشک شدن مخلوط در نواحی مرطوب، کاهش میزان انقباض و انبساط خاک بر اثر تغییر رطوبت، تسریع در شکستن کلوخه‌های خاک رسی، افزایش مقاومت، کاهش نفوذ رطوبت و افزایش دوام و پایداری خاک از جمله مزایای استفاده از آهک به شمار می‌آید.

۲-۷-۳-۲ انطباق با مشخصات و استانداردها

آهک مصرفی در هر پروژه باید از نظر ویژگیهای فیزیکی، شیمیایی و مکانیکی و سایر مشخصه‌ها با آنچه در نقشه‌ها، مشخصات فنی خصوصی، دستور کارها و دیگر مدارک پیمان ذکر شده است، مطابقت داشته باشد. مشخصات کارخانه سازنده و کیفیت سنگ آهک مصرفی در تولید آهک باید قبلاً به تصویب دستگاه نظارت برسد.

ویژگیهای شیمیایی و فیزیکی آهک و روشهای آزمایش آن باید مطابق استاندارد ایرانی تجدید نظر شده "آهک ساختمانی" به شماره ۲۷۰ باشد. چنانچه تا زمان انعقاد پیمان استانداردهای ایرانی دیگری درباره آهک تدوین یا تجدید نظر شود، استانداردهای مزبور نیز ملاک عمل قرار خواهند گرفت. تا زمانی که استاندارد ایرانی در برخی موارد تدوین نشده باشد، در درجه اول استاندارد "سازمان بین‌المللی استاندارد (ISO)" معتبر خواهد بود و در صورت نبودن استاندارد بین‌المللی به ترتیب استاندارد آمریکایی ASTM، آلمانی DIN و بریتانیایی BS معتبر و مورد عمل قرار خواهد گرفت.

۲-۳-۷-۳ ویژگیها و حداقل حدود قابل قبول

آهک مصرفی در هر پروژه باید با توجه به مورد و محل مصرف، شرایط اقلیمی و جوی، شرایط رویارویی و سایر عوامل تعیین کننده انتخاب شود.

در استاندارد ایرانی تجدید نظر شده "آهک ساختمانی" به شماره ۲۷۰، آهک زنده به انواع کلسیومی (آهک سفید)، نیمه آبی (آهک خاکستری) و منیزیمی تقسیم‌بندی شده و شرایط و روشهای آزمایش شیمیایی آن درج گردیده است.

ویژگیهای شیمیایی انواع آهک زنده باید مطابق جدول شماره ۲-۳-۷-۳ باشد.

ریزی دانه‌های گرد انواع آهک باید به قسمی باشد که (۹۵٪) آن از الک ۳۰۰ میکرونی و (۱۰۰٪) آن

از الک ۱۸۰ میکرونی بگذرد و افت سرخ شدن آهک شکفته کمتر از (۳۰٪) باشد.

آهک باید در جایی مصرف شود که هوا نمناک باشد یا دست کم آن را به مدت ۲۸ روز با وسایلی

نمناک نگه دارند.

جدول شماره ۲-۷-۳-۳ ویژگیهای شیمیایی آهک زنده

| نوع آهک | | | نوع مواد موجود در آهک | روش تجزیه طبق پیوست استاندارد |
|---------|---------|------|----------------------------------|-------------------------------|
| مینزیمی | خاکستری | سفید | | |
| ۶ | ۶ | ۶ | حداکثر مقدار گاز کربنیک | - |
| ۳ | ۳ | ۳ | حداکثر مواد نامحلول | ۳ |
| ۸۵ | ۷۰ | ۸۵ | مقدار اکسید کلسیم + اکسید منیزیم | - |
| * | ۵ | ۵ | حداکثر مقدار اکسید منیزیم | - |
| ۵ | * | * | حداقل مقدار اکسید منیزیم | - |
| * | ۶ | * | حداقل میزان سیلیس محلول | ۵ |

* قابل اغماض

۴-۳-۷-۲ آهکهای مناسب برای مصارف گوناگون

باید برای مصارف مختلف و شرایط متنوع، آهکهایی به شرح جدول ۴-۳-۷-۲ انتخاب گردد.

جدول ۴-۳-۷-۲

| نوع آهک | موارد مصرف |
|---|--|
| خمیر یا گرد آهک شکفته‌ای که به صورت دوغاب در آمده باشد (آهک سفید) | ملاطهای ماسه‌آهک، گل‌آهک، گچ‌آهک، و باتارد. پایدار کردن خاک در راهسازی، خشتهای پایدار شده با آهک، شفته آهکی، پی‌سازی در خاکهای معمولی، بتن آهکی سنگین و متخلخل |
| آهکهای آبی | ملاط و اندود ساختمانهای دریایی، پی‌سازی در خاکهای سولفات‌دار با سولفات زیاد |
| آهکهای نیمه آبی (خاکستری) | پی‌سازی در خاکهای سولفات‌دار با سولفات کم |
| آهک زنده کلسیومی پرمایه | پایدار کردن خاک در راهسازی، آجر ماسه‌آهکی، بتن آهکی سنگین و متخلخل، سیمان آهک پوزولان و آهک سرباره |
| دوغاب آهک کم مایه | شفته پی‌سازی ساختمانهای کم ارتفاع |

۲-۷-۳-۵ حمل و نقل و نگهداری

آهک زنده را باید از اثر آب و دی‌اکسید کربن هوا حفظ کرد و همانند سیمان در ظروف مخصوص یا کیسه‌های آب‌بندی شده نگهداری نمود. آهک هیدراته نیز باید در محل مناسبی نگهداری شده و از نفوذ دی‌اکسید کربن هوا و تابش آفتاب مصون باشد تا از خشک شدن آن جلوگیری به عمل آید. مشخصات آهک باید روی ظروف حمل و کیسه‌ها نوشته شود. روی هم رفته، شرایطی که در نگهداری سیمان، بند ۲-۷-۲-۸ ذکر شده است، در مورد آهک نیز باید رعایت گردد. چنانچه آهک مدتی در انبار بماند و از نظر کیفیت مشکوک باشد، دستگاه نظارت حق دارد آزمایش آن را قبل از مصرف خواستار گردد. چنانچه نتیجه آزمایشها با مشخصات مندرج در استاندارد تطابق نداشته باشد، می‌تواند دستور خروج این مصالح را از کارگاه صادر نماید. کار کردن با آهک و جابه‌جا کردن آن مستلزم رعایت نکات ایمنی است.

۴-۷-۲ گچ ساختمانی

۲-۷-۴ کلیات

گچ از مواد چسباننده ساختمانی و مطابق تعریف مندرج در ۲-۷-۱ نوعی چسباننده هوایی است. گچ ساختمانی از پختن سنگ گچ در گرمای حدود ۱۸۰ درجه به دست می‌آید. فرمول شیمیایی سنگ گچ، سولفات کلسیم با دو ملکول آب $\text{CaSO}_4 \cdot 2\text{H}_2\text{O}$ است که پس از پختن، حدود (۷۵٪) از آب آن بخار شده و گچ ساختمانی با فرمول شیمیایی $\text{CaSO}_4 \cdot 0.5\text{H}_2\text{O}$ حاصل می‌گردد. گچ خالص، سفید رنگ است، ولی ناخالصیها سبب تغییر رنگ آن می‌شوند. وجود زغال آن را خاکستری، هیدروکسید آهن آن را زرد روشن، FeO آن را کبود چرک و Fe_2O_3 آن را به رنگ قرمز در می‌آورد. چنانچه به سنگ گچ تا حدود ۲۰۰ درجه سانتیگراد حرارت دهند، آب بیشتری را از دست داده و به $\text{CaSO}_4 \cdot 0.3\text{H}_2\text{O}$ یا گچ اندود تبدیل می‌گردد. در گرمای حدود ۳۰۰ درجه تمام آب سنگ گچ بخار شده و سولفات کلسیم بدون آب یا انیدریت CaSO_4 حاصل می‌شود. گچ ساختمان، گچ اندود و انیدریت با آب ترکیب شده و مجدداً به سنگ گچ با دو ملکول آب شیمیایی تبدیل می‌شوند، ولی محصول به دست آمده هیچ گاه مقاومت مکانیکی سنگ گچ اولیه را ندارد. در گرمای بیش از ۳۰۰ درجه (تا حدود ۳۲۰ درجه)

گچ می‌سوزد و میل ترکیبی آن با آب از دست می‌رود. در این صورت برای ترکیب گچ با آب به کاتالیست‌هایی مانند زاج سفید K_2SO_4 ، Al_2O_3 ، سولفات‌های سدیم، پتاسیم، روی، کلسیم، گرد آهک یا سیمان نیاز خواهد بود.

محصول کوره‌های گچ‌پزی سنتی، نامرغوب و بخشی از آن نیم‌پخته، قسمتی سوخته و فقط حدود نیمی از آن پخته است. گچ کوره‌های دوار، مرغوب‌تر و خالص‌تر است. مصرف گچ ساختمان در کارهای معمولی مانند ملات گچ و خاک، گچ و ماسه، تولید قطعات پیش‌ساخته، بلوک‌های گچی و مانند اینها است. گچ اندود که کندگیرتر است، برای سفیدکاری مناسب می‌باشد. چنانچه گچ اندود بیش از اندازه به هنگام ساختن ورز داده شود، به گچ کشته تبدیل می‌گردد که گیرش آن کند است و فرصت کافی برای پرداخت آن وجود دارد و به این دلیل در قشر رویی سفیدکاری مصرف می‌شود.

افزودن خاک رس و آهک به گچ، نیز آن را کندگیر می‌کند و گچ، را برای مصرف در اندود مناسب می‌سازد. با خمیر کردن گرد گچ در محلول زاج سفید و پخت مجدد آن گچ مرمری^۱ به دست می‌آید که در برابر آب پایداری مناسبی دارد و از آن برای اندود کردن نقاط مرطوب و مکان‌هایی که نیاز به شستشو دارند، استفاده می‌شود.

انواع دیگر گچ مورد مصرف در ساختمان عبارتند از گچ مخصوص سطوح بتنی و گچ درزگیری که در ایران آن را به نام گپیتون می‌شناسند.

۲-۴-۷-۲ انطباق با مشخصات و استانداردها

گچ مصرفی در هر پروژه باید از نظر ویژگی‌های فیزیکی، شیمیایی، مکانیکی و سایر مشخصه‌ها با آنچه در نقشه‌ها، مشخصات فنی خصوصی، دستور کارها و سایر مدارک پیمان ذکر شده است، مطابقت داشته باشد. نوع گچ به لحاظ کیفیت، کارخانه سازنده و تناسب آن برای مصارف بخصوص باید قبلاً به تصویب دستگاه نظارت برسد. ویژگی‌های شیمیایی و فیزیکی گچ ساختمانی و روش‌های آزمایش آن باید مطابق استاندارد ایرانی تجدید نظر شده دوم گچ ساختمانی به شماره ۲۶۹ باشد. چنانچه تا زمان انعقاد

۱. در ایران گچ مرمری با نام تجارتي عاج توليد مي‌شد.

پیمان استانداردهای ایرانی دیگری در باره گچ، تدوین یا تجدید نظر شود، استانداردهای مزبور نیز ملاک عمل قرار خواهند گرفت. تا زمانی که استاندارد ایرانی در برخی موارد تدوین نشده باشد، در درجه اول استانداردهای "سازمان بین‌المللی استاندارد ISO" معتبر خواهد بود و در صورت نبودن استاندارد بین‌المللی به ترتیب استانداردهای آمریکایی ASTM، آلمانی DIN و بریتانیایی BS معتبر و مورد عمل قرار خواهد گرفت.

۳-۴-۷-۲ ویژگیها و حداقل حدود قابل قبول

گچ مصرفی در هر پروژه باید با توجه به محل و مورد مصرف، شرایط اقلیمی و جوی، شرایط رویارویی و سایر عوامل مؤثر انتخاب شود.

در استاندارد ایرانی تجدید نظر شده دوم به شماره ۲۶۹، گچ ساختمانی به انواع زیرکاری و پرداخت گروه‌بندی شده و شرایط و روشهای آزمایش آنها تشریح شده است.

بر طبق استاندارد مذکور ویژگیهای فیزیکی انواع گچ باید مطابق جدول ۳-۴-۷-۲ (الف) و ویژگیهای شیمیایی آنها باید بر طبق جدول شماره ۳-۴-۷-۲ (ب) باشد.

در مکانهایی که رطوبت نسبی هوا در بیشتر اوقات بیش از (۶۰٪) باشد، مصرف گچ مناسب نیست.

جدول ۳-۴-۷-۲ (الف) ویژگیهای فیزیکی انواع گچ ساختمانی

| مقاومت خمشی (مگاپاسکال) | مقاومت فشاری (مگاپاسکال) | زمان گیرش (دقیقه) | | دانه‌بندی | | نوع گچ |
|-------------------------|--------------------------|-------------------|--------|---------------------------|--------------------|-----------------------|
| | | | | مانده روی الک (درصد وزنی) | چشمه الک (میلیمتر) | |
| حداقل ۲/۵ | حداقل ۷ | ۱۰ تا ۱۵ | ۴ تا ۸ | صفر | ۲/۵ | گچ زیرکاری (ساختمانی) |
| | | | | کمتر از ۵ | ۱/۴ | |
| حداقل ۲/۵ | حداقل ۷ | ۱۰ تا ۱۵ | ۴ تا ۸ | ۱۵ تا ۸ | ۰/۵ | گچ پرداخت (اندود) |
| | | | | صفر | ۰/۵۰ | |
| | | | | کمتر از ۲ | ۰/۲۵ | |

جدول ۲-۷-۳ (ب) ویژگی‌های شیمیایی گچ ساختمانی

| ردیف | نوع مواد موجود در گچ | حدود قابل قبول (درصد وزنی) |
|------|-------------------------------------|----------------------------|
| ۱ | انیدرید سولفوریک SO ₃ | حداقل ۳۶ |
| ۲ | اکسید کلسیم CaO | حداقل ۲۴ |
| ۳ | اکسید سدیم Na ₂ O | حداکثر ۰/۳۰ |
| ۴ | اکسید منیزیم MgO | حداکثر ۰/۶۰ |
| ۵ | آب ترکیبی H ₂ O | حداکثر ۶ |

۴-۷-۳-۴ گچ‌های مناسب برای مصارف مختلف

برای مصارف گوناگون و شرایط متنوع، انواع گچ باید به شرح جدول ۴-۷-۳ باشد.

جدول ۲-۷-۴-۴

| نوع گچ مناسب | موارد مصرف |
|---|---|
| گچ ساختمانی* CaSO ₄ , 0.5H ₂ O | کارهای عمومی مانند ملات‌های گچ، گچ و خاک، گچ و ماسه، تولید قطعات پیش‌ساخته و بلوک‌های گچی، بتن گچی در نقاطی که میزان رطوبت نسبی هوا کمتر از ۶۰ درصد باشد. |
| گچ اندود** CaSO ₄ , 0.3H ₂ O | اندودهای داخلی در مناطقی که رطوبت نسبی هوا کمتر از ۶۰ درصد باشد. |
| گچ مرمری - ملات گچ و آهک | اندودهای داخلی و نماسازی در مناطقی که رطوبت نسبی هوا بیش از ۶۰ درصد باشد. |

* در استاندارد ایران به نام گچ زیرکاری نامگذاری شده است.

** در استاندارد ایران به نام گچ پرداخت نامیده شده است.

۲-۷-۴-۵ حمل و نقل و نگهداری

گچ پخته را باید از اثر آب و رطوبت هوا حفظ کرد و همانند سیمان در ظروف مخصوص یا کیسه‌های آب‌بندی شده نگهداری نمود. مشخصات انواع گچ باید روی کیسه‌ها نوشته شود. به طور کلی شرایطی که برای نگهداری سیمان در ۲-۷-۴-۸ ذکر شده است در باره گچ نیز باید مراعات گردد.

۲-۷-۵ خاک رس برای مصارف ساختمانی

۲-۷-۵-۱ کلیات

خاک رس از ارزان‌ترین و فراوان‌ترین مواد چسباننده ساختمانی بوده و مطابق تعریف مندرج در بند ۲-۷-۱ نوعی چسباننده هوایی به شمار می‌رود که به صورت فیزیکی، خشک و سفت می‌شود. خاک رسها مخلوطی از کانیهای مختلف بوده و از پوسیدن فلدسپاتها و میکاها به وجود آمده‌اند. خاک رسها دارای فرمول شیمیایی هیدرو سیلیکات آلومینیوم pH_2O , nAl_2O_3 , mSiO_2 ، به همراه اکسیدهای قلیایی و قلیایی خاکی هستند. خاک رس خالص، سفید رنگ است، ناخالصیها آن را رنگین می‌کنند. خاک رس کبود حاوی FeO یا خاک نباتی است، خاک رس سیاه یا خاکستری کم و بیش دارای زغال است. خاک رس سرخ Fe_2O_3 و خاک رس زرد، هیدروکسید آهن به همراه دارد.

خاک رس آب می‌مکد و ورم می‌کند، به هنگام خشک شدن، جمع شده و ترک می‌خورد. دانه‌های خاک رس به شکل پولک‌هایی است که نازکی آنها بسته به نوع کانی از یک هزارم میکرون تا ۲ میکرون است و در ازای آنها از ۱۰۰ هزارم تا ۳۰۰ هزارم میکرون، وزن ویژه فضایی خاک رس عموماً از ۱۵۰۰ (به حالت شل) تا ۱۷۰۰ کیلوگرم بر متر مکعب (به حالت فشرده و سخت) می‌باشد. خاک رسهای آبرفتی توسط آب، باد و یا در بستر یخچالها جابه‌جا شده و ناخالصیهایی در طول مسیر به آن اضافه گردیده که سبب تغییر رنگ آن شده است. خاک رسهای آبرفتی مانند خاک آجر، خاک سرامیک و خاک نسوز، حاصل ته‌نشین شدن مواد در کف بستر آبهای جاری هستند. به جز مواد رنگ‌زا، ناخالصیهای دیگری نیز در خاک وجود دارد که از آن جمله می‌توان ماسه سیلیسی، ماسه‌آهکی، فلدسپاتها، سولفاتها، املاح آهن، لای و اجزای نباتی به ویژه ریشه گیاهان را نام برد. بسته به میزان ناخالصی، خاک رسها به سه گروه

پرمایه، میان مایه و کم مایه تقسیم بندی می شوند که بدیهی است خاک رسهای پرمایه کمترین ناخالصی را دارا هستند.

خاک رس در ساختن شفته، ملاتهای گل آهک، گچ و خاک، گل و کاهگل مصرف می شود. مصرف خاک در ملات گچ و خاک برای ارزان شدن و کندگیر کردن آنست. در ملات گل آهک و شفته، خاک رس با آهک ترکیب شده و پس از مدتی سیلیکاتها و آلومیناتها کلسیم ایجاد می شود، این ترکیب نیاز به هوا نداشته و بنابراین ملات گل آهک و شفته جزء ملاتهای آبی محسوب می شوند.

خاک رس پس از آب مکیدن، چسبناک، خمیری و شکل پذیر می شود. میزان آبمکی خاک رس بسته به نوع دانه ها و ریزی آنها است. ملات گل خالص تا هنگامی که تر است، حفره ریزی ندارد و آب نمی تواند از آن نفوذ کند و از این رو برای آب بندی آبنگورها و استخرها و بام می توان آن را مصرف کرد. این ملات پس از خشک شدن جمع شده و ترک می خورد و در این حالت آب می تواند در آن نفوذ کند بنابراین برای جلوگیری از ترک خوردن به آن گاه می افزایند.

۲-۷-۵-۲ انطباق با مشخصات و استانداردها

خاک رس مصرفی در هر پروژه باید از نظر ویژگیهای فیزیکی، شیمیایی و سایر مشخصه ها با آنچه در نقشه ها، مشخصات فنی خصوصی، دستور کارها و دیگر مدارک پیمان ذکر شده است، مطابقت داشته باشد. نوع خاک رس و محل معدن آن باید قبلاً به تصویب دستگاه نظارت برسد. چنانچه تا زمان انعقاد پیمان استانداردهای ایرانی در باره خاک رس برای مصارف ساختمانی تدوین یا تجدید نظر شود، این استانداردها ملاک عمل قرار خواهند گرفت تا زمانی که استاندارد ایرانی در برخی موارد تدوین نشده باشد در درجه اول استانداردهای "سازمان بین المللی استاندارد ISO" معتبر خواهد بود و در صورت نبودن استاندارد مذکور، به ترتیب استانداردهای آمریکایی ASTM، آلمانی DIN و بریتانیایی BS دارای اعتبار بوده و مورد عمل قرار خواهد گرفت.

۲-۷-۵-۳ ویژگیها و حداقل حدود قابل قبول

خاک رس مصرفی در هر پروژه باید حتی المقدور خالص و عاری از مواد آلی، ریشه گیاهان و سایر بقایای نباتی باشد. میزان سولفاتها در خاک رس بر حسب SO_3 نباید بیش از (۵/۰٪) و میزان کلرورهای

سدیم و پتاسیم آن مجموعاً بیش از (۰/۱٪) باشد. وجود دانه‌های سنگی درشت برای مصرف خاک در شفته، مشروط بر اینکه دانه‌بندی مناسبی داشته باشد اشکالی ندارد، ولی در مورد ریزی دانه‌های خاک رس مصرفی در ملاتها، حداکثر (۷/۵٪) از دانه‌ها می‌توانند بر روی الک ۱۴۹ میکرون بمانند. حد خمیری PL خاک رس برای ملات باید بین ۱۷ تا ۳۰ باشد.

۴-۲-۶ چسباننده‌های سیاه

۲-۶-۷-۱ کلیات

چسباننده‌های سیاه شامل مواد قیری و قطرانی هستند. قیر جسمی است به رنگ سیاه مایل به قهوه‌ای و چسباننده که از تعدادی هیدروکربور ساخته شده، برخی از هیدروکربورهای قیر دارای گوگرد، اکسیژن و ازت هستند.

قیر در دمای عادی جامد است و بر اثر گرما نرم و روان می‌شود. قیر در روغنهای معدنی و حلالهایی مانند سولفور کربن، تترا کلرور کربن و تری کلروفلن حل می‌شود. امروزه دو نوع قیر معدنی و نفتی در ساختمان مصرف می‌شود.

هنگامی که موادی آلی مانند چوب، زغال سنگ، تورب و نظایر آنها را در ظروف سربسته و دور از هوا حرارت دهند، از آنها گازهایی برمی‌خیزد که از سرد کردن این گازها، قطران خام حاصل می‌شود. در اثر پالایش و تقطیر قطران خام، مواد فرار آن خارج شده و جسم جامد یا نیمه جامدی از آن به جا می‌ماند که زفت قطران^۱ نامیده می‌شود.

ویژگیهای عمومی قابل توجه چسباننده‌های سیاه عبارتند از: غیر قابل نفوذ بودن در برابر رطوبت و آب، عایق بودن الکتریکی، پایداری در برابر اسیدها، بازها و نمکها، قابلیت ارتجاع، چسبندگی به سایر مصالح و تشکیل قشر نازک بر روی آنها، از طرفی چسباننده‌های سیاه دارای معایبی هستند که اهم آنها عبارتند از: تجزیه شدن در گرمای زیاد و تبدیل آنها به زغال همراه با اشتعال، از دست رفتن چسبندگی آنها در محیطهای مرطوب و آلوده به خاک و مواد نرم و تغییر شکل در برابر فشار و برخی حلالها.

۲-۷-۶-۲- انواع

انواع چسباننده‌های سیاه به شرح زیر می‌باشند:

الف: قیرهای معدنی

روغنهای نفت خامی که از زمین می‌جوشد، به مرور زمان و در برابر عوامل جوی، به آرامی و در گرمای کم می‌پرد و قیر آن به جا می‌ماند که به آن قیر معدنی گفته می‌شود. قیرهای معدنی خالص نیستند و بیشتر به همراه اجسام معدنی مانند خاک رس کلوئیدی، خاکستر آتشفشانی، گوگرد و بقایای گیاهی می‌باشند. برای پالایش قیرهای معدنی آنها را تا حدود ۱۶۰ درجه گرم کرده و صاف می‌کنند.

ب: قیرهای خالص^۱

قیرهای خالص از پالایش نفت خام به دست می‌آیند. در اثر حرارت دادن نفت خام، بنزین، حلالهای نفتی، نفت چراغ، نفت گاز و سایر روغنهای سبک آن در برجهای تقطیر پالایشگاه جدا شده و در گرمای بیش از حدود ۳۸۰ درجه (در فشار عادی) قیر آن به جا می‌ماند که به صورت جامد^۲ یا نیمه جامد^۱ است. چنانچه تقطیر در خلاء انجام شود، گرمای مذکور کاهش می‌یابد. نفت خام به انواع آسفالتیک، پارافینیک و آسفالتیک - پارافینیک تقسیم می‌شود. بیشتر نفتهای خام معادل ایران از نوع آسفالتیک - پارافینیک است. قیری که از نفت آسفالتیک به دست می‌آید برای کارهای راهسازی از همه مناسب‌تر است. با روشهای ویژه‌ای پارافین قیرهای پارافینیک را جدا کرده و در راهسازی به مصرف می‌رسانند.

در مقایسه قیرهای معدنی و قیرهای خالص، تفاوت‌هایی وجود دارد که اهم آنها بدین شرح است:

- قیرهای نفتی گوگرد کمتری دارند.

- قیرهای معدنی حاوی مواد معدنی و خاکستر هستند، در حالی که قیرهای نفتی خالص‌ترند.

- روغن قیرهای خالص بیشتر از قیرهای معدنی است.

1. Asphalt Cement = A.C.

2. Solid

- شمار اسیدی^۲، استری^۳ و صابونی شدن^۴ قیر نفتی کمتر از قیر معدنی است.

- پارافین قیر معدنی کمتر از قیرهای خالص است.

قیرهای خالص، با درجه نفوذشان نامگذاری شده‌اند، قیرهای خالص، با درجه نفوذ ۳۰/۲۰، ۲۰/۱۰، ۴۰/۳۰، ۵۰/۴۰، ۷۰/۶۰ را با دمیدن هوا در قیرهای نرم‌تر، و قیرهای خالص ۵۰/۴۰، ۷۰/۶۰، ۱۰۰/۸۰، ۱۲۰/۱۰۰، ۱۵۰/۱۳۰، ۲۰۰/۱۸۰، ۲۵۰/۲۲۰ و ۳۲۰/۲۸۰ را از راه تقطیر نفت خام در خلأ می‌سازند. در ایران قیرهای ۵۰/۴۰، ۷۰/۶۰ و ۱۰۰/۸۰ بیشتر در راهسازی و قیر ۷۰/۶۰ در آب‌بندی بام در نواحی معتدل به مصرف می‌رسد.

ج: قیر دمیده یا قیر اکسیده^۵

قیر دمیده یا قیر اکسیده از دمیدن هوای داغ ۲۰۰-۳۰۰ درجه به قیر خالص در مراحل نهایی پالایش یا قیر خالص حل شده در روغنهای معدنی به دست می‌آید. در اثر دمش هوا اتمهای هیدروژن ملکولهای قیر با اکسیژن هوا ترکیب شده و در نتیجه این واکنش، آب و هیدروکربورهای سنگین‌تر به وجود می‌آید (پلیمریزاسیون).

با دمیدن هوا به قیر، روغنهای آن نمی‌پرد و در سرما هم خاصیت انگمی^۶ خود را از دست نمی‌دهد. قیر دمیده دارای درجه نفوذ کمتر و درجه نرمی بیشتری از قیر خالص اولیه است و حساسیت آن نسبت به تغییر درجه حرارت، کمتر می‌باشد. چسبندگی قیر دمیده در گرمای زیاد نیز بیش از قیر خالص اکسید نشده است.

ویژگیهای قیر دمیده نزدیک به قیر معدنی است. قیر دمیده برای ساختن لایه‌های آب‌بندی پیش‌ساخته (مقوا و شمع قیری) اندودهای آب‌بندی، رنگهای ضد آب، اندودن لوله و مانند اینها

1. Semi Solid
2. Acid Value
3. Ester Value
4. Saponification Value (or number)
5. Blown (or oxidized) asphalt
6. Ductility

مصرف می‌شود. پر کردن درزها و ترکهای رویه‌های بتنی و فضای خالی زیر آنها نیز با قیر اکسیده انجام می‌شود. در پالایشگاههای ایران دو نوع قیر اکسیده R ۸۰/۲۵ و R ۹۰/۱۵ ساخته می‌شود که اعداد ۲۵ و ۱۵ درجه نفوذ و ۸۰ و ۹۰ درجه نرمی آنها است. با افزودن کاتالیزورهای ویژه در حین تولید قیر دمیده، می‌توان قیر اکسیده‌ای ساخت که حالت خمیری آنها در سرما حفظ شود. از این نوع قیر که تا اندازه‌ای شبیه لاستیک است^۱، برای پوشش کف کانالها استفاده می‌شود.

د: قیرهای محلول یا پس بریده^۲

قیرهای محلول از حل کردن قیر خالص در روغنهای معدنی به دست می‌آید. جنس قیر محلول بستگی به نوع قیر خالص و حلال آن دارد. هرچه حلال، زودتر ببرد، قیر محلول زودگیرتر و هرچه مقدار حلال بیشتر شود، قیر آبکی‌تر است. مقدار حلال حداقل (۱۰٪) وزن قیر محلول می‌باشد. روغن راه نوعی قیر محلول است که از حل کردن قیر خالص در روغنهای سنگین مانند نفت کوره ساخته می‌شود. قیرهای محلول آبکی را به صورت سرد و قیرهای سفت را با کمی گرم کردن به مصرف می‌رسانند. در صورت گرم کردن، درجه گرمای قیرهای محلول باید کمتر از درجه اشتعال حلال آنها باشد. قیرهای محلول را در ساختن رویه‌های سیاه راه در هوای سرد و خشک، اندود آببندی و اندودهای سطحی و نفوذی راه به مصرف می‌رسانند.

قیرهای محلول راه بسته به زمان گرفتشان، گروه‌بندی و به شرح زیر نامگذاری کرده‌اند:

- قیرهای محلول زودگیر^۳ که از حل کردن قیر خالص در بنزین ساخته می‌شود.
 - قیرهای محلول کندگیر^۴ که از حل کردن قیر خالص در نفت چراغ به دست می‌آیند.
 - قیرهای محلول دیرگیر^۵ که از حل کردن قیر خالص در نفت گاز یا نفت کوره حاصل می‌شود.
- روغن راه نوعی قیر محلول دیرگیر است.

-
1. Rubbery Grade
 2. Cut-Back
 3. Rapid Curing = R.C.
 4. Medium Curing = M.C.
 5. Slow Curing = S.C.

هر یک از این انواع، بسته به مقدار حلالشان، دسته‌بندی می‌شوند: قیرهای زودگیر از Rc_0 تا Rc_5 ، قیرهای کندگیر از Mc_0 تا Mc_5 و قیرهای دیرگیر از Sc_0 تا Sc_6 ، امروزه تقسیم‌بندی نوینی جانشین تقسیم‌بندی فوق شده است که بستگی به کندروانی (ویسکوزیته) کینماتیکی قیر دارد.

ه: امولسیونهای^۱ قیر

امولسیون قیر مخلوطی از دانه‌های خیلی ریز (یا گلبول) قیر و آب به رنگ قهوه‌ای است که ریزی دانه‌های قیر، حدود ۱ تا ۱۰ میکرون می‌باشد، برای جلوگیری از چسبیدن گلبولهای قیر به یکدیگر آنها را با ماده‌ای به نام امولگاتر اندود کرده‌اند. بسته به نوع امولگاتر، امولسیونها را به کاتیونی، آنیونی و کلئیدی تقسیم کرده‌اند. از نظر پایداری، امولسیونها به سه دسته، زودشکن^۲، کندشکن^۳ و دیرشکن^۴ گروه‌بندی شده‌اند.

امولسیونهای قیر در آغاز برای اندود کردن سنگدانه‌های سرد و تر ساخته شدند، ولی امروزه آنها را برای اندود کردن سنگدانه‌های تر یا خشک، پایدار کردن خاک و ساختن شفته و خشت قیری، اندود کردن ماسه‌های ریزدانه و جلوگیری از روان شدن ماسه‌های روان در هر آب و هوایی به مصرف می‌رسانند و از آنها در ساختن پی و رویه راه نیز استفاده می‌شود.

و: قطران

هنگامی که موادی آلی نظیر چوب، زغال سنگ و تورب را در ظروف سربسته و دور از هوا گرمای دهند از آنها گازهایی برمی‌خیزد، از سرد کردن این گازها قطران خام به دست می‌آید. در اثر پالایش و تقطیر قطران خام، مواد فرار آن خارج شده و جسم جامد یا نیمه‌جامدی از آن به جا می‌ماند که زفت قطران نامیده می‌شود.

1. Emulsions

2. Rapid Setting= R.S.

3. Medium Setting = M.S.

4. Slow Setting = S.S.

معمول‌ترین قطرانی که در ساختمان و راهسازی مصرف دارد، قطران زغال سنگ و زفت^۱ آن است. قطران زغال سنگ در کارخانه‌های کک‌سازی و گازسازی به تفاوت در دمای ۶۰۰ تا ۱۲۰۰ درجه ساخته می‌شود.

۲-۷-۶-۳ انطباق با مشخصات و استانداردها

انواع قیر و قطران مصرفی در هر کار باید از نظر ویژگیهای فیزیکی، شیمیایی، مکانیکی و مشخصه‌های ظاهری با آنچه در نقشه‌ها، دستورکارها، مشخصات فنی خصوصی و سایر مدارک پیمان ذکر شده است، منطبق باشد. نمونه‌های چسباننده‌های سیاه مورد مصرف باید قبلاً به تصویب دستگاه نظارت برسد.

ویژگیهای قیرهای مصرفی و روشهای آزمایش آنها باید مطابق استانداردهای ایرانی زیر باشد:

- استاندارد شماره ۱۲۴: "قیر (کلیات و تقسیم‌بندی)"
- استاندارد شماره ۱۲۵: "مشخصات قیرهای مایع"
- استاندارد شماره ۱۲۶: "مشخصات قیرهای جامد"
- استاندارد شماره ۲۱۱: "عایقکاری ساختمان به وسیله قیر"
- استاندارد شماره ۵۱۷: "اصطلاحهای مواد قیری و غیر قیری که در ساختمان، راه و پوشش به کار می‌رود."
- استاندارد شماره ۵۹۷: "روش آزمون شناور مواد قیری"
- استاندارد ۶۰۲: "روش اندازه‌گیری قابلیت کشش مواد قیری"
- استاندارد شماره ۱۶۸۹: "روش آزمایش استخراج کمی قیر از مخلوطها و مصالح سنگی و قیر روسازی جاده"
- استاندارد شماره ۱۶۹۰: "روش تعیین چگالی ظاهری مخلوطهای متراکم قیری با استفاده از نمونه‌های اندود شده با پارافین"

- استاندارد شماره ۱۶۹۱: "روش تعیین درجه تراکم رویه ساخته شده از مخلوطهای قیر و مصالح سنگی"
- استاندارد شماره ۲۹۴۹: "روش آزمون اثر لکه در مواد قیری"
- استاندارد شماره ۲۹۵۰: "روش آزمون تعیین درجه نفوذ مواد قیری"
- استاندارد شماره ۲۹۵۱: "روش آزمون تعیین نقطه نرمی مواد قیری"
- استاندارد شماره ۲۹۵۲: "ویژگی عایقهای رطوبتی در ساختمان (قیرگونی)"
- استاندارد شماره ۲۹۵۳: "روش آزمون تعیین حلالیت مواد قیری در تری کلرواتیلن"
- استاندارد شماره ۲۹۵۴: "روش اندازه‌گیری نقطه اشتعال قیر به طریقه باز"
- استاندارد شماره ۲۹۵۵: "روش آزمون قابلیت کشش مواد قیری"
- استاندارد شماره ۲۹۵۶: "روش آزمون تعیین وزن مخصوص قیرهای جامد و نیمه جامد"
- استاندارد شماره ۲۹۵۷: "روش آزمون تعیین افت حرارت مواد قیری"
- استاندارد شماره ۳۸۶۵: "روش آزمون تعیین درجه نفوذ قیری"
- استاندارد شماره ۳۸۶۶: "روش آزمون قابلیت کشش مواد قیری"
- استاندارد شماره ۳۸۶۷: "روش آزمون تعیین نقطه شکست قیر و مواد قیری - آزمایش فراگیری"
- استاندارد شماره ۳۸۶۸: "روش آزمون تعیین درجه نرمی مواد قیری"
- استاندارد شماره ۳۸۶۹: "ویژگیهای قیر اصلاح شده"
- استاندارد شماره ۳۸۷۲: "روش آزمون تعیین وزن مخصوص قیرهای جامد"
- استاندارد شماره ۳۸۷۳: "روش آزمون تعیین وزن مخصوص قیرهای نیمه جامد"
- استاندارد شماره ۳۸۷۴: "روش آزمون اندازه‌گیری دانسیته نسبی قیر جامد"
- هر استاندارد ایرانی دیگری که تا زمان انعقاد پیمان در باره چسباننده‌های سیاه تدوین یا تجدید نظر شود.

تا زمانی که که استاندارد ایرانی در پاره‌ای از موارد تدوین نشده باشد در درجه اول استانداردهای "سازمان بین‌المللی استاندارد ISO" معتبر خواهد بود و در صورت نبودن استاندارد مذکور به ترتیب استانداردهای آمریکایی ASTM و بریتانیایی BS ملاک عمل قرار خواهد گرفت.

۲-۷-۶-۴ ویژگیها و حداقل حدود قابل قبول

چسباننده‌های سیاه که در ساختن روسازی راه به مصرف می‌رسند، باید روی دانه‌های سنگ را با لعاب نازکی بپوشانند و آنها را به یکدیگر بچسبانند. رویه سیاه راه باید در برابر عوامل جوی به ویژه نفوذ آب و تغییر درجه حرارت پایدار بوده، در گرما نرم نشود و موج بردارد و در سرما جمع نشود و ترک نخورد.

برای آب‌بندی بام و نم‌بندی پی ساختمان و نظایر آنها از چسباننده‌های سیاه استفاده می‌شود. این مواد باید چشمه‌ها و ریزه سوراخ‌های سطح مورد نظر را پر کنند. قشر آب‌بندی باید در برابر درجه حرارت پایدار بماند. در گرمای تابستان نرم و جاری نشود و در سرمای زمستان سخت نشود و ترک نخورد و این ویژگیها را در درازمدت در خود نگه دارد. درمورد قیرهایی که مصرف آنها مستلزم گرم کردن است، باید چنان عمل نمود که قیر موقع گرم کردن نسوزد. مصرف امولسیونهای یخ‌زده و کهنه که قیر آنها جدا و لخته شده باشد، ممنوع است. این گونه امولسیونها، قیرهای سوخته و سایر مصالحی که به نحوی با شرایط مندرج در استانداردها منطبق نباشند، باید بلافاصله از کارگاه خارج شوند. قیرهای خالص و محلول باید همگن و فاقد آب باشند.

شناسایی نوع چسباننده‌های سیاه به وسیله علائم حک شده بر روی در بشکه‌ها و نوشته‌های روی کارتنها انجام می‌شود. این علائم و نوشته‌ها شامل نوع چسباننده، درجه نفوذ، درجه نرمی و سایر ویژگیهای آن می‌باشد. دقت نظر در مورد نقطه اشتعال چسباننده‌های سیاه، بسیار ضروری است. عدم توجه به این ویژگی ممکن است به هنگام مصرف، خطرات آتش‌سوزی و سوختگی کارگران را به همراه داشته باشد.

۲-۷-۶-۵ چسباننده‌های سیاه مناسب برای مصارف گوناگون

برای مصارف مختلف، چسباننده‌هایی باید انتخاب شوند که در جدول ۲-۷-۶-۵ آمده است:

جدول ۲-۷-۶-۵ مشخصات قیرها و قطرانهای مناسب برای کارهای مختلف

| ردیف | محل مصرف | نوع قیر یا قطران مناسب | ملاحظات |
|------|--|--|---|
| ۱ | بتن آسفالتی گرم | قیرهای خالص ۴۰/۵۰ و ۶۰/۷۰ و ۸۰/۱۰۰ (AC) | |
| ۲ | اندودهای سطحی و نفوذی راه | انواع قیر محلول (زودگیر، کندگیر و دیرگیر) (SC و MC, RC) | (۱) در مناطقی که گرمای هوا در فصل تابستان در سایه حداکثر به ۵۰ درجه و بیشتر برسد، باید از قیر خالص ۴۰/۵۰ استفاده شود. چنانچه حداکثر گرما به ۴۰ درجه برسد باید از قیر خالص ۶۰/۷۰ استفاده گردد و در صورتی که حداکثر گرما به ۳۰ درجه برسد باید قیر خالص ۸۰/۱۰۰ مصرف شود. |
| ۳ | روکاری، لگه‌گیری روسازی، روسازی نفوذی و اندود روی بتن تازه (برای جلوگیری از تخریب آب آن) | امولسیون زود شکن یا ناپایدار RS | (۲) در ساختن قیرهای محلول و امولسیونهای قیر که قرار است در مناطق ذکر شده مصرف شوند از همان قیرهای خالص یاد شده باید استفاده گردد. |
| ۴ | اندود نرمة سنگ، ماکادام، اندود ریزدانه | امولسیون کندشکن یا نیم‌پایدار MS | (۳) در مناطق گرم و خشک معمولاً از قیرهای خالص و در مناطق سرد و خشک از قیرهای محلول و در مناطق سرد و مرطوب از امولسیون استفاده نمایند. |
| ۵ | اندود سنگهای ریزدانه، آب بندی رویه‌های سیاه، شفته قیری، پایدار کردن خاک و ساختن خشتهای قیری | امولسیون دیرشکن یا پایدار SS | |
| ۶ | آب‌بندی و نم‌بندی با قیر و گونی | قیرهای خالص، دمیده، معدنی و مخلوط قیرهای خالص و معدنی | |
| ۷ | اندود قیری آب‌بندی و نم‌بندی | مانند ردیف قبل به اضافه قیرهای محلول و امولسیونها | |
| ۸ | پوشش و آب‌بندی کف کانالها، رنگهای ضد آب، اندودن لوله‌ها و پر کردن درزها و ترک خوردن رویه‌های بتنی و پر کردن زیر آنها | قیرهای معدنی و دمیده با مخلوطی از آنها با قیر خالص | |
| ۹ | لایه‌های آب‌بندی و نم‌بندی پیش‌ساخته (کاغذ، مقوا، شمع و نمد اندود شده) | قطران زغال، قیرهای معدنی و دمیده یا مخلوطی از آنها با قیر خالص به همراه مواد افزودنی | (۴) مصرف قطران زغال و زفت آن به خاطر عدم تولید در حال حاضر در ایران موردی ندارد. |
| ۱۰ | رویه‌های سیاه قطرانی | قطران و زفت قطران | |

۲-۷-۶-۶ حمل و نقل و نگهداری

بارگیری، حمل و باراندازی چسباننده‌های سیاه باید با دقت انجام گیرد. انواع مختلف قیر باید جداگانه دسته‌بندی و انبار شوند. آزمایش نمونه‌های گرفته شده از انواع قیر در کارگاه، باید منطبق با ویژگیهای خواسته شده در مشخصات باشد.

مصالح چسباننده باید در مکانهای تمیز و حتی‌المقدور سرپوشیده نگهداری شده و از آلودگی آنها با خاک، مواد مضر، آب، یخ و برف جلوگیری شود. انبارهای بسته باید به طور پیوسته تهویه شده و از تجمع گازهای قابل اشتعال در آنها جلوگیری شود. انبارهای مواد چسباننده باید دور از آتش و مواد قابل اشتعال

بوده و برای اعلام و اطفای حریق احتمالی در آنها تدابیر لازم اتخاذ شده باشد. امولسیونها را می‌توان تا چند ماه در انبار نگه داشت، ولی اقدامات لازم برای جلوگیری از شکستن، لخته شدن و دلمه شدن آنها باید صورت گیرد. به هنگام انبار کردن هر چند وقت یک بار باید بشکتهای امولسیون را غلتانده و سر و ته کرد تا از رسوب و چسبیدن گلبولهای قیر به یکدیگر جلوگیری شود. همین طور باید از ورود اتفاقی مصالح سنگی و مواد شیمیایی در ظروف امولسیون و نیز مخلوط شدن دو نوع امولسیون به ویژه آنهاپی که دارای بار الکتریکی متفاوت هستند، ممانعت به عمل آید، زیرا هریک از عوامل نامبرده می‌تواند سبب شکستن و لخته شدن امولسیون گردد. سردی هوا از عوامل بسیار مؤثر در زود شکستن امولسیونها و در پاره‌ای موارد یخ زدن آنها است. به طور کلی توصیه می‌شود از انبار کردن امولسیون در دمای کمتر از ± 2 درجه سلسیوس خودداری شود. پیش از مصرف امولسیون بهتر است بشکتهای امولسیون را بغلتانند تا دانه‌های قیر در همه جای آن به طور یکنواخت پخش گردد.

هنگام کار با مواد قیری باید پیشگیریهایی لازم به منظور پرهیز از بروز سوانح به عمل آید. مواد قیری نباید بیش از ۱۷۵ درجه گرم شود یا به هنگام گرم کردن دود کند. برای گرم کردن مواد قیری نباید شعله مستقیم آتش را به آنها نزدیک کرد، بلکه باید از وسایل گرم کننده قابل کنترل مانند لوله‌های ماریچ حاوی روغن داغ یا بخار و وسایل الکتریکی استفاده نمود. در صورتی که مجبور به استفاده از شعله آتش برای گرم کردن باشیم باید بین شعله و مخزن مواد قیری حایلی از آجر نسوز وجود داشته باشد. برای کنترل و بازرسی قیر نباید از آتش مشعل و چراغ شعله‌ای استفاده نمود.

◀◀ ۲-۸ آب

◀ ۲-۸-۱ کلیات

آب را نه تنها می‌توان از مصالح ساختمانی مهم به شمار آورد، بلکه نقش آن در کارهای مهندسی از اهمیت ویژه‌ای برخوردار است، زیرا:

الف: آب در ساختن بتن، ملاتها، شفته و نظایر آن مصرف می‌شود و کمی و زیادی و کیفیت آن در مقاومت ملاتها و بتن اثر می‌گذارد.

- ب: آب برای عمل آوردن و مراقبت از بتن، ملاتهای آبی و شفته، ضروری است.
- پ: ناخالصیهای موجود در آب اختلاط ملاتها و بتن، نه تنها ممکن است بر زمان گیرش، تاب و ثبات حجم اثر بگذارد، بلکه می‌تواند سبب شوره‌زدگی یا خوردگی آرماتورها و سایر اقلام فلزی مدفون در کار شوند.
- ت: در شستشوی مصالح و جداسازی آنها از ناخالصیها از آب بهره‌گیری می‌شود.
- ث: از بخار آب در تولید برخی مصالح، عمل آوردن بتن و گرم کردن پاره‌های مواد و مصالح و حفاظت کارها از سرما، استفاده می‌شود.
- ج: قسمت عمده سازه‌های آبی در معرض آب قرار می‌گیرند و در بیشتر موارد مواد مضر موجود در آب دریا و آبهای زیرزمینی، سبب بروز اشکالاتی مانند حمله سولفات‌ها و کلرورها، خوردگی فلزات و مانند اینها می‌شود.
- چ: کمی و زیادی رطوبت و تر و خشک شدن متوالی، می‌تواند باعث انهدام و تخریب کارها شود.
- ح: برخی از اعضای ساختمانها ممکن است در اثر رطوبت دچار صدمه و حتی خرابی شوند، آسیب تزئینات ساختمانی یا پیچیدگی کارهای چوبی، شوره‌زدگی نمای ساختمانها و خوردگی فلزات از جمله این مواردند.
- آب را می‌توان از منابعی مانند اقیانوسها، دریاها، رودخانه‌ها، چشمه‌ها، قنات‌ها و چاهها تأمین نمود. در مواردی که منابع آب در یک منطقه محدود و بهای تمام شده آن گران باشد، ممکن است با اتخاذ تدابیری مانند استفاده مجدد از آبهای مصرف شده، بازیافت^۱ پسابها و فاضلابهای تصفیه شده نیز تمام یا قسمتی از آب مورد نیاز کارگاههای ساختمانی را فراهم نمود.
- بدیهی است در این صورت و درحالی که از آب دریا و اصولاً هر نوع آب مشکوک دیگر استفاده می‌شود، شرایط مندرج در مشخصات برای هر نوع کاربرد باید رعایت گردد.

۲-۸-۲ انطباق با مشخصات و استانداردها

آب مورد مصرف در هر پروژه اعم از آب اختلاط یا آبی که برای عمل آوردن به مصرف می‌رسد، باید از نظر ویژگیهای فیزیکی، شیمیایی و سایر مشخصه‌ها با آنچه در نقشه‌ها، مشخصات فنی خصوصی، دستور کارها و سایر مدارک پیمان ذکر شده است، مطابقت داشته باشد. نوع آب و منبع تأمین آن باید قبلاً به تصویب دستگاه نظارت برسد. چنانچه تا زمان انعقاد پیمان استانداردهای ایرانی در باره آب برای مصارف ساختمانی تدوین یا تجدید نظر شود، این استانداردها ملاک عمل قرار خواهند گرفت. تا زمانی که استاندارد ایرانی در برخی موارد تدوین نشده باشد در درجه اول استانداردهای "سازمان بین‌المللی استاندارد ISO" معتبر خواهد بود و در صورت نبودن استاندارد مذکور، به ترتیب استانداردهای آمریکایی ASTM، بریتانیایی BS و آلمانی DIN دارای اعتبار بوده و مورد عمل قرار خواهند گرفت.

۳-۸-۲ ویژگیها و حداقل حدود قابل قبول

آب مصرفی در هر پروژه باید تمیز و صاف بوده و عاری از مقادیر زیان‌آور روغن‌ها، اسیدها، قلیاها، نمکها، مواد قندی، مواد آلی یا مواد دیگری باشد که ممکن است به کارهای ساختمانی به ویژه بتن، ملاتها، آرماتورها و سایر اقلام مدفون در کار آسیب برسانند. عموماً آب آشامیدنی زلال، بی‌بو، بی‌رنگ، بدون طعم را می‌توان در ساخت بتن و ملاتها در مناطقی که خطر خوردگی وجود نداشته باشد مورد استفاده قرار داد.

مقدار PH آب مصرفی نباید از ۴/۵ کمتر و از ۸/۵ بیشتر باشد.

آب غیر آشامیدنی و اصولاً هر آب مشکوک را در صورتی می‌توان در ساخت بتن و انواع ملاتها به مصرف رسانید که نمونه‌های مکعبی ملات ساخته شده با آن دارای حداقل مقاومتی در سنین ۷ روزه و ۲۸ روزه برابر با (۹۰٪) مقاومت نمونه‌های مشابهی که با آب مقطر ساخته شده‌اند باشند. آزمایشهای مقایسه مقاومتها باید در شرایط یکسان جز از نظر آب اختلاط انجام شوند. حداکثر مقادیر مجاز برای مواد زیان‌آور در آب مصرفی برای ساختن ملاتها و بتن در جدول شماره ۲-۸-۳ آمده است.

عموماً آب دريایی که تا مقدار ۳۵۰۰۰ قسمت در ميليون نمکهای محلول دارد، به عنوان آب اختلاط برای بتن بدون ميلگرد و ملاتهای مصرفی در کارهایی که اقلام فلزی در آنها کار گذارده نمی‌شوند، مناسب است.

مصرف آبی که دارای خزه است، برای ساختن بتن و ملاتها مناسب نیست. آب گل‌آلود را باید قبل از مصرف از میان حوضچه‌های ته‌نشین گذراند و یا با روشهای دیگر تصفیه کرد تا مقدار لای و رس آن کاهش یابد. املاح یا سایر مواد زیان‌آوری که در سنگدانه‌ها، سیمان یا مواد افزودنی وجود دارند، باید با مقادیر موجود در آب اختلاط جمع شوند. مقادیر کل مواد زیان‌آور برای بتن یا فولاد باید مبنای ارزیابی و پذیرش قرار گیرند.

جدول ۲-۸-۳ حداکثر مقادیر مجاز مواد زیان آور در آب مصرفی بتن و ملاترها

| ملاحظات | حداکثر غلظت مجاز (قسمت در میلیون) | نوع مواد زیان آور |
|---|--------------------------------------|---|
| | ۱۰۰۰ | بتن آرمه در شرایط محیطی شدید و بتن پیش تنیده |
| | ۲۰۰۰ | بتن آرمه در شرایط محیطی ملایم، بتن بدون آرماتور و ملاترها |
| | ۱۰۰۰ | بتن آرمه در شرایط محیطی شدید و بتن پیش تنیده |
| | ۲۰۰۰ | بتن آرمه در شرایط محیطی ملایم |
| | ۳۵۰۰ | بتن بدون آرماتور و بدون قطعات فلزی و ملاترها |
| مقدار کل یون کلر قابل حل در آب بر حسب درصد وزن سیمان نباید از مقادیر جدول ۳-۳-۳-۶-۳-۳-۶ آیین نامه بتن ایران بیشتر باشد. | ۵۰۰ | بتن آرمه در شرایط محیطی شدید، بتن پیش تنیده یا دال پل و بتن آرمه‌هایی که در شرایط مرطوب قرار دارند. |
| | ۱۰۰۰ | یا دارای مواد آلومینیومی یا فلزات غیر مشابه یا قالب های گالوانیزه دائمی هستند |
| | ۱۰۰۰۰ | بتن بدون آرماتور و بدون سایر اقلام فلزی مدفون و ملاترها |
| مقدار کل سولفات قابل حل در آب بر حسب SO_3 باید مطابق جدول ۳-۳-۳-۶ آیین نامه بتن ایران باشد. | ۱۰۰۰ | بتن آرمه و بتن پیش تنیده |
| | ۳۰۰۰ | بتن بدون آرماتور و بدون اقلام فلزی مدفون و ملاترها |
| | ۶۰۰ | قلیاییهای معادل |
| ۴۰۰ برای بی کرناتهای کلسیم و منیزیم آزمایش بتن ضروری است | ۱۰۰۰ | کرناتها |
| | ۱۰۰۰ تا ۴۰۰ | بی کرناتها |
| | ۵۰۰ | فسفاتها، ارسناتها، براتها |
| | ۵۰۰ | نمکهای روی، مس، سرب، منگنز، قلع |
| | ۱۰۰ | سولفور سدیم |

۴-۸-۲ ◀ جابه‌جا کردن و نگهداری آب

در جابه‌جا کردن آب از منبع اصلی و در ذخیره‌سازی آن باید نهایت مراقبت به عمل آید تا از آلودگی آب به مواد مضر جلوگیری شود. همچنین از ورود مواد آلوده به منابع ذخیره آب در کارگاه باید ممانعت به عمل آید به قسمی که ویژگی‌های آب دستخوش تغییر نشود.

منابع زیرزمینی کارگاهی به ویژه در مناطقی که دارای خاک نامناسب و آلوده به املاح و مواد مضر هستند، باید کاملاً آب‌بندی شوند تا مواد مضر موجود در خاک و آبهای زیرزمینی نتوانند به این منابع نفوذ کنند و موجب آلودگی آب شوند.

در هر کارگاه ساختمانی، ذخیره‌سازی آب باید چنان باشد که همواره به اندازه کافی آب در دسترس قرار گیرد تا چنانچه تأمین آب از منبع اصلی به هر علتی دچار اشکال گردد، آب مورد لزوم کارگاه تأمین و حداقل برای آبیاری کارهای بتنی و سیمانی و سایر مصارف ضروری آب وجود داشته باشد.

در طراحی منابع کارگاهی باید ورود و خروج و در نتیجه جریان آب در منبع طوری تنظیم گردد که در تمام قسمتهای منبع همیشه آب تازه جریان داشته باشد و به این ترتیب از رشد خزه، قارچ و میکروارگانیسمها و مانند اینها جلوگیری به عمل آید و در صورت لزوم هر چند گاه یک‌بار مواد ضدعفونی کننده در منبع ریخته شود.

◀◀ ۹-۲ سنگدانه‌های سبک^۱

◀ ۱-۹-۲ کلیات

سنگدانه‌های سبک، دانه‌هایی هستند که به علت تخلخل زیاد، وزن فضایی آنها کم است. دانه‌های سبک در ساختن بتن سبک باربر و عایق حرارتی، بلوکهای بتنی سبک، ملات‌ها و اندودهای سبک و به تنهایی برای پر کردن فضاهای خالی^۲ به منظور سبکی و عایقکاری حرارتی و صوتی به مصرف می‌رسند.

1. Light Weight Aggregates

2. Loose Fill

۲-۹-۲ انواع

سنگدانه‌های سبک به دو گروه اصلی طبیعی و مصنوعی دسته‌بندی می‌شوند.

۲-۹-۲-۱ دانه‌های سبک طبیعی

مهمترین مواد اصلی دانه‌های سبک طبیعی عبارتند از: پامیس^۱، سنگ پا، سکوریا^۲، پوکه سنگها، خاکسترها و توفها که همگی منشاء آتشفشانی دارند و دیاتومیت^۳ که سنگی رسوبی، متشکل از جلد سیلیسی دیاتومه‌ها^۴ (جلبکهای تک یاخته‌ای دریایی) است.

مصرف دانه‌های سبک طبیعی به خاطر دشواریها و مسائل حمل و نقل در نزدیکی معادنشان مقرون به صرفه است، ولی به علت محدودیت منابع طبیعی، استفاده از آنها در نقاط دور از معدن فراگیر نیست. سنگ پا از جنس شیشه‌ای متخلخل به رنگ سیاه و پامیس همانند سنگ پا است با این تفاوت که رنگ آن خاکستری روشن، حفره‌های آن ریزتر و توزیع آنها یکنواخت‌تر است. پوکه معدنی سنگی است همانند کف، از نوع آتشفشانی به رنگ روشن با وزن فضایی حدود ۵۰۰ تا ۹۰۰ کیلوگرم بر مترمکعب.

۲-۹-۲-۲ دانه‌های سبک مصنوعی

دانه‌های سبک مصنوعی بسته به نوع مواد خامی که برای تولید آنها مصرف می‌شود، انواع مختلفی دارند. گروهی از آنها از حرارت دادن و انبساط خاک رس، سنگ رسی، سنگ رسی دیاتومه‌ای، سنگ لوح^۵ پرلیت، ورمیکولیت و ابسیدین تولید می‌شوند. گروه دوم از انبساط روباره مذاب کوره آهنگدازی توسط مقادیر کنترل شده آب در ماشینهای مخصوص یا با پاشیدن مقدار کمی آب (جت آبی) روی روباره مذاب حاصل می‌شود که جسمی متخلخل، سبک و شبیه سنگ پا، با وزن فضایی ۳۰۰ تا ۱۱۰۰ کیلوگرم

1. Pumice
2. Scoria
3. Diatomite = Diatom Earth
4. Diatoms
5. Slate

بر متر مکعب است. بالاخره گروه سوم را جوشهای صنعتی تشکیل می‌دهد که از خاکسترها و پسماندهای کوره‌های زغال سنگی به دست می‌آیند.

دانه‌های سبکی با ترکیبات آلی نیز مورد مصرف قرار گرفته‌اند، که از جمله آنها می‌توان پلی‌استایرین منبسط شده^۱ را نام برد.

در ایران تنها پوکه رسی یا خاک رس منبسط شده (لیکا)^۲ و پرلیت منبسط شده^۳ تولید می‌شود، ولی هنوز برای آنها استاندارد نویخته نشده است.

وزن مخصوص فضایی^۴ پوکه رسی، که در کوره گردنده تولید می‌شود، از ۳۰۰ تا ۶۵۰ کیلوگرم بر متر مکعب می‌باشد و با آن می‌توان بتنهای سبک با وزن مخصوص بین ۸۰۰ تا ۱۸۰۰ کیلوگرم ساخت. پوکه رسی در پر کردن فضاهای خالی، ساختن بلوکهای سبک وزن و بتنهای سبک عایق حرارتی و بتن سبک باربر (سازه‌ای) به مصرف می‌رسد. بتن لیکا (پوکه رسی) از سایر بتنهای دانه سبک مقاومت بیشتری دارد.

پرلیت سنگی است شیشه‌ای با منشاء آتشفشانی به شکل مروارید^۵ که در اثر حرارت دادن در گرمای ۹۰۰ تا ۱۰۰۰ درجه، آب موجود در آن به صورت بخار درآمده و سبب ازدیاد حجم چشمگیر پرلیت (که در این درجه به صورت مذاب و خمیری درآمده است) می‌گردد. بتن پرلیتی مقاومت کمی دارد و بیشتر برای عایقکاری حرارتی به کار برده می‌شود. پرلیت منبسط شده در ساختن ملاتها و اندودهای گچی و سیمانی سبک به مصرف می‌رسد. اندودهای پرلیتی، عایق حرارتی مناسبی هستند، خطر گسترش آتش را کاهش می‌دهند و ویژگیهای جذب صوت آنها مطلوب است.

-
1. Expanded Polystyrene
 2. Leca = Light Weight Expanded Clay Aggregate
 3. Expanded Perlite
 4. Bulk Density
 5. Pearl=Perlite

۲-۹-۳ انطباق با مشخصات و استانداردها

سنگدانه‌های سبک مصرفی در انواع فرآورده‌های ساختمانی باید به لحاظ ویژگی‌های شیمیایی، فیزیکی و مکانیکی، اندازه، شکل و دانه‌بندی، مقدار رطوبت و مشخصه‌های ظاهری با نقشه‌های اجرایی، مشخصات و دیگر مدارک پیمان تطابق داشته باشند. نمونه‌های دانه‌های سبک باید قبل از مصرف آزمایش شده و با ذکر محل معدن یا کارخانه سازنده به تصویب دستگاه نظارت برسد. در صورت تغییر محل تأمین این مصالح، نمونه‌های جدید باید مجدداً مورد آزمایش قرار گرفته و به تأیید دستگاه نظارت برسد.

دانه‌های سبک می‌توانند از منابع طبیعی یا مصنوعی انتخاب گردند و در هر صورت فرآورده‌های تولید شده با این سنگدانه‌ها باید پاسخگوی نیازهای هر پروژه باشند.

ویژگیها و روشهای آزمایش دانه‌های سبک باید مطابق با استانداردهای ایرانی تدوین شده تا زمان انعقاد پیمان باشد. تا زمانی که استاندارد ایرانی در تمام یا برخی از موارد تدوین نشده باشد، در درجه اول استانداردهای "سازمان بین‌المللی استاندارد ISO" معتبر خواهد بود و در صورت نبودن استاندارد مذکور به ترتیب استانداردهای آمریکایی ASTM و بریتانیایی BS و آلمانی DIN ملاک عمل قرار خواهد گرفت.

۲-۹-۴ ویژگیها و حداقل حدود قابل قبول

دانه‌های سبک مصرفی در بتن، بلوکها و ملاتها باید به اندازه کافی سخت، تمیز، بادوام، عاری از مواد شیمیایی مضر برای بتن و آرماتورها و کلوخه‌های رس باشد، مواد سبک نامرغوب و ناپایدار در برابر هوازگی و عوامل شیمیایی را نباید به مصرف رسانید.

ویژگیهای عمومی دانه‌های سبک باید به شرح زیر باشد:

الف: مواد مضر

دانه‌های سبک نباید حاوی مواد مضر باشند. مقادیر زیاد ناخالصیهای آلی موجب ایجاد رنگ تیره در سنگدانه‌ها می‌شوند. در این صورت سنگدانه‌ها مردود می‌باشند مگر اینکه با انجام آزمایشهای لازم ثابت شود مقدار این مواد، کم بوده و برای بتن و ملات مضر نیستند. دانه‌های سبکی که به لحاظ ایجاد لکه، مشکوک باشند، باید مورد آزمایش دقیق شیمیایی قرار گیرند، و چنانچه مقدار Fe_2O_3

آنها، از ۷/۵ قسمت وزنی در میلیون بیشتر باشد قابل مصرف نیستند. کلوخه‌های رس نیز از مواد مضرند و میزان آنها نباید از (۲٪) وزنی تجاوز کند.

ب: افت سرخ شدن

افت سرخ شدن دانه‌های سبک نباید از (۵٪) وزنی بیشتر شود.

پ: مدول نرمی

دانه‌های سبک باید مطابق طرح اختلاط باشد. تغییرات مدول نرمی در محموله‌های سنگدانه‌های سبک وارده به کارگاه، نباید از (۷٪) نمونه تحویل شده برای تصویب، تجاوز کند. در غیر این صورت دستگاه نظارت می‌تواند از قبول محموله خودداری نموده و دستور خروج آن را از کارگاه صادر نماید.

ت: دانه‌بندی

دانه‌بندی دانه‌های سبک باید مطابق جداول مربوطه باشد. حداقل وزن نمونه‌های مصالح سنگی ریزدانه برای انجام آزمایش دانه‌بندی باید مطابق جدول ۲-۹-۴ (ت) باشد:

جدول ۲-۹-۴ (ت)

| وزن فزایی اسمی (کیلوگرم بر متر مکعب) | وزن نمونه آزمایشی (گرم) |
|--------------------------------------|-------------------------|
| ۸۰ - ۲۴۰ | ۵۰ |
| ۲۴۰ - ۴۰۰ | ۱۰۰ |
| ۴۰۰ - ۵۶۰ | ۱۵۰ |
| ۵۶۰ - ۷۲۰ | ۲۰۰ |
| ۷۲۰ - ۸۸۰ | ۲۵۰ |
| ۸۸۰ - ۱۰۴۰ | ۳۰۰ |
| ۱۰۴۰ - ۱۱۲۰ | ۳۵۰ |

حجم نمونه آزمایشی و دانه‌های درشت سنگدانه‌های سبک در تعیین وزن واحد نباید از ۲۸۳۰

سانتیمتر مکعب کمتر باشد.

ویژگیهای دانه‌های سبک، بسته به مورد مصرف باید به شرح زیر باشد:

۲-۹-۴-۱ ویژگیهای دانه‌های سبک مصرفی در بتن باربر (سازه‌ای)

الف: دانه‌های سبک مصرفی در بتن باربر باید توأمأ از ویژگی برجسته سبکی وزن و استحکام نسبی برخوردار باشند.

ب: دانه‌های سبک به دو گروه "یک" مشتمل بر مواد مصنوعی تولید شده از گرما دادن مواد خام رسی و نظایر آن و گروه "دو" شامل مواد طبیعی نظیر پوکه معدنی طبقه‌بندی می‌شوند.

پ: دانه‌بندی دانه‌های سبک باید مطابق جدول ۲-۹-۴-۱ (پ) باشد.

ت: وزن فضایی دانه‌های سبک باید الزامات جدول ۲-۹-۴-۱ (ت) را برآورده نماید. تغییرات وزن فضایی در محموله‌های دانه‌های سبک وارده به کارگاه، نباید از (۱۰٪) نمونه تحویل شده برای تصویب، تجاوز کند.

جدول ۲-۹-۴-۱ (پ) الزامات دانه‌بندی دانه‌های سبک بتن باربر (سازه‌ای)

| اندازه الکهای استاندارد | | | | | | | | درشتی دانه‌های سبک (میلیمتر) |
|---|---------|---------|---------|----------|----------|----------|----------|------------------------------|
| ۱۴۹ | ۲۹۷ | ۱/۱۹۹ | ۲/۳۸ | ۴/۷۶ | ۹/۵ | ۱۲/۷ | ۱۹/۰۵ | |
| میکرون | میکرون | میلیمتر | میلیمتر | میلیمتر | میلیمتر | میلیمتر | میلیمتر | میلیمتر |
| درصد وزنی رد شده از هر الک آزمایشگاهی (دارای سوراخهای مربع) | | | | | | | | |
| ۵ - ۲۵ | ۱۰ - ۳۵ | ۴۰ - ۸۰ | | ۸۵ - ۱۰۰ | ۱۰۰ | | | ریزدانه‌ها ۰ - ۴/۷۶ |
| | | | | ۰ - ۱۰ | | ۰ - ۱۰ | ۹۵ - ۱۰۰ | درشت‌دانه‌ها ۱۲/۷ - ۲۵/۴ |
| | | | | ۰ - ۱۰ | ۲۰ - ۶۰ | ۲۵ - ۶۰ | ۹۵ - ۱۰۰ | ۴/۷۶ - ۲۵/۴ |
| | | | ۰ - ۱۰ | ۰ - ۲۰ | ۴۰ - ۸۰ | ۹۰ - ۱۰۰ | ۱۰۰ | ۴/۷۶ - ۱۹/۰۵ |
| | | | ۰ - ۲۰ | ۵ - ۴۰ | ۸۰ - ۱۰۰ | ۱۰۰ | | ۴/۷۶ - ۱۲/۷ |
| | | | | ۵۰ - ۸۰ | | ۹۵ - ۱۰۰ | ۱۰۰ | ۲/۳۸ - ۹/۵ |
| ۲ - ۱۵ | ۵ - ۲۰ | | | ۵۰ - ۸۰ | | ۹۵ - ۱۰۰ | ۱۰۰ | مخلوط ریز و درشت ۰ - ۱۲/۷ |
| ۵ - ۱۵ | ۱۰ - ۲۵ | | ۳۵ - ۶۵ | ۶۵ - ۹۰ | ۹۰ - ۱۰۰ | ۱۰۰ | | ۰ - ۹/۵ |

جدول ۲-۹-۴-۱ (ت) الزامات وزن ویژه دانه‌های سبک برای مصرف در بتن سبک باربر

| وزن فضایی دانه‌های خشک حداکثر، (کیلوگرم بر متر مکعب) | درشتی دانه‌های سبک |
|---|---------------------------------|
| ۱۱۲۰ | ریزدانه‌ها |
| ۸۸۰ | درشت‌دانه‌ها |
| ۱۰۴۰ | مخلوط ریزدانه‌ها و درشت‌دانه‌ها |

ث: ویژگیهای بتن باربر ساخته شده از دانه‌های سبک باید به شرح زیر باشد:

- ۱- مقاومت فشاری و مقاومت کششی حاصله از آزمایش دو نیم کردن^۱، جهت بتن ساخته شده از دانه‌های سبک، باید، تابعی از وزن ویژه بتن سبک بوده، و حداقل آنها باید، مطابق جدول ۲-۹-۴-۱ (ث) باشد.

وزن ویژه بتن مربوط به هر مقاومت نباید از مقادیر مندرج در جدول تجاوز کند.

جدول ۲-۹-۴-۱ (ث) ارتباط بین مقاومت فشاری بتن سبک باربر و مقاومت کششی با وزن ویژه دانه‌های سبک

| مقاومت فشاری میانگین بتن با عمر ۲۸ روز حداقل (مگاپاسگال) | مقاومت کششی میانگین بتن با عمر ۲۸ روز در آزمایش دو نیم کردن، حداقل (مگاپاسگال) | وزن ویژه میانگین بتن با عمر ۲۸ روز (خشک شده در هوا)، حداکثر (کیلوگرم بر متر مکعب) |
|---|---|--|
| چنانچه تمام دانه‌های مصرفی سبک وزن انتخاب شود. | | |
| ۲۸ | ۲/۲ | ۱۷۶۰ |
| ۲۱ | ۲/۱ | ۱۶۸۰ |
| ۱۷ | ۲ | ۱۶۰۲ |
| چنانچه بخشی از ریزدانه‌های سبک با ماسه جانشین شود. | | |
| ۲۸ | ۲/۳ | ۱۸۴۰ |
| ۲۱ | ۲/۱ | ۱۷۶۰ |
| ۱۷ | ۲/۱ | ۱۶۸۰ |

1. Splitting Tensile Strength

- ۲- جانشین کردن ماسه، تمام یا قسمتی از ریزدانه‌های سبک می‌تواند برای دستیابی به وزن ویژه مختلف بتن انجام گیرد.
- ۳- مقاومت فشاری و وزن ویژه از میانگین سه نمونه و مقاومت کششی دو نیم کردن از میانگین ۸ نمونه به دست می‌آید.
- ۴- چنانچه مصالح سبک مصرفی در بتن باربر نتواند الزامات حداقل میانگین مقاومت کششی را برآورده نماید، مشروط بر اینکه در طراحی اصلاحی این کمبود، جبران و مقاومت، کمتر ملحوظ گردد، مصرف این گونه مصالح بلااشکال است.
- ۵- میزان جمع‌شدگی ناشی از خشک شدن نمونه‌ها نباید از (۱/۱۰۰٪) تجاوز کند.
- ۶- آثار بیرون‌پریدگی^۱ سطحی در ظاهر کار بتن، نباید بر اثر مصرف دانه‌های سبک نامناسب پیدا شود.
- ۷- دوام بتن باربر ساخته شده از دانه‌های سبک، باید در آزمایش یخزدگی و آب شدن، پاسخگوی نیازهای پروژه مربوطه باشد.

۲-۴-۹-۲ ویژگیهای دانه‌های سبک مورد مصرف در بلوکهای بتنی سبک

- الف: دانه‌های سبک مصرفی در بلوکها باید از سبکی وزن برخوردار باشند.
- ب: دانه‌های سبک به دو گروه "یک" و "دو" نظیر بند ب از ۲-۹-۴-۱ تقسیم‌بندی می‌شوند.
- پ: دانه‌بندی دانه‌های سبک مصرفی در بلوکهای سبک باید مطابق جدول ۲-۴-۹-۲ (پ) باشد.

جدول ۲-۹-۲ (پ) الزامات دانه‌بندی دانه‌های سبک مصرفی در بلوکهای بتنی سبک

| اندازه الکهای استاندارد | | | | | | | | درشتی دانه‌های سبک (میلیمتر) |
|---|-------------------|---------|------------------|--------------------|---------------------|-----------------|---------|---|
| ۱۴۹ | ۲۹۷ | ۱/۱۹ | ۲/۳۸ | ۴/۷۶ | ۹/۵ | ۱۲/۷ | ۱۹/۰۵ | |
| میکرون | میکرون | میلیمتر | میلیمتر | میلیمتر | میلیمتر | میلیمتر | میلیمتر | |
| درصد وزنی رد شده از هر الک آزمایشگاهی (دارای سوراخهای مربع) | | | | | | | | |
| ۵ - ۲۵ | ۱۰ - ۳۵ | ۴۰ - ۸۰ | | ۸۵ - ۱۰۰ | ۱۰۰ | | | ریزدانه‌ها ۴/۷۶ |
| | | | ۰ - ۱۰ ۰ - ۲۰ | ۰ - ۲۰ ۵ - ۴۰ | ۴۰ - ۸۰ ۸۰ - ۱۰۰ | ۹۰ - ۱۰۰ ۱۰۰ | ۱۰۰ | درشت‌دانه‌ها ۴/۷۶ - ۱۲/۷ ۲/۳۸ - ۹/۵ |
| ۲ - ۱۵ ۵ - ۱۵ | ۵ - ۲۰ ۱۰ - ۲۵ | | | ۵۰ - ۸۰ ۶۵ - ۹۰ | | ۹۵ - ۱۰۰ ۱۰۰ | ۱۰۰ | مخلوط ریز و درشت ۰ - ۱۲/۷ ۰ - ۹/۵ |

ت: وزن فضایی دانه‌های سبک باید الزامات جدول ۲-۹-۴ (ت) را برآورده نماید. تغییرات وزن فضایی در محموله‌های دانه‌های سبک وارده به کارگاه، نباید از (۱۰٪) نمونه تحویل شده برای تصویب، تجاوز کند.

ث: ویژگیهای نمونه‌های بتن ساخته شده از سنگدانه‌های سبک به لحاظ میزان جمع‌شدگی، آثار بیرون‌پریدگی، و دوام، باید با آنچه در زیربندهای ۵، ۶ و ۷ از بند ث ۲-۹-۴ آمده است، تطابق داشته باشد.

۲-۹-۴-۳ ویژگیهای دانه‌های سبک مصرفی در بتن سبک عایق حرارتی

الف: دانه‌های سبک مصرفی در بتن عایق حرارتی باید دارای ویژگی عایق حرارتی باشد.

ب: دانه‌های سبک به دو گروه "یک" مشتمل بر پرلیت و گروه "دو" شامل پوکه رسی تقسیم‌بندی می‌شوند.

پ: دانه‌بندی دانه‌های سبک باید مطابق جدول ۲-۹-۴ (پ) باشد.

۲-۹-۳-۴ (ب) الزامات دانه‌بندی دانه‌های سبک برای بتن عایق حرارتی

| اندازه الکهای استاندارد | | | | | | | | | درشتی دانه‌های سبک (میلیمتر) |
|---|---------|---------|---------|----------|----------|----------|----------|---------|------------------------------|
| ۱۴۹ | ۲۹۷ | ۵۹۵ | ۱/۱۹ | ۲/۳۸ | ۴/۷۶ | ۹/۵ | ۱۲/۷ | ۱۹/۰۵ | |
| میکرون | میکرون | میلیمتر | میلیمتر | میلیمتر | میلیمتر | میلیمتر | میلیمتر | میلیمتر | |
| درصد وزنی رد شده از هر الک آزمایشگاهی (دارای سوراخهای مربع) | | | | | | | | | |
| گروه یک (شامل پرلیت) | | | | | | | | | |
| ۰ - ۱۰ | ۵ - ۲۵ | ۲۰ - ۶۰ | ۴۰ - ۸۵ | ۸۵ - ۱۰۰ | ۱۰۰ | | | | پرلیت |
| گروه دو (شامل پوک‌ه رسی) | | | | | | | | | |
| | | | | | | | | | ریز دانه‌ها |
| ۵ - ۲۵ | ۱۰ - ۳۵ | | ۴۰ - ۸۰ | | ۸۵ - ۱۰۰ | ۱۰۰ | | | ۴/۷۶ |
| | | | | ۰ - ۱۰ | ۰ - ۲۰ | ۴۰ - ۸۰ | ۹۰ - ۱۰۰ | ۱۰۰ | درشت‌دانه‌ها |
| | | | | ۰ - ۲۰ | ۵ - ۴۰ | ۸۰ - ۱۰۰ | ۱۰۰ | | ۴/۷۶ - ۱۲/۷ |
| | | | | ۰ - ۲۰ | ۹۰ - ۱۰۰ | ۱۰۰ | | | ۲/۳۸ - ۹/۵ |
| | | | | | | | | | ۲/۳۸ - ۴/۷۶ |
| | | | | | | | | | مخلوط ریز و درشت |
| ۲ - ۱۵ | ۵ - ۲۰ | | | | ۵۰ - ۸۰ | | ۹۵ - ۱۰۰ | ۱۰۰ | ۰ - ۱۲/۷ |
| ۵ - ۱۵ | ۱۰ - ۲۵ | | | ۳۵ - ۶۵ | ۶۵ - ۹۰ | ۹۰ - ۱۰۰ | ۱۰۰ | | ۰ - ۹/۵ |

ت: وزن فضایی دانه‌های سبک باید الزامات جدول ۲-۹-۳-۴ (ت) را پاسخگو باشد.

جدول ۲-۹-۳-۴ (ت) الزامات وزن ویژه دانه‌های سبک برای مصرف در بتن سبک عایق حرارتی

| وزن فضایی دانه‌های خشک (کیلوگرم بر متر مکعب) | | درشتی دانه‌های سبک |
|--|-------|----------------------------------|
| حداکثر | حداقل | |
| | | گروه یک |
| ۱۹۶ | ۱۲۰ | پرلیت |
| | | گروه دو |
| ۱۱۲۰ | | ریز دانه‌ها |
| ۸۸۰ | | درشت‌دانه‌ها |
| ۱۰۴۰ | | مخلوط ریز دانه‌ها و درشت‌دانه‌ها |

ث: ویژگیهای بتن ساخته شده از سنگدانه‌های سبک به لحاظ عایق حرارتی باید با حدود مندرج در زیر تطابق داشته باشد:

| حداکثر میانگین هدایت حرارتی | حداکثر میانگین وزن ویژه نمونه‌های بتنی با عمر ۲۸ روزه خشک شده در گرمخانه (کیلوگرم متر مکعب) |
|-----------------------------|---|
| ۰/۲۲ | ۸۰۰ |
| ۰/۴۳ | ۱۴۴۰ |

۲-۹-۵ حمل و نقل و نگهداری

در بارگیری، حمل و تخلیه دانه‌های سبک و انبار کردن آنها باید کلیه شرایط ذکر شده در ۲-۴-۴ رعایت گردد. علاوه بر این حفظ دانه‌های سبک از رطوبت حائز اهمیت ویژه‌ای است. زیرا میزان رطوبت این دانه‌ها علاوه بر اینکه در طرح اختلاط و میزان کارپذیری بتن تأثیر می‌گذارد، در وزن ویژه بتن سبک و سایر فرآورده‌های حاصله و در نتیجه ویژگیهای عایق حرارتی و میزان بار مرده آنها نیز مؤثر است. نظر به اینکه دانه‌های سبک در مقایسه با سنگدانه‌های معمولی ضعیف‌تر و شکننده‌ترند، جابه‌جا کردن و تخلیه آنها باید با دقت بیشتری صورت گیرد. در صورت شکسته شدن دانه‌های سنگی باید قبل از ساختن بتن، بلوک و ملاتها، آنها را مجدداً دانه‌بندی کرد. در حین جابه‌جا کردن دانه‌های سبک در بارکشهای روباز، ممکن است سرعت بارکش یا وزش باد سبب اتلاف مقداری از آنها گردد. از این رو برای جلوگیری، باید روی دانه‌های سبک را با وسایلی نظیر برزنت پوشانید. دقت در جلوگیری از جدا شدن مواد ریز و درشت دانه‌های سبک در جابه‌جایی به هنگام وزش باد، امری الزامی است، زیرا تأثیر باد بر این گونه دانه‌ها شدیدتر از سنگدانه‌های معمولی است.

◀◀ ۱۰-۲ شیشه ساختمانی

◀ ۱-۱۰-۲ کلیات

شیشه ماده‌ای است بی‌رنگ، شفاف، نورگذران، سخت و شکننده با سختی حدود ۶/۵ که در ساختن ظروف، اشیای زینتی، آئینه و در و پنجره ساختمان مصرف می‌شود. در ساختمانها شیشه جام ساختمانی، برای عبور نور و در عین حال جلوگیری از تأثیر عوامل جوی به داخل ساختمان به کار می‌رود.

مواد اولیه شیشه‌های جام ساختمانی که عمدتاً از نوع سیلیسی، آهکی، سودایی^۱ هستند عبارتند از ماسه سیلیسی، مواد گدازآور آهکی و سودایی. شیشه‌سازی شامل چهار مرحله عمده ذوب، شکل دادن، بازپخت یا تاباندن^۲ و پرداخت می‌باشد.

در مرحله ذوب مواد اولیه را به صورت گرد نرمی در می‌آورند و به اندازه معینی با یکدیگر می‌آمیزند و سپس در کوره شیشه‌سازی آنها را ذوب می‌کنند و معمولاً قدری خرده شیشه نیز در کوره می‌ریزند. شیشه‌های جام ساختمانی را به صورت شیشه ورق^۳، شیشه تخت^۴ و شیشه شناور^۵ تولید می‌کنند.

شیشه ورق به روش کشیدن تولید می‌شود، در این روش شیشه را به صورت نوار ممتد پیوسته‌ای از کوره بیرون می‌کشند و به صورت شاغولی (در چاه) یا افقی (در کانال) از میان غلتک‌هایی عبور داده و آن را تدریجاً سرد می‌کنند. عمل بازپخت یا تاباندن در محفظه‌ای به نام گرمخانه^۶ انجام می‌شود، پس از آن شیشه را به طولهای دلخواه می‌برند و پس از بازرسی و پیرایش^۷، به اندازه نهایی درآورده، بسته‌بندی

-
1. Soda-Lime-Silica
 2. Annealing
 3. Sheet Glass
 4. Plate Glass
 5. Float Glass
 6. Lehr = Leer
 7. Trim

کرده و به بازار مصرف می‌فرستند. شیشه تخت را به روش ریختن یا خروج از قالب^۱ شکل داده و پس از سرد کردن تدریجی و تاباندن، آن را می‌سایند و سطح آن را پرداخت می‌کنند.

تولید شیشه شناور در سالهای اخیر، ابداع شده و در حال گسترش است.

در این روش شیشه مذاب پس از خروج از کوره به صورت نوار افقی ممتدی بر روی قلع مذاب عبور داده شده، در همین حال ناهمواریهای سطح روی شیشه به کمک شعله مرتفع می‌شود. از آنجا که سطح قلع مذاب و سطح روی شیشه در اثر نیروی وزن همواره افقی هستند، در نتیجه دو سطح شیشه تولیدی به این روش کاملاً موازی و ضخامت شیشه در همه جای آن یکنواخت است. شیشه پس از شکل گرفتن و عبور از گرمخانه تابانده می‌شود و پس از برش، بازرسی، اندازه کردن و بسته‌بندی به بازار مصرف روانه می‌گردد.

شیشه را به صورت ساده و گلدار در رنگهای متنوع و به صورت منعکس کننده^۲ (نیم آئینه) تولید می‌کنند. برای ساختن شیشه گلدار از غلتکهای برجسته و نقشدار استفاده می‌کنند. رنگ شیشه‌های رنگی ممکن است در تمام ضخامت یا به صورت سطحی باشد یا به روش الکتروشیمیایی در عمق بسیار کمی از سطح شیشه به صورت لایه نازکی قرار گیرد. در شیشه‌های منعکس کننده، مواد فلزی براق به روش یاد شده در شیشه قرار می‌گیرند. برخی از رنگها گرماگیر هستند و در فصول گرم سبب کاهش ورود گرما از طریق شیشه‌های رنگی به داخل ساختمان و در نتیجه کاهش بار برودتی دستگاههای تهویه می‌شوند. علاوه بر شیشه‌های شفاف ساده، شیشه‌های کدر (یا تار)، شیری و مات نیز ساخته می‌شوند. برخی از شیشه‌ها را با عملیات حرارتی^۳ یعنی گرم کردن تا حد سرخ شدن و سرد کردن ناگهانی یا با عملیات شیمیایی^۴ می‌تنند. شیشه تنیده^۵ از شیشه جام معمولی ساخته می‌شود، ولی در برابر فشار ضربه و شوک حرارتی، دارای استحکام بیشتری است و تا حدی نشکن است. در صورت شکستن، برخلاف شیشه

-
1. Extrusion
 2. Reflective
 3. Heat Treatment
 4. Chemical Treatment
 5. Tempered Glass

معمولی که دارای لبه‌های تیز خنجری است، به شکل دانه‌های نخودی خرد می‌شود و از این رو آن را شیشه ایمنی^۱ می‌نامند. شیشه ایمنی را نمی‌توان برید، سائید، تراشید و سوراخ کرد و قبل از تنیدن باید این قبیل عملیات روی آن انجام شود. گاهی اوقات برای استحکام بخشیدن به شیشه معمولی در برابر خمش و ضربه و جلوگیری از ریزش قطعات آن هنگام شکستن و آتش‌سوزی با قراردادن تور سیمی در میان شیشه، آن را مسلح می‌سازند. برخی از شیشه‌ها در دو یا چند لایه ساخته شده و بین آنها را لایه‌ای از مواد پلاستیکی شفاف قرار می‌دهند، این قبیل شیشه‌ها به هنگام شکستن خرد شده، ولی قطعات آن نمی‌ریزد.

بلوک شیشه‌ای را یا از طریق دمشی همانند بطری سازی به شکل توخالی قالب می‌زنند و یا با جوش دادن لبه دو قطعه نیم بلوک توگود و پرس کردن آنها به یکدیگر می‌سازند. بلوکهای شیشه‌ای در انواع ساده و تزئینی ساخته شده و برای گذراندن نور، از آنها بهره‌گیری می‌شود. بلوکها در عین حال عایق حرارتی و صوتی نیز هستند، ابعاد بلوکهای شیشه‌ای معمولاً ۲۰×۲۰ یا ۳۰×۳۰ سانتیمتر و ضخامت آنها ۱۰ سانتیمتر است. شیشه‌های عایق حرارتی و صوتی از دو یا چند لایه ساخته می‌شوند و لبه آنها دور تا دور جوش داده می‌شود.

کاشی یا آجر شیشه‌ای نوعی بلوک شیشه‌ای توپر است که به روش پرس کردن خمیر شیشه در قالب به شکل ساده و گلدان به ابعاد ۲۰×۲۰ یا ۱۲/۵×۱۲/۵ و ضخامت ۷/۵ سانتیمتر ساخته می‌شود. آجر و بلوک شیشه‌ای برای رساندن نور از بام به داخل ساختمانها و نورگیر زیرزمینها مصرف می‌شود. شیشه را می‌توان برید، تراشید، سوراخ کرد و با گرم کردن، خم کرد و جوش داد. بریدن، تراشیدن و سوراخ کردن شیشه با ابزار سخت (به اصطلاح نوک الماسه) انجام می‌شود. شیشه‌های خم‌شو یا پلاستیکی از جنس شیشه‌های سیلیکاتی نیستند و در این بخش از آنها بحث نخواهد شد.

شیشه‌های مات رنگی از تنیدن شیشه جام و پختن یک لایه رنگ مات بر روی آن به رنگهای متنوع تولید می‌شوند و برای ساختن دیوارهای جدا کننده و در نما سازی ساختمان مورد استفاده قرار می‌گیرند.

۴-۱۰-۲ انطباق با مشخصات و استانداردها

شیشه‌های مصرفی در هر پروژه باید از نظر ویژگیهای فیزیکی، شیمیایی و مکانیکی، اندازه، ضخامت، رنگ و سایر مشخصه‌های ظاهری منطبق با نقشه‌های اجرایی، مشخصات، دستور کارها و دیگر مدارک پیمان باشند.

نمونه شیشه‌های مصرفی در در و پنجره و نما و شیشه‌های ایمنی باید قبلاً به تصویب دستگاه نظارت برسد.

ویژگیهای شیشه‌های جام و ایمنی ساختمانی و روشهای آزمایش آنها باید مطابق استانداردهای ایرانی زیر باشد:

- استاندارد شماره ۴۳: "شیشه"
- استاندارد شماره ۲۲۸: "روشهای استاندارد برای تجزیه شیمیایی شیشه آهک - سودا"
- استاندارد شماره ۲۲۹: "روش آزمون نقطه تافتگی و بیشترین نقطه فروکش شیشه"
- استاندارد شماره ۸۹۷: "ویژگیها و روشهای آزمایش شیشه جام برای ساختمان"
- استاندارد شماره ۲۳۸۵: "شیشه‌های ایمنی ساختمان"
- هر استاندارد ایرانی دیگری که تا زمان انعقاد پیمان در باره شیشه ساختمانی تدوین یا تجدید نظر شود.

تا زمانی که استاندارد ایرانی در برخی موارد تدوین نشده باشد، در درجه اول استانداردهای "سازمان بین‌المللی استاندارد ISO" معتبر خواهد بود و در صورت نبودن استاندارد بین‌المللی به ترتیب استانداردهای آمریکایی ASTM، بریتانیایی BS، آلمانی DIN و ژاپنی JIS ملاک عمل قرار خواهد گرفت.

۴-۱۰-۳ ویژگیها و حداقل حدود قابل قبول

۱-۳-۱۰-۲ شیشه‌های جام

شیشه‌های مصرفی باید نو، کاملاً صاف، شفاف، بی‌رنگ، عاری از موج و فاقد حبابهای هوا و یا هر نوع عیب دیگری نظیر لب‌پریدگی، لب‌برآمدگی، ناخنک، ترک، خراش، لکه، دودزدگی و خم باشد.

ضخامت شیشه باید در تمام سطح یکنواخت بوده و صافی و یکنواختی ضخامت آن به قسمی باشد که اگر از زاویه ۶۰ درجه از پشت شیشه به جسمی که در فاصله یک متری آن قرار دارد نگریسته شود، آن جسم کج و معوج به نظر نرسد. شیشه باید قابلیت رنگ‌آمیزی داشته باشد، و خاصیت ارتجاعی و انعطاف‌پذیری خود را حفظ کند. شیشه باید در برابر عوامل جوی و هوازدگی پایدار بوده و پس از گذشت مدتی کدر نشود.

ضخامت شیشه و رواداریهای آن در جدول ۲-۱۰-۳-۱ (الف) آمده است.

رواداری در میزان خم شیشه تا (۰/۱٪) مجاز است. اندازه درازا و پهنای لب‌پریدگی، نباید بیش از ضخامت شیشه باشد.

شیشه‌های بریده باید کاملاً گونیا بوده و رواداری و فاصله آن تا اضلاع دو مستطیل محاطی و محیطی مطابق جدول ۲-۱۰-۳-۱ (ب) باشد.

جدول ۲-۱۰-۳-۱ (الف)

| نوع شیشه | ضخامت اسمی بر حسب میلیمتر | حداکثر رواداری بر حسب میلیمتر |
|-----------------------|---------------------------|-------------------------------|
| شیشه‌های نازک | ۱ | ±۰/۲ |
| | ۲ | |
| شیشه‌های ستبرای میانه | ۲/۲ | ±۰/۳ |
| | ۳ | |
| | ۴ | |
| شیشه‌های ستبر | ۵ | ±۰/۳ |
| | ۵/۵ | |
| | ۶ | |
| | ۸ | ±۰/۴ ±۰/۶ ±۰/۸ ±۱ |
| | ۱۰ | |
| | ۱۲ | |
| ۱۵ | | |

جدول ۲-۱۰-۳-۱ (ب)

| رواداری برای جام بریده شده (میلیمتر) | | ضخامت شیشه (میلیمتر) |
|--------------------------------------|----------|----------------------|
| بیش از ۲ متر | تا ۲ متر | |
| ±۲ | ±۲ | تا ۳/۸ |
| ±۳ | ±۳ | ۴/۵ تا ۸ |
| ±۵ | ±۴ | ۱۰ تا ۱۵ |

۲-۱۰-۳-۲ شیشه‌های ایمنی

شیشه‌های ایمنی مصرفی باید از شیشه‌های جام که کیفیت آنها مطابق استاندارد شماره ۸۹۷ ایران باشد، تهیه گردد. شیشه‌های ایمنی می‌تواند رنگی، بی‌رنگ، شفاف یا نیمه‌شفاف باشد. لب‌پریدهای

کوچک تا ۱۳ میلیمتری لبه شیشه‌های ایمنی که ممکن است بر اثر عملیات حرارتی یا سایر مراحل تولید ایجاد شده باشند، قابل اغماض است، ولی وجود هرگونه خراش و ترک در شیشه ایمنی ممنوع است. ضخامت شیشه‌های ایمنی ساختمان و رواداری آن در جدول شماره ۲-۱۰-۳-۲ آمده است. شیشه‌های ساختمان باید در آزمایش یکنواختی با استفاده از نور پلاریزه و در آزمایش خردشدگی، پاسخگوی نیازهای مندرج در استاندارد شماره ۲۳۸۵ ایران باشد.

جدول ۲-۱۰-۳-۲ رواداری در شیشه‌های ایمنی ساختمان

| ضخامت اسمی شیشه ایمنی ساختمانی (میلیمتر) | رواداریها (میلیمتر) |
|--|---------------------|
| ۳ | ± 0.2 |
| ۴ | ± 0.2 |
| ۶ | $+0.2$ تا -0.7 |
| ۸ | ± 0.4 |
| ۱۰ و بیشتر تا ۱۶ | ± 0.7 |

۴-۱۰-۲ مصالح نصب

بتانه (زاموسقه)، مواد پلاستیکی (ماستیکها و سیلنتها) و لاستیکی، نوار پلاستیکی و لاستیکی دور شیشه، پیچ، میخ و زوارهای مصرفی برای نصب شیشه‌ها، باید از نوع مرغوب و مورد قبول دستگاه نظارت بوده و نمونه‌های آن قبلاً به تصویب برسد. مصالح نصب، باید از دوام کافی برخوردار بوده و در برابر عوامل جوی و به ویژه آفتاب پایدار باشند و ویژگیهای خود را تا مدت درازی حفظ کنند.

۵-۱۰-۲ حمل و نقل و بارگیری

بارگیری، حمل و باراندازی انواع شیشه باید با دقت صورت گیرد. جامهای شیشه باید با پوشال به طور محکم بسته‌بندی شده و در جعبه‌های چوبی مقاوم قرار داده شوند. بین هر دو جام باید برگهای کاغذی یا

مشابه آن گذارده شود تا از تماس سطوح شیشه جلوگیری شود. روی جعبه‌های محتوی شیشه باید مشخصات شیشه شامل نام کارخانه سازنده، ضخامت، ابعاد، تعداد و سایر ویژگیهای آن نوشته شود.

◀ ۱۱-۲ مواد افزودنی بتن

◀ ۱-۱۱-۲ کلیات

مواد اصلی تشکیل دهنده بتن عبارت‌اند از سیمان، آب و مصالح سنگی، به طور کلی هر ماده دیگری که غیر از مواد اصلی به بتن (یا ملات یا دوغاب) در ضمن ساخت افزوده شود، ماده افزودنی^۱ نامیده می‌شود. مواد افزودنی معمولاً به صورت گرد یا مایع هستند و یک یا چند ویژگی بتن را تغییر داده، برخی از آنها را اصلاح می‌کنند و بعضاً ممکن است سبب اختلال و بروز عیب در پاره‌ای از ویژگیهای مطلوب بتن شوند.

◀ ۲-۱۱-۲ انواع

گروه‌بندی کلی مواد افزودنی عبارتست از:

۱-۲-۱۱-۲ مواد حباب‌ساز

مواد حباب‌ساز، حبابهای بسیار ریز هوا (به قطر متوسط ۵۰ میکرون) را در بتن ایجاد می‌کنند. تولید حباب هوا در بتن، سبب بهبود کیفیت بتن تازه از نقطه نظر کاهش نسبت آب به سیمان، کارایی بهتر، جلوگیری از جدا شدن مواد و رو زدن شیره بتن می‌گردد و سبب پایداری بتن سخت شده در برابر یخزدگی و مواد یخزدا نیز می‌شود. وجود حباب هوا تأثیر چندانی بر کاهش مقاومت فشاری بتن ندارد، بلکه گاهی اوقات به علت کاهش نسبت آب به سیمان، در مجموع موجب افزایش مقاومت آن نیز می‌گردد. بتن با حباب هوا نفوذ ناپذیرتر از بتن معمولی است و از این رو مقاومت آن در برابر سولفات‌ها بیشتر خواهد بود.

عمده‌ترین مواد حباب‌ساز (کفزا) عبارتند از: صمغهای طبیعی چوب، چربیهای حیوانی یا نباتی و اسیدهای چرب آنها، صابونها و مواد پاک کننده^۱. پایدار ماندن کف، از خواص ضروری آنست و در غیر این صورت حبابها در اثر وزن بتن خواهند ترکیب. از این رو علاوه بر مواد کفزا مواد پایدار کننده^۲ حباب نیز افزوده می‌شود. معمولاً حجم حباب هوای وارده در بتن از (۴٪) تا (۸٪) است. در موقع لرزاندن، مقداری از حبابهای هوا از بتن خارج می‌شوند که در صورت لزوم با افزودن میزان مواد حباب‌ساز این کمبود را جبران می‌کنند.

۲-۱۱-۲-۲ مواد کاهنده آب

مواد کاهنده آب برای کاهش مقدار آب اختلاط مورد نیاز در تولید بتن با روانی معین یا افزایش روانی بتن برای مقدار معینی آب به کار می‌روند. بسیاری از مواد کاهش دهنده آب می‌توانند باعث تأخیر در گیرش بتن شوند و برخی از آنها ممکن است تسریع کننده گیرش باشند و گروهی تولید حباب هوا نیز بنمایند. مواد کاهنده آب با مقدار سیمان و اسلامپ ثابت، باعث افزایش مقاومت بتن با کاهش در بروز خطر آب انداختن یا رو زده شدن بتن و جداسدگی اجزا و کاهش نفوذپذیری بتن می‌گردند. مواد کاهنده آب، اغلب از اسیدهای لیگنوسولفونیک^۳ یا اسیدهای هیدروکسی کربوکسیلیک^۴ و نمکهای آنها ساخته می‌شوند.

۲-۱۱-۳-۲ مواد کندگیر کننده

مواد افزودنی کندگیر کننده برای کاهش تأثیر هوای گرم بر گیرش بتن، گاهی اوقات برای طولانی کردن زمان گیرش در کارهای حجیم مانند سدهای بزرگ بتنی یا پمپ کردن بتن در فواصل زیاد یا حمل بتن آماده در مسافتهای دور به کار می‌روند. مصرف این مواد معمولاً موجب کاهش مقاومت اولیه بتن می‌شود. اغلب کندگیر کننده‌ها، روان کننده یا عامل کاهنده آب بتن نیز هستند. در برخی از آنها

1. Detergents
2. Stabilizer
3. Lignosulphonic Acids
4. Hydroxylated Carboxylic Acids

حباب هوا نیز ایجاد می‌شود. معمول‌ترین کندگیر کننده‌ها سولفات کلسیم است که برای تنظیم زمان گیرش سیمان در موقع آسیاب کردن کلینگر به آن اضافه می‌شود. شکر به مقدار حدود (۰/۱٪) وزن سیمان اثر کمی در کندگیر کردن دارد و هنگامی که مقدار آن به (۰/۲٪) برسد، ممکن است گیرش نهایی را تا ۷۲ ساعت نیز تأخیر اندازد. پودر شیر کم چربی، انواع نشاسته کلروهای آمونیوم و آهن، اکسی کلرورها، برات و تارتارات کلسیم و بی‌کربناتهای قلیایی گیرش سیمان را به تأخیر می‌اندازند.

۲-۱۱-۲-۴ مواد تسریع کننده (تندگیر کننده)

مواد تسریع کننده به منظور تسریع در گیرش، سخت شدن و کسب مقاومت زود هنگام به کار می‌روند. کلرور کلسیم از متداول‌ترین مواد تسریع کننده است، ولی اثر چندانی در پایین آوردن درجه حرارت یخ زدن بتن ندارد. قبل از مصرف، باید آن را در آب حل کرده و سپس به آب اختلاط بتن اضافه نمود. زیرا در صورت افزودن آن به صورت خشک، تکه‌های حل نشده در مخلوط ممکن است سبب بیرون پریدگی بتن سخت شده و ایجاد لکه‌های سیاه روی سطح بتن شود. مقدار کلرور کلسیم هیچ‌گاه نباید از (۲٪) وزن سیمان در بتن غیر مسلح تجاوز کند، چون سبب سفت شدن سریع و ازدیاد جمع‌شدگی ناشی از خشک شدن بتن می‌شود. مصرف آن به خاطر وجود یون کلر، در بتن مسلح و قطعات بتنی که در آن تکه‌های آلومینیومی یا فولادی کار گذارده شده، یا احتمال بروز واکنش‌های قلیایی در مواد سنگی آن موجود باشد و یا در معرض آب یا خاک سولفاته قرار گیرد، ممنوع است.

درصدهای معینی از سولفاتهای سدیم و پتاسیم و هیدراکسیدهای سدیم و پتاسیم در تندگیر کردن بتن مؤثرند. مواد مضافی بر مبنای فرماتهای کلسیم و سدیم نیز ساخته شده‌اند که خوردگی آنها کمتر است. گاهی اوقات فرمات کلسیم با مواد بازدارنده خوردگی مانند نیتراتها، بنزواتها و کرماتها مخلوط می‌شود. نیترات کلسیم و چند ترکیب دیگر نیز به عنوان تسریع کننده پیشنهاد شده‌اند. به طور کلی افزودن مواد تندگیر کننده، بیشتر برای فصول سرد و برداشتن قالب قبل از موعد است. اصولاً طرح اختلاط صحیح بتن، گرم کردن آب و سنگدانه‌های آن و عایقکاری حرارتی قالبها به مصرف مواد تسریع کننده ارجحیت دارد.

۲-۱۱-۲-۵ مواد پوزولانی

مواد پوزولانی، مواد سیلیسی یا سیلیسی و آلومینیومی راکتیوی هستند که هرگاه به خوبی آسیاب شوند و به صورت ذرات ریزی به نرمی سیمان درآیند، خود به خود با آب ترکیب نمی‌شوند، ولی در مجاورت موادی نظیر هیدرواکسید کلسیم، سولفات کلسیم و سیمان پرتلند در دمای عادی فعال شده و با آب ترکیباتی شبیه سیمان به وجود می‌آورند که خاصیت چسبانندگی دارد. چرت‌های اپالینی^۱ شیل‌ها^۲ توفها^۳ پامیستی‌ها^۴ خاک دیاتومه^۵ دارای این خاصیت هستند. مواد پوزولانی مصنوعی نیز وجود دارند. سرباره کوره آهن‌گدازی^۶، خاکستر زغال سنگ نرم شده^۷ خاکستر نرم^۸ دوده سیلیس^۹ از این جمله‌اند.

مواد پوزولانی باعث کم کردن حرارت آبیگری سیمان، آب‌بندی نسبی بتن، کاهش واکنش قلیایی سنگدانه‌ها و حمله سولفات‌ها در بتن می‌شود. مواد پوزولانی را می‌توان جانشین بخشی از کلینکر در سیمان کرد. در این صورت کاهش در مقاومت اولیه و ۲۸ روزه بتن رخ می‌دهد، ولی مقاومت در عمرهای بیشتر، افزایش یافته و نه تنها کمبود مقاومت جبران می‌گردد، بلکه گاهی اوقات افزایش نیز می‌یابد.

۲-۱۱-۲-۶ مواد روان ساز یا خمیری کننده

گاهی اوقات به علت شکل نامناسب دانه‌های سنگی، نامناسب بودن دانه‌بندی یا اشکال در انتخاب نسبت‌های اختلاط، مخلوط بتن تازه خشن است. در این شرایط ممکن است، بهبود کارایی مورد نیاز باشد، به ویژه در حالتی که پرداخت سطوح بتنی با ماله مورد نظر است. کارایی بهبود یافته ممکن است در بتن‌ریزی قطعات با میلگرد زیاد، پمپ کردن بتن و بتن‌ریزی توسط لوله نیز مورد استفاده قرار گیرد. بیشتر

1. Opaline Cherts
2. Shales
3. Tuffs
4. Pumicites
5. Diatomaceous Earth
6. Blast Furnace Slag
7. Pulverized Fuel Ash = PFA
8. Fly Ash
9. Silica Fume - SF

اوقات افزایش عیار سیمان یا دانه‌های ریز، کارایی مورد نیاز را تأمین می‌کند. بهترین ماده روانساز، حباب هوا است و به ویژه در بهبود کارایی مخلوطهای کم سیمان خشن مؤثر است. چون حبابهای هوا همانند لغزان ساز عمل می‌کنند.

در مخلوطهایی که مصالح رد شده از الکهای با چشمه ۳۰۰ و ۱۵۰ میکرونی آنها کم است، برای بهبود کارایی، افزودن مواد نرم شده پوزولانی یا بی‌اثر (شیمیایی) متداول است.

۲-۱۱-۲-۷ روان کننده‌های ممتاز^۱

این مواد گونه جدیدی از مواد افزودنی روان کننده و کاهش دهنده آب می‌باشند که دارای اثر روان کنندگی بیشتری هستند، به لحاظ شیمیایی مواد تغلیظ شده فرم‌آلدئید ملامین^۲ می‌باشند که تأثیر زیادی در پخش ذرات سیمان داشته و معمولاً قدری کندگیر کننده نیز هستند.

روان کننده‌های ممتاز در بتن‌ریزی مقاطع پر آرماتور، نقاط غیر قابل دسترس، دال کفها یا راهپا مصرف می‌شوند، بدون اینکه نیاز به مرتعش کردن داشته باشند. مصرف دیگر روان کننده‌های ممتاز در تولید بتن با کارایی عادی، ولی با مقاومت بسیار زیاد به جهت کاهش قابل ملاحظه در نسبت آب به سیمان می‌باشد. برای دستیابی به کارایی معین، ممکن است روان کننده‌های ممتاز تا (۳۵٪) از میزان آب بتن بکاهند و مقاومت ۲۴ ساعته بتن را (۵۰٪) تا (۷۵٪) بالا برند.

۲-۱۱-۲-۸ مواد آب‌بند کننده^۳

در بسیاری از مواقع به ویژه هنگامی که بتن در معرض فشار آب قرار گیرد، غیر قابل نفوذ بودن آن مطرح می‌شود. آب‌بند بودن بتن با مقدار سیمان و آب اختلاط و مدت عمل آوردن آن در شرایط مطلوب و مساعد ارتباط دارد. بتنهای با اسلامپ کم و نسبت آب به سیمان کمتر از ۰/۴۹، چنانچه به نحو مناسبی ساخته و عمل آورده شوند، تقریباً آب‌بند هستند. موادی که برای آب‌بندی مصرف می‌شوند، معمولاً مواد

-
1. Super Plastisizers
 2. Condensation Product Melamin Formaldehyde
 3. Water Proofer

ضد رطوبت (شامل اسید اولئیک، اسید استآریک یا پنتاکلروفیل) و پوزولونها هستند. در صورت تولید سیمان آب‌بند کننده می‌توان از آن به جای سیمان پرتلند معمولی در آب‌بند کردن بتن استفاده نمود.

۲-۱۱-۹ مواد افزودنی متفرقه

مواد افزودنی دیگری نیز وجود دارند که اهم آنها عبارتند از:

- مواد کمکی دوغاب‌ریزی و ترزریق سیمان
- مواد تولید کننده گاز به منظور تولید بتن گازی، معمول‌ترین این مواد پودر روی یا آلومینیوم است.
- مواد زبر کننده سطوح بتن به منظور جلوگیری از لغزش اجسام بر روی کفها.
- مواد رنگی که به سیمان سفید یا پرتلند برای تولید بتن رنگی افزوده می‌شوند.
- ترکیبات عمل آورنده که برای جلوگیری از تبخیر آب از سطوح بتنی در شرایط گرم و وزش باد، بر روی بتن پاشیده می‌شوند.
- مواد دیرگیر کننده سطوح بتنی، به منظور شستشوی خمیر آنها و نمایان شدن دانه‌های سنگ، که ممکن است روی قالب پاشیده یا مالیده یا به صورت ورقه‌های پیش‌ساخته بر روی قالب چسبانده شوند.
- امولسیونهای مواد پلاستیکی (به طور مثال پلی وینیلها) که برای روکشهای سطوح کف یا انجام تعمیرات و لکه‌گیری مورد استفاده قرار می‌گیرند.
- مواد پیوندساز به منظور پیوند بهتر بتن کهنه و تازه که بیشتر از مواد پلیمری هستند.
- پلیمرهای ویژه که برای تولید بتنهای پلیمری مخصوص مصرف می‌شوند.
- سایر مواد گوناگون

۲-۱۱-۳ انطباق با مشخصات و استانداردها

مواد افزودنی بتن (و ملاتها و دوغابها) باید از نظر ویژگیهای شیمیایی، فیزیکی، مشخصه‌های ظاهری و رنگ با مشخصات و سایر مدارک پیمان مطابقت داشته باشند. نمونه مواد افزودنی باید قبل از مصرف آزمایش شده و با ذکر نام ماده و کارخانه سازنده به تصویب دستگاه نظارت برسد. چنانچه در حین اجرای عملیات بتنی بنا به دلایلی ماده افزودنی تصویب شده تغییر کند، نمونه جدید باید مجدداً آزمایش

شده و به تأیید دستگاه نظارت برسد. به هر صورت مواد افزودنی باید در طرح اختلاط بتن پاسخگوی نیازهای پروژه باشند.

ویژگیها و روشهای آزمایش مواد شیمیایی افزودنی بتن باید مطابق استاندارد ایرانی شماره ۲۹۳۰ "مواد شیمیایی مضاف بتن، ویژگیها و روشهای آزمون" و هر استاندارد ایرانی دیگری که تا زمان انعقاد پیمان در باره مواد افزودنی تدوین یا تجدید نظر گردد، باشد.

تا زمانی که استانداردهای ایرانی در برخی موارد تدوین نشده باشد، در درجه اول استانداردهای "سازمان بین‌المللی استاندارد ISO" معتبر خواهد بود، در صورت نبودن استاندارد مذکور به ترتیب استانداردهای آمریکایی ASTM، بریتانیایی BS و آلمانی DIN ملاک عمل قرار خواهد گرفت.

۴-۱۱-۲-۱ ویژگیها و حداقل حدود قابل قبول

نظر به اینکه فرمول شیمیایی مواد افزودنی همیشه معلوم نیست و واکنش آنها در بتن ممکن است گاهی اوقات سبب ضرر و زیان شود، باید حتی‌المقدور از مصرف مواد افزودنی ناشناخته خودداری کرد و با تغییر در طرح اختلاط بتن، بهبود شرایط عمل آوردن آن و سایر تدابیر به ویژگیهای مطلوب دست یافت. در صورتی که مجبور به مصرف این مواد شویم، باید قبل از مصرف نسبت به آزمایش آنها اقدام و تأثیر همه جانبه آنها مورد بررسی قرار گیرد.

مواد افزودنی باید یکنواخت بوده و انواع معمول آنها نظیر اسید لیگنوسولفونیک، اسید هیدروکسی کربوکسیلیک و نمکهای آنها یا هیدورکربورها، باید در آزمایش شیمیایی الزامات جدول ۴-۱۱-۲ (الف) را پاسخگو باشند.

ویژگی بتن پس از اختلاط مواد افزودنی باید مطابق جدول شماره ۴-۱۱-۲ (ب) بوده و نتایج حاصل به صورت مدون همراه کالا ارائه گردد. تولید کننده باید به صورت مکتوب متعهد گردد که مشخصات مواد افزودنی که برای مصرف در محل کار عرضه می‌شود، در تمامی موارد با مشخصات استاندارد ایران انطباق خواهد داشت.

جدول ۲-۱۱-۴ (الف)

| حد قابل قبول | مشخصات |
|--|-------------------|
| حداکثر (۳٪) اختلاف وزنی با مقدار داده شده توسط تولید کننده | برای مواد مایع |
| حداکثر (۵٪) اختلاف وزنی با مقدار داده شده توسط تولید کننده | برای مواد جامد |
| حداکثر (۲٪) اختلاف وزنی با مقدار داده شده توسط تولید کننده | چگالی (برای مایع) |
| حداکثر (۱٪) اختلاف وزنی با مقدار داده شده توسط تولید کننده | خاکستر |
| حداکثر (۵٪) اختلاف وزنی با مقدار داده شده توسط تولید کننده | یون کلر |
| خنثی | PH |

چنانچه قرار باشد مواد افزودنی در بتن آرمه یا بتن پیش‌تنیده مصرف شود، میزان یون کلر موجود در مواد باید کتباً توسط تولید کننده معین گردد. در این مورد باید به محدودیت‌های مندرج در فصل ششم از بخش اول آیین‌نامه بتن ایران توجه شود.

شرایط نگهداری، نحوه مصرف، عمر شیمیایی، تاریخ تولید و انقضای مصرف باید همراه کالا باشد. چنانچه قرار باشد از مواد افزودنی که تاریخ مصرف آنها سپری شده استفاده کنند، باید مشخصات ظاهری آنها تغییر نکرده باشد، مواد پاسخگوی آزمایشات مندرج در استاندارد باشند، محدودیتها و توصیه‌های آزمایشگاه مد نظر قرار گیرد و نهایتاً دستگاه نظارت مصرف آنها را تأیید کرده باشد.

جدول ۳-۱-۴ (ب) مشخصات فیزیکی مواد شیمیایی افزودنی

| ردیف | مشخصات | نوع | کاهش دهنده آب (الف) | کند کننده گیرش آب (ب) | تسریع کننده گیرش (ج) | کاهش دهنده آب و کند کننده گیرش (د) | کاهش دهنده آب و تسریع کننده گیرش (هـ) | روان کننده ممتاز (و) | روان کننده قوی و کند گیر کننده (ز) |
|------|--|--|------------------------------------|-----------------------|----------------------|------------------------------------|---------------------------------------|-----------------------------|------------------------------------|
| ۱ | میزان آب: نسبت به نمونه کنترلی زمان گیرش: به ساعت اختلاف مجاز نسبت به نمونه کنترلی | حداکثر درصد نمونه نسبت به نمونه کنترلی | ۹۵ | ... | ... | ۹۵ | ۹۵ | ۸۸ | ۸۸ |
| ۲ | نهایی: حداقل | حداکثر | ۱ ساعت زودتر و حداکثر ۱ ساعت دیرتر | ... | ۱ ساعت زودتر | ۱ ساعت دیرتر | ۱ ساعت زودتر | ... | ۱ ساعت دیرتر |
| ۳ | مقاومت فشاری: حداقل درصد نسبت به نمونه کنترلی | ۱ روزه | ... | ... | ... | ۱ ساعت دیرتر | ... | ۱ ساعت زودتر و ۱ ساعت دیرتر | ۱ ساعت دیرتر |

◀ ۵-۱۱-۲ مواد افزودنی مناسب برای مصارف گوناگون

برای دستیابی به ویژگیهای معین و مقاصد گوناگون، مواد افزودنی باید مطابق جدول ۵-۱۱-۲ انتخاب شوند.

◀ ۶-۱۱-۲ حمل و نقل و نگهداری

بارگیری، حمل و باراندازی محمولات مواد افزودنی باید با دقت صورت گیرد و انواع آنها باید جداگانه بسته‌بندی و انبار شوند. مواد افزودنی باید در مکانهای تمیز و سرپوشیده و در درجه حرارت توصیه شده توسط تولید کننده نگهداری شده و از آلودگی آنها با خاک، مواد مضر، یخ و برف جلوگیری شود. انبارهای بسته باید به طور پیوسته تهویه شده و از تجمع گازهای قابل اشتعال در آنها جلوگیری به عمل آید. انبارهای مواد افزودنی قابل احتراق، باید دور از آتش و مواد قابل اشتعال بوده و برای اعلام و اطفای حریق احتمالی در آنها تدابیر لازم اتخاذ شده باشد.

بر روی بسته‌بندی مواد افزودنی علاوه بر نام تجاری، علامت تجاری تولید کننده، نوع ماده افزودنی، مبنای شیمیایی، درصد وزنی یون کلر، درجه اسیدی یا قلیایی PH، تاریخ تولید و انقضای مصرف، دمای مناسب برای نگهداری، وزن یا حجم کالا، تذکرات ایمنی لازم در زمان انبار کردن یا مصرف مواد (سوزاننده، سمی، خورنده و ...)، توصیه‌هایی در باره موارد غیر مجاز نگهداری و مصرف با سایر مواد به ویژه سیمان و نیز هرگونه عوارضی که روی کیفیت و دوام مواد در مدت انبار کردن آنها اثر می‌گذارد، درج گردد. دستورالعمل مصرف و سایر اطلاعات، باید از سوی کارخانه سازنده مواد به صورت بروشور همراه نمونه و یا کالا تحویل گردد.

جدول ۲-۱۱-۵ مواد افزودنی مناسب برای منظوره‌های گوناگون

| نوع مصالح | نوع ماده افزودنی (رده بندی آمریکایی) | تأثیر مورد نظر در بتن |
|---|--|----------------------------------|
| نمکهای صمغهای چوب بعضی مواد پاک کننده مصنوعی ^(۱) نمکهای لیگنین سولفات ^(۲) نمکهای اسیدهای نفتی نمکهای مواد پروتئینی اسیدهای چرب و صنعتی و نمکهای آنها سولفوناتها ^(۳) آلکیل بنزن | مواد حباب‌ساز (ASTM C260) | بهبود دوام |
| لیگنو سولفوناتها ^(۴) اسیدهای کربوکسیلی هیدروکسیلی ^(۵) (همچنین تمایل به تعویق زمان گیرش دارند لذا مواد تسریع کننده اضافه می‌شود) | مواد کاهنده آب (نوع A , ASTM C494) | کاهش آب لازم برای روانی |
| لیگنین براکس مواد قندی اسیدتارتاریک ^(۶) و نمکهای آن | مواد کندگیر کننده (نوع B , ASTM C494) | تعویق زمان گیرش |
| کلرور کلسیم (ASTM D98) تری اتانولامین ^(۷) | مواد تسریع کننده (نوع C , ASTM C494) | تسریع در گیرش و کسب مقاومت اولیه |
| (کاهنده آب نوع A در بالا را ملاحظه نمایید) | مواد کاهنده آب و کندگیر کننده (نوع D , ASTM C494) | کاهش آب و تعویق زمان گیرش |
| (کاهنده آب نوع A در بالا را ملاحظه نمایید تسریع کننده بیشتری اضافه می‌شود) | مواد کاهنده آب و تسریع کننده (نوع E , ASTM C494) | کاهش آب و تسریع گیرش |
| پوزولانهای طبیعی (رده N) خاکستر نرم (رده F و G) ^(۸) سایر مواد (رده S) | مواد پوزولانی (ASTM C618) | بهبود کارایی و حالت خمیری |

| نوع مصالح | نوع ماده افزودنی (رده بندی آمریکایی) | تأثیر مورد نظر در بتن |
|---|---|-------------------------|
| پودر آلومینیوم صابون صمغ و چسبهای نباتی یا حیوانی ساپونین ^(۹) پروتئین هیدرولیز شده | مواد تولید کننده گاز | ایجاد انبساط هنگام گیرش |
| استارات کلسیم، آلومینیوم، آمونیوم، یا بوتیل ^(۱۰) روغنهای یا گریسهای نفتی کلروهای محلول | مواد آب بند کننده | کاهش نفوذ پذیری |
| پوزولانها | آسان کننده پمپاژ | بهبود قابلیت پمپ کردن |
| پلیمرهای آلی فسفات تری بوتیل ^(۱۱) | کاهنده هوا | کاهش مقدار هوا |
| مواد تغلیظ شده ملامین فرمالدئید سولفوناته ^(۱۳) مواد تغلیظ شده نفتالین فرمالدئید سولفوناته ^(۱۴) | روانسازهای ممتاز ^(۱۲) | روانی زیاد |

۱- Detergents

۲- Salts of Sulfonated Lignin

۳- Alkylbenzene

۴- Lignosulfonates

۵- Hydroxylated Carboxylic Acids

۶- Tartaric Acid

۷- Triethanolamine

۸- Fly Ash

۹- Saponin

۱۰- Butyl

۱۱- Tributyl Phosphate

۱۲- Super Hhastisizors

۱۳- Sulfonated Melamine Formaldehyde

۱۴- Sufonated Naphthalene Formaldehyde Condenastes

◀ ۱۲-۱۲ پلاستیکهای ساختمانی

◀ ۱-۱۲-۲ کلیات

واژه پلاستیک از ریشه یونانی^۱ به معنای شکل‌پذیر است. پلاستیکها مواد آلی گوناگون مشتق از سلولز، رزین^۲، پروتئین، مواد نفتی، زغال و مانند اینها هستند که توسط گرما، فشار و یا گرما و فشار توأم می‌توان آنها را به شکلهای دلخواه درآورد. به لحاظ فرمول شیمیایی پلاستیکها، پلیمرها یا ماکرو ملکولهایی (با جرم ملکولی بسیار زیاد) هستند که از به هم پیوستن ملکولهای هیدروکربنی ساده‌ای به نام منومر به وجود آمده‌اند. فرآیند پیوند منومرها و تشکیل پلیمرها را پلیمریزاسیون نامند. چنانچه هنگام ترکیب چند منومر یا گروههایی از منومرها ملکولهای کوچکی مانند آب، الکل، اسید کلریدریک و آمونیاک به شکل فرآورده جنبی حاصل شود، این عمل را پلیمریزاسیون تراکمی^۳ نامند. برخی پلیمرها به روشی که آن را پلیمریزاسیون افزایشی^۴ می‌نامند، ساخته می‌شوند و در این صورت فرآورده‌های تولیدی همان ترکیب منومرها را دارند. در فرآیند افزایشی منومرها انتها به انتها به هم می‌چسبند. تکرار ملکولها ممکن است به شکل زنجیر خطی، زنجیر دارای شاخه یا بازو، یا زنجیرهایی که در عرض به یکدیگر متصل هستند، صورت گرفته و تشکیل شبکه درهمی بدهند.^۵

1. Plastic, Fr. Gr., Plastikos

2. Resin

3. Condensation

4. Addition

5. Cross link

سلولوئید، نخستین پلاستیکی است که در سال ۱۸۹۶ توسط هایت^۱ از سلولز ساخته شد. در سال ۱۹۰۷ فرمول ساخت اولین پلاستیک که تماماً از مواد مصنوعی و از ترکیب فنل و فرم‌آلدئید بود، به وسیله بکلند^۲ کشف و به نام سازنده آن بکلیت^۳ نامگذاری شد. بکلیت دارای رنگی تیره و تولید آن در رنگهای دیگر مقدور نبود. در سال ۱۹۱۸ نخستین پلاستیک بی‌رنگ که فرم‌آلدئید اوره^۴ است ساخته شد که ماده‌ای رنگ‌پذیر بوده و تولید آن به رنگهای متنوع امکان‌پذیر بود.

تاکنون هزاران ترکیب پلاستیکی در بیش از ۵۰ گروه، کشف و ساخته شده و تحقیقات در این راه هنوز ادامه دارد. وفور و رشد تولید و مصرف انواع فرآورده‌های پلاستیکی به حدی است که کاربرد آن در تمام بخشهای صنعت از جمله ساختمان رواج چشمگیری یافته است.

تولید فرآورده‌های پلاستیکی در سه مرحله انجام می‌شود که گاهی اوقات یکدیگر را می‌پوشانند. مرحله اول، تبدیل مواد اولیه به ترکیبات پلاستیکی پایه به شکل پودر، دانه‌ریز^۵، دانه‌درشت^۶ یا رزینهای آبکی است. مرحله دوم، شکل دادن به این مواد است که آنها را با اعمال روشهایی به صورت ورق، فیلم لوله، میله و سایر نیمرخها در می‌آورند. معمولاً در این مرحله، پلاستیک با یک یا چند جسم دیگر ترکیب می‌شود تا ویژگیهای فیزیکی دلخواه در فرآورده به دست آید. مواد نرم کننده برای کارپذیری بیشتر، مواد پر کننده برای افزایش حجم و در نتیجه ارزان‌تر شدن، فیبرها برای افزایش تاب و پایداری و مواد سخت کننده به منظور گیرش سریع‌تر به مواد پلاستیکی افزوده می‌شود. در مرحله سوم فرآورده‌های پلاستیکی نهایی از این نیمرخها ساخته می‌شوند.

هرکدام از پلاستیکها مشخصه‌های ویژه خود را دارند. سبکی و سنگینی، نرمی و سختی، پایداری و ناپایداری در برابر گرما، شفافیت و سایر ویژگیهای آنها به خاطر اختلاف در وزن ملکولی و شکل زنجیر ملکولی‌شان متفاوت است.

-
1. John W. Hyatt
 2. H. Baeke land
 3. Bakelite = Phenol Formaldehyde
 4. Urea Formaldehyde
 5. Granules
 6. Beads

۲-۱۲-۲ انواع

عموماً مواد پلاستیکی به دو گروه اصلی تقسیم می‌شوند: ترموپلاستیکها^۱ و ترموستها^۲

۲-۱۲-۲-۱- ترموپلاستیکها

ترموپلاستیکها (یا پلاستیکهای گرمایی) پلاستیکهایی هستند که هرگاه گرم شوند، نرم می‌گردند و هنگام سرد شدن دوباره سخت می‌شوند و به دفعات می‌توان آنها را سرد و گرم کرد. این ویژگی به خاطر خطی بودن زنجیرهای ملکولی آنها است. تکرار سیکلهای گرما و سرما ممکن است سبب تغییر رنگ یا از دست رفتن مواد نرم کننده در پلاستیک شود، که خود منجر به بروز تغییراتی در شکل ظاهری و دیگر ویژگیهای آن خواهد شد.

آکرلیکها^۳، پلی اتیلن^۴، پلی وینیل کلراید (پی وی سی)^۵، پلی استایرین^۶، نایلونها^۷، ا بی اس^۸ از این گروه هستند.

۲-۱۲-۲-۲ پلاستیکهای ترموست

پلاستیکهای ترموست (یا سخت شو) پلاستیکهایی هستند که در ساختمان ملکولی به شکل زنجیر هستند و قبل از شکل دادن یا قالب گیری شباهت زیادی با ترموپلاستیکها دارند، ولی پس از عمل آمدن و سخت شدن، ملکولها در جهت عرضی نیز با یکدیگر ارتباط پیدا کرده و به شکل درهم پیچیده‌ای درمی‌آیند، به قسمی که زنجیر ملکولها آزادی عمل برای حرکت ندارند. بنابراین حرارت دادن مجدد، آنها

-
1. Thermoplastics
 2. Thermosets
 3. Acrylics
 4. Polyethylene
 5. Polyvinil Chloride
 6. Polystyrene
 7. Nylones
 8. ABS = Acrylonitrile Butadiene Styrene

را به صورت خمیری درنمی‌آورد. الکیدها^۱، آمینوز (فرم آلدئید اوره و ملامین)^۲، دی ا پی^۳، اپوکسیها^۴، پلی‌استرها^۵ و پلی‌یورتین^۶ از این گروه پلاستیکها به شمار می‌روند. از نقطه نظر ویژگیهای فیزیکی و مکانیکی پلاستیکها به صورتهای چهارگانه سخت، نیمه‌سخت، نرم و کشسان^۷ گروه‌بندی می‌شوند.

ویژگیهای مطلوب پلاستیک مانند سبکی، شفافیت و نورگذرانی، پایداری در برابر واکنشهای شیمیایی، هوازگی و سایش، شکل‌پذیری، چسب‌پذیری، ضربه‌پذیری، جذب آب کم، ثبات رنگ، ثبات اندازه و جز اینها سبب گسترش روز افزون مصرف پلاستیک در ساختمان شده است. بسیاری از پلاستیکها از مصالح سنتی سبک‌ترند و تعدادی از آنها را می‌توان به صورت متخلخل درآورد که وزن ویژه بسیار کمی داشته باشند.

برخی از قطعات سازه‌ای یا نیمه‌سازه‌ای را با پلاستیک می‌سازند، پلاستیک به عنوان مواد کمکی در ساختمان مصرف می‌شود و گاهی از موارد بخشی از مواد مرکب ساختمانی (کمپوزیتها) را پلاستیک تشکیل می‌دهد. برای مصارف سازه‌ای، پلاستیکها را تقویت می‌کنند. در (۹۰٪) موارد این تقویت با تار شیشه، و در بقیه موارد با الیاف دیگری نظیر پنبه، کنف، پنبه کوهی و الیاف مصنوعی و فیبرهای فلزی صورت می‌گیرد. حدود (۸۵٪) از پلاستیکهای تقویت شده از رزینهای پلی‌استر و بقیه از رزینهای آکریلیک، ملامین، فنولی، سیلیکون، نایلون، پلی‌استایرین و پی‌وی سی می‌باشند.

یکی از معمول‌ترین فرآورده‌های سازه‌ای، ورقهای موجدار تقویت شده هستند، که نه تنها شفاف یا

-
1. Alkyds
 2. Amines (Urea a Melamine Formaldehyde)
 3. Diallyl Phthalate (DAP)
 4. Epoxies
 5. Polyesters
 6. Polyurethane
 7. Elastomers

نورگذران^۱ می‌باشند، بلکه در برابر رنگ‌رفتگی نیز پایدارند. اندازه‌های آنها ثابت می‌ماند و پایداری مناسبی در برابر مواد شیمیایی، هوازگی، خوردگی و شکستگی دارند. این ویژگیها هنگامی حائز اهمیت است که این صفحات به تنهایی یا به همراه ورقه‌های پنبه کوهی - سیمان^۲ و فلزی در پوشش بام به کار گرفته می‌شوند. این فرآورده‌ها را برای پوشش دیوار خارجی^۳ سالنها و کارخانه‌ها، تقسیم فضاها، پوشش گاراژها و پاسیوها و نورگیرها و حصارکشی نیز به مصرف می‌رسانند. این صفحات به رنگ سفید و در رنگهای دیگر به عرض ۶۰۰ میلیمتر طول تا ۴/۲۰ متر ساخته می‌شوند.

قطعات اتصال، مانند آبروکلیک و کناره آنها نیز تولید می‌شود. صفحات صاف پلاستیکی را به جای شیشه مصرف می‌کنند که ممکن است ساده یا مسلح باشد. یکی از دلایل عمده مصرف آن به جای شیشه وزن ویژه کم آن می‌باشد که در حدود $\frac{1}{7}$ شیشه است، به علاوه ضربه‌پذیری مناسبی دارد و دیرتر از شیشه می‌شکند.

صفحات آکرلیک را برای کاهش نور و گرمای تابستان به جای شیشه و در شبکه‌های آفتابگیر ساختمان به مصرف می‌رسانند. از صفحات شفاف و نورگذران در نورگیرهای سقفی و گنبدها و نمای خارجی ساختمانها نیز استفاده می‌شود. از صفحات پلاستیکی برای ساختن دیوارهای جدا کننده ساندویچی به همراه سایر مصالح مانند آلومینیوم یا به تنهایی نیز بهره‌گیری می‌شود. در این موارد جنس آنها از اکریلیک، پلی‌پروپیلن، پلی‌کربناتها، پلی‌استرها انتخاب می‌شود.

آکرلیک تقویت شده و سایر پلاستیکها را در قالب‌بندی معمولی بتن و قالب ماندگار (قالب گمشده) به کار می‌برند. پلی‌استایرین منبسط شده و پلاستیکهای متخلخل از انواع رزینهای پلی‌اورتان، فنولی و وینیل را برای قالب ماندگار و عایقکاری سایر قالبها به مصرف می‌رسانند. یکی از مهمترین موارد مصرف پلاستیکها در عایقکاری حرارتی ساختمانها است که در انواع چهارگانه فوق‌الذکر است. صفحات عایق را در کارخانه، با اندازه‌های استاندارد ۶۰۰×۲۴۰ میلیمتر و به ضخامت‌های ۲۵، ۵۰، ۷۵ و ۱۰۰ میلیمتر

-
1. Transparent
 2. Asbestos Cement
 3. Cladding

می‌سازند. وزن ویژه پلی‌استایرین متخلخل، ۱۹ تا ۷۲ کیلوگرم در متر مکعب و ضریب هدایت حرارتی آن^۱ معادل ۰/۲۵، وزن ویژه پلی‌اورتان متخلخل، حدود ۳۲ کیلوگرم در متر مکعب و ضریب هدایت حرارتی آن معادل ۰/۱۵ است. ساختن پلاستیک متخلخل (کف پلاستیکی)^۲ در محل کارگاه نیز ممکن است با رزینهای جفتی (دوقلو) از انواع اپوکسی یا پلی‌اورتان انجام شود.

برای این منظور، رزین آبکی، ماده کف‌ساز و عامل سخت کننده را مخلوط کرده و در محل مورد نظر تزریق می‌کنند که تشکیل کفی می‌دهد که با گذشت زمان سخت می‌شود. عمل تزریق را آنقدر ادامه می‌دهند که فضای مورد نظر کاملاً پر شود. پلاستیکهای نرم و سخت در کفپوشها، دیوارپوشها و سقف‌پوشهای ساختمان نیز مصرف می‌شوند. کفپوشهای پلاستیکی در یک یا چند لایه در رنگها و طرحهای متنوع تولید می‌شوند و ممکن است مواد غیر پلاستیکی نیز کم و بیش در آنها به کار گرفته شود. رزینهای اپوکسی را با ماسه مخلوط کرده و در کفسازی زیر کارخانه‌ها و سالنها و روکش پلهای فلزی به مصرف می‌رسانند. دیوارپوشهای نرم را با استایرین و نوع سخت را با استایرین و آکرلیک در انواع رنگها و نقشها می‌سازند. برخی از دیوارپوشها و سقف‌پوشها ممکن است از نوع آکوستیکی باشند.

از پلاستیک برای ساختن مصالح آب‌بندی، بخاربندی، درزپوشها، درزبندی، تولید لوله‌های آبرسانی و فاضلاب و عبور سیم برق و روکش سیم و کابل برق نیز استفاده می‌شود. ورقه‌های آب‌بندی و بخاربندی از پلی‌اتیلن و پی‌وی سی هستند. درزپوشها را در ضخامتهای استاندارد ۰/۵، ۱ و ۱/۵ میلیمتر از پی‌وی سی می‌سازند. درزبندها نیز (واتر استاپ) از پی‌وی سی ساخته می‌شوند.

پلاستیکها در ساختن لوازم بهداشتی، قطعات پمپها، شیرآلات و سردوش، یراق‌آلات در و پنجره، اتصالات لوله‌کشی، آسترکاری لوله‌های آبرسانی و منابع ذخیره آب، ساختن چسبها و رنگها، ابزار کار، دسته ابزار، وسایل نقشه‌کشی و نقشه‌برداری، روغن قالب، مواد افزودنی بتن، قطعات اتصال بتن پیش‌ساخته ساندویچی و در ساختن کلید، پریز، سرپیچ لامپ و قطعات لوستر نیز مصرف می‌شوند. سنگدانه‌های سبک پلاستیکی در ساختن بتن سبک مصرف می‌شوند. در و پنجره و قفسه آشپزخانه را نیز

1. K Factor

2. Foam

اغلب از پی وی سی می‌سازند. از ورقه‌های پلی‌اتیلن برای پوشاندن مصالح ساختمانی و حفظ کارهای نو از سرما، یخ زدن، برف، باران، گرما، وزش باد، تبخیر آب بتن و نظایر آن استفاده می‌شود.

◀ ۲-۱۲-۳ انطباق با مشخصات و استانداردها

پلاستیکهای ساختمانی مورد مصرف در هر پروژه باید از نقطه نظر ویژگیهای فیزیکی، شیمیایی، مکانیکی، اندازه، ضخامت، رنگ و دیگر مشخصه‌های ظاهری با آنچه در نقشه‌ها، دستور کارها، مشخصات فنی خصوصی و سایر مدارک پیمان ذکر شده است، منطبق باشد. نمونه مواد و مصالح پلاستیکی باید قبلاً به تصویب دستگاه نظارت برسد. ویژگیهای فیزیکی، شیمیایی و مکانیکی فرآورده‌های پلاستیکی و روش آزمایش آنها باید با استانداردهای ایرانی زیر

۱۸۰-۱۹۰-۲۱۵-۲۱۶-۲۱۷-۲۸۳-۳۴۱-۳۵۷-۳۵۸-۹۱۱-۹۱۲-۹۱۳-۹۱۴-۹۱۵-۹۱۶-۹۵۹-۱۰۹۱-
 ۱۱۸۲-۱۲۱۵-۱۲۱۶-۱۲۱۷-۱۳۳۱-۱۴۳۴-۱۴۳۵-۱۴۳۶-۱۴۳۷-۱۴۷۰-۱۴۷۱-۱۴۷۲-۱۴۷۳-۱۵۸۴-
 ۱۶۱۲-۱۶۵۱-۱۶۵۲-۱۷۷۳-۱۷۷۴-۱۹۹۳-۲۰۰۱-۲۰۰۲-۲۰۴۱-۲۰۴۲-۲۰۱۱۴-۲۱۱۵-۲۱۱۶-۲۱۱۷-
 ۲۱۱۸-۲۱۱۹-۲۱۷۸-۲۲۰۸-۲۲۰۹-۲۲۱۲-۲۳۱۵-۲۳۱۶-۲۳۱۷-۲۳۱۸-۲۳۱۹-۲۳۳۰-۲۴۰۸-۲۴۰۷-
 ۲۴۱۱-۲۴۱۲-۲۴۱۳-۲۴۱۴-۲۴۱۵-۲۴۱۷-۲۴۱۸-۲۴۱۹-۲۴۲۰-۲۴۳۰-۲۴۳۱-۲۴۳۲-۲۴۳۳-۲۴۳۴-
 ۲۴۳۵-۲۴۶۵-۲۷۸۲-۲۷۸۳-۲۹۱۵-۲۹۱۶-۲۹۱۷-۲۹۱۸-۳۸۵۷-۳۸۸۰ و یا هر استاندارد ایرانی دیگری که تا زمان انعقاد پیمان در باره مواد و فرآورده‌های پلاستیکی تدوین یا تجدید نظر شود، مطابقت داشته باشد. تا زمانی که استاندارد ایرانی در پاره‌ای موارد تدوین نشده باشد، در درجه اول استانداردهای "سازمان بین‌المللی استاندارد ISO" معتبر خواهد بود و در صورت نبودن استاندارد بین‌المللی به ترتیب استانداردهای آمریکایی ASTM، آلمانی DIN و بریتانیایی BS ملاک عمل قرار خواهد گرفت.

◀ ۲-۱۲-۴ ویژگیها و حداقل حدود قابل قبول

پلاستیکهای مصرفی باید از نظر شکل ظاهری، سالم و عاری از موادی باشد که در اثر عوامل جوی و هوازگی خراب می‌شوند و به استحکام آنها لطمه می‌زنند. تاب فشاری، کششی، خمشی و سایر

ویژگیهای فیزیکی و مکانیکی و شیمیایی مواد پلاستیکی نباید با آنچه در نقشه‌ها و مشخصات تعیین شده مغایرت داشته باشد.

دامنه تأثیر گرما، پرتوهای خورشیدی، بخار آب، بخارها و گازهای مختلف، مایعات گوناگون و نظایر آن بر مواد پلاستیکی باید با استانداردهای مربوطه تطابق نماید. سختی، مدول الاستیسیته، ضرایب هدایت گرما و الکتریسته، نرم شدن مواد پلاستیکی در اثر گرما و کاهش تاب آنها نیز باید در محاسبات استاتیکی مد نظر قرار گیرد. پایداری در برابر سایش و ضربه در مورد پلاستیکهای مصرفی در کفپوشها حائز اهمیت است و باید با مورد مصرف آن متناسب باشد. میزان رنگ‌پریدگی، هوازدگی، و تجزیه پلاستیکهایی که در معرض نور خورشید و دیگر عوامل جوی قرار می‌گیرند (مانند در و پنجره، مصالح نماسازی، لوله‌های آبیاری کشاورزی و نظایر آنها) نیز از اهمیت ویژه‌ای برخوردار است که باید مورد توجه قرار گیرد. مصرف مصالح کهنه و غیر استاندارد در صورتی مجاز است که در مشخصات، نقشه‌ها و یا دستور کارها ذکر شده و نمونه آنها قبلاً به تصویب دستگاه نظارت برسد.

۴-۱۲-۵ پلاستیکهای مناسب برای مصارف گوناگون

برای مصارف گوناگون، مواد پلاستیکی مناسبی انتخاب می‌شود که در جدول ۲-۱۲-۵ آمده است.

جدول ۲-۱۲-۵- پلاستیکهای مناسب برای مصارف گوناگون

| ردیف | محل مصرف | نوع مواد پلاستیکی مناسب و متداول |
|------|--|--|
| ۱ | ورقه‌های موجدار مسلح پوشش دیوارهای خارجی و بام با اتصالات مربوطه | رزینهای پلی‌استر، اپوکسی، آکریلیک، ملامین، فنولی، پی وی سی (پلی‌وینیل کلراید) و پلی‌استایرن (بیشتر به صورت مسلح یا تقویت شده) |
| ۲ | شیشه، نورگیر و شبکه‌های آفتابگیر | آکریلیک (ساده و رنگی)، پلی‌کربنات، پی وی سی، رزینهای ایونومر* و پلی‌استر |
| ۳ | دیوارپوشها و سقف‌پوشها | استایرن، آکریلیک، وینیلها (شامل پی وی سی) |
| ۴ | کفپوشها و پله‌ها | رزینهای اپوکسی، وینیلها (شامل پی وی سی) |
| ۵ | نشی لب پله، قرنیز، دست‌انداز پلکان | پی وی سی، پلی‌تن (پلی‌اتیلن یا پی ای) |
| ۶ | در و پنجره، قفسه آشپزخانه و روکش سیم | پی وی سی |
| ۷ | دیوارهای جدا کننده | آکریلیک، پلی‌پروپیلن (پی پی)، پلی‌کربنات و پلی‌استر |
| ۸ | عایق حرارتی، جاذب صوت، قالب ماندگار و سنگدانه‌های سبک | پلی‌استایرن منبسط، پلاستیکهای متخلخل از رزینهای پلی‌یورتان (پی یو)، فنولی و وینیل (شامل پی وی سی) |
| ۹ | لوله‌های فاضلابی سخت و اتصالات آن | اکریلو نیتریل بوتادین استایرن (ا بی اس) |
| ۱۰ | لوله‌های آب و فاضلاب و برق سخت و اتصالات | پی وی سی سخت، فلور و پلاستیکها و فنیلین اکسید |
| ۱۱ | لوله‌های برق، آبرسانی، کم فشار و پرفشار | پی ای و پی وی سی نرم |
| ۱۲ | لوله‌های مقاوم در برابر مواد شیمیایی | پلی‌وینیل ایدن فلوراید |
| ۱۳ | مصالح درزبندی (واتر استاپ) و درزپوشها | پی وی سی |
| ۱۴ | ورقه‌های آب بندی، بخاربندی و پوشش مصالح و کارهای نو | پی وی سی و پی ای |
| ۱۵ | کلید، پرز و سرپیچ لامپ | فنل فرم آلدئید (بکلیت، فقط به رنگهای تیره) و فرم آلدئید اوره (سفید و رنگی) |
| ۱۶ | مواد پوششی، رنگهای پلاستیکی و ضد رنگ | رزینهای آمینو، اپوکسی، فنولی، پی یو، پی وی سی، ملامین، سیلیکون، استات سلولز، الکید و امولسیونهای رزینهای: بوتادین استایرن، پلی‌وینیل استات، اپوکسی و اکریلیک |
| ۱۷ | چسب | رزینهای آمینو، اپوکسی، فنولی و فرم آلدئید اوره |
| ۱۸ | مصالح درزبندی و لیف شیشه | پی وی سی و پی یو پیش‌ساخته متخلخل، خمیرهای اکریلیک، پلی‌سولفید و استایرن بوتادین |
| ۱۹ | اتصالات لوله‌کشی، سردوش و قطعات شیر | استال هموپی‌مر |
| ۲۰ | قالب‌بندی بتن | اکریلیک تقویت شده |

* Ionomer Resins

۴-۲-۱۲-۶ مصالح نصب

پلاستیکها را می‌توان با پیچ و مهره، اتصالات و بند و بستهای فلزی به یکدیگر یا به مصالح دیگر متصل نمود. در این صورت مصالح فلزی باید از نوع زنگ‌نزن باشد. یکی دیگر از مصالح نصب، چسب است. در این صورت معمولاً چسب از همان نوع پلاستیک حل شده در حلالی مناسب ساخته شده، چسب ممکن است از نوع دیگری انتخاب شود که در این صورت باید با پلاستیک سازگار بوده و باعث خرابی و تجزیه قطعات پلاستیکی نگردد.

اتصال پلاستیکها ممکن است به کمک پیچ و مهره‌های پیش‌بینی نشده در قطعات پلاستیکی صورت گیرد. بست و گیره برای اتصال لوله‌های با قطر زیاد به یکدیگر معمول است. برای لوله‌های با قطر کم اتصالاتی به نام سریع‌الاتصال^۱ طراحی شده‌اند که نیازی به مواد اضافی مانند کف، نوار تفلون و چسب ندارند. پس از آماده کردن لوله آن را با فشار درون اتصال جا می‌دهند و سپس آن را می‌کشند. اتصال به سادگی آب‌بندی و قابل استفاده می‌شود. برخی از پلاستیکها را از طریق گرم کردن و جوشکاری ممکن است به یکدیگر متصل نمود.

۴-۲-۱۲-۷ حمل و نقل و نگهداری

بارگیری، حمل و باراندازی مواد پلاستیکی باید با دقت انجام گیرد. انواع مختلف مواد پلاستیکی باید جداگانه دسته‌بندی و انبار شوند. مواد پلاستیکی باید در انبارهای تمیز و سرپوشیده نگهداری شده و از آلودگی آنها با خاک، مواد مضر، آب و یخ و برف جلوگیری شود.

انبارهای بسته باید همواره تهویه شده و از تجمع گازهای قابل اشتعال در آنها جلوگیری شود. انبارهای مواد پلاستیکی باید دور از آتش و مواد قابل اشتعال بوده و برای اعلام و اطفای حریق احتمالی در آنها تدابیر لازم اتخاذ گردد. درجه حرارت انبار باید مناسب با ماده پلاستیکی انبار شده و مطابق دستورالعمل کارخانه سازنده مواد پلاستیکی باشد. برای کنترل و بازرسی انبار مواد پلاستیکی، نباید از چراغ شعله‌ای و مشعل استفاده نمود. انبار برخی مواد پلاستیکی که امکان دارد مورد هجوم موجودات

زنده قرار گیرد، در صورت نیاز باید هر چند وقت یک بار با مواد ضد عفونی کننده سمپاشی شود. انواع مصالح پلاستیکی به ویژه لوله‌ها باید به نحوی انبار شوند که تحت تنشهای بیش از حد مجاز قرار نگرفته و ویژگیهای مطلوب آنها تغییر نکند. قطعات آسیب دیده باید قبل از مصرف به نحو مطلوب و با نظر و تأیید دستگاه نظارت اصلاح و مرمت گردند و در غیر این صورت باید قطعات معیوب از کارگاه خارج گردد.

◀ ۱۳-۲ کفپوشها، دیوارپوشها و سقفپوشها

◀ ۱-۱۳-۲ کلیات

پوشش نهایی کف که روی زیرسازی انجام می‌شود، کفپوش، آخرین پوشش بدنه داخلی ساختمان، دیوارپوش و پوشش نهایی زیر سقف، سقفپوش نامیده می‌شوند. در گذشته، بسته به مصالح گوناگونی که در دسترس بود، کفها، بدنه‌ها و سقفها را با کاهگل، شفته، ساروج، گچ و خاک، سنگ، چوب، آجر و مانند اینها می‌پوشاندند، ولی امروزه برخی از این مصالح به خاطر کمی دوام و ویژگیهای نامطلوب دیگر در پوشش مصرفی ندارند. پاره‌ای از این مواد را با دگرگونیهایی که در آنها داده‌اند، به شکل نو به کار می‌گیرند و از بسیاری مواد و مصالح جدید نیز به عنوان پوشش نهایی بهره‌گیری می‌شود. انتخاب مصالح پوششی برای هریک از فضاهای زیست و کار، به عوامل زیادی بستگی دارد. نوع استفاده و بهره‌برداری از ساختمان (مسکونی، تجاری، صنعتی و غیره)، جنس زیرسازی کف، دیوار و سقف از جمله این عوامل هستند. عامل دیگر نحوه استفاده‌ای است که از پوشش خواهد شد.

حرکت چرخ، آمد و شد سبک یا سنگین زیر پا در کفها و ایجاد سایش، ویژگیهای جذب صوت، نرمی یا سختی، تنوع رنگ، صافی، پایداری در برابر مواد شیمیایی، سهولت انجام تعمیرات و قیمت تمام شده نیز در انتخاب مصالح پوشش نقش دارند.

۲-۱۳-۲ انواع

مصالح عمده‌ای که در پوشش کف، بدنه یا سقف مصرف می‌شوند، عبارتند از: سنگ، بتن، موزائیک، انواع آجر رسی، سرامیک و کاشی، پلاستیکهای گوناگون، لاستیک، چوب، چوب‌پنبه، مواد نساجی، مواد قیری، آجر ماسه‌آهکی، انواع اندودهای سیمانی، گچی و آهکی، فلزات، تخته گچی و کاغذ دیواری.

۲-۱۳-۲-۱ سنگ

در گذشته از سنگ قلوه و لاشه به همراه ملات گل، گل آهک یا ساروج در کفسازی و دیوارسازی سنگی استفاده می‌شد. گاهی اوقات در ترکیب با آجر (به صورت نره) به شکل نقشدار، کف سرسراها و کوچه‌ها را فرش می‌کردند. با دست‌چین کردن قلوه سنگها و انتخاب شکل، اندازه و رنگ مناسب، به زیبایی نقشها می‌افزودند. امروزه مصرف سنگ در کفها، پله‌ها، قرنیزها و دیوارها و ندرتاً سقفها به صورت صفحات نازکی (اصطلاحاً پلاک) می‌باشد. انواع سنگهای آذرین، رسوبی و دگرگون، در پوشش به مصرف می‌رسند و برای این منظور صفحات سنگ را به ضخامتهای از ۶ تا ۵۰ میلی‌متر (بسته به مورد مصرف و ابعاد سنگ) می‌برند و سطح آنها را به صورت صیقلی، تیشه‌ای یا چکشی آرایش می‌دهند. سنگهای آذرین بیشتر از نوع گرانیت و دیوریت و سنگهای رسوبی از انواع آراگونیت، تراورتن، مرمریت و ماسه‌سنگ می‌باشند. از سنگ مرمر و شیست که از نوع دگرگونی هستند، نیز بهره‌گیری می‌شود. مصرف سنگ در ساختمانها به خاطر استحکام، پایداری در برابر سائیدگی، زیبایی و قابلیت تمیز کردن رایج است.

۲-۱۳-۲-۲ بتن

کفسازی و ناماسازی با بتن کاربرد وسیعی دارد و از مراکز تفریحی گرفته تا انبارها، کارخانه‌ها و پیاده‌روها متداول است. نظر به اینکه پوششهای بتنی، به ویژه در کفها در معرض ضربه، سائیدگی و حمله نمکها و مایعات خورنده قرار می‌گیرند، از این رو انتخاب مصالح مناسب و دقت در ساختن بتن حائز کمال اهمیت است. تاب فشاری بتن مصرفی در کفهایی که زیر آمد و شد سبک هستند باید حداقل ۲۴ مگاپاسکال باشد، در مورد آمد و شدهای متوسط تا سنگین مقاومت از ۳۱ تا ۴۸ مگاپاسکال تغییر می‌کند.

عامل مهم در پایداری بتن کف در برابر عوامل مکانیکی، کیفیت سنگدانه مصرفی در آنست، زیرا مقاومت خمیر سیمانی حتی با تاب فشاری بسیار زیاد در برابر سائیدگی و ضربه، ناچیز است. برای آمد و شد سبک، سنگدانه شسته و دانه‌بندی شده از نوع کوارتز یا گرانیت بلوری و به منظور آمد و شد سنگین‌تر، سنگدانه از نوع سنگ سمباده^۱، سیلیس و تراپ^۲ مناسب‌اند. در حالی که در آمد و شد سنگین، سنگدانه‌هایی که به روشهای خاصی استخراج شده‌اند یا از مصالح فلزی و غیر فلزی سخت ساخته شده‌اند، به مصرف می‌رسند. اختلاط کامل به منظور یکنواختی و پراکندگی همگن دانه‌ها و آغشته شدن کامل آنها با خمیر سیمان نیز ضروری است. اسلامپ بتن کف باید حتی‌المقدور کم باشد تا در اثر لرزاندن و پرداخت و ماله‌کشی، آب نیندازد و شیره آن رو نزند، زیرا این شیره در برابر سایش و ضربه بسیار ضعیف است. مراقبت از بتن نیز بسیار مهم است. کفهای بتنی ممکن است یکپارچه ریخته شوند یا در دو لایه آستر و رویه اجرا گردند. در صورت اخیر، سطح لایه آستر باید کاملاً خشن و دندانه‌دار رها شود تا قشر رویه به خوبی به آن بچسبد. در صورت امکان، ریختن دو لایه در یک زمان مناسب‌تر است. سنگدانه‌های آهنی را می‌توان به اندازه مورد نیاز روی بتن تازه ریخت و با لرزاندن و ماله‌کشی، آنها را به داخل بتن راند. مقدار سنگدانه بسته به سبکی و سنگینی آمد و شد از ۲/۵ تا ۱۰۰ کیلوگرم در هر متر مربع سطح بتن کف، تغییر می‌کند. مصرف سنگدانه‌های فلزی به اندازه مناسب در کفهای بتنی باعث هدایت جریان الکتریسته شده و کفها را در برابر برخورد اشیاء، ضد جرقه می‌سازد. برای جلوگیری از سرخوردن روی کفهای بتنی، بهتر است از ماله چوبی یا چوب‌پنبه‌ای برای پرداخت بتن استفاده شود و سطح کار زبرتر گردد.

افزودن سنگدانه‌های خشنی مانند اکسید آلومینیوم^۳ و سیلیکون کارباید^۴ نیز متداول است. گاهی اوقات پس از اینکه خمیر سیمان قدری خود را گرفت، سطح بتن را با آب و جاروی سیمی یا علفی می‌شویند، خمیر سیمان شسته شده و سطح سنگها رو می‌زند و چنانچه اندازه و رنگ دانه‌ها مناسب

1. Emery
2. Trap
3. Alumina
4. Silicon Carbide

انتخاب شود، نمای زیبایی پیدا می‌کند. این نماسازی برای کف و بدنه گاراژها، موتورخانه‌ها، کف پیاده‌روها و محوطه‌ها متداول بوده و به "بتن شسته" موسوم است. برای شستن خمیر سیمانی که خود را گرفته باشد، می‌توان از محلول اسید کلریدریک رقیق استفاده کرد. برای ساختن کفهای بتنی رنگی، رنگهای معدنی ویژه‌ای^۱ به لایه رویه اضافه می‌کنند یا آنها را روی سطح بتن تازه می‌ریزند و با مالکشی به داخل بتن می‌رانند.

برخی سنگدانه‌های فلزی رنگی نیز ساخته شده‌اند که هر دو ویژگی فلزی بودن و رنگی بودن را دارا هستند.

کفهای بتنی را به صورت بلوکهای پیش‌ساخته نیز در انواع مختلف می‌سازند. این بلوکها ممکن است به صورت یک لایه یا دو لایه ساخته شوند. قشر آستر، بتن معمولی ریزدانه است و لایه رویی را می‌توان با سیمان پرتلند معمولی، سیمان سفید یا رنگی و سنگدانه‌های خرده مرمر ساخت.

نماهای بتنی را می‌توان با ابزار دستی یا ماشینی سائید، تیشه‌داری کرد و به صورت چکشی در انواع نقشهها آرایش داد.

۲-۱۳-۳ موزائیک^۲

موزائیک نوعی بتن است که سطح آن سائیده شده و دارای ظاهری خالدار و درهم است و در کفها، پله‌ها، قرنیزها و نمای ساختمان مورد استفاده قرار می‌گیرد. کفپوش موزائیک، ارزان، بادوام و متداول‌ترین نوع کفپوش در ایران است و بیشتر ساختمانهای مسکونی و آموزشی و برخی از ساختمانهای تجاری، اداری و بهداشتی با این کفپوش مفروش شده‌اند. در نماسازی و پوشش بدنه داخلی بعضی از ساختمانها نیز از موزائیک بهره‌گیری شده است. موزائیک را هم به صورت درجا و یکپارچه اجرا می‌کنند، در این صورت در سطوح بزرگ با نوارهای شیشه‌ای، سنگی، پلاستیکی و فلزی (مانند مس، برنج، برنز و آلومینیوم) درزبندی می‌شود و هم برای کفپوش یا قرنیز، به شکل بلوکهای پیش‌ساخته در کارخانه می‌سازند. موزائیک از دو لایه آستر و رویه ساخته می‌شود. لایه زیرین، بتن ریزدانه (نخودی) است و

۱. این رنگها همان رنگهای مناسب برای ساختن سیمان رنگی هستند.

سیمان کمتری دارد و آب آن نیز کم است، لایه رویی، از خرده سنگ و نرمه سنگ و گرد سنگ و سیمان بیشتری ساخته شده است. در کارخانه، نخست قالب فولادین دور آن را تمیز کرده با روغن معدنی چرب می‌کنند، کف قالب از لاستیک یا فلز صاف است، ملات رویه را درون قالب می‌ریزند و روی آن را هموار می‌کنند، سپس ملات آستر را درون قالب ریخته و قسمتهای اضافی را تمیز و سطح آن را صاف می‌کنند، آستر و رویه را با هم زیر فشار پرس قرار می‌دهند و پس از آن آجر موزائیکی را از قالب در می‌آورند و همانند بلوک بتنی در محلی که گرما و رطوبت مناسب داشته باشد، قرار می‌دهند تا سفت و سخت شود. موزائیک را معمولاً دو بار می‌سایند، بار اول آن در کارخانه است، پس از سائیدن چشمه‌ها و گودیهای سطحی، موزائیک را با خمیری از سیمان و گرد سنگ پر کرده و پس از عمل آمدن و سفت شدن، موزائیک را برای مصرف به کارگاه حمل می‌کنند. سایش دوم در کارگاه پس از نصب انجام می‌شود، موزائیک درجا را نیز دوبار در کارگاه می‌سایند. ملات رویه موزائیک ممکن است از سیمان پرتلند خاکستری یا سیمان سفید و رنگی باشد. دانه‌های سنگی رویه می‌توانند از انواع خرده سنگهای سفید و رنگی از جنس مرمر و مرمریت انتخاب شود. اندازه دانه‌های سنگی از چند میلیمتر تا چند سانتیمتر می‌تواند تغییر کند و گاهی تکه‌های لاشه سنگ را نیز در رویه موزائیک به کار می‌برند. ابعاد آجر موزائیک از ۱۰۰ تا ۵۰۰ میلیمتر تغییر می‌کند. موزائیک به اشکال مربع، مستطیل و چندضلعی ساخته می‌شود. هرچه اندازه آجر موزائیک بزرگتر شود، ضخامت آن نیز باید بیشتر باشد. کلفتی آجر از ۲۰ تا ۴۰ میلیمتر تغییر می‌کند.

سیمنت تایل^۱ نوعی موزائیک است که با ملات پرآب‌تر و یکنواخت و به کمک لرزش ساخته می‌شود، این نوع موزائیک را معمولاً نمی‌سایند.

۲-۱۳-۲-۴ آجر

آجر از دوران باستان در نماسازی، فرش کف و ساختن پله معمول بوده است. در جاهای پر آمد و شد و پله‌ها، آجرها را به صورت نره فرش می‌کردند. گرچه امروزه نماسازی سطوح داخلی یا خارجی

۲-۱۳-۲-۷ کاشی لعابی

کاشی لعابی نوعی سرامیک نازک است که روی آن با لعاب شیشه‌ای پوشانده شده و در رنگهای متنوع به صورت ساده و گلدار تولید می‌شود. کاشی لعابی اغلب برای پوشش بدنه آشپزخانه، حمام، دستشویی، رختشویخانه و مانند اینها به مصرف می‌رسد. همچنین نوعی از آن که به نام کاشی کفی مشهور است، برای کفپوش این فضاها به کار می‌رود. ضخامت کاشی لعابی بسته به نوع استفاده از آن متفاوت بوده و از ۴ تا ۱۲ میلیمتر تغییر می‌کند. ابعاد کاشیها نیز از ۷۵ تا ۳۰۰ میلیمتر متغیر است. شکل کاشیهای لعابی معمولاً مربع یا مستطیل می‌باشد.

۲-۱۳-۲-۸ مواد پلاستیکی

از مواد پلاستیکی کفپوشها، دیوارپوشها و سقف‌پوشهای متنوع ساخته می‌شود که عمده‌ترین آنها به این شرح است:

الف: موزائیک پلاستیکی

این کفپوش مانند موزائیک است، با این تفاوت که به جای خمیر سیمان از خمیر رزین اپوکسی برای چسباندن خرده سنگهای آن استفاده شده است. خمیر رزین، مخلوطی از رزین اپوکسی آبکی با پرکننده‌های بی‌اثر (شیمیایی) و مواد رنگی است. معمولاً ۱۰۰ کیلوگرم رزین با ۵۰ کیلوگرم گرد سیلیکات کلسیم و ۲/۲۵ کیلوگرم دی اکسید تیتانیوم و ۰/۷۵ کیلوگرم رنگینه^۱ معدنی را مخلوط کرده و ۱۰ کیلوگرم ماده افزودنی برای سخت کردن و عمل آمدن^۲ از نوع آلیفاتیک پلی‌مین^۳ به آن می‌افزایند. این مقدار خمیر رزین اپوکسی، برای چسباندن ۴۵۰ کیلوگرم خرده مرمر کافیست. پس از اینکه نوارهای فلزی تقسیم‌بندی کف را روی آستر کف‌سازی به کمک چسب اپوکسی نصب کردند، مخلوط خمیر و خرده مرمر را به ضخامت حدود ۶ میلیمتر روی کف پهن می‌کنند. پس از ۱

-
1. Pigment
 2. Hardening and Curing Agent
 3. Aliphatic Polyimine

تا ۲ روز، مخلوط سفت و سخت شده و می‌توان آن را سائید. این مخلوط را باید کم‌کم ساخت، زیرا در دمای ۲۴ درجه پس از ۱ تا ۱/۵ ساعت، عمر مفید^۱ آن تمام می‌شود.

این کفسازی را روی مصالح مختلف از قبیل چوب، بتن و موزائیک کهنه، می‌توان اجرا کرد. به جای خرده‌سنگ در بعضی انواع کفپوش می‌توان از تکه‌های وینیل در رنگهای متنوع استفاده کرد.

ب: روکش پلاستیکی

مشابه آنچه در بند قبل گفته شد، رزینهای اپوکسی برای روکش کف نیز به مصرف می‌رسد. در روکش پلاستیکی، رزین آبکی به همراه رنگینه و ماده سخت‌کننده مخلوط شده و به ضخامت ۶ تا ۱۲ میلیمتر روی سطح بتنی یا چوبی یا موزائیک کهنه پخش می‌شود. این مواد ممکن است ماله‌کشی و صاف شده یا به صورت چین‌دار رها شوند.

ج: کاشی وینیلی یا وینیل تایل^۲

کاشی وینیلی از یک لایه وینیل، که به آستری خم‌شو چسبیده است، تشکیل شده و به شکل مربع یا مربع مستطیلهایی به ابعاد ۱۵۰ تا ۲۵۰ میلیمتر یا به صورت نوارهایی به ابعاد ۲۵ × ۹۰۰ میلیمتر یا توپهایی (رول)^۳ به عرض ۵۰۰ تا ۱۵۰۰ میلیمتر و به ضخامت ۲ تا ۳ میلیمتر ساخته شده و در رنگها و طرحهای متنوع به بازار عرضه می‌گردد. وینیل تایل در برابر چربیها و روغنها و بسیاری از اسیدها و قلیاها و مشتقات نفتی، به خوبی پایداری می‌کند. با افزودن مواد فلزی به کاشی وینیلی، کاشی هادی الکتریسته^۴، که ضد جرقه است، تولید می‌شود که برای مصرف در اطاقهای عمل بیمارستانها و فضاهای وابسته به آنها مناسب است.

د: کاشی وینیلی آزبستی^۵

-
1. Pot Life
 2. Vinyl Tile
 3. Roll
 4. Conductive Tile
 5. Vinyl Asbestos Tile

وینیل تایل آزبستی از رزین وینیلی ترموپلاستیک، مواد روان کننده و پایدار کننده به همراه رنگینه و مواد پر کننده آزبستی ساخته می‌شود. این مواد به حالت گرم مخلوط شده و به صورت ورقه‌هایی به ضخامت ۱/۵ تا ۳ میلیمتر زیر فشار پرس شکل داده می‌شود. تایل‌های مربع به ابعاد از ۲۰۰ تا ۲۵۰ میلیمتر، نوارهای به طول ۴۵۰ و به عرض ۲۵ تا ۵۰ میلیمتر از ورقه‌های مزبور بریده می‌شوند. تایل‌های آزبستی نیز مانند وینیل تایل ساده، در رنگها و طرحهای مختلف تولید می‌شوند.

ه: کفپوش وینیلی فوم‌دار^۱

کفپوش وینیلی فوم‌دار از یک لایه آستر از نوع اسفنج وینیلی به همراه یک لایه پارچه از گلاس فایبر^۲ ریزبافت (به منظور تأمین پایداری و تاب آن) تشکیل شده، بر روی آن یک لایه پلاستیک وینیلی نقش‌دار و در سطح رویی آن لایه‌ای از وینیل شفاف به کار رفته است. این لایه‌ها به کمک گرما به یکدیگر چسبانده شده و ضخامت آنها در مجموع حدود ۴ میلیمتر می‌باشد. این کفپوش نرم و خم‌شو است و به شکل توپهایی به عرض ۱۳۰۰ تا ۱۸۰۰ میلیمتر تولید می‌شود. این کفپوش را نباید با حلال‌های قوی تمیز کرد و از زدن واکس و لاک و شلاک بر روی آن باید خودداری نمود.

و: دیوارپوشهای پلاستیکی

این دیوارپوشها از مواد گوناگون پلاستیکی ساخته می‌شوند. کاشیهای دیواری مربع شکل به ابعاد از ۱۰۰ تا ۲۵۰ میلیمتر از رزینهای پلی‌استایرین و فرم‌آلدئید اوره در رنگهای متنوع تولید می‌شوند. پنلهای دیواری^۳ پلاستیکی با قطعات اتصال مربوطه نیز در طرحها و رنگهای گوناگون ساخته می‌شوند. بافته‌ها و ورقه‌های نازک^۴ وینیلی نیز همانند کاغذ دیواری تولید و بر روی دیوارها نصب می‌شوند. پنلها و تایل‌های آکوستیکی ساخته شده از مواد پلاستیکی در سقف کاذب به کار می‌روند.

-
1. Vinyl Cushioned Flooring
 2. Glass Fiber Fabric
 3. Wall Panels
 4. Film

برخی از پنلها و تایل‌های پلاستیکی با تار شیشه تقویت می‌شوند. پنل‌های با طرح چوب و سنگ و آجر برای مصرف در داخل ساختمان یا نمای خارجی ساختمان مناسب هستند.

۹-۲-۱۳-۲ کفیوشهای لاستیکی

کفیوشهای لاستیکی معمولاً از لاستیک مصنوعی که خطر اکسیده شدن آنها کمتر از لاستیک طبیعی است ساخته می‌شوند. برای ساختن کفیوش، نخست لاستیک آبکی را با مواد روان کننده و رنگهای مختلف مخلوط کرده و سپس زیر فشار به صورت ورقه‌هایی به ضخامت ۲ تا ۴/۵ میلیمتر شکل می‌دهند. تایل‌های لاستیکی را به شکل مربع یا مربع مستطیل‌هایی به ابعاد از ۱۵۰ تا ۹۰۰ میلیمتر می‌برند. کفیوش لاستیکی، نرم و انعطاف‌پذیر و نسبتاً جاذب صوت است، به همین دلیل این کفیوش برای طبقات بالای همکف مناسب‌تر است. فرش لاستیکی به صورت نوار و باریکه نیز تولید و به بازار عرضه می‌شود.

۱۰-۲-۱۳-۲ پوششهای چوبی

از گذشته‌های دور در مناطقی که چوب مرغوب و فراوان در دسترس بوده، قسمت‌های مختلف ساختمانها از جمله کف، بدنه و سقف آنها را با چوب می‌پوشانده‌اند. امروزه نیز پوششهای چوبی به اشکال و شیوه‌های گوناگون متداول است. در پوششهای چوبی از نرم‌چوبها و سخت‌چوبها در رنگها و نقشهای متفاوت استفاده می‌شود. پوششهای چوبی دارای انواعی به این شرح هستند:

الف: کفیوش الواری^۱

کفیوش الواری به صورت تخته‌های بلند به عرض ۸۰ تا ۲۵۰ میلیمتر و به ضخامت حدود ۲۰ تا ۴۰ میلیمتر بسته به نوع استفاده ساخته شده، اتصال آنها از پهلو و انتها با کام و زبانه است و با میخهای آهنی یا چوبی به زیرسازی، نصب و محکم می‌شوند.

ب: کفیوش نواری^۲

1. Plank

2. Strip Flooring

کفپوش نواری مانند کفپوش الواری است، ولی تخته‌ها کوچکتر شده و به شکل نوارهای باریکی درآمده‌اند. پهنای تخته‌ها معمولاً ۷۵، ۱۰۰ و ۱۵۰ میلیمتر است و ضخامت آنها از ۱۰ تا ۴۰ میلیمتر تغییر می‌کند. نرم‌چوبها از گونه‌های کاج و سخت‌چوبها از نوع بلوط غان، راش و افرا انتخاب می‌شوند. این کفپوشها به لحاظ مرغوبیت، دوام و پایداری در برابر سایش، درجه‌بندی و استاندارد شده‌اند.

ج: پارکت^۱

کفپوش پارکت معمولاً از تکه‌های سخت‌چوب از گونه‌های مختلف در اندازه‌های متفاوت و نقشهای گوناگون مانند شطرنجی، جناغی و حصیری ساخته می‌شود. ضخامت تکه‌چوبها معمولاً از ۶ تا ۱۸، درازای آنها از ۷۵ تا ۴۵۰ و پهنای آنها از ۲۰ تا ۵۶ میلیمتر است و در کارخانه آماده می‌شوند. اتصال تکه‌ها بر روی زیرسازی کف، توسط درودگر با میخ سرگم یا ماستیک در محل انجام می‌شود.

د: بلوک چوبی^۲

بلوک چوبی نوعی پارکت ضخیم بوده و در ابعاد مختلف ساخته می‌شود. معمول‌ترین اندازه آن ۹۰ × ۵۰ × ۵۰ میلیمتر است و به کمک آسفالت ماستیک بر روی کفسازی فرش می‌شود.

ه: کفپوشهای چوب‌پنبه‌ای

از چوب‌پنبه دو نوع کفپوش ساخته می‌شود: لینولیومی^۳ و کاشی چوب‌پنبه‌ای^۴.

- لینولیوم

این محصول حدود یکصد سال پیش در انگلستان اختراع شد و سالهای متمادی تنها ماده کفپوش مصنوعی در دسترس بود. در کفپوش لینولیوم روغن بزرک به عنوان ماده چسباننده مصرف می‌شود. روغن را به همراه گرما و به کمک هوا اکسیده می‌کنند تا به صورت خمیر سفتی که تا

1. Parquet Flooring

2. Block Flooring

3. Linoleum

4. Cork Tile

اندازه‌های شبیه لاستیک است درآید، به این خمیر گرد چوب‌پنبه، رزین و گرد چوب و رنگدانه می‌افزایند و مخلوط حاصله را بر روی کرباسی، پهن نموده و به شکل ورقه‌هایی به ضخامت‌های ۲ تا ۶ میلیمتر در می‌آورند. از این ورقه‌ها توپهایی به عرض ۱۸۰۰ و کاشیهای مربعی به اضلاع ۲۰۰ تا ۳۰۰ میلیمتر می‌برند. لینولیوم در دو نوع یکرنگ ساده و زینتی نقشدار ساخته می‌شود.

- کاشی چوب‌پنبه‌ای

کاشی چوب‌پنبه‌ای از اختلاط تراشه‌ها و خرده‌های چوب‌پنبه با رزین و فشردن مخلوط خمیری در قالب ساخته می‌شود. برای گیرش رزین، کاشیها را می‌پزند. ضخامت کاشیها ۴/۵ تا ۸ میلیمتر و اضلاع کاشیهای مربعی ۱۵۰ تا ۳۰۰ میلیمتر و اندازه کاشیهای مستطیل ۱۵۰ × ۳۰۰ و ۳۰۰ × ۶۰۰ میلیمتر است.

و: دیوارپوشها و سقف‌پوشهای چوبی

در پوشش بدنه و سقف، هم از تخته‌هایی به ضخامت ۲۵ تا ۵۰ میلیمتر استفاده می‌شود و هم از تخته لایی و فیبر. در حالت اول از چوب گونه‌های مختلف از قبیل کاج، سرو، صنوبر، زبان گنجشک، راش و ماهاگانی استفاده می‌شود. پهنای تخته‌ها از ۵۰ تا ۳۰۰ و درازای آنها از ۱ تا ۳ متر است. سطح تخته‌ها ممکن است به صورت خشن، صاف یا ابزار خورده باشد. اتصال تخته‌ها با کام و زبانه انجام می‌شود. تخته‌ها در کارخانه خشک شده و ممکن است به صورت چشمه پر و لاک‌زده به بازار عرضه شوند.

پوشش سقف و بدنه با تخته چندلا از انواع نرم‌چوب‌هایی مانند صنوبر، کاج و سرو یا سخت‌چوب‌هایی چون گردو، غان، راش، زبان گنجشک، بلوط، ماهاگانی و ساج بر روی زیرسازی انجام می‌شود. ضخامت تخته چندلا از ۶ تا ۲۰ میلیمتر، عرض پنلها ۱/۲ متر و طول آنها از ۲/۱ تا ۳ متر می‌باشد. اتصال تخته‌ها ممکن است با کام و زبانه انجام شود یا به صورت ساده پهلوی یکدیگر قرار گرفته و روی درزها با روکوب چوبی پوشانده شود.

پوشش بدنه با تخته فیبری به ضخامت ۱۲ میلیمتر نیز همانند تخته چندلا انجام می‌شود. سقف‌پوشهای با تخته فیبری ممکن است به شکل تایلها، نوارها یا پنلهایی مستقیماً زیر سقف اصلی، نصب، یا به شکل سقف کاذب آویخته اجرا شوند.

۲-۱۳-۲-۱۱ مواد نساجی

مواد نساجی اغلب در کفپوشها و بعضی اوقات در دیوارپوشها به مصرف می‌رسند. کفپوشها یا دیوارپوشهای نساجی فرآورده‌هایی هستند که در ساخت آنها از مواد نساجی بهره‌گیری شده باشد. در گذشته مواد مصرفی در کفپوشهای نساجی منحصر به الیاف طبیعی مانند پنبه، کف و پشم بود، ولی امروزه الیاف مصنوعی جانشین تمام یا قسمتی از آنها شده است. پیدایش ماشینهای ساخت موکت و فرش ماشینی و گسترش تولید الیاف مصنوعی مناسب، باعث افزایش تولید و تعمیم این کفپوشها در ساختمانهای مسکونی، عمومی و تجاری شده است. متداولترین الیافی که امروزه در کفپوشهای نساجی به کار می‌روند، عبارتند از: نایلون، اکریلیک، مواد اکریلیک، پلی‌پروپایلین (اولفین)، پلی‌استر و پشم. نزدیک به ۸۰٪ از تولیدات کفپوشهای نساجی را مواد مصنوعی تشکیل می‌دهند.

به طور کلی کفپوشهای نساجی به دو گروه اصلی پرزدار و بدون پرز تقسیم می‌شوند. کفپوش بدون پرز. متشکل از روبه‌ای است که بافته شده و به صورت زمینه عمل می‌کند. کفپوش پرزدار، دارای روبه بافته شده‌ای است که از یک لایه نخ و یا الیافی که از کف بیرون آمده‌اند، درست شده است. پرزها ممکن است به صورت حلقه‌ای یا بریده باشند. بسته به طرح، پرزها می‌توانند کوتاه و بلند یا یکنواخت، یکرنگ یا در چند رنگ باشند. ماشینهای ساخت کفپوش ممکن است به صورت بافندگی و کشفافی کار کنند یا پرزها را روی زمینه یا درون زمینه‌ای که از قبل آماده شده است، قرار دهند. این عمل به روشهای مختلف صورت می‌گیرد که از جمله آنها گره‌زنی، چسب‌زنی، سوزنکاری و بخیه‌زنی است.

در روی ماشینها دسته‌هایی از پرز در یک مرحله بر روی زمینه قرار می‌گیرند. در نوعی روش ساخت، دو کفپوش به صورت روبه‌رو و با هم ساخته شده، سپس پرز مشترک آنها به وسیله تیغه‌ای از وسط بریده و دو لایه از هم جدا می‌شوند.

زمینه‌ها انواع مختلفی دارند که از جمله آنها زمینه بافته شده، کشفاف، بدون بافت، نمدی آهاردار، روکش‌دار (از مواد لاستیکی یا پلاستیکی)، غیر نساجی (پلاستیکی یا لاستیکی) را می‌توان نام برد. در بعضی مواقع برای تقویت زمینه، پارچه‌ای اضافی را در روی آن نصب می‌کنند، زمینه را می‌توان با روشهای مکانیکی یا شیمیایی از یک لایه فوم پلیمری یکنواخت پوشاند. پس از ساخت کفپوش، با پخش

مواد تکمیلی در پشت آن، به اندازه‌ای که در زمینه نفوذ کند ولی به قشر رویی نرسد، زمینه را تا حدودی تقویت کرده و پرزها را درون زمینه، تثبیت و تحکیم می‌نمایند.

۲-۱۳-۱۲ کفپوشهای قیری

مصرف قیر در کفپوش دو گونه است: یکی به شکل آسفالت ماستیک^۱ و دیگری کاشی آسفالتی یا آسفالت تایل^۲.

الف: آسفالت ماستیک

آسفالت ماستیک از اختلاط امولسیون، قیر، سیمان پرتلند، ماسه و شن ریز یا سنگ شکسته به دست می‌آید. این مواد را مخلوط می‌کنند تا به صورت خمیری درآید، سپس آن را روی کف، پهن کرده و صاف و متراکم و ماله‌کشی می‌کنند تا ضخامت آن به ۱۲ میلیمتر برسد. امولسیون معمولاً از نوع رسی است. آسفالت ماستیک نرم و چسبنده است، ولی در اثر گرما جریان پیدا نمی‌کند و آتش نمی‌گیرد و سمی نیست. معمولاً اختلاط به نسبت ۵۰ کیلوگرم سیمان با ۶۰ لیتر امولسیون قیر و ۷۰ لیتر ماسه تمیز تیزگوشه، ۱۴۰ لیتر شن ریزدانه سخت و تمیز انجام می‌شود. آسفالت ماستیک را می‌توان روی زیرسازی چوبی، بتنی و فولادی اجرا کرد. در هر حال اندود قیری روی زیرسازی، ضروری است. آسفالت ماستیک را می‌توان با قالب‌گیری به صورت قطعات پیش‌ساخته درآورد و با چسب قیری روی زیرسازی نصب کرد^۳.

ب: کاشی آسفالتی

کاشی آسفالتی یا آسفالت تایل ترکیب شده است از فیبر آزبستی، آمیخته‌ای از چسبنده‌های قیری ویژه مواد رنگی. گاهی اوقات پلی‌استایرین نیز به منظور افزایش تاب به آن اضافه می‌شود. این مواد را در ماشین مخلوط کرده و در مرحله بعدی به شکل ورقه‌هایی به ضخامت ۳ تا ۵ میلیمتر زیر

1. Asphalt Mastic

2. Asphalt Tile

۳. ماستیک آسفالتی گرم (Mastic Asphalt) نیز با قیر خالص و به کمک گرما تهیه شده و در راهسازی و محوطه‌سازی مصرف می‌شود.

فشار شکل می‌دهند. سپس صفحات را بریده و به صورت مربعهایی با اضلاع ۲۰۰ تا ۳۰۰ میلیمتر یا مستطیلهایی به ابعاد ۴۵۰×۶۰۰ میلیمتر با نوارهایی به عرض ۲۵ یا ۵۰ میلیمتر و به طول ۴۵۰ میلیمتر در می‌آورند. این محصول در طرحها و نقشها و رنگهای گوناگون ساخته شده و می‌توان آن را بر روی زیرسازی چوبی، آسفالت ماستیک یا بتن با چسب قیری نصب کرد. در هر حال سطح زیرین باید صاف و تمیز باشد، زیرا در غیر این صورت کاشیهای آسفالتی ترک می‌خورد. این کفپوش در برابر آب پایدار است، ولی اسیدهای آلی و حلالهای نفتی آن را خراب می‌کنند. از این رو نمی‌توان در ساختمانهای صنعتی از آن استفاده کرد.

۲-۱۳-۲-۱۳ آجر ماسه‌آهکی

ترکیب و ویژگیهای آجر ماسه‌آهکی در بند ۲-۲ آمده است. این آجر برای پوشش کف کارخانه‌ها، پیاده‌روها، خیابانها، محوطه‌سازی و پارک‌سازی مناسب است. پایداری این آجر در برابر یخزدگی و سایش مناسب است.

۲-۱۳-۲-۱۴ فلزات

فلزات به دو صورت آهنی و غیر آهنی در پوشش دیوارها، سقفها و بعضاً کفها مورد استفاده قرار می‌گیرند.

الف: فولاد

ورق فولادی نازک که لعاب پرسلینی روی آن پخته شده و در رنگهای متنوع به شکل کاشی مربع به ابعاد ۱۰۰ تا ۱۵۰ میلیمتر و مستطیلهایی به اندازه ۱۵۰×۷۵ میلیمتر به انضمام کلاهدک، قرنیز، نبشیه‌های آهنی برای نصب، در کارگاه تولید می‌شود. پوشش سقف و بدنه و کف سردخانه‌ها و بعضی از قسمتهای کارخانه‌ها را نیز ممکن است با پنلهای فولادی زنگ‌نزن ببوشانند. از ورق فولاد گالوانیزه نیز برای پوشش ساختمانهای صنعتی استفاده می‌شود.

۱. آجر آسفالتی به ضخامت ۲۰ تا ۵۰ میلیمتر را نیز به روش گرم تهیه کرده و در فرش پیاده‌رو به مصرف می‌رسانند.

ب: فلزات غیر آهنی

آلومینیوم، مس، برنج، برنز و روی نیز همانند فولاد در پوشش قسمت‌های مختلف ساختمان مصرف می‌شوند. کاشیهای مسی به صورت جلادار، کاشیهای آلومینیومی با لعاب پخته شده یا آنودایز و کاشیهای روی با پوشش کروم تولید می‌شوند.

۲-۱۳-۲-۱۵ تخته گچی^۱

تخته گچی متشکل از سه لایه است، مغز آن گچ معمولی به ضخامت حدود ۱۰ میلیمتر و بیشتر است که به وسیله تار شیشه، خمیر کاغذ^۲ و مانند اینها، مسلح، با افزودن مواد کفزا، سبک و با ماده افزودنی تندگیر کننده‌ای، زودگیر شده و قدری ماده افزودنی خمیری کننده نیز به آن افزوده‌اند تا از ترک خوردن آن جلوگیری شود. طرفین گچ با کاغذ کرافت پوشانده شده که علاوه بر پوشش، خاصیت مسلح کردن را به تخته گچی می‌دهد. تخته گچی در برابر آتش مقاوم است. مورد مصرف آن برای پوشش دیوار و سقف

است. همچنین در سقف کاذب آویخته می‌توان از آن استفاده کرد. کاغذ روی تخته گچی ممکن است از نوع تزئینی انتخاب شود که پس از نصب نیاز به رنگ‌آمیزی ندارد. بعضی انواع تخته گچی، آکوستیک هستند، در تولید این محصول در کارخانه ابتدا یک نوار پهن کاغذ کرافت روی غلتک‌هایی که به طور پیوسته در حال چرخش هستند، قرار داده می‌شود، خمیر گچ به همراه مواد افزودنی در مخلوط‌کن آماده شده و توسط قیفی از بالا بر روی نوار کاغذی در حال حرکت می‌ریزد، این خمیر پس از یکنواخت شدن ضخامت و صاف شدن به وسیله ورقه کاغذ دیگری پوشانده شده و لبه‌های کاغذ زیری و رویی با چسب مخصوص به یکدیگر چسبانده می‌شود.

تخته‌های گچی معمولاً به عرض ۱/۲۰ متر، ضخامت ۱۰، ۱۲، ۱۶ و ۲۵ میلیمتر و طول دلخواه (معمولاً از ۱/۲۰ تا ۵ متر) تولید و به طور اتوماتیک بریده می‌شوند.

1. Wall Board

2. Pulp

۲-۱۳-۲-۱۶ کاغذ دیواری

کاغذ دیواری به عنوان یکی از مصالح تزئینی داخلی ساختمان از مدت‌ها قبل مورد استفاده بوده است و هم اکنون نیز در بسیاری از موارد به مصرف می‌رسد. کاغذ دیواری علاوه بر طرح‌های سنتی در طرح‌های چوب، پارچه، سنگ، آجر و نقش‌های دیوار نما نیز تهیه می‌شود. بسیاری از کاغذ دیوارها با یک لایه چسب آغشته می‌شوند و آماده برای نصب هستند، کافی است قبل از چسباندن کاغذها را خیس کنند. کاغذ دیواری با کیفیت‌های گوناگون در درجه‌های مختلف تولید می‌شود و بعضی انواع آن قابل تمیز کردن است، کاغذ دیواری در توپ‌هایی به عرض ۵۰۰ تا ۹۰۰ میلیمتر و به سطح حدود ۳/۲۰ متر مربع تولید می‌شود.

یادآوری: برای مصالح پوشش با انواع اندوهای سیمانی، گچی و آهکی به فصول مربوطه مراجعه شود.

◀ ۲-۱۳-۳ انطباق با مشخصات و استانداردها

مصالح پوشش کفها، بدنه‌ها و سقفها در هر پروژه باید از نظر ویژگی‌های فیزیکی، شیمیایی و مکانیکی (رنگ، ابعاد و دیگر مشخصه‌ها) با آنچه در نقشه‌ها، دستور کارها، مشخصات فنی خصوصی و سایر مدارک پیمان ذکر شده است، منطبق باشد. نمونه مصالح پوششی مصرفی اعم از کفپوش، دیوارپوش و سقف‌پوش باید قبلاً به تصویب دستگاه نظارت برسد.

ویژگی‌های فیزیکی، شیمیایی و مکانیکی مواد و مصالح پوششی و روش آزمایش آنها باید مطابق استانداردهای ایرانی زیر باشد:

- استانداردهای مربوط به سنگ مذکور در بند ۲-۱-۲
- استانداردهای مربوط به آجر مذکور در بند ۲-۲-۲
- استانداردهای مربوط به فلزات مذکور در بند ۲-۵-۲
- استانداردهای مربوط به چوب مذکور در بند ۲-۶-۲
- استانداردهای مربوط به چسباننده‌های سیاه مذکور در بند ۲-۷-۳-۶
- استانداردهای مربوط به پلاستیکها مذکور در بند ۲-۱۲-۳

- استاندارد شماره ۷۵۵: آجرهای موزائیک
- استاندارد شماره ۳۵: کاشی لعابی
- استاندارد شماره ۶۷: کاشی کف
- استاندارد شماره ۳۰۵۱: کاشی ضد اسید
- استاندارد شماره ۲۱۷۰: کفپوشهای لاستیکی مورد مصرف در ساختمان - روش آزمون
- استاندارد شماره ۸۰۶: فرش چوبی
- استاندارد شماره ۱۷۸۷: کفپوشهای نمدی غیر پشمی - ویژگیها
- استاندارد شماره ۴۴۵: کاغذ دیواری
- استاندارد شماره ۳۹۹۲: تعاریف، ویژگیها، علامت گذاری و رده بندی کاشیها
- استاندارد شماره ۳۹۹۳: تعیین ابعاد و کیفیت سطح کاشیها
- استاندارد شماره ۳۹۹۴: تعیین جذب آب کاشیها
- استاندارد شماره ۳۹۹۵: تعیین مدول گسیختگی (مقاومت خمشی) کاشیها
- استاندارد شماره ۳۹۹۶: تعیین سختی کاشی در برابر خراشیدگی
- استاندارد شماره ۳۹۹۷: تعیین سایش عمقی کاشیهای بدون لعاب
- استاندارد شماره ۳۹۹۸: تعیین انبساط حرارتی خطی کاشیها
- استاندارد شماره ۳۹۹۹: تعیین مقاومت کاشی در برابر شوک حرارتی
- استاندارد شماره ۴۰۰۰: تعیین مقاومت در برابر انبساط حرارتی - رطوبتی کاشیهای لعابدار
- استاندارد شماره ۴۰۰۱: تعیین مقاومت شیمیایی کاشیهای بدون لعاب
- استاندارد شماره ۴۰۰۲: تعیین مقاومت شیمیایی کاشیهای لعابدار
- استاندارد شماره ۴۰۰۳: تعیین مقاومت سایش سطح کاشیهای لعابدار
- استاندارد شماره ۴۰۰۴: تعیین انبساط رطوبتی کاشیهای بدون لعاب با استفاده از آب جوشان
- استاندارد شماره ۴۰۰۵: تعیین مقاومت کاشی در برابر یخ زدگی
- استاندارد شماره ۴۰۰۶: روشهای نمونه برداری و جداول بازرسی کاشی از طریق نمونه های خاص
- استاندارد شماره ۴۰۰۷: روشهای نمونه برداری و جداول بازرسی کاشی از طریق نمونه های خاص

- استاندارد شماره ۴۰۰۸: آیین کاربرد انواع کاشی برای اماکن و فضاهای مختلف
- استاندارد شماره ۴۲۸۹: ویژگیهای کاشیهای موزائیکی گروهی (سرامیک)
- استاندارد شماره ۴۱۷: "اصطلاحات و ابعاد چوب"
- استاندارد شماره ۵۵۷: "تعریف و طبقه‌بندی تخته فیبرها"
- استاندارد شماره ۶۲۶: "تعاریف و طبقه‌بندی تخته لایه‌ها"
- استاندارد شماره ۷۴۸: "ویژگیهای درهای پیش ساخته چوبی داخلی"
- استاندارد شماره ۸۰۷: "تعیین مقاومت خمشی تخته فیبرها"
- استاندارد شماره ۱۲۷۴: "روکشهای چوبی"
- استاندارد شماره ۱۲۷۵: "چوب (معایب قابل قبول در گرده بینه و درجه‌بندی آنها)"
- استاندارد شماره ۱۴۰۳: "تعاریف و اصطلاحات معایب چوبهای اره شده سوزنی برگان"
- استاندارد شماره ۱۴۹۵: "اندازه‌گیری معایب چوبهای بریده شده سوزنی برگان"
- استاندارد شماره ۱۴۹۷: "اندازه‌گیری معایب چوبهای بریده شده پهن برگان"
- استاندارد شماره ۲۱۴۰: "روشهای نمونه‌برداری از چوب و ویژگیهای عمومی آزمایشات فیزیک مکانیک چوب"
- استاندارد شماره ۲۱۵۲: "روش آزمون مقاومت طبیعی چوب به فسادپذیری"
- استاندارد شماره ۲۱۵۴: "تخته فیبرها، تخته‌های سخت و نیمه‌سخت برای مصارف عمومی، جذب آب و تورم در ضخامت"
- استاندارد شماره ۲۳۳۰: "روش آزمون مقاومت تخته چند لایه در برابر آتش"
- استاندارد شماره ۲۳۳۱: "روش تعیین مقاومت تخته فیبر و تخته خرده در برابر کشش موازی با سطح رویه"
- استاندارد شماره ۲۳۳۲: "روش تعیین مقاومت تخته خرده چوب در برابر کشش عمود بر سطح رویه"
- استاندارد شماره ۲۳۳۴: "روش تعیین وزن مخصوص و میزان رطوبت تخته چند لایه"

– استاندارد شماره ۲۴۲۴: ”روش تعیین مقاومت میخ در برابر بار انفصالی در تخته خرده چوب و تخته

فیبر“

– استاندارد شماره ۲۴۸۸: ”روش تعیین جذب آب توسط تخته خرده چوب“

– استاندارد شماره ۲۴۸۹: ”روش تعیین واكشیدگی در تخته خرده چوب“

– استاندارد شماره ۲۴۹۱: ”ویژگیهای تخته فیبر“

– استاندارد شماره ۲۴۹۲: ”ویژگیهای تخته خرده چوب با وزن مخصوص متوسط“

– استاندارد شماره ۲۷۰۸: ”ویژگیهای چوب ضربه“

– استاندارد شماره ۲۸۳۸: ”چوب، روش اندازه گیری هم کشیدگی حجمی چوب“

– استاندارد شماره ۲۸۹۶: ”چوب، تعیین واكشیدگی حجمی چوب“

– استاندارد شماره ۳۲۱۰: ”روش آزمون مقاومت به خمش تخته لایه“

– استاندارد شماره ۳۲۴۵: ”آیین کار پنجره‌های ساده خانه‌های مسکونی“

– استاندارد شماره ۳۴۹۲: ”ویژگیهای تخته لایه“

– استاندارد شماره ۳۷۰۴: ”روش آزمایش مقاومت برشی تخته خرده چوب“

– استاندارد شماره ۳۷۲۵: ”طبقه‌بندی تخته خرده چوب“

– هر استاندارد ایرانی دیگری که تا زمان انعقاد پیمان در باره کفپوشها، دیوارپوشها و سقف‌پوشها،

تدوین و یا تجدید نظر شود.

تا زمانی که استاندارد ایرانی در پاره‌ای موارد تدوین نشده باشد، در درجه اول استانداردهای ”سازمان

بین‌المللی استاندارد ISO“ معتبر خواهد بود و در صورت نبودن استاندارد بین‌المللی به ترتیب

استانداردهای آمریکایی ASTM، بریتانیایی BS و آلمانی DIN ملاک عمل قرار خواهد گرفت.

۴-۱۳-۲ ویژگیها و حداقل حدود قابل قبول

مصالح پوششی باید از نظر شکل ظاهری یکنواخت و بدون عیب و عاری از موادی باشد که در اثر

عوامل جوی و هوازگی خراب می‌شوند و به استحکام و کیفیت آنها لطمه وارد می‌شود.

تاب فشاری، جذب آب، میزان حل شدن در آب، تخلخل، پایداری در برابر هوازدگی و مواد شیمیایی مصالح پوششی که در معرض عوامل گوناگون قرار می‌گیرند، باید با استانداردهای مربوطه تطابق نماید. در کفهای پر آمد و شد و پله‌ها پایداری مصالح مصرفی در برابر سایش و ضربه، باید با مورد مصرف آن متناسب باشد.

استفاده از مصالح کهنه و غیر استاندارد در صورتی مجاز است که در نقشه‌ها و مشخصات ذکر شده و نمونه آنها قبلاً به تصویب دستگاه نظارت برسد.

۴ ۲-۱۳-۵ مصالح پوششی مناسب و متداول در کفها، دیوارها و سقفها

برای مصارف مختلف، مصالحی انتخاب می‌شود که در جدول ۲-۱۳-۵ آمده است.

جدول ۲-۱۳-۵ کفپوشها، دیوارپوشها و سقف پوشهای متداول و مناسب برای فضاهای مختلف

| ردیف | کاربری فضا | کف پوشی | دیوار پوشی | سقف پوشی |
|------|--------------------------|--|---|--|
| ۱ | مسکونی اداری تجاری | سنگ، موزائیک، سرامیک* و سرامیک موزائیکی* (روی ملات سیمانی)، مواد پلاستیکی، مواد نساجی، کفپوش چوبی (روی زیرسازی سیمانی یا موزائیک) | سنگ*، سرامیک*، سرامیک موزائیک* ، کاشی لعابی*، مواد پلاستیکی*، کاغذ دیواری، انواع اندودهای گچی و سیمانی، تخته گچی و چوب | انواع اندودهای تخته گچی *، چوب*، اکوستیک تایل*، مواد پلاستیکی* |
| ۲ | آموزشی | سنگ، موزائیک، سرامیک* و سرامیک موزائیکی* ، مواد پلاستیکی، مواد نساجی* و چوب*- | سنگ*، سرامیک*، سرامیک موزائیک* ، کاشی لعابی، مواد پلاستیکی، کاغذ دیواری* انواع اندودهای گچی و سیمانی و چوب و تخته گچی* | مانند مسکونی |
| ۳ | بهداشتی | مانند آموزشی به علاوه کفپوشهای هادی الکتریسته [†] و فرش لاستیکی | مانند آموزشی | مانند مسکونی |
| ۴ | صنعتی | بتنی، موزائیک، سرامیک* و سرامیک موزائیکی* سرامیک ضد اسید** و فلزات ⁺ | انواع اندودهای گچی و سیمانی و فلزات ⁺ | مانند دیوارپوش |
| ۵ | هنری | مانند آموزشی به اضافه آجر و بتن | مانند آموزشی به اضافه بتن، آجر و موزائیک | مانند مسکونی به اضافه بتن و آجر |
| ۶ | ورزشی | بتنی، موزائیک، مواد پلاستیکی، مواد نساجی، سرامیک* و سرامیک موزائیکی*، مواد قیری | بتنی، سنگ، سرامیک*، سرامیک موزائیک*، کاشی لعابی، انواع اندودهای سیمانی و گچی | انواع اندودهای گچی و سیمانی بتن |
| ۷ | محوطه | سنگ، موزائیک، بتن، آجر، مواد قیری | انواع اندودهای سیمانی، بتن، سنگ، سرامیک، سرامیک موزائیک | |

*- در سالن کنفرانس و نظایر آن

** در صورت وجود مواد شیمیایی اسیدی

[†] اتاقهای عمل و قسمت‌های وابسته به آن

* در آشپزخانه، ابدارخانه، حمام، روشویی و توالت

** در صورت وجود مواد شیمیایی اسیدی

+ سردخانه‌ها

◀ ۲-۱۳-۶ مصالح نصب

۲-۱۳-۶-۱ دوغاب و ملات

در مورد دوغابها و ملاتها به فصل مربوطه مراجعه شود.

۲-۱۳-۶-۲ اتصالات و بستها

در مورد مصالح نصب فلزی به بند ۲-۱-۵-۲ مراجعه شود.

۲-۱۳-۶-۳ چسبها

نصب پارکت، موکت، وینیل تایل، کاشی لعابی و مانند اینها، باید در هر مورد با چسبهای مناسب با مصالح و سطح کار انجام شود. در نقاط مرطوب باید چسب ضد رطوبت مصرف شود.

◀ ۲-۱۳-۷ حمل و نقل و نگهداری

بارگیری، حمل و باراندازی مصالح مورد مصرف در پوشش کفها، بدنه‌ها و سقفها باید با دقت صورت گیرد و انواع گوناگون مصالح باید جداگانه دسته‌بندی و انبار شوند.

مصالح پوششی باید در مکانهای تمیز و سرپوشیده نگهداری شده و از آلودگی آنها با خاک، مواد مضر و رطوبت و یخ و برف جلوگیری شود. در مورد هر دسته از مصالح از قبیل مصالح چوبی، فلزی، گچی، پلاستیکی، قیری و غیره، باید مقررات مندرج در بند مربوط به "حمل و نقل و نگهداری" آن مصالح در هر فصل رعایت گردد.

◀◀ ۱۴-۲ فرآورده‌های پنبه کوهی - سیمان^۱

◀ ۱-۱۴-۲ کلیات

پنبه کوهی یا آزبست، نام گروهی از کانیهای الیافی است که از زمانهای گذشته توسط انسان شناخته شده و به صورت محدود، در منسوجات و به عنوان ماده‌ای نسوز از آن استفاده می‌شده، از این رو به نام پنبه نسوز نیز نامیده شده است.

پنبه کوهی به صورت ۶ نوع کانی الیافی در طبیعت وجود دارد که عمده‌ترین از همه آنها کریزوتایل^۲، به رنگ سفید است و (۹۳٪) از محصول جهانی را شامل می‌شود. کریزوتایل از رده کانیهای سرپانتینی با ترکیب شیمیایی سیلیکات آبدار منیزیم است، طول الیاف آن عموماً از ۱/۵ تا ۳۸ میلی‌متر و ضخامت آنها از ۰/۰۱۸ تا ۰/۰۳ میکرون می‌باشد. از ویژگیهای آن تاب زیاد، خاصیت خم‌شوندگی مناسب، سطح ویژه زیاد (حدود ۱۳۰ تا ۲۲۰ هزار سانتیمتر مربع بر گرم)، پایداری در برابر گرما، جریان الکتریسته، اثر هوا، آب و قلیاییها بوده، ولی در برابر اسیدها پایداری کمی دارد. آموزایت^۳ نوع دیگری از پنبه کوهی است که به رنگهای خاکستری، قهوه‌ای روشن و بیشتر به رنگ زرد دیده می‌شود، طول الیاف آن به چندین سانتیمتر می‌رسد، از کریزوتایل شکننده‌تر ولی در برابر اسیدها از آن پایدارتر است، پایداریش در برابر قلیاییها و گرما مناسب می‌باشد. کروسیدولایت^۴ به رنگ آبی است، تاب آن از کریزوتایل بیشتر، ولی پایداریش در برابر آتش کمتر است، سطح ویژه آن زیاد و در برابر اسیدها و قلیاها پایداری مناسبی دارد. این سه نوع پنبه کوهی در صنایع پنبه کوهی - سیمان مصرف می‌شوند و سایر انواع در صنایع دیگر. بجز کریزوتایل سایر انواع پنبه کوهی از گروه کانیهای آمفیبول هستند. پنبه کوهی در تولید نخ و پارچه نسوز، پشم و نمد عایق حرارتی، کفپوشها، کاغذ، پلاستیک، عایقهای الکتریکی و کفشک ترمز اتومبیل نیز مصرف می‌شود.

1. Asbestos Cement
2. Chrysotile
3. Amosite
4. Crocidolite= Cape Blue

گرچه سرطان‌زایی پنبه کوهی به اثبات رسیده و مؤسسات بهداشتی جهانی استفاده از ماسک برای کارگرانی که با آن سر و کار دارند را، توصیه و حتی اجباری نموده‌اند و در برخی از کشورها کاربرد آن در بسیاری از موارد ممنوع شده است، ولی مصرف این ماده در فرآورده‌های پنبه کوهی - سیمان هنوز در اغلب کشورها ادامه دارد، زیرا عقیده بر این است که مقدار آن در این فرآورده‌ها کم بوده و علاوه بر این ذرات پنبه کوهی با قشری از خمیر سیمان کاملاً پوشانده و احاطه می‌شوند.

پنبه کوهی در کشورهای صنعتی بر حسب طول الیاف و نیز درصد الیاف مختلف، گروه‌بندی و استاندارد شده است. الیاف پنبه کوهی، تاب زیاد و چسبندگی خوبی با سیمان دارند، از این رو سیمان را با تارهای پنبه کوهی مسلح می‌سازند و به صورت ورق‌های نازک صاف و موجدار با موج کوتاه و بلند (سازه‌ای)، آبرو، کناره، کلگی (تیزه)، لوله و اتصالات مربوطه، نیم‌لوله، دودکش گرد و چهارگوش و سایر نیمرخها در می‌آورند. اختراع فرآورده‌های پنبه کوهی - سیمان در آستانه ورود به قرن حاضر توسط هاتشک^۱ اطریشی صورت گرفت و تولید آن رفته رفته توسعه یافت.

این محصول در فرانسه به نام اترنیت^۲ یعنی همیشگی و جاودانی، نامگذاری شده است. در ایران در حال حاضر تعداد ۷ کارخانه در ۵ شرکت به نامهای آذریت، ایرانیت، پرلیت، پرمیت و فارسیت با ظرفیت تولید اسمی سالیانه حدود ۵۰۰ هزار تن وجود دارد.

برای ساختن ورق از پنبه کوهی سفید یا کریزوتایل و در ساختن لوله از مخلوطی از انواع سفید و آبی (کروسیدولایت) استفاده می‌شود. نخست پنبه کوهی را آب زده و الیاف آن را در آسیاب باز می‌کنند، بعد با آب فراوان مخلوط کرده و سپس سیمان را به آن می‌افزایند، عمل اختلاط در ماشین مخلوط‌کن یا با پمپ انجام می‌شود. در هر ۶ مترمکعب دوغاب یک تن مواد جامد، یعنی مخلوط سیمان و پنبه کوهی وجود دارد. نسبت وزنی پنبه کوهی در محصول ساخته شده معمولاً از (۱۱٪) تا (۱۵٪) در مورد ورق و از (۱۳٪) تا (۱۷٪) برای لوله تغییر می‌کند.

1. Ludwig Hatschek

2. Eternite

دوغاب داخل مخزن را به وسیله توری چشمه‌ریز استوانه‌ای شکلی آبکش می‌کنند تا به صورت لایه‌هایی از خمیر به ضخامت از ۰/۱ تا ۰/۴ میلیمتر درآید، در این حالت میزان آب آن حدود (۳۵٪) است. لایه‌های خمیر در تماس مستقیم با غلتکی نمدپوش بر روی آن انتقال داده شده و آب زیادی آن به کمک مکش گرفته می‌شود. در این حالت میزان آب خمیر حدود (۲۰٪) تا (۲۵٪) است. لایه‌های خمیر از روی نمد بر روی استوانه دیگری که حول محور خود می‌چرخد، انتقال داده شده، پرس می‌شود و ضخامت آن کم‌کم زیاد می‌شود تا به حد مطلوب برسد. در این هنگام ورق با ماشین خودکار بریده شده و بر روی تسمه نقاله‌ای قرار می‌گیرد. ورق جدیدی از نو بر روی استوانه شکل می‌گیرد و به این ترتیب کار دستگاه به طور پیوسته ادامه می‌یابد.

ورق تولید شده از روی تسمه نقاله بر روی ماشین برش می‌رود و لبه‌های آن بریده شده، به اندازه دلخواه درمی‌آید. برای ساختن ورقهای موجدار، ورق صاف به کمک مکش، موج داده شده و پس از آن بر روی قالبهای فولادی مخصوص انتقال داده می‌شود.

ورقها را در هوای پر از بخار ۴۵ تا ۵۰ درجه، عمل‌آوری و سپس به مدت ۱۵ روز در محلی انبار می‌کنند. در این مرحله با آب‌افشانی مداوم و هوای حاوی بخار آب، عمل آمدن ورقها کامل می‌شود. ورقهای موجدار و صاف در پوشش شیروانی و دیوار سالن^۱ کارخانه‌ها و انبارها مصرف می‌شود. علاوه بر این از ورقهای صاف برای ساختن دیوارهای جدا کننده، پنلهای ساندویچی، سقف کاذب، نمای ساختمان و مانند اینها نیز استفاده می‌شود.

برای ساختن لوله، مانند آنچه در مورد تولید ورق نوشته شد، لایه‌های خمیر از روی غلتک نمدپوش بر روی قالبی استوانه‌ای شکل، پیچیده و پرس می‌شود تا به ضخامت دلخواه برسد. به کمک الکتریسته ساکن یا با دمیدن هوای فشرده بین لوله و قالب، لوله را از قالب آن جدا می‌کنند و پس از چند دور چرخیدن، قالب را از لوله بیرون می‌کشند. لوله‌ها را در بخارخانه‌ای به گرمای ۶۰ درجه به مدت ۵ تا ۶ ساعت عمل آورده و پس از سرد شدن به مدت ۱۵ روز در استخر آب قرار می‌دهند تا عمل آمدن آنها کامل شود. لوله‌ها را در گروه‌های (اصطلاحاً کلاسهای) مختلف می‌سازند که برای ساختن دودکش،

هواکش و ناودان، لوله‌کشی فاضلاب (با فشار کم) و لوله‌کشی آب تحت فشارهای متفاوت به مصرف می‌رسد.

در ساختن فرآورده‌هایی که در مجاورت آب و یا خاک حاوی سولفات‌ها قرار می‌گیرند، به جای سیمان پرتلند نوع ۱ از سیمانهای نوع ۲ یا ۵ استفاده می‌شود.

اتصالات لوله‌کشی، منبع آب، گلدان، کلاهک دودکش و مانند اینها را به روش ریختگی یا شکل دادن ورق با دست می‌سازند.

در نقاطی که گرد سیلیس فراوان و ارزان در دسترس باشد، می‌توان به جای قسمتی از سیمان پرتلند، گرد سیلیس مصرف کرد. در این صورت چنین فرآورده‌هایی را باید، در اتوکلاو، در بخار ۱۸۰ درجه سانتیگراد، به عمل آورد. فرآورده‌های پنبه کوهی - سیمان را به رنگهای خاکستری روشن و به رنگهای دیگر می‌سازند. برای رنگین کردن، آنها را پس از ساختن در محلولهای ویژه رنگی فرو می‌برند یا مواد رنگی معدنی (بی‌اثر شیمیایی) به مواد اولیه افزوده می‌شود یا با رنگ مخصوص ضد قلیا آنها را رنگ‌آمیزی می‌کنند. وزن ویژه ورق پنبه کوهی - سیمان از ۱/۶ تا ۱/۸ و وزن ویژه لوله از ۱/۹ تا ۲/۱ گرم بر سانتیمتر مکعب است. پنبه کوهی - سیمان محصولی است فنی، نشت آب در آن جزئی است و نم پس نمی‌دهد و پایداری آن در برابر گرما خوب است، هدایت حرارتی آن کم و هدایت الکتریکی آن ناچیز است.

◀ ۲-۱۴-۲ انطباق با مشخصات و استانداردها

فرآورده‌های پنبه کوهی - سیمان مورد مصرف در هر پروژه، باید از نقطه نظر ویژگیهای شیمیایی، فیزیکی و مکانیکی، ابعاد و شکل ظاهری، با آنچه در مشخصات فنی خصوصی و نقشه‌ها و دیگر مدارک پیمان ذکر شده است، منطبق باشند. نمونه‌های انواع مصنوعات پنبه کوهی - سیمان شامل اقسام ورق، لوله، اتصالات، نیم‌لوله و نظایر آن، باید قبلاً به تصویب دستگاه نظارت برسد.

ویژگیها و روشهای آزمایش فرآورده‌های پنبه کوهی - سیمان، باید مطابق استانداردهای ایرانی زیر

باشد:

- استاندارد شماره ۴۰۵: "لوله‌های تحت فشار ساخته شده از سیمان - پنبه نسوز"

- استاندارد شماره ۵۷۵: "ورقهای صاف ساخته شده از سیمان - پنبه نسوز"
- استاندارد شماره ۶۲۹: "نمونه برداری و بازرسی از محصولات سیمان - پنبه نسوز"
- استاندارد شماره ۶۳۱: "ورقهای موجدار سیمان - پنبه نسوز"
- استاندارد شماره ۱۱۶۵: "قطعه‌های اتصال لوله‌های سیمان - پنبه نسوز برای مصارف ساختمانی و بهداشتی"
- استاندارد شماره ۱۱۶۶: "لوله‌های ساختمانی و بهداشتی از سیمان - پنبه نسوز"
- استاندارد شماره ۱۹۹۱: "واشرهای لاستیکی برای آب‌بندی (لوله‌های سیمان - آزیست) - ویژگیها"
- هر استاندارد ایرانی دیگری که تا زمان انعقاد پیمان در باره فرآورده‌های پنبه کوهی - سیمان تدوین یا تجدید نظر شود.

تا زمانی که استاندارد ایرانی در برخی موارد تدوین نشده باشد در درجه اول استانداردهای "سازمان بین‌المللی استاندارد ISO" معتبر خواهد بود و در صورت نبودن استاندارد مذکور به ترتیب استانداردهای آمریکایی ASTM، بریتانیایی BS و آلمانی DIN ملاک عمل قرار خواهد گرفت.

۴-۱۴-۳ ویژگیها و حداقل حدود قابل قبول

فرآورده‌های پنبه کوهی - سیمان باید از مخلوط کاملاً همگن سیمان پرتلند (معمولی یا ضد سولفات) و الیاف پنبه کوهی مناسب با محصول و آب ساخته شده و هیچ گونه مواد خارجی که موجب فساد بعدی فرآورده را فراهم سازد، در مخلوط موجود نباشد. علاوه بر موارد ذکر شده که تمام فرآورده‌های پنبه کوهی - سیمان را دربر می‌گیرد، هریک از فرآورده‌ها باید دارای ویژگیهایی به این شرح باشند:

۴-۱۴-۳-۱ ورقهای صاف

ورقها باید دارای یک رویه صاف بوده و نقصهای تولیدی، قابل دید نداشته باشند. ورقها باید صاف و مستطیل بوده و لبه‌های آن راست و منظم باشد.

اندازه اسمی باید با مشخصات مندرج در کاتالوگ تولید کننده منطبق باشد. ضخامتهای اسمی استاندارد شدهی ورقها، ۵، ۶، ۸، ۱۰، ۱۵ و ۲۰ میلیمتر می‌باشد. تغییرات مجاز برای درازا و پهنا ($\pm 0.4\%$) و برای ورقهای با درازا و پهنای کمتر از ۵۰ سانتیمتر، ± 2 میلیمتر می‌باشد و چنانچه هر یک از ابعاد بیش از ۱۲۵ سانتیمتر باشد، رواداری نباید از ± 5 میلیمتر بیشتر شود. تغییرات مجاز در ضخامت، ($\pm 1.0\%$) است. خستگی خمشی مجاز در مورد ورقهای فشرده شده (با وزن ویژه بیش از $1/6$ گرم در سانتیمتر مکعب) نباید از $22/5$ و در مورد ورقهای فشرده نشده (با وزن ویژه بین $1/2$ تا $1/6$ گرم بر سانتیمتر مکعب) از 16 مگاپاسکال کمتر باشد.

چنانچه مقرر گردد ورقها به لحاظ نفوذپذیری مورد آزمایش قرار گیرند، نمایان شدن اثر آب در سطح زیرین ورق بلاشکال است، ولی هیچ‌گاه نباید در این سطح، قطره‌های آب تشکیل شود. در آزمایش خرد شدن بر اثر یخبندان، نباید اثری از ترک‌خوردگی یا تغییر شکل در سطح دیده شود و پس از ۲۵ دوره آزمایش، ویژگیهای مکانیکی آن باید بدون تغییر باقی بماند. روشهای نمونه‌برداری و بازرسی در استاندارد ۶۲۹ و روشهای آزمایش در استاندارد ۵۷۵ ایران آمده است.

۲-۱۴-۳-۲ ورقهای موجدار

این ورقها به لحاظ ارتفاع موج و تحمل بار، در استاندارد ۶۳۱ ایران طبقه‌بندی شده‌اند: ارتفاع موج (فاصله بین گودی موج تا بالای قسمت برآمده) در ورقهای با موج بزرگ، مساوی ۴۲ میلیمتر یا بیشتر از آن، ورقهای موج میانه، بیش از ۳۰ و کمتر از ۴۲ میلیمتر و در ورقهای با موج کوچک، بیش از ۱۵ و کمتر از ۳۰ میلیمتر است.

از نظر تحمل بار، ورقهای موجدار در کلاسه‌های ۳۰۰ و ۴۲۵ قرار گرفته‌اند که نشانه خستگی خمشی و حد شکستگی ورقها بر حسب کیلوگرم بر سانتیمتر مربع می‌باشند.

برای سهولت تعویض ورقها و اطمینان از آب‌بندی سقفها، نیمرخ ورقها باید یکنواخت باشند. سطحی از ورق که در معرض عوامل جوی قرار خواهد گرفت، باید کاملاً صاف بوده و لبه ورقها نیز گونیا، مستقیم و تمیز باشند.

روشهای آزمایش در استاندارد ۶۳۱ ایران آمده است.

۲-۱۴-۳ لوله‌های تحت فشار

جدار داخلی تمام لوله‌ها باید صاف و یکنواخت باشد. سطح آن قسمت از لوله‌هایی که حلقه‌های لاستیکی برای اتصال با قطعه مجاور در آنجا قرار می‌گیرد، باید مطابق با تغییرات مجاز قطرهای خارجی لوله‌ها باشد، به قسمی که محل کافی برای سوار کردن اتصالها در طرفین دو لوله وجود داشته باشد. طبقه‌بندی لوله‌ها بر حسب تحمل فشار آب‌بندی بوده و واژه "کلاس" در این طبقه‌بندی به کار برده شده است. تحمل فشار لوله‌ها به ترتیب در کلاسهای "آ" و "ب" و "ث" و "د" برابر ۶ و ۱۲ و ۱۸ و ۲۴ بار در استاندارد شماره ۴۰۵ ایران ذکر گردیده است.

قطر اسمی (داخلی) از ۶۰ تا ۱۰۰۰ میلیمتر، حداقل ضخامت ۸ میلیمتر و ضریب اطمینان برای لوله‌های تا قطر ۱۰۰ میلیمتر برای کلاسهای "ب" و "ث" و "د" به ترتیب ۳ و ۲/۵ و ۲ و برای لوله‌های به قطر ۱۵۰ تا ۲۰۰ میلیمتر و برای کلاسهای "ب" و "ث" و "د" به ترتیب ۲/۲۵ و ۲ و ۱/۷۵ و برای لوله‌های به قطر از ۲۵۰ میلیمتر به بالا ۱/۷۵ و ۱/۵ و ۱/۵ در نظر گرفته شده است. تغییرات مجاز قطرهای خارجی در سر لوله‌های تراشیده شده به این شرح است:

- تغییرات مجاز قطر برای لوله‌های به قطر تا ۳۰۰ میلیمتر و شامل آن: $+0/6$ میلیمتر
- تغییرات مجاز قطر برای لوله‌های به قطر از ۳۵۰ تا ۵۰۰ میلیمتر و شامل آن: $+0/8$ میلیمتر
- تغییرات مجاز قطر برای لوله‌های به قطر از ۶۰۰ تا ۷۰۰ میلیمتر و شامل آن: $+1$ میلیمتر
- تغییرات مجاز قطر برای لوله‌های به قطر از ۷۰۰ تا ۱۰۰۰ میلیمتر و شامل آن: $+1/2$ میلیمتر
- تغییرات مجاز ضخامت در دو سر لوله در محل اتصال و در تنه لوله‌ها به قرار زیر است:
- برای ضخامت اسمی تا ۱۰ میلیمتر: $+1/5$ میلیمتر
- برای ضخامت اسمی از ۱۰ تا ۲۰ میلیمتر: $+2$ میلیمتر
- برای ضخامت اسمی از ۲۰ تا ۳۰ میلیمتر: $+2/5$ میلیمتر
- برای ضخامت اسمی از ۳۰ میلیمتر به بالا: $+3$ میلیمتر

تغییر مجاز برای طول اسمی لوله در جهت اضافی، +۶ و در جهت کسری، -۲۰ میلیمتر می‌باشد. تغییرات مجاز برای مستقیم بودن لوله از طریق قرار دادن آن روی دو لبه موازی که به فاصله‌ای برابر $\frac{2}{3}$ طول لوله است و چرخاندن آن، به دست می‌آید حداکثر انحنای مجاز باید به ترتیب زیر باشد:

برای لوله‌های به قطر اسمی تا ۶۰ میلیمتر: 55×10^{-4} برابر طول لوله

برای لوله‌های به قطر اسمی از ۸۰ تا ۲۰۰ میلیمتر: 45×10^{-4} برابر طول لوله

برای لوله‌های به قطر اسمی از ۲۵۰ تا ۵۰۰ میلیمتر: 35×10^{-4} برابر طول لوله

برای لوله‌های به قطر اسمی از ۶۰۰ تا ۱۰۰۰ میلیمتر: 25×10^{-4} برابر طول لوله

مطابق استاندارد ۴۰۵ ایران، آزمایشها به دو دسته اجباری و اختیاری تقسیم‌بندی شده و شرح مفصل آنها آمده است. آزمایشهای اجباری، اعمال فشار هیدرولیکی برای اطمینان از آب‌بندی و مقاومت لوله به لحاظ ترکیدن لوله است و آزمایشهای اختیاری به درخواست خریدار، عبارتند از: آزمایش خرد کردن عرضی لوله و آزمایش خمش در طول لوله.

۲-۱۴-۳-۴ لوله‌های ساختمانی و بهداشتی

این لوله‌ها که برای مصرف در شبکه فاضلاب، جمع‌آوری آب باران، ناودان و در کارهای مشابه تولید می‌شود، در دو نوع گروه‌بندی شده‌اند:

الف: لوله‌های سبک که تحت فشار قرار نمی‌گیرند.

ب: لوله‌های سنگین که هنگام بهره‌برداری، تحت فشارهای اتفاقی قرار می‌گیرند.

هرکدام از انواع الف و ب ممکن است با سرلوله یا صاف و بدون سرلوله باشند. سطح داخلی لوله‌ها باید صاف و منظم باشد و ممکن است بنا به تقاضای مصرف کننده با پوشش مناسبی از داخل یا خارج آنها را پوشاند.

این لوله‌ها در قطرهای اسمی ۶۰، ۸۰، ۱۰۰، ۱۲۵، ۱۵۰، ۱۷۵، ۲۰۰، ۲۵۰، ۳۵۰، ۴۰۰، ۴۵۰، ۵۰۰ و ۶۰۰ میلیمتر و به ضخامت‌های ۶ میلیمتر (برای قطر ۶۰ میلیمتر)، ۷ میلیمتر (برای قطرهای ۸۰ تا ۱۲۵ میلیمتر)، ۸ میلیمتر (برای قطرهای ۱۵۰ تا ۲۰۰ میلیمتر)، ۱۰ میلیمتر (برای قطر ۲۵۰ تا ۳۰۰ میلیمتر)،

۱۱ میلیمتر (برای قطر ۴۰۰ میلیمتر) و ۱۲ میلیمتر (برای قطر ۵۰۰ میلیمتر) و در طولهای ۰/۵، ۱، ۲، ۳، ۴ و ۵ متر تولید می‌شوند.

از آنجا که معمولاً مقاطع لوله‌ها، دایره کامل نیست و لوله دارای قطر حداقل و قطر حداکثر واقعی است، رواداری لوله‌ها و سرلوله‌ها به کمک نسبت قطر حداقل یا حداکثر واقعی به قطر اسمی آن به شرح جدول زیر تعیین می‌شود.

| نسبت قطر حداقل یا حداکثر واقعی لوله به قطر اسمی | | قطر لوله |
|---|--------------------|-----------------------------------|
| لوله سنگین (نوع ب) | لوله سبک (نوع الف) | |
| ۱/۰۲۵ - ۰/۹۷۵ | ۱/۰۴ - ۰/۹۶ | برای قطرهای کمتر از ۸۰ میلیمتر |
| ۱/۰۲ - ۰/۹۸ | ۱/۰۳ - ۰/۹۷ | برای قطرهای از ۸۰ تا ۱۵۰ میلیمتر |
| ۱/۰۱۵ - ۰/۹۸۵ | ۱/۰۲ - ۰/۹۸ | برای قطرهای از ۲۰۰ تا ۵۰۰ میلیمتر |

رواداری در مورد ضخامت به این شرح است:

برای قطر اسمی کمتر یا معادل ۱۲۵ میلیمتر، اختلاف در جهت اضافه ضخامت، $+1/5$ و در جهت کسری ضخامت، -1 میلیمتر، برای قطر اسمی بیشتر یا معادل ۱۵۰ میلیمتر، اختلاف در جهت اضافه ضخامت، $+2$ میلیمتر و در جهت کسری ضخامت، $-1/5$ میلیمتر.

رواداری در مورد طول اسمی، ± 10 میلیمتر می‌باشد.

به لحاظ ویژگیهای فیزیکی با انجام آزمایشهای مندرج در استاندارد شماره ۱۱۶۶ ایران، هیچ‌گونه شکاف یا نشت آشکار آب در سطح خارجی لوله‌ها، نباید دیده شود.

در آزمایش ترکیدن، مقدار حداقل خستگی ترکیدن در مورد لوله‌های نوع الف، باید ۱۰۰ کیلوگرم نیرو بر سانتیمتر مربع و در مورد لوله‌های نوع ب، ۱۳۰ کیلوگرم نیرو بر سانتیمتر مربع باشد.

در آزمایش خرد شدن، حداقل خستگی در مورد لوله‌های نوع الف، باید ۲۲۵ و در مورد لوله‌های نوع ب، ۲۹۵ کیلوگرم نیرو بر سانتیمتر مربع باشد.

در آزمایش خمش لوله‌ها، حداقل خستگی خمشی در مورد لوله‌های نوع الف، باید ۱۵۰ و در مورد لوله‌های نوع ب، ۱۶۵ کیلوگرم بر سانتیمتر مربع باشد.

نحوه آزمایشهای ذکر شده به تفصیل در استاندارد مربوطه آمده است.

۲-۱۴-۳-۵- قطعه‌های اتصال لوله‌ها

این قطعه‌ها برای اتصال لوله‌های ساختمانی و بهداشتی به کار می‌روند. گروه‌بندی و قطر اسمی قطعه‌ها همانند لوله‌های مربوطه و مطابق مندرجات بند ۲-۱۴-۳-۴ بوده و نسبت قطر داخلی حداقل یا حداکثر هر قطعه به قطر اسمی آن، باید بین دو حد زیر قرار گیرد:

برای قطرهای کمتر از ۸۰ میلی‌متر: $0/93 - 1/04$

برای قطرهای از ۸۰ تا ۱۵۰ میلی‌متر: $0/95 - 1/03$

برای قطرهای از ۲۰۰ تا ۳۰۰ میلی‌متر: $0/97 - 1/02$

برای قطرهای از ۴۰۰ تا ۵۰۰ میلی‌متر: $0/985 - 1/015$

رواداری ضخامت اسمی در جهت اضافی، آزاد و در جهت کسری، ۱ میلی‌متر است. سایر خصوصیات فیزیکی و آزمایشها، در استاندارد ۱۱۶۵ ایران به تفصیل آمده است.

۴-۱۴-۲-۱ مصالح نصب

۲-۱۴-۴-۱ نصب با واشرهای لاستیکی

نصب و اتصال لوله‌های آب‌بندی شده، معمولاً با واشرهای لاستیکی انجام می‌شود که در این مورد باید به استاندارد ۱۹۹۱ ایران مراجعه شود.

۲-۱۴-۴-۲ نصب با ملات

لوله‌های ساختمانی را با ملات، نصب و به یکدیگر متصل می‌کنند که در این مورد باید به دستورالعمل‌های مربوطه مراجعه شود.

۲-۱۴-۴-۳ نصب به کمک قطعات فلزی و لاستیکی

نصب ورق‌ها به کمک قطعات و اتصالات فلزی و واشرهای فلزی و لاستیکی انجام می‌شود که در این مورد باید به فصل مربوطه مراجعه گردد. اتصالات و واشرهای فلزی باید زنگ‌نزن باشند.

۲-۱۴-۴ نصب به کمک ماستیک

چنانچه به علت وزش باد و عدم امکان انتخاب شیب مناسب، نیاز به آببندی درز بین ورقها باشد، باید از ماستیک استفاده کرد. برای اطلاع از جزئیات بیشتر به فصل مربوطه مراجعه شود.

۴-۲-۱۴-۵ حمل و نقل و نگهداری

بارگیری، حمل و باراندازی فرآورده‌های پنبه کوهی - سیمان، باید با دقت انجام گیرد. انواع مختلف فرآورده‌های پنبه کوهی - سیمان، باید جداگانه دسته‌بندی و انبار شوند. محل انبار، باید تمیز و حتی‌المقدور سرپوشیده بوده و از آلودگی فرآورده‌ها با خاک، مواد مضر، یخ و برف جلوگیری به عمل آید. چنانچه قرار است کالا به فواصل دور، حمل یا احتمالاً در حین جابه‌جایی در شرایط غیر عادی واقع شود، در این صورت اعمال مناسب‌ترین روش برای کاهش خطر خرابی و شکست مصالح ضرورت دارد، به طور مثال در مورد لوله‌ها می‌توان کلاس بالاتری را که دارای ضخامت بیشتری هستند، انتخاب نمود. هنگام کار با فرآورده‌های پنبه کوهی - سیمان، برای جلوگیری از بروز خطر پخش ذرات و غبار پنبه کوهی در محیط و آلودگی محل کار و اطراف آن، باید تدابیر لازم اتخاذ گردد. کارگران در موقع تراشیدن سرلوله‌ها، بریدن و سوراخ کردن فرآورده‌های پنبه کوهی - سیمان، باید از ماسک مخصوص استفاده کنند. مصالح اضافی و دورریز محصول و همچنین قطعات کهنه تعویض شده، باید بلافاصله پس از پایان کار به محل دوری، حمل و دفن شوند.

◀ ۱۵-۲ مصالح عایقکاری، رطوبتی، نم‌بندی^۱، آب‌بندی^۲ و بام‌پوششها^۳

◀ ۱-۱۵-۲ کلیات

نم‌بندی به جلوگیری از نفوذ نم گفته می‌شود، بدون اینکه رطوبت به شکل آب وجود داشته و تحت فشار باشد. آب‌بندی به جلوگیری از نفوذ آب می‌گویند که ممکن است گاهی اوقات زیر فشار هم باشد. بنابراین پی ساختمانها و کف و بدنه زیرزمینها را معمولاً نم‌بندی می‌کنند و بام و منابع آب، نیاز به آب‌بندی دارند. بام هر ساختمان عملاً از سه قسمت تشکیل شده است: قسمت باربر یا استخوان‌بندی مشتمل بر قابها، تیرهای اصلی و فرعی، پوسته صلب داخلی که به قسمت باربر متصل شده و بار لایه رویی را تحمل می‌کند و لایه خارجی که در معرض عوامل جوی قرار می‌گیرد و نقش آن آب‌بند کردن بام است و بام‌پوش نام دارد.

◀ ۲-۱۵-۲ انواع

مصالح عمده‌ای که برای نم‌بندی، آب‌بندی و بام‌پوش ساختمانها به کار می‌روند، عبارتند از: خاک رس، مواد قیری و قطرانی، فلزات و آلیاژهای آنها، فرآورده‌های پنبه کوهی - سیمان، کاشیهای سفالی و سیمانی، شیشه، مواد پلاستیکی و لاستیکی، چوب و ملاتهای ویژه.

۱-۲-۱۵-۲ خاک رس

خاک رس از مصالح بسیار مناسب برای آب‌بندی است، بخصوص خاک رسهایی که حاوی مقدار زیادی بنتونیت باشند. در گذشته بامها را با کاهگل و کف و دیواره حوضها را با خاک رس پرمایه، اندود می‌کردند، اکنون نیز کاهگل در بام مناطق روستایی مصرف می‌شود و دیواره و کف منابع آب موقت، در کارگاههای ساختمانی با خاک رس پرمایه اندود می‌شود. خاک رس به هنگام خشک شدن، جمع شده و

-
1. Damp Proofing
 2. Water Proofing
 3. Roofing Materials

ترک می‌خورد، وجود کاه در کاهگل از ترک خوردگی آن جلوگیری می‌کند. افزودن آهک به خاک رس باعث کاهش انقباض و انبساط ناشی از خشک و تر شدن آن می‌گردد. در بعضی مناطق، مصرف شفته برای شیب‌بندی بام مرسوم است که در عین حال، آب‌بند کننده مناسبی نیز به شمار می‌رود. چنانچه به خاک رس قدری مواد قیری افزوده شود، در این صورت باعث بهتر چسبیدن آن به ویژه به سطوح قائم می‌شود. کاربرد یک ورقه پلاستیکی نازک به همراه خاک رس به منظور اقدامی اضافی و احتیاطی، مناسب است.

۲-۱۵-۲-۲ مواد قیری و قطرانی

مواد قیری و قطرانی (چسباننده‌های سیاه) از پرمصرف‌ترین مواد در عایقکاری رطوبتی به شمار می‌روند که در بند ۲-۷-۶ به تفصیل در باره آنها بحث شده است. این مواد را ممکن است با گرم کردن، حل کردن در حلالهای مناسب یا به صورت امولسیون در ساختن لایه‌های آب‌بندی و نم‌بندی مصرف نمود. مصالحی مانند چوب، مقوا و مواد نساجی را در کارخانه با این مواد آغشته نموده و به صورت پیش‌ساخته برای مصرف آماده می‌کنند. تغییر مکانها و جابه‌جایی اجزای ساختمان در اثر پدیده‌هایی چون نشست پی، نیروهای زلزله، اختلاف درجه حرارت بین اجزای ساختمانی، تغییرات شبانه‌روزی و فصلی دما، هر کدام به تنهایی یا مجموعاً می‌توانند تنشهای کششی و برشی در قشر عایق ایجاد کنند و در نتیجه سبب پارگی آن شوند. از این رو برای جلوگیری از ایجاد ترکهای ریز، الیاف و بافته‌هایی در لایه‌های نم‌بندی قرار می‌دهند. معمول‌ترین مصالحی که برای تقویت قشر عایق در آن قرار می‌دهند، عبارتند از: مواد نساجی از انواع (کنف - چتائی یا گونی)، پنبه، مواد مصنوعی پلاستیکی و لاستیکی، الیاف شیشه، پشم شیشه، نمد شیشه، کاغذ و مقوا.

برای محافظت عایقهای رطوبتی نمایان قیری، آنها را با ماسه ریزدانه سفید یا رنگی روشن می‌پوشانند یا با لایه‌ای از مواد منعکس کننده نور و گرما، مانند رنگهای آلومینیومی اندود می‌کنند.

لایه‌های عایق رطوبتی را به کمک چسبها و مواد قیری و قطرانی در محل مورد نظر اجرا می‌کنند. معمول‌ترین روش آب‌بندی و نم‌بندی در ایران استفاده از قیر به همراه لایه‌هایی از گونی (چتائی) می‌باشد که قیرگونی نام گرفته است. قیر جامد را حرارت داده و به حالت گرم بر روی بستری از اندود

ماسه سیمان می‌مانند. لایه‌ای از گونی بر روی آن می‌کشند و از نو قشری از قیر گرم را بر روی گونی می‌مالند و در صورت نیاز این عملیات را تکرار می‌کنند. در سالهای اخیر، ساختن و مصرف انواع عایقهای پیش‌ساخته با مواد قیری و پلاستیکی به همراه مقوا، گونی، منسوجات پنبه‌ای، شیشه‌ای و نظایر آن رایج شده است. در کشورهای صنعتی قطعات کوچک عایقهای پیش‌ساخته از این نوع به نام شینگل^۱ رایج است.

۲-۱۵-۳ فلزات و آلیاژها

فلزات و آلیاژها مصالح بسیار مناسب و مطلوبی برای عایقکاری هستند، ولی به علت گرانی، کمتر مورد استفاده قرار می‌گیرند. عمده‌ترین فلزات که در پوشش بامهای شیب‌دار (شیروانیها) به صورت صاف و موجدار و نیز در ساختن آبروها و درزبندی و درزپوشی مصرف می‌شود، ورق فولادی گالوانیزه (یا اصطلاحاً آهن سفید) است. از حلبی یا ورق فولادی قلع‌اندود^۲ نیز به طور محدود استفاده می‌شود. فولاد زنگ‌نزن و مس، فلزاتی گرانبها هستند که جز در موارد استثنائی مصرف آن مقرون به صرفه نیست. آلومینیوم نیز مانند مس گران است، ولی دوام آن بسیار خوب بوده و جبران گرانی قیمت آن را می‌کند. این فلز را به صورت ورقهای صاف و موجدار بزرگ و شینگل، در پوشش شیروانی بامها مصرف می‌کنند، از ورقه‌های بسیار نازک آلومینیوم، مس، سرب، روی، قلع و آلیاژهای گوناگون به همراه عایقهای پیش‌ساخته قیری و لابه‌لای آنها به صورت مغزی استفاده می‌شود.

۲-۱۵-۴ فرآورده‌های پنبه کوهی - سیمان

فرآورده‌های پنبه کوهی - سیمان به صورت ورقهای بزرگ موجدار با موج کوتاه و بلند (سازه‌ای) به همراه قطعات اتصال آنها، مانند آبرو، کلگی (تیزه زوج)، کناره و مانند اینها، برای پوشش بامهای شیب‌دار استفاده می‌شود. روی هم افتادگی لبه ورقها، جزئی و حدود (۱۰٪) است.

1. Shingle

2. Bright Plate= Tin Plate

ممکن است به جای قلع از مخلوطی از ۲۵٪ قلع و ۷۵٪ سرب برای پوشش ورق فولادی استفاده شود که در این صورت آن را Tin Plate می‌نامند.

نوع دیگر از فرآورده پنبه کوهی - سیمان که به "اردواز" مشهور شده، قطعات صاف با ابعاد کم است که به تقلید از سنگ لوح ساخته شده‌اند و در موقع سوار شدن روی هم حدود $\frac{2}{3}$ سطح همپوشانی دارند، ضخامت قطعات حدود ۴ میلیمتر است.

۲-۱۵-۲-۵- پوشش بامهای شیب‌دار

پوشش بامهای شیب‌دار با سفال از زمانهای گذشته در نواحی شمالی ایران، معمول و متداول بوده است، امروزه نیز سفال یکی از بهترین مصالح برای پوشش بام به شمار می‌رود. قطعات سفال در جهت عرضی و طولی روی هم را می‌پوشانند و به اشکال گوناگون ساخته می‌شوند. از محاسن بام‌پوشهای سفالی می‌توان زیبایی، دوام، عایق بودن نسبی حرارتی و سهولت در تعویض قطعات معیوب و شکسته را نام برد. در مقابل، سنگینی نسبی آنها از معایبشان به شمار می‌رود. ساختن سفال سقفی امروزه به صورت کارخانه‌ای درآمده است و همانند آجر تولید می‌شود، ولی در انتخاب خاک مناسب آن باید دقت کافی به عمل آید. خاک سفال باید دارای مواد گدازآور کمی باشد تا ضمن پخت، شکل خود را حفظ کند. سفالهای بام‌پوش در انواع بدون لعاب و لعابدار در رنگهای متنوع تولید می‌شوند. بام‌پوشهای سیمانی به شکل قطعات سفالی و به روش بلوکهای سیمانی تولید می‌شوند.

۲-۱۵-۲-۶- مواد پلاستیکی و لاستیکی

مواد پلاستیکی و لاستیکی به صورت مخلوط با مواد قیری و قطرانی در ساخت عایقهای رطوبتی مصرف می‌شوند و یا به شکل ورقه و بافته برای تقویت لایه‌های عایق به کار می‌روند و یا به حالت امولسیون و خمیر برای تعمیرات، مورد مصرف قرار می‌گیرند. از ورقه‌های پلاستیکی نیز برای آب‌بندی و نم‌بندی می‌توان بهره گرفت. استفاده از ورقه‌های سخت پلاستیکی برای کارهای تعمیراتی نتایج مطلوبی در بر داشته است. از ورقه‌های صاف و موجدار شفاف و نیم‌شفاف پلاستیکی برای نورگیر بام به همراه ورقه‌های فلزی و آزبست - سیمان استفاده می‌شود. نوعی وینیل پاشیدنی نیز برای پوشش نهایی عایقها و کارهای تعمیراتی به مصرف می‌رسد.

۲-۱۵-۲-۷ ملاتهای ویژه

با افزودن مواد آب‌بند کننده به مخلوط ملاتها، می‌توان ملاتهای ویژه‌ای ساخت که در نم‌بندی پی‌ها و سطوح قائمی که در معرض باران توأم با باد قرار می‌گیرند و در کف و بدنه استخرها و منابع آب به کار می‌روند. ملاتهای ویژه ممکن است از اختلاط ماسه به عنوان ماده پر کننده و چسبهای پلیمری ساخته شوند. باید توجه داشت که مصرف پاره‌ای از ملاتهای ویژه و روشهای اجرایی آنها، نیاز به مطالعه و دقت و تخصص کافی دارد و بهتر است قبل از اجرا، نمونه‌های آزمایشی آنها ساخته شود.

۲-۱۵-۲-۸ چوب

از چوب گونه‌های مختلف، در کشورهایی که دارای چوب خوب و فراوان هستند، قطعاتی به نام شینگل^۱ و شیک^۲ می‌تراشند و همانند سنگ لوح یا آزبست - سیمان روی یکدیگر قرار می‌دهند، به قسمی که آب باران و برف نتواند از لابه‌لای آنها به درون ساختمان نفوذ کند. در بعضی از کشورها مصرف چوب یا تخته فیبری مصنوعی که با مواد قیری و قطرانی آغشته شده‌اند، در پوشش شیروانیها رایج است. ابعاد شینگلها و شیکها از ۴۰۰ تا ۶۰۰ و ضخامت آنها از ۱۰ تا ۱۳ میلیمتر می‌باشد.

۲-۱۵-۲-۹ شیشه

در پوشش بام، شیشه به دو صورت مصرف می‌شود، یکی موجدار همانند ورقهای سیمان - پنبه کوهی به ضخامت حدود ۱۰ میلیمتر که به همراه این ورقها و ورقهای فلزی به عنوان نورگیر به کار می‌رود و دیگری به صورت تخت و مسلح با توری فلزی به ضخامت حدود ۶ میلیمتر که در قاب فلزی، نصب و در نورگیرهای بام به مصرف می‌رسد. از الیاف شیشه و پشم و نمد شیشه نیز همانطور که قبلاً ذکر شد، برای تقویت عایقهای رطوبتی استفاده می‌شود.

1. Shingle

2. Shake

۲-۱۵-۳ انطباق با مشخصات و استانداردها

انواع مصالح مصرفی در نم‌بندی، آب‌بندی و بام‌پوش باید از نظر ویژگیهای فیزیکی، شیمیایی، مکانیکی و مشخصه‌های ظاهری با آنچه در نقشه‌ها، دستور کارها، مشخصات فنی خصوصی و سایر مدارک پیمان ذکر شده است، منطبق باشد. نمونه مصالح مصرفی باید قبلاً به تصویب دستگاه نظارت برسد.

ویژگیهای مصالح مصرفی در نم‌بندی، آب‌بندی و بام‌پوش باید مطابق استانداردهای ایرانی زیر باشد:

- استاندارد مربوط به فلزات مذکور در بند ۲-۵-۲

- استاندارد مربوط به چوب مذکور در بند ۲-۶-۲

- استاندارد مربوط به چسباننده‌های سیاه مذکور در بند ۲-۷-۲-۵

- استاندارد مربوط به پلاستیکها مذکور در بند ۲-۱۲-۳

- استاندارد مربوط به فرآورده‌های پنبه کوهی سیمان مذکور در بند ۲-۱۴-۲

- هر استاندارد ایرانی دیگری که تا زمان انعقاد پیمان در باره مصالح عایقکاری رطوبتی (نم‌بندی،

آب‌بندی و بام‌پوشها)، تدوین یا تجدیدنظر شود.

تا زمانی که استاندارد ایرانی در پاره‌ای از موارد تدوین نشده باشد، در درجه اول استانداردهای "سازمان بین‌المللی استاندارد ISO" معتبر خواهد بود و در صورت نبودن استاندارد مذکور به ترتیب استانداردهای آمریکایی ASTM و بریتانیایی BS و آلمانی DIN ملاک عمل قرار خواهد گرفت.

۲-۱۵-۴ ویژگیها و حداقل حدود قابل قبول

ویژگیهای مصالحی که قبلاً از آنها بحث شده است: برای ویژگیهای فلزات به بند ۲-۵-۳، برای ویژگیهای چوب به بند ۲-۶-۳، برای ویژگیهای چسباننده‌های سیاه به بند ۲-۷-۴، برای ویژگیهای پلاستیکها به بند ۲-۱۲-۴، برای ویژگیهای فرآورده‌های پنبه کوهی سیمان به بند ۲-۱۴-۳ رجوع گردد.

۲-۱۵-۴-۱ ویژگیهای گونی

گونی باید کاملاً تمیز، نو، خشک و بدون آلودگی و حتی الامکان بدون چروک باشد. ویژگیهای گونی کنفی برای عایقکاری رطوبتی، باید مطابق جدول ۲-۱۵-۴-۱ باشد.

جدول ۲-۱۵-۴-۱ ویژگیهای گونی کنفی برای عایقکاری رطوبتی

| ردیف | شرح ویژگی | حدود قابل قبول | روش آزمایش |
|------|---|---------------------------------|-------------------------------|
| ۱ | وزن یک متر مربع به گرم (حداقل) | ۳۱۰ | استاندارد ایران به شماره ۱۱۴۸ |
| ۲ | تعداد تار در یک دسیمتر | ۴۳±۳ | استاندارد ایران به شماره ۶۸۲ |
| ۳ | تعداد پود در یک دسیمتر | ۴۳±۳ | استاندارد ایران به شماره ۶۸۳ |
| ۴ | مقاومت در جهت تار به نیوتن (حداقل) | ۶۸۶ | استاندارد ایران به شماره ۱۱۴۷ |
| ۵ | مقاومت در جهت پود به نیوتن (حداقل) | ۷۸۴ | استاندارد ایران به شماره ۱۱۴۸ |
| ۶ | چربی نخ درصد وزنی (حداکثر) | ۲ | استاندارد ایران به شماره ۳۰ |
| ۷ | اندازه چشمه در جهت تار و پود به میلیمتر | حداقل ۲/۲ | چشمی |
| | | حداکثر ۲/۵ | |
| ۸ | یکنواختی | در ظاهر دارای بافت یکنواخت باشد | چشمی |

۲-۱۵-۴-۲ ویژگیهای گونی قیراندود

الف: کشیده شدن

گونی قیراندود باید دارای چنان مقاومتی باشد که اگر حداقل به اندازه دو درصد طول آن کشیده شود، پاره نگردد و ترک در آن ایجاد نشود.

ب: خم شدن

گونی قیراندود اگر به دور استوانه‌ای به شعاع ۲۵ میلیمتر پیچیده شود، در دمای صفر درجه سلسیوس، نباید ترک بخورد.

- پ: مقاومت در مقابل حرارت
چنانچه سطح خارجی گونی قیراندود در ۷۰ درجه سلسیوس به مدت دو ساعت نگه داشته شود، نباید قیر آن نرم و روان شود.
- ت: وزن
وزن هر متر از گونی قیراندود به عرض ۱۱۷ سانتیمتر، حداقل باید سه کیلو و دوپست گرم باشد.
- ث: ضخامت
ضخامت گونی قیراندود باید حداقل ۳ میلیمتر باشد.
- ج: تردی
پس از حرارت دادن گونی قیراندود به مدت ۵ ساعت در دمای ۵۰ درجه سلسیوس و خنک کردن آن تا دمای معمولی، گونی قیراندود نباید ترک بخورد.
- چ: عدم آلودگی
گونی قیراندود نباید با مواد معدنی محلول در آب، آغشته باشد و در هنگام کار نیز نباید با این مواد آغشته شود.
- ح: همواری آغشتگی
گونی قیراندود باید دارای ظاهر یکنواخت و هموار بوده و فاقد حباب هوا باشد.

◀ ۲-۱۵-۵ مصالح مناسب برای مصارف گوناگون

برای مصارف مختلف، عایقها و بامپوشهایی باید انتخاب شوند که در جدول ۲-۱۵-۵ آمده است.

◀ ۲-۱۵-۶ حمل و نقل و نگهداری

در این مورد به مندرجات بندهای ۲-۵-۵، ۲-۶-۵، ۲-۱۲-۷ و ۲-۱۴-۵ مراجعه شود.

جدول ۲-۱۵-۵ مشخصات عایقهای رطوبتی و بام‌پوشهای مناسب برای کارهای مختلف

| ردیف | محل مصرف | مصالح مناسب | ملاحظات |
|------|---|---|---|
| ۱ | سطوح افقی و قائم پی‌ها، دیوار زیرزمینها، کف و بدنه استخرها و منابع آب | قیرگونی (درجا) - مشمع قیراندود با قیر (درجا)، ملاتهای ویژه | نوع قیر انتخابی مطابق جدول ۲-۷-۶-۵ خواهد بود |
| ۲ | بامهای تخت با شیب کم | قیرگونی (درجا) - مشمع قیراندود با قیر (درجا)، ملاتهای ویژه - کاهگل | |
| ۳ | بامهای شیبدار | - ورقه‌های صاف از مس، فولاد روی‌اندود و قلع‌اندود (یا قلع و سرب اندود)، آلومینیوم، فولاد زنگ‌نزن و قیرگونی - ورقه‌های موجدار شامل فولاد روی‌اندود، آلومینیوم، پنبه کوهی - سیمان، مقوای قیراندود، پلاستیک، کاشی سفالی و کاشی سیمانی - شینگل از انواع چربی، نمد قیراندود، آلومینیوم و پنبه کوهی - سیمان | عایقهای نمایان باید با قشری از ماسه به رنگ روشن یا رنگ منعکس کننده مانند آلومینیومی پوشانده شوند. حداقل شیب ورقه‌ها و شینگلها برای مقوای قیراندود، (۱۸٪) و برای سایر مصالح، (۱۴٪) است. |
| ۴ | گنبدها | ورقه‌های فلزی نظیر ردیف ۳، شینگلها، قیرگونی، خمیرها و امولسیونها | |
| ۵ | نورگیر بام | شیشه و پلاستیک نورگذران ^۱ و پشت پیدا ^۲ | |
| ۶ | تعمیرات بام | شینگل از نمد قیراندود، وینیل پلاستیک شفاف پاشیدنی در رنگهای مختلف، قیر و گونی، خمیرها و امولسیونها | |

1. Translucent

2. Transparent

۱۶-۲ چسبها^۱، سیلرها^۲ و درزبندهای ساختمانی^۳

۱-۱۶-۲ کلیات

مصالحی که در این بخش از آنها بحث می‌شود، صرفنظر از چند مورد استثنایی، دست کم دارای دو ویژگی مشترک هستند: هم‌چسبی^۴ و دیگرچسبی^۵.

”هم‌چسبی“ قابلیت چسبندگی ذرات یک ماده به یکدیگر است و ”دیگرچسبی“ عبارتست از قابلیت چسبندگی یک ماده به ماده مورد نظر دیگر، در حالیکه آن ماده می‌تواند شکل خود را حفظ کند.

۲-۱۶-۲ انواع

۱-۲-۱۶-۲ چسبهای ساختمانی

ساخت و مصرف چسب از دیرباز متداول بوده است. بسیاری از چسبهای قدیمی مانند قیر و صمغهای درختان منشاء طبیعی داشتند. از قرن ۱۸ میلادی تولید چسب، صنعتی شد و در قرن ۱۹ توجه شیمیدانها و فیزیکدانها شدیداً به دو ویژگی چسبها معطوف گردید که منجر به توسعه امروزی این صنعت شد. یکی از نخستین اکتشافات در زمینه چسبهای جدید پی بردن به خاصیت چسبندگی نیتروسولوز بود. این ماده نخستین چسب ضدآبی است که ساخته شد. امروزه چسبهای دیگر به صورت گسترده، جانشین این ماده شده‌اند. به طور همزمان چسب دیگری از حل کردن لاستیک در بنزین به وجود آمد که هنوز هم در ساخت و تعمیر فرآورده‌های لاستیکی مصرف می‌شود.

روشهای نوین و پیشرفته ساختن چسبهای با منشأ حیوانی، بخصوص سریشم ماهی نیز در این دوره رواج یافت. ساختن نخستین رزین مصنوعی یعنی رزین فنولی در سال ۱۹۰۹، اعلام و ظرف ۲۰ سال

1. Adhesives
2. Sealers
3. Sealants
4. Cohesiveness
5. Adhesiveness

چسب رزینی به عنوان چسبی مناسب برای چوب و فرآورده‌های چوبی شناخته شد. در دهه ۱۹۳۰ چسب دیگری که فرم‌آلدئید اوره بود، برای چوب توسعه پیدا کرد.

پیشرفت صنایع پلاستیک سبب پیدایش چسبهای رزینی جدیدی شد. چسبهای رسورسینول^۱، پلی وینیل استات، پلی‌اورتان و رزینهای اپوکسی از این جمله‌اند.

امروزه بسیاری از چسبهای قدیمی مانند چسبهای حیوانی، کازئینی و قیری برای چسباندن چوب، کاغذ، چرم، لاستیک، پارچه و چسبهای ساختگی برای چسباندن فولاد، شیشه، بتن، سرامیک و پلاستیکها به کار می‌روند. در کنار این چسبها، چسبهای چند منظوره نیز به وجود آمده‌اند. انتخاب چسب بستگی به ویژگیها، ماهیت کاربرد و بهای آن دارد.

۲-۱۶-۲ سیلرها

سیلرها به موادی اطلاق می‌شود که برای پر کردن (مهر و موم کردن) چشمه‌های سطح مصالح مختلف، به منظور جلوگیری از نفوذ آب یا مایعات دیگر و گاهی اوقات برای جلوگیری از فرار رطوبت از میان سطوح به کار می‌روند. به این ترتیب سیلرها باید علاوه بر خاصیت چسبندگی مناسب با اجسام، ریزه سوراخهای سطح مصالح را پر کرده و پوسته یکپارچه‌ای را بر سطح مصالح به کار رفته، تشکیل دهند. این پوسته در بسیاری از موارد ممکن است دائمی باشد و در برخی دیگر موقتی. یکی از انواع سیلرهای متداول قیرهای آبکی است که ممکن است به صورت قیر محلول یا امولسیون به کار رود. از موارد استفاده این سیلرها اندود کردن سطوح بتنی مجاور خاک برای جلوگیری از نفوذ آب به داخل بتن است. یکی دیگر از موارد کاربرد این مواد مصرف آنها بر روی سطوح داخلی منابع آب ساخته شده از مصالح نفوذپذیر، مانند چوب یا بتن است. همچنین به عنوان آستر (پرایمر) روی سطوح بتنی قبل از مصرف چسبهای قیری و برای چسباندن کفیوشها مصرف می‌شود، تا از نفوذ آب و سایر مایعات به داخل کفها جلوگیری کند.

برای اینکه سیلرها در ساختمان مفید واقع شوند، باید الاستومر باشند تا در جابه‌جاییهای کوچک ساختمانی یکپارچه بمانند و بدون خراب شدن، روی درزها را بپوشانند.

پلیمرهای پلی‌سولفاید دارای چسبندگی ممتاز و خم‌شوندگی مناسبی هستند و کاربرد آنها یا با دست انجام می‌گیرد و یا افشانده می‌شوند. مصرف این سیلرها بر روی سطوح دیوارهای شالوده، بین دو لایه بتن کف، روی دالهای سقف به عنوان آب‌بند کننده استخر و زیر لایه‌های درزپوش است.

سیلرهای پلی‌سولفاید دو جزئی بوده و به عمل آمدنشان شیمیایی است و به دو منظور ساخته می‌شوند: یکی برای اختلاط دستی و دیگری اختلاط ماشینی. ترکیب مخلوط شونده با دست در ۲۴ درجه سلسیوس (۵۰٪) رطوبت نسبی، دارای عمر کاربری^۱ ۴ ساعت و زمان گیرش ۲۴ ساعت است، در حالیکه در ترکیب مخلوط شونده با ماشین، عمر مفید در همان شرایط، ۵ دقیقه و زمان گیرش ۴۵ دقیقه می‌باشد. برای پوشاندن هر متر مربع از سطوح، حدود ۲ لیتر از مخلوط لازم است و ضخامت لایه حاصله حدود ۱/۵ میلی‌متر می‌باشد. این لایه سیلر به همراه جمع شدن و باز شدن سطح چسبیده به آن، تا ۴۰- درجه سلسیوس پایداری می‌کند.

سیلیکات سدیم یا آب شیشه از انواع دیگر سیلرها است. داخل مخازن بتنی نگهداری مایعات را با آن اندود می‌کنند. سیلیکات سدیم، تشکیل لایه نازک ژل ماندی را روی سطح بتن داده و از نفوذ مایعات به داخل بتن جلوگیری می‌کند.

ترکیبات گوناگون واکسها، به شکل امولسیون، به منظور پاشیدن روی بتن تازه جا داده، ساخته شده‌اند که در اثر مجاورت با هوا اکسیده می‌شوند و تشکیل فیلم یکپارچه‌ای را می‌دهند که از تبخیر آب بتن جلوگیری می‌کند. این ترکیبات موقتی هستند و در اثر ادامه اکسیداسیون ترک می‌خورند و می‌ریزند یا در اثر آمد و شد، از بین می‌روند.

واکسهای دیگری برای پر کردن چشمه‌های بتن و موازئیک ساخته شده‌اند که از نفوذ روغن و چربیها به داخل کف جلوگیری می‌کنند. سیلیکونهای^۲ مایع برای پوشاندن سطوح بتنی و نماهای آجری و

1. Work Life

2. Silicones = ترکیبات پلیمری سیلیکون‌دار

کفپوشها مناسباند و برای جلوگیری از نفوذ آب ساخته شده‌اند. این مواد چون بیرنگ هستند، برای جلوگیری از شوره زدن نماهای آجری مناسباند، چون رنگ را تغییر نمی‌دهند. سیلرهای روغنی و ترابنتینی برای کاربرد روی سطوح چوبی قبل از رنگ‌آمیزی، رنگ روغنی یا جلا^۱ مناسب هستند. این سیلرها در چوب نفوذ کرده و توسط الیاف چوب جذب می‌شوند، به قسمی که جانشین رنگ شده و از جذب رنگ جلوگیری می‌کنند. همچنین سیلرهای مشابهی برای پوشاندن سطوح چوبی به منظور جلوگیری از نفوذ رطوبت ساخته شده‌اند و در مواردی که قرار نیست سطح چوب رنگ‌آمیزی شود، به مصرف می‌رسند. سیلرهای پلاستیکی نیز برای کاربرد روی سطوح چوبی ساخته شده‌اند.

محلولهای رقیق چسبهای حیوانی و کازئینی برای پوشاندن سطوح آلودها و تخته‌های گچی قبل از رنگ‌آمیزی به مصرف می‌رسد.

سیلرهای رزینی اپوکسی برای سطوح بتنی، چوبی، موزائیک کهنه قبل از اجرای کفپوش جدید و کارهای تعمیراتی بتن به کار می‌روند.

۲-۱۶-۲-۳ درزبندها

درزبند ماده‌ای است که برای پر کردن درزهای بین دو عضو مجاور یک ساختمان به منظور آب‌بندی و هوابندی به کار می‌رود. قدیمی‌ترین ماده درزبندی قیر است که در درزگیری کشتیهای چوبی به مصرف می‌رسیده است. زاموسقه شیشه‌بری نوعی ماده درزبند است. توسعه صنایع ساختمانی به ویژه گسترش وسیع صنایع ساختمانهای پیش‌ساخته، منجر به تولید درزبندهایی برای پر کردن فاصله درزهای بین مصالح مختلف از قبیل فلزات، شیشه و مصالح بنایی گردید. درزبندهای معمول در ساختمان به شرح زیر است:

الف: ماستیکها

گروه ماستیکها شامل خمیر ساخته شده از روغن بزرک (کتان)، بتانه روغن بزرک ایزوبوتیلن^۲، بتانه

1. Varnish

2. Linseed Oil-Iso Butylene Caulk

شیشه‌بری (زاموسقه)^۱، قیر و درزبندهای پلی بوتن^۲ هستند. خمیر از گرد سنگ آهک و روغن بزرک خام ساخته می‌شود، خمیر پس از گذشت زمانی کوتاه، خشک و شکننده شده و در عمل خاصیت کشسانی خود را از دست می‌دهد. خمیر، بیشتر برای دور شیشه پنجره‌های چوبی به مصرف می‌رسد. بتانه شیشه‌بری و روغن بزرک - ایزوبوتیلن زمان بیشتری خمیری و نرم می‌مانند و کمتر ترک می‌خورند. این درزبندها در مجاورت هوا اکسیده شده و می‌توان روی آنها را رنگ‌آمیزی کرد. قیر و پلی‌بوتن اکسید شدنی نیستند، بلکه پس از تبخیر حلال، خودشان را می‌گیرند و برای نقاطی مانند زیر درزپوش‌ها^۳ و محل روی هم افتادگی آنها و یا سایر نقاط گم که تشکیل پوسته بر روی آنها ضرورتی ندارد، مناسب‌اند، درزبندهای با وزن ملکولی متوسط از نوع پلی‌بوتن مدتهای زیادتری نرم باقی می‌مانند.

ب: درزبندهای یک بخشی^۴

درزبندهای آماده مصرف بر پایه پلی‌سولفاید، سیلیکون یا اورتان معمولاً با پمپ مخصوص درزگیری^۵ به کار می‌روند. این درزبندها در گرمای عادی (اطلاق) تحت اثر واکنش شیمیایی قرار می‌گیرند. این مواد عموماً سالها پس از گرفتن به صورت لاستیکی باقی می‌مانند. بعضی از آنها برای چسبندگی به قاب پنجره و شیشه، نیاز به پرایمر دارند و برخی مستقیماً به فلز یا شیشه می‌چسبند. پلی‌سولفایدها پایداری مناسبی در برابر اغلب حلالها و سوختها دارند. سیلیکونها درزبندهای نرمی به وجود می‌آورند که در درجه حرارتهای گوناگون پایداری دارند. اورتانها درزبندهایی ایجاد می‌کنند که در برابر سایش و بسیاری از مواد شیمیایی مقاوم هستند.

-
1. Mastic Glazing
 2. Polybutene
 3. Flashings
 4. One-Part Sealants
 5. Caulking Gun

ج: درزبندهای محلول^۱

این درزبندها به صورت محلول بوده، هنگام گرفتن، دستخوش تغییر شیمیایی نمی‌شوند و پس از گرفتن به صورت خم شو یا نیمه سخت در می‌آیند. گرفتن آنها از طریق تبخیر حلالشان صورت می‌گیرد. بسیاری از این مواد حین خشک شدن، جمع شده و سخت می‌شوند. خواصشان به نحو وسیعی متغیر است، از ترکیباتی که نرم باقی می‌مانند و خم‌شو هستند تا آنها که سخت و شکننده می‌شوند در میان این مواد دیده می‌شود.

د: درزبندهای دو بخشی^۲

درزبندهای دو بخشی (یا دو قلو) بر پایه سولفاید و اورتان هستند که از دو بخش ماده اصلی و تندگیر کننده تشکیل شده‌اند که بلافاصله قبل از مصرف در سر کار باید آنها را با هم مخلوط کرد. این مواد ظرف چند ساعت پس از اختلاط می‌گیرند، از این رو بلافاصله پس از اختلاط و قبل از پایان عمر کاربری^۳ باید به مصرف برسند. عمر کاربری بسته به ترکیب شیمیایی متفاوت است. در این مورد باید از دستورالعملهای کارخانه سازنده تبعیت شود. این مواد را می‌توان پس از اختلاط دو جزء بلافاصله تا ۴۰- درجه سلسیوس سرد کرده و سپس در ۳۰- درجه نگهداری نمود تا هنگام نیاز در دمای اطلاق گرم شده و به مصرف برسند.

درزبندهای دو بخشی در دامنه وسیعی از سختی، تولید و عرضه می‌شوند. نرمترین درزبند برای جایی مناسب است که کمترین تنش و بیشترین جابه‌جایی اعضا محتمل باشد. درزبندهای با نرمی متوسط برای مکانهایی که در معرض لرزش هستند، مناسب‌اند و برای موضعی که در معرض سایش هستند، سخت‌ترین درزبندها انتخاب می‌شوند.

-
1. Solvent-Release
 2. Two-Part Sealants
 3. Life= Pot Life

ه: درزبندهای نرم (خم‌شو) پیش ساخته^۱

درزبندهای خم‌شو پیش‌ساخته از لاستیک طبیعی یا مصنوعی، پلی‌وینیل کلراید یا سایر پلاستیکها ساخته می‌شوند. این درزبند به صورت تسمه، نوار، زهوار^۲ و سایر نیمرخها از طریق حدیده‌ای (اکستروژن)، تولید و به بازار عرضه می‌شوند. درزبندهای پیش‌ساخته ممکن است در شیشه‌بری به کار روند. این درزبندها به صورت خام و ولکانیزه وجود دارند. بعضی از انواع درزبندها را با نخ تابیده یا لاستیک مسلح می‌سازند تا هنگام نصب و بهره‌برداری، جریان خمیری^۳ آنها به حداقل برسد.

و: درزبندهای پیش ساخته ساختمانی^۴

درزبندهای پیش‌ساخته ساختمانی از لاستیک ولکانیزه طبیعی یا مصنوعی تشکیل شده‌اند. نئوپرن رایج‌ترین مواد مصرفی در این درزبند است، زیرا به خاطر خاصیت فنی که دارد پس از برداشتن بار به حالت اول خود باز می‌گردد. برای کار در سرما باید آن را گرم کرد تا کار کردن با آن آسان گردد. لازم به یادآوری است که برای کنترل عمق مواد درزبند، کمک به جا دادن مواد در درزها، جلوگیری از چسبیدن مواد درزبندی به قسمت پشتی درز، تحمل مواد درزبند در درزهای افقی که در معرض آمد و شد هستند و ایجاد ویژگیهای دیگر باید از موادی به نام پشت‌بند^۵ استفاده شود. این مواد علاوه بر فوایدی که ذکر شد، می‌توانند در بعضی مواقع به عنوان درزبندهای موقت به کار روند و پوشش ثانویه‌ای برای برخی درزبندها به شمار آیند. در نصب شیشه مواد پشت‌بند نه تنها در زیر درزبندها قرار می‌گیرند، بلکه در جا دادن و تکیه دادن شیشه، به قاب پنجره کمک مؤثری به شمار می‌روند. مهمترین مواد پشت‌بند در درزبندی، عبارتند از پلی‌اتیلن، پلی‌اورتان، نئوپرن یا بوتیل به شکل میله، مواد الاستومر به شکل لوله که این پشت‌بندها در درزهای قائم به کار می‌روند.

-
1. Preformed Resilient Sealants
 2. Bead
 3. Plastic Flow
 4. Preformed Structural Gaskets
 5. Back Up Materials Performed-Resilient Sealants

پشت‌بندهای شیشه‌بری، عبارتند از نوارهای خم‌شو، درزبندهای از نوع عمل‌آمدنی و غیر عمل‌آمدنی. مواد پشت‌بند برای درزهای افقی، عبارتند از اسفنج‌های با وزن ویژه زیاد خم‌شو، تخته چوب‌پنبه‌ای، تخته فیبری آغشته به رزین و لوله‌ها یا میله‌های الاستومری.

◀ ۲-۱۶-۳ انطباق با مشخصات و استانداردها

انواع مواد مصرفی در چسبها، سیلرها و درزبندها (و پشت‌بندهای مربوطه) باید از نظر ویژگیهای فیزیکی، شیمیایی، مکانیکی و مشخصه‌های ظاهری با آنچه در نقشه‌ها، دستور کارها، مشخصات فنی خصوصی و سایر مدارک پیمان ذکر شده است، منطبق باشد. نمونه مواد و مصالح مصرفی، باید قبلاً به رؤیت و تصویب دستگاه نظارت برسد.

ویژگیهای چسبها، سیلرها و مواد درزبندی باید مطابق استانداردهای ایرانی زیر باشد:

- استاندارد شماره ۱۱۷۴: "چسب حلال برای اتصال لوله‌های پلاستیکی"

- استاندارد شماره ۱۲۸۱: "چسب مورد مصرف در صنایع چوب"

- استاندارد شماره ۱۲۸۵: "چسب چوب"

- استانداردهای مربوط به چسباننده‌های سیاه مذکور در بند ۲-۷-۳-۶-۳

- استانداردهای مربوط به پلاستیک‌های مذکور در بند ۲-۱۲-۳

- هر استاندارد ایرانی دیگری که تا زمان انعقاد پیمان در باره چسبها، سیلرها و مصالح درزبندی،

تدوین یا تجدیدنظر شود.

تا زمانی که استاندارد ایرانی در پاره‌ای موارد تدوین نشده باشد، در درجه اول استانداردهای "سازمان

بین‌المللی استاندارد ISO" معتبر خواهد بود و در صورت نبودن استاندارد مذکور به ترتیب استانداردهای

آمریکایی ASTM، آلمانی DIN و بریتانیایی BS ملاک عمل قرار خواهد گرفت.

◀ ۲-۱۶-۴ ویژگیها و حداقل حدود قابل قبول

چسبها، سیلرها و درزبندها باید از نظر شکل ظاهری، یکنواخت و عاری از آلودگی باشند و هیچ گونه

آثار کهنگی و فساد در آنها دیده نشود. در مورد موادی که عمر شیمیایی آنها محدود است، نباید تاریخ

مصرف مجاز منقضى شده باشد. مقاومت مواد مصرفی در کارها باید متناسب با محل مصرف آنها باشد و از آنچه در نقشه‌ها و دستورالعملها مشخص شده، کمتر نباشد. جذب آب، میزان حل شدن در آب، تخلخل، پایداری در برابر هوازدگی (اثر گازهای O_2 ، CO_2 ، CO ، SO_3 ، SO_2 ، بخار آب، وزش باد، پرتوهای خورشیدی و مانند اینها)، اسیدها، قلیاها، حلالهای شیمیایی، سوختها و روغنها و سایر مواد شیمیایی در مواردی که چسبها، سیلرها و درزبندها در معرض عوامل گوناگون قرار می‌گیرند، باید با استانداردهای مربوطه تطابق نماید. در کفهای پر آمد و شد و پله‌ها پایداری مواد درزبندی در برابر سایش و ضربه، باید با مورد مصرف آن متناسب باشد. مواد درزبندی درزهای قائم باید از نوع ناخمیده^۱ و در کفها از نوع خودترازشو^۲ انتخاب شوند. چسبها، سیلرها و مواد مصرفی در این بخش، باید متناسب و نزدیک به موادی باشد که در مجاورت آنها قرار می‌گیرند، تا از جدا شدن آنها از یکدیگر جلوگیری شود.

ویژگیهای مواد درزبند با توجه به محل مصرف آنها شامل دور شیشه پنجره‌ها، نورگیرهای سقف، درزهای دیوارهای پرده‌ای^۳، بتن، مصالح بنایی، سنگ، موزائیک و نظایر آن، باید به شرح زیر باشد:

الف: درزبند باید قابل چسبیدن به سطوح مورد تماس باشد.

ب: در دامنه وسیعی از تغییرات درجه حرارت، دارای کارایی لازم باشد.

پ: دور درزبندهای غیر جامد، پوسته کشسان محکمی تشکیل شود و مغز آن خم‌پذیر بماند.

ت: تغییرات عرضی درز یعنی انقباض و اتساع آن را تحمل کند.

ث: قابلیت ارتجاعی کافی داشته باشد.

ج: نسبت به آب و مواد شیمیایی حساس نباشد.

چ: قابلیت تبخیر مواد فرار آن کم باشد.

-
1. Nonsag
 2. Self-Levelling
 3. Curtain Wall

◀ ۲-۱۶-۵ مواد مناسب برای مصارف گوناگون

۲-۱۶-۵-۱ چسبهای مناسب

برای کارهای مختلف چسبهایی باید انتخاب شوند که در جدول ۲-۱۶-۵-۱ آمده است.

۲-۱۶-۵-۲ سیلرهای مناسب

برای منظوره‌های گوناگون باید سیلرهایی انتخاب شوند که در جدول ۲-۱۶-۵-۲ درج شده است.

۲-۱۶-۵-۳ درزبندهای ساختمانی مناسب

برای درزهای متنوع ساختمانی باید درزبندهایی مناسب به شرح جدول ۲-۱۶-۵-۳ انتخاب گردند.

جدول ۲-۱۶-۵-۱ چسبهای ساختمانی مناسب برای کارهای مختلف

| ملاحظات | مقاومت چسب در برابر | | | | اجسامی که برای چسباندن مناسب‌اند و کیفیت چسبیدن | شرایط گیرش | شکل موجود در بازار | نوع چسب |
|---|---------------------|-------|------------|------------|--|----------------------------|--|------------------|
| | وارفتگی | نم | گرما | سروما | | | | |
| به علت دیوگر بودن فرصت کافی برای تنظیم درزها و اتصالات وجود دارد، مقاومت برشی آن با چوب تا حد ۹۲/۵ مگاپاسکال می‌رسد. | | ضعیف | متوسط | خوب | برای چوب، چرم، کاغذ و پارچه، عالی است | دمای عادی (دیوگر) | ۱- چسب با گرم کردن مصرف می‌شود. ۲- مایع | جیوانی |
| مقاومت آن نسبت به سایر چسبهای حیوانی به میزان قابل ملاحظه‌ای کمتر است. | | ضعیف | نسبتاً خوب | نسبتاً خوب | برای چرم و کاغذ، خوب و برای چوب، متوسط است | دمای عادی با ۶۵ تا ۹۵ درجه | پودر؛ با آب مخلوط می‌شود | آلبومین خون |
| توسط قارچ، کفک و سایر ارگانیزمهای چوب مورد حمله قرار می‌گیرد، در تقاطعی که رطوبت زیاد یا ترو خشک شدن بیانی رخ دهد مناسب نیست. | | متوسط | خوب | متوسط | برای چوب و کاغذ، خوب است، مقاومت آن بیشتر به حد خوب می‌رسد | ۱/۵ تا ۲۱ درجه با کمی قطار | پودر؛ با آب مخلوط می‌شود | کازئین |
| مقاومت آن با چسبهای حیوانی قابل مقایسه نیست | | ضعیف | نسبتاً خوب | نسبتاً خوب | برای کاغذ و چرم، خوب و برای چوب، نسبتاً خوب است | دمای عادی | ۱- جامد؛ با آب مخلوط می‌شود ۲- مایع | نشاسته و دکسترین |
| ترموپلاستیک است، در ساختن فرآورده‌های لایه‌ای چوب و لایه‌های نه‌پندی مصرف می‌شود. | | خوب | ضعیف | خوب | برای کاغذ و بتن، خوب است | دمای عادی | ۱- امولسیون ۲- پس‌بریده (محلول) | قیری |
| مقاومت برشی آن با چوب تا ۱۰/۸ مگاپاسکال رسیده است | | خوب | متوسط | متوسط | برای کاغذ، چوب، نشیبه و چرم، خوب است | دمای عادی | مایع (محلول در اتیل استات) | ساززی |

| ملاحظات | مقاومت چسب در برابر | | | | اجسامی که برای چسباندن مناسب‌اند و کیفیت چسبیدن | شرایط گیرش | شکل موجود در بازار | نوع چسب |
|---|---------------------|------------|-------|-------|--|---|---|-----------------------------|
| | وارفتگی | نم | گرما | سوزا | | | | |
| به صورت‌های ترموست و ترموپلاستیک یافت می‌شود. مقاومت برشی آن ۲/۷ مگاپاسکال می‌رسد | ضعیف | متوسط | متوسط | متوسط | برای کانف، خوب و برای چوب، شیشه و فلزات بالاسیسه خوب است | دهای عادی | معمولاً مانع (مخلوط در کون) | لاستیک کاره لاستیک کله |
| نوع ترموست با مقاومت برشی تا ۲۱ مگاپاسکال و نوع ترموپلاستیک آن با مقاومت برشی تا ۲/۶ مگاپاسکال است | نسبتاً خوب | عالی | خوب | خوب | برای چوب، کانف، لایب چینی و ورق پلی‌استر، خوب است | دهای عادی (در این دما بهتر می‌گیرد) | مانع ۱- پودر (با آب مخلوط می‌شود) ۲- مانع (با سخت کننده مخلوط می‌شود) | لاستیک (نیتریل با بوتان) |
| ترموست است مقاومت برشی آن تا ۲/۵ مگاپاسکال می‌رسد. | خوب | نسبتاً خوب | خوب | خوب | برای چوب و چرم و کانف، عالی است | برخی انواع، دهای عادی، بعضی با گرم کردن | ۱- جامد ۲- مانع (با کاتالیزت مخلوط می‌شود) | رزین‌های فتولی (و مشابه) |
| مقاومت برشی آن تا ۲/۵ مگاپاسکال می‌رسد. رزینهای مشابه ترکیبی از فنول فرم‌الدئید و فنول رسورسینول فرم‌الدئید هستند | عالی | عالی | عالی | عالی | برای چوب و کانف عالی است در محصولات لایب‌های چوب مصرف می‌شود | بعضی دهای عادی و برخی با پرس داغ | پودر (با کاتالیزت مخلوط می‌شود) | رزینهای ملاصین |
| ترموست هستند | عالی | عالی | عالی | عالی | برای چوب و کانف، عالی است | پرس داغ ۱۵۰ درجه | پودر (با آب مخلوط می‌شود) | رزین ملاصین فرم‌الدئید |
| ترموست هستند | عالی | عالی | عالی | عالی | برای چوب و کانف، عالی است | دهای متوسط با زیاد | پودر (با آب مخلوط می‌شود) | فرم‌الدئید |

| ملاحظات | مقاومت چسب در برابر | | | اجسامی که برای چسباندن مناسب‌اند و کیفیت چسبیدن | شرایط گیرش | شکل موجود در بازار | نوع چسب | |
|--|---------------------|-------------------|------|---|--|---|---------------------------------|-------------------|
| | وارفتگی | نرم | گرما | | | | | |
| مقاومت برشی آن تا ۱۵ مگاپاسکال می‌رسد. برای اتصالات آب‌بندی شده (واترپروف) مناسب است | خوب | خوب | خوب | خوب | برای چوب و کائوچو، خوب است | بعضی دمای عالی برخی <math>< ۷۵</math> | مانع (با کاتالیست مخلوط می‌شود) | رزینهای رسورسینول |
| جدیدترین نوع چسب و از همه جامع‌تر است. با آن ملات و بتن و انواع فرآورده‌های سیمانی می‌سازند و در روکش‌ها، ترمیمات قطعات بتنی پهلها، مهار کاپل‌های پیش‌تنیده، اتصال قطعات بتنی پیش‌تنیده پهلها، اتصال آرماتور خارج از قطعه بتنی به بتن و در ساختن قطعات مرکب ساختمان (کمپوزیت) مصرف می‌شود. | متغیر بسته به نوع | متغیر بسته به نوع | عالی | عالی | برای چوب، کائوچو، فلزات و مصالح بتنی، عالی است | با کاتالیست به مقدار معمولی؛ برس داغ <math>< ۲۰۰</math> با افزایش کاتالیست؛ دمای عالی | مانع (با کاتالیست مخلوط می‌شود) | رزینهای اپوکسی |
| مقاومت برشی آن با چوب تا ۷/۵ مگاپاسکال می‌رسد | نسبتاً خوب | نسبتاً خوب | خوب | نسبتاً خوب | برای چوب، کائوچو، وینیل و فلزات، خوب است. | دمای عالی | معمولاً آمولسیون | رزینهای پلی‌وینیل |
| برای پوشش سطوح بتنی و سایر مصالح و حفظ آنها از اثرهای جوی، ساختن زانوسفقه دور شیشه و در ساختن فرآورده‌های چوبی مصرف می‌شود. | خوب | ضعیف | خوب | خوب | برای شیشه و کائوچو عالی و برای چوب و فلز، بالاسفیه خوب است | برخی دمای عالی بعضی حدود ۵۵ | مانع | سلیکات سدیمی |

جدول ۲-۱۶-۵ سیلرهای مناسب برای منظوره‌های مختلف

| ردیف | محل مصرف | منظور از مصرف | سیلر مناسب |
|------|---|--|--|
| ۱ | سطوح چوب خام صمغی و چوب عمل آمده آغشته به مواد محلول و روغن | آماده‌سازی برای رنگ‌آمیزی روغنی | پرایمر آلومینیومی با پودر آلومینیوم زیاد (با رنگ آلومینیومی کم پودر اشتباه نشود) |
| ۲ | سطوح چوب خام از نوع غیر صمغی | برای رنگ‌آمیزی خودرنگ برای آستر رنگ روغنی، برای جلوگیری از حمله موجودات زنده | لاک و الکل - سیلرهای روغنی و ترابانتینی - رنگ رقیق روغنی - سیلرهای روغنی و ترابانتینی - مواد سمی و ضد عفونی کننده ویژه |
| ۳ | سطوح بتن تازه | برای جلوگیری از تبخیر آب | انواع واکس به صورت افشانه |
| ۴ | مخازن بتنی آب و مایعات و استخرهای شنا | آب‌بندی | سیلیکات سدیم، مواد قیری و پلی سولفاید |
| ۵ | کفها و شالوده‌های بتنی | آب‌بندی | مواد قیری و پلی سولفاید |
| ۶ | مصالح بنایی و اندودها | جلوگیری از نفوذ رطوبت و شوره زدن | سیلیکونهای مایع |
| ۷ | سطوح چوبی، بتنی و موزائیک کهنه | کارهای تعمیراتی و چسبندگی کفپوش جدید | رزینهای اپوکسی |
| ۸ | سطوح اندودها و تخته‌های گچی | آماده کردن برای رنگ‌آمیزی | محلولهای رقیق چسبهای حیوانی و کازئین |
| ۹ | سطوح آهنی و فولادی کاملاً تمیز نشده | ضد زنگ کردن قطعات | سرنج و کرومات روی به همراه روغن بزرک |
| ۱۰ | سطوح فلزی (از هر نوع) کاملاً تمیز شده | ضد زنگ کردن قطعات | سرنج و کرومات روی به همراه رزینهای الکلییدی |
| ۱۱ | اندودهای تازه، سطوح کثیف و لکه‌دار | جلوگیری از رو زدن لکه | آستر رنگ آماده روغنی |
| ۱۲ | سطوح رنگهای قدیمی (متفاوت با رنگ جدید) | جلوگیری از نمایان شدن رنگ قدیمی | آستر رنگ آماده روغنی |
| ۱۳ | سطوح بتنی و موزائیکی | جلوگیری از نفوذ روغن و چربیها | انواع واکس |

جدول ۲-۱۶-۳ درزبندهای ساختمانی مناسب برای درزهای گوناگون

| ردیف | محل مصرف | درزبند مناسب | ملاحظات |
|------|--|--|--|
| ۱ | درزبندی دور شیشه پنجره‌های چوبی | خمیر روغن بزرک با گرد سنگ آهک بتانه روغن بزرک - ایزوبوتیلن | ترد و شکننده می‌شود. کمتر از خمیر ترد است، قابل رنگ آمیزی است. |
| ۲ | نقاط گم مانند زیر درزپوشها و محل روی هم افتادگی لایه‌های عایق و درزپوش | قیر آبکی (محلول و امولسیون)، پلی‌بوتن محلول | گرفتن آنها بر اثر تبخیر حلال صورت می‌گیرد |
| ۳ | انواع درزهای افقی و قائم؛ دور پنجره‌ها، بین قطعات پیش‌ساخته سنگین و سبک و درز بین دالهای بتن آرمه | درزبندهای یک بخشی و دو بخشی بر پایه پلی‌سولفاید و اورتان، درزهای یک بخشی بر پایه سیلیکون | برای درزهای قائم از نوع ناخمیده ^۱ و درزهای افقی از نوع خود تراز شو ^۱ انتخاب گردد |
| ۴ | دور پنجره‌ها - درزهای ساختمانی که بار وارده کم است | درزبندهای نرم پیش‌ساخته | |
| ۵ | درزهای ساختمانی که بار وارده زیاد است | درزبندهای پیش‌ساخته ساختمانی | برای کار در سرما باید آن را گرم کرد |

۴-۲-۱۶-۶ حمل و نقل و نگهداری

برای جلوگیری از حوادث، بارگیری، حمل و باراندازی چسبها، سیلرها و درزبندهای ساختمانی، باید با دقت انجام گیرد. انواع مختلف مواد و مصالح، باید جداگانه دسته‌بندی و انبار شوند. آزمایش نمونه‌های گرفته شده از انواع مواد در انبار کارگاه، باید منطبق با ویژگیهای خواسته شده در مشخصات باشد. چسبها، سیلرها و درزبندها باید در مکانهای تمیز و سرپوشیده نگهداری شده و از آلودگی آنها با خاک، مواد مضر، آب، یخ و برف جلوگیری به عمل آید. انبارهای بسته باید پیوسته تهویه شده و از تجمع گازهای قابل اشتعال در آنها جلوگیری شود. انبارها باید دور از آتش و مواد قابل اشتعال بوده و برای

1. Non Sag

اعلام و اطفای حریق احتمالی در آنها تدابیر لازم اتخاذ شده باشد. از ورود احتمالی مصالح مضر و مواد شیمیایی به ظروف مواد و نیز مخلوط شدن دو نوع ماده، باید ممانعت به عمل آید، زیرا هریک از عوامل مزبور می‌توانند باعث خرابی مواد گردند. شرایط ذکر شده در دستورالعملها و بروشورهای تولید کننده از قبیل مدت نگهداری، درجه حرارت انبار، عمر شیمیایی مواد و سایر موارد که به حمل و نقل، نگهداری و اعمال احتیاطهای لازم برای جلوگیری از حوادث مربوط می‌شود، باید به دقت مراعات گردد.

هنگام کار با مواد آتش‌زا باید پیشگیریهایی لازم به منظور پرهیز از بروز سوانح به عمل آید. مواد مصرفی هیچ گاه بیش از آنچه از سوی سازنده ذکر شده، نباید گرم شده یا به هنگام گرم کردن از آن دود متصاعد شود. برای گرم کردن مواد، نباید شعله مستقیم آتش را به آنها نزدیک کرد، بلکه باید از وسایل گرم کننده قابل کنترل مانند لوله‌های ماریپیچ بخار یا وسایل الکتریکی استفاده کرد. برای کنترل و بازرسی بشکه‌های مواد، نباید از آتش مشعل یا چراغ شعله‌ای استفاده کرد. انبار باید برای جلوگیری از حمله‌ور شدن موجودات زنده به موادی که منشاء گیاهی و حیوانی دارند، از تهویه کافی برخوردار بوده و در صورت لزوم هر چند گاه یک بار با مواد ضد عفونی کننده و حشره‌کش نسبت به سمپاشی انبار اقدام گردد.

◀◀ ۱۷-۲ پوششهای محافظ و زینتی (رنگها - جالاها - لعابها - شلاک - لاکها - مواد رنگرزی - پرکننده‌ها و سیلرها)

◀ ۱-۱۷-۲ کلیات

سالهای دراز، مردم کارهای ساختمانی خود را برای محافظت و زیبایی رنگ می‌کردند. امروزه رنگ آمیزی، برای زیبایی، بهداشت، محافظت، بهبود آثار نور و روشنایی، گرما و بهبود شرایط کاری، ایمنی و اقتصادی صورت می‌گیرد.

گروهی از مصالح بدین منظور وجود دارند که شامل رنگها^۱، جلاها^۲، لعابها^۳، شلاک^۴، لاکها^۵، مواد رنگرزی^۶، پرکننده‌ها^۷ و سیلرها^۸ می‌باشند که برای هر منظوری، مصالح بخصوص به کار می‌رود.

۴-۲-۱۷-۲ انواع

۲-۱۷-۲-۱ رنگها

در حالی که روغن‌ها یکی از مواد اولیه رنگهای سنتی بودند، در سالهای اخیر پیشرفتهای جدیدی در صنعت رنگ حاصل شده است و رنگهای الکیدی، امولسیون رزینی، متالیک و لومینسنت، مکمل رنگهای روغنی شده‌اند.

الف: مصالح و ابزار تمیز کننده

نوع مصالح و ابزار تمیزکننده، بسته به نوع سطح مورد نظر و موادی که باید پاک شوند، تغییر می‌کنند، موادی نظیر صابونها، دترجنتها^۹، مواد پاک کننده حلال و ابزارهایی مانند برس سیمی، کاردکها^{۱۰}، کاغذهای سمباده، ساینده‌ها و دستگاه‌های ماسه پاشی (سند بلاست)^{۱۱} برای تمیز کردن سطوح به کار می‌روند. بعضی سطوح نیاز به پاک کننده‌های ویژه‌ای دارند. معمولاً دستورالعملهای تمیز کاری، آماده‌سازی و رنگ‌آمیزی توسط تولیدکنندگان بزرگ، تهیه و در اختیار مصرف‌کنندگان قرار داده می‌شود.

-
1. Paints
 2. Varnishes
 3. Enamels
 4. Shellac
 5. Laquers
 6. Stains
 7. Fillers
 8. Sealers
 9. Detergents
 10. Scrapers
 11. Sand-Blasting Equipment

ب: پوشش‌های نخستین (پرایمرها)^۱

پرایمرها نخستین پوشش برای بسیاری از سطوح مختلف، به منظور کمک به جلوگیری از رنگ‌پریدگی یا تغییر رنگ نهایی هستند و سبب چسبندگی بهتر پوشش‌های بعدی می‌شوند. مصالح به کار رفته به عنوان پرایمر، بسته به سطح آستر تغییر می‌کند.

سطوح آلومینیومی باید با پرایمر کرومات روی آغشته شوند و از مصرف رنگ‌های سربی روی آنها خودداری شود.

سطوح مسی برای جلوگیری از خوردگی، نیاز به پرایمر خاصی ندارند، برای اینکه لایه اکسید مس تولید شده مانع از اکسیداسیون بعدی می‌شود. چنانچه قرار است سطوح مسی رنگ‌آمیزی شوند، پس از تمیزکاری معمولی می‌توان با پرایمرهای متداول روی سطوح فلزی آن را رنگ‌آمیزی کرد.

چنانچه روی فلزات گالوانیزه قبلاً اسید استیک رقیق مالیده شده باشد، ممکن است با هر نوع پرایمر مناسب آنها را آسترکاری نمود. در غیر این صورت باید پرایمر ویژه سطوح گالوانیزه به کار رود.

سطوح اسکلت فولادی بسته به شرایط رویارویی متفاوت، به پرایمرهای مختلفی نیاز دارند.

پرایمرهای اولئو رزینی حاوی سیلیکون سرب قلیایی، کرومات، اکسید فریک، دی اکسید تیتانیوم، فسفیت سرب دی بازیک یا دوده برای کارهای داخلی و خارجی در شرایط رویارویی عادی به مصرف می‌رسند. برای سطوح خارجی اسکلت فلزی که با عوامل جوی شدید (نامساعد) رویارو

هستند یا برای فولاد مدفون در بتن، باید آلکاید عادی محتوی سرنج به مصرف برسد. فولادهایی

که در معرض عوامل غیر عادی نظیر مواد شیمیایی، تعریق یا بخار شدید قرار می‌گیرند، باید با پرایمری که هنگام خشک شدن، ویژگی‌های سخت‌شوندگی زیاد^۲ دارد، نظیر پرایمر اپوکسی (ویژه

فلزات) حاوی سرنج اندود شوند. سطوح فرآورده‌های پنبه کوهی سیمان، باید از یک قشر پرایمر

ضد قلیا مانند پرایمرهای حاوی لاستیک مصنوعی آغشته شوند.

1. Primers

2. Primer with Hard Drying Characteristic

سطوح قیری و قیراندود، پرایمری لازم دارند که مصالح قیری را در برابر رو زدن^۱ به سطوح رویی باز دارد. شلاکها برای این منظور مناسباند، منتهی لایه شکننده‌ای ایجاد می‌کنند که ممکن است مانع چسبیدن قشرهای بعدی شوند. برای این منظور جانشین مناسب، پرایمر آلومینیومی آماده به مصرف یا سیلر از نوع امولسیون لاتکس است. سطوح بتنی پایین‌تر از کف تمام شده، باید قبل از رنگ‌آمیزی در برابر نفوذ آب از زیر آب‌بندی گردند. بعد از آن پرایمر از نوع رنگ ضد قلیایی لاستیک کلره^۲ باید مصرف شود.

سطوح بلوکهای سیمانی خشک و عاری از مواد قلیایی که قرار است رنگ‌آمیزی شوند، به پرایمر از نوع لاتکس فیلر نیاز دارند. اگر بلوکها قلیائیت نشان دادند، پرایمری از نوع ضد قلیا باید به مصرف برسد.

سطوح اندود سیمانی خشک و بدون مواد قلیایی را می‌توان با سیلر لاتکس امولسیونی یا یک سیلر پرایمر اولئورزینی اندود کرد. اگر سطوح، کمی نم و نشانه‌ای از قلیائیت داشته باشند، باید با پرایمر ضد قلیایی لاستیک مصنوعی آغشته گردند.

سطوح چوبی بسته به نوع چوب، به یکی از چند نوع پرایمر به شرح زیر احتیاج دارند و سپس روی پرایمر، رنگ رویه به کار خواهد رفت.

- برای چوبهایی که قرار است قشر رویه آنها رنگ یا لعاب باشد، پرایمر باید از آستر لعاب الکیدی انتخاب شود.

- چنانچه قرار است به سطح چوب سخت رگه نزدیک مواد رنگریزی زده شود، پرایمر باید از نوع مواد رنگریزی مناسب انتخاب شود.

- برای سطح چوب رگه درشت نرم به صورت طبیعی یا رنگریزی شده، پرایمر باید از نوع جلای براق الکیدی باشد که (۵۰٪) در حلالهای معدنی رقیق شده باشد.

1. Bleeding

2. Alkali-Resistant Chlorinated Rubber Paint

- برای سطوح طبیعی یا رنگرزی شده سخت چوب‌های رگه باز (به طور مثال بلوط یا زبان گنجشک)، اگر قرار است چشمه‌ها پر شود از خمیر طبیعی چوب به عنوان پرایمر استفاده خواهد شد، در غیر این صورت پرایمر روغن عمل آمده‌ای نظیر روغن تانگ یا روغن بزرک جوشانده خواهد بود.

- سطوح چوبی کف اعم از طبیعی یا رنگرزی شده چنانچه رگه‌ها یکبار فشرده و نزدیک باشند، از روغن‌های عمل آمده و اگر رگه‌ها باز باشند، از خمیر طبیعی چوب استفاده خواهد شد.

- برای رنگ طبیعی (خودرنگ) با دوام عالی روی چوب‌های چشمه باز یا چشمه پر، پرایمر از نوع اپوکسی پلی‌استر براق شفاف مناسب است.

- برای سطوح لعاب‌زده با نمای مات، روی چوب چشمه باز یا چشمه پر، باید از پرایمر لعاب الکیدی که (۲۵٪) با حلال معدنی رقیق شده استفاده شود.

سطوح آجری و سنگی ممکن است نیاز به پوشش خود رنگ داشته باشند تا از نفوذ رطوبت به آنها جلوگیری کند، نمای طبیعی آنها حفظ شود و نگهداری آنها در آینده آسان‌تر باشد. در این موارد یک قشر سیلیکون شفاف برای اندود آنها کفایت می‌کند.

ج: رنگ‌های روغنی

ترکیبات پایه‌ای رنگ‌های بر مبنای روغن عبارتند از: بدنه^۱، مواد پرحجم کننده^۲، حامل^۳، رنگینه^۴، رقیق کننده^۵، خشک کننده^۶ و مواد افزودنی ویژه به منظور ایجاد کیفیت‌های مناسب در رنگ.

- بدنه رنگ

بدنه رنگ که از گرد ماده‌ای جامد تهیه می‌شود، وظیفه ایجاد قدرت رنگ‌آمیزی و پوشاندن^۷ سطوح

1. Body
2. Extenders
3. Vehicle
4. Pigment
5. Thinner
6. Dryer
7. Hiding

را عهده‌دار است. در رنگهای سفید، بدنه عمل رنگینه را نیز انجام می‌دهد. موادی که بیش از همه برای بدنه رنگ مصرف می‌شوند، عبارت‌اند از کربنات بازی یا سولفات بازی سرب (که بیش از همه رایج است)، اکسید روی، لیتوپون و اکسید تیتانیوم. البته قوانین کشورهای پیشرفته کاربرد املاح سرب در رنگسازی را، به خاطر سمی بودن آنها محدود کرده‌اند و مصرف این مواد جز در صنایع سنگین، دریایی و حمل و نقل به تدریج کاهش می‌یابد. املاح سفید سربی از نظر فیزیکی و شیمیایی با روغن بزرک ترکیب شده و به این دلیل وقتی به تهایی با روغن به کار روند، رنگ بادوامی را ایجاد می‌کنند. این رنگها قدرت پوشانندگی خوبی دارند و پس از گذشت زمان، سطح مطلوبی برای رنگ‌آمیزی مجدد را به خاطر سفیدک زدن (آهکی شدن)^۱ تدریجی که در آنها اتفاق می‌افتد ارائه می‌دهد. در هر حال املاح سربی سمی هستند و به خاطر بخارهای سمی که ایجاد می‌کنند مصرف آنها در خارج بنا برای کارگران کم خطرتر است. این رنگها در مجاورت گاز هیدروژن سولفور موجود در هوا، تمایل به تیره شدن دارند. اکسید روی، بدنه مناسبی برای رنگ است و هنگامی که به همراه املاح سفید سرب به کار رود، استحکام و دوام بیشتری دارد. هر چه قدرت رنگ نگهداری یک رنگ بیشتر باشد، الاستیسیته آن افزایش یافته و کمتر آهکی می‌شود. این رنگ نسبت به بقیه رنگها تمایل کمتری به زرد شدن دارد. اگر مقدار اکسید روی به کار رفته در رنگ مورد استفاده در سطوح خارجی خیلی زیاد باشد، تمایل قابل توجهی برای ایجاد شکاف در رنگ، ترک خوردگی و ورقه شدن وجود خواهد داشت. بدنه رنگ برای رنگ خارجی، نباید بیشتر از (۲۰٪)، اکسید روی داشته باشد. این اکسید در فرمولاسیون رنگ منازل برای کنترل کپک‌زدگی نیز بهتر است. به خاطر پایداری در برابر زرد شدن، اکسید روی بیشتر در رنگها و لعابهای داخلی مصرف می‌شود. از اختلاط سولفور باریوم و سولفات روی لیتوپون به دست می‌آید که در ساختن رنگهای داخل ساختمان مصرف زیادی دارد.

دی اکسید تیتانیوم در سه شکل تولید می‌شود. آناتاز^۱، روتیل^۲ و پروکیت^۳ که هر سه در فرمولاسیون رنگ به کار می‌روند. دی اکسید تیتانیوم رنگ را بهتر از هر بدنه دیگر نگه می‌دارد، به ویژه در ساختن رنگهایی که در معرض بخارها و گازهای حاوی هیدروژن سولفور هستند.

- پر حجم کننده‌ها

پر حجم کننده‌ها (یا رنگدانه یارها) موادی هستند که از نظر شیمیایی بی‌اثرند^۴ و به منظور افزایش حجم و جلوگیری از ته‌نشینی مواد اکتیو رنگ به بدنه اضافه می‌شوند. گرد کربنات کلسیم، گرد سیلیس، سیلیکات آلومینیوم و سولفات باریوم همگی به عنوان رنگدانه یار مصرف می‌شوند.

- حامل رنگ

حامل رنگ ماده‌ای است که جسم جامد بدنه در آن معلق است. حامل حاوی (۸۵٪) تا (۹۰٪) روغن خشک شونده^۵ و بقیه آن رقیق کننده^۶ و خشک کننده^۷ است. روغنهای خشک شونده مشتمل اند بر روغن بزرک^۸، روغن سویا، روغن ماهی، روغن کرچک دهیدراته^۹، روغن تال^{۱۰}، روغن تانگ^{۱۱}، روغن پریلا^{۱۲} و روغن اوتیسیکا^{۱۳}. گاهی اوقات بعضی رزینهای مصنوعی برای ایجاد فیلم سخت‌تری به این مخلوطها اضافه می‌شوند.

-
1. Anatase
 2. Rutile
 3. Brookite
 4. Inert
 5. Drying Oil
 6. Thinner
 7. Drier
 8. Linseed Oil
 9. Dehydrated Caster Oil
 10. Tall
 11. Tung
 12. Perilla
 13. Oiticica

همه این روغن‌ها خشک شونده هستند، بدین معنی که هنگام رویارویی با هوا اکسیده شده، تشکیل توده رزینی سختی می‌دهند که سطح مورد نظر را پوشانده و حفظ می‌کند.

روغن‌های گوناگون در درجات متفاوتی از سختی و با سرعت‌های مختلف خشک می‌شوند، برخی بیشتر از دیگران در برابر آب و رطوبت پایدارند و فیلم‌های سخت شده با کشسانی متفاوتی دارند. بنابراین انتخاب حامل رنگ به مکان و طول مدت زمان خشک شدن، بستگی دارد. مثلاً روغن بذر کتان خام آهسته‌تر، ولی با رنگی روشن‌تر از روغن جوشانده خشک می‌شود. روغن تانگ فیلم قویتری از روغن بزرک ایجاد می‌کند و در صورت مراقبت از آن، آب‌بند کننده‌تر از روغن کتان است.

- رنگینه‌ها

رنگینه‌ها را برای تأمین رنگ دلخواه مصرف می‌کنند. در حالتی که رنگ سفید باشد، بدنه و رنگینه هر دو یکی هستند. رنگینه‌ها به دو گروه اساسی تقسیم‌بندی شده‌اند، طبیعی و ساختگی (یا مصنوعی). رنگینه‌های طبیعی از منابع جانوری، گیاهی و مواد معدنی به دست می‌آیند. قسمت عمده رنگینه‌ها از منابع معدنی نظیر اکسید آهن، اکسید کرم، اکسید کبالت، سینه‌ها^۱، اخراها^۲ و امبرها^۳ هستند. بسیاری از ترکیبات مصنوعی رنگینه‌ها از گروه فتالوسیانینها می‌باشند. رنگینه‌های عمده عبارتند از:

رنگینه‌های قرمز شامل سرنج^۴، ورمیلیون^۵ و اخرای قرمز^۶
رنگینه‌های قهوه‌ای شامل اخرای پخته^۷، سینه‌ای پخته^۸ و

-
1. Siennas
 2. Ochres
 3. Umbers
 4. Red Lead
 5. Vermilion
 6. Red Ochres
 7. Burnt Ochre
 8. Burnt Sienna

امبر پخته^۱

رنگینه‌های زرد شامل اکسید کروم، اکسید روی و اکسید کادمیوم

رنگینه‌های آبی مشتمل بر آبی کبالت^۲، آبی پروس^۳، اولترامارین^۴

رنگینه‌های سبز شامل املاح کروم^۵، ویریدین^۶، و سبز امرالد^۷

رنگینه‌های سیاه مشتمل بر دوده^۸ و دوده قطران^۹

- رقیق کننده‌ها یا تینرها

رقیق کننده‌ها یا تینرها حلالهای فراری هستند که نوعی وابستگی طبیعی به حامل رنگ دارند،

حلالها سبب جریان یافتن بهتر رنگ شده و در موقع مصرف رنگ می‌پزند. ترپنتین^{۱۰} یکی از

متداول‌ترین رقیق کننده‌ها است.

برخی برشهای نفتی (حلالها) مانند نفتا^{۱۱} و بنزین نیز به عنوان رقیق کننده به مصرف می‌رسند.

- خشک کننده‌ها

خشک کننده‌ها نمکهای آلی فلزات مختلف مانند آهن، روی، کبالت، سرب، منگنز و کلسیم هستند

که به منظور تسریع در اکسیداسیون و سخت شدن حامل به کار می‌روند.

1. Burnt Umber

2. Cobalt Blue

3. Prussion Blue فریک فروسیانید

4. Ultramarine

5. Chrome Green

6. Viridian

7. Emerald Green

8. Carbon Black

9. Lamp Black

10. Turpentine

11. Naphta

د: رنگهای الکیدی^۱

این رنگها به این دلیل الکیدی خوانده می‌شوند که در فرمولاسیون آنها رزینهای ساختگی الکیدی به کار رفته است. رنگهای الکیدی از ترکیب یک روغن خشک شونده نظیر بزرک یا روغن کرچک دهیدراته با گلیسرین (الکل) و انیدرید فتالیک (اسید) ساخته می‌شود.

روغنهای استیرناته^۲ نیز گاهی برای ساختن رنگهایی به کار می‌روند که دارای خاصیت خشک شوندگی سریع و چسبندگی عالی شوند. چنین فرمولاسیونی مقاومت بسیار خوبی را به رنگ در برابر قلیاها می‌دهد. در این موارد روغن خشک شونده معمولی، به صورت امولسیون یا محلول در استون است.

رنگهای الکیدی عموماً مقاومت کمی در برابر مواد قلیایی دارند، ولی در برابر آب بسیار بادوام‌اند. در پوششهای سفید برای جلوگیری از زردی زدن رنگ از روغنهای سویا و کرچک به همراه الکید استفاده می‌شود. رزینهای الکیدی به عنوان اصلاح کننده رنگهای دیگری نیز کاربرد دارد. این رنگها بادوامترند و چسبندگی بهتری با سطوح دارند، رنگ الکیدی را می‌توان از (۲۰٪) تا (۵۰٪) به رنگهای لاتکسی افزود.

ه: رنگهای امولسیونی رزینی^۳

رنگهای امولسیونی رزینی یا لاتکس رنگهایی هستند که حامل آنها امولسیون رزینی است. بدنه این رنگها معمولاً دی اکسید تیتانیوم یا لیتوپون است و پروتئین سویا به فرمولاسیون اضافه می‌شود و مواد محافظ^۴ به منظور جلوگیری از تشکیل میکرو ارگانیسمها به کار می‌روند. پرحجم کننده‌هایی مثل خاک چینی نیز ممکن است به رنگها اضافه شود.

-
1. Alkyd Paints
 2. Styrenated Oils
 3. Resin = Emulsion
 4. Preservatives

رقیق کننده آبست که باید یک ماده پخش کننده^۱ به آن اضافه گردد تا سبب تعلیق رنگینه‌ها و سایر مواد در امولسیون گردد. این رنگها بر پایه امولسیون تمایل به کف کردن دارند، بنابراین یک ماده کفزا به رنگ می‌افزایند. نهایتاً متیل سلولز به منظور تأمین ویژگیهای بهبود جریان رنگ به کار گرفته می‌شود.

این رنگها را روی سطوح براق نمی‌توان به کار برد. به علاوه باید آنها را از اثر یخزدگی محفوظ داشت.

و: رنگهای با جلای فلزی^۲

رنگهای با جلای فلزی یا متالیک حاوی یک رنگینه فلزی و یک حامل هستند. ماده رنگینه از تکه‌های^۳ ریز فلزی مانند آلومینیوم، مس، برنز، روی یا قلع است. این ذرات در یک ماده حامل معلق هستند که ممکن است از انواع جلاهای طبیعی یا مصنوعی یا بسته به محل مصرف رنگ یک لاک زود خشک شونده^۴ مخصوص برنزی یا حامل بر پایه قیر باشد.

رنگهای فلزی برای بسیاری از موارد زینتی مصرف می‌شوند. رنگ با جلای آلومینیوم به ویژه آستر مناسبی برای سایر رنگهای فلزی می‌باشد.

ز: رنگهای لومینسنت^۵

رنگهای لومینسنت حاوی موادی هستند که از خود نور ساطع می‌کنند و نباید با سطح رنگ شده‌ای که نور را به سادگی برمی‌گرداند، اشتباه شوند. این رنگها از افزودن مواد فسفرسنت^۶، فلورسنت^۷ یا مواد رادیواکتیو به هریک از انواع حاملهای بدون خشک کننده^۸ ساخته می‌شوند. ماده رنگی نیز

-
1. Dispersing Agent
 2. Metallic
 3. Flakes
 4. Quick Drying Lacquers
 5. Luminecent
 6. Phosphorescent
 7. Fluorescent
 8. Drier Free

ممکن است به این رنگها اضافه شود. رنگ لومینسنت ممکن است در منازل مسکونی برای ایجاد منظره خاصی به کار رود، ولی مصرف آن بیشتر در بیمارستانها، مدارس، کارخانه‌ها و هتلها است. این رنگ روی علائم اخطار و بازدارنده یا موانع، در مواضع و در مواقع کم نور و تاریک زده می‌شود.

ح: رنگهای قیری و قطرانی

رنگهای قیری و قطرانی محصولاتی هستند به صورت امولسیون یا محلول در حلالهای آلی با رنگینه، مواد نرم کننده رزینهای مصنوعی و فیلرهای غیر آلی یا بدون آنها، به رنگ سیاه یا تیره که از قیر نفتی یا زفت قطران^۱ به دست می‌آیند. فیلم نازکی از این رنگها روی سطوح تشکیل می‌شود. اشکال عمده آنها حساسیت به هوازگی است. زیرا در برابر هوا، تابش آفتاب و تغییر دما حساس‌اند و زود شکننده می‌شوند.

به کمک گرما می‌توان با زفت قطران و قیر در لایه‌های نازک روی لوله‌های تأسیسات را پوشاند، تا هنگام دفن شدن در زمین از داخل و خارج از تأثیر بد مواد مجاور در امان باشند. همچنین از زفت قطران و قیر، امولسیونهایی ساخته می‌شود که برای رنگ‌آمیزی به کار می‌روند.

ط: رنگهای ضدآتش

رنگ ضد آتش، ساختمان را در مقابل آتش محافظت نمی‌کند. بلکه از گسترش آتش جلوگیری می‌نماید. نحوه عمل برخی رنگهای ضد آتش چنان است که خاصیت چسبندگی و تا حدودی اثر عایق‌کنندگی دارند و بعضی رنگها نسوز^۲ هستند. نوع دیگر هنگام داغ شدن، بخاری معمولاً از نوع بخار آب یا گاز انیدرید کربنیک آزاد می‌سازند و بدین ترتیب آتش اطراف خود را محدود و خفه می‌سازند. این رنگها پوششهای ضد آتش غیر ورم‌کن^۳ نامیده می‌شوند.

-
1. Coal Tarpitch
 2. Non Combustible
 3. Non Intumescent

پوششهای دیگر یعنی نوع ورم کن^۱ ممکن است علاوه بر ارزش رنگ قبلی تا حدودی عایق حرارتی نیز باشند.

درجه تأخیر انداختن آتش این رنگها، بستگی به ضخامت رنگ به کار رفته دارد و همیشه باید مراقبت شود که هنگام مصرف از دستورالعملهای سازنده رنگ تبعیت گردد. سطح پوشش رنگ به ازای هر لیتر، بسته به نوع رنگ بخصوص و سطحی که باید روی آن اعمال شود، از ۳/۵ تا ۱۲ متر مربع تغییر می‌کند.

ی: پوششهای پلی‌استر - اپوکسی

نیاز به مواد رنگی با بدنه سنگین‌تر^۲ به ویژه برای مصرف روی دیوارهای ساخته شده از مصالح بنایی و بتن به منظور محافظت بیشتر، تحت شرایطی سخت‌تر و با دامنه وسیع‌تر منجر به توسعه پوششهای پلی‌استر - اپوکسی گردید که حاوی درصد بیشتری مواد جامد نسبت به رنگهای سنتی هستند.

سیستم پوشش مرکب است از یک ماده پرکننده وینیلی^۳ و یک رویه رنگینه‌دار پلی‌استر - اپوکسی با مواد جامد زیاد که مستقیماً روی بلوک بتنی یا سایر مصالح ساختمانی به کار برده می‌شود. این پوشش، قشر محکم بادوامی را روی سطوح ایجاد می‌کند که در برابر آب، روغن و اغلب مواد شیمیایی بسیار پایدار و بادوام است و با سودهای قوی قابل شستشو می‌باشد. از این رنگ در مکانهایی مانند کلاس درس، کریدورها، آشپزخانه‌ها، کافه تریاها و آزمایشگاهها که دارای آمد و شد زیاد است، استفاده می‌شود.

قشر رویه مشابه با آنچه گفته شد به صورت شفاف و در انواع براق و نیمه براق ساخته می‌شود. این رویه مناسب برای پوشاندن رنگهای قبلی است و از آن برای محافظت ظاهر سنگ، آجر، چوب و دیگر مصالح استفاده می‌شود. بسته به تخلخل قشر زیرین و درجه براق بودن، اعمال یک یا دو قشر کافی است.

-
1. Intumescent
 2. Heavier Bodied
 3. High-Solid Vinyl Filler

سیستم دیگر مشتمل است بر رزین اپوکسی دو بخشی محصول قطران زغال سنگ که همانند قشر یکپارچه‌ای در گرمای معمولی تشکیل شده و به عمل می‌آید. قشر پوشش ویژگیهای زفت قطران زغال با مقاومت شیمیایی رزین اپوکسی را توأمأ در بر دارد که می‌تواند در برابر غوطه‌ور شدن در آب شور و شیرین و شرایط محیط اطراف آنها پایدار بماند. به علاوه این پوشش در برابر اسیدهای آلی و غیر آلی، قلیاییها و نمکها، بسیاری از محصولات نفتی و نیز لیکورهای هیدروژن سولفاید و مواد موجود در فاضلاب مقاومت بسیار خوبی دارد.

یکی دیگر از مواد پوشاننده بر پایه اپوکسی عبارتست از سیستمی دو قشری که آستر حاوی مقدار زیادی ذرات روی در چسباننده رزینی است. این مواد به ویژه روی سطوح فولادی ماسه‌پاشی شده^۱ به کار می‌رود. لایه پوشاننده پس از تشکیل حاوی تا (۹۳٪) وزنی فلز روی است. کاربرد قشر رویه شفاف ممکن است تثبیت قشر آستر را تا حدود ۳ ماه به تأخیر اندازد. نتیجه فیلم تشکیل شده همانند گالوانیزه کردن به روش غوطه‌وری است.

هنوز هم نوعی پوشش شامل لاستیک کلرینه ساخته شده در سه قشر به کار می‌رود که مجموع ضخامت آنها حدود ۰/۱۲ میلیمتر است. این پوشش در مناطق بسیار مرطوب، در سردخانه‌ها برای کنترل خوردگی، در مکانهایی مانند ایستگاههای تأسیساتی، کارخانه خمیر کاغذسازی، تصفیه‌خانه‌های فاضلاب، همچنین به عنوان جلوگیری از نفوذ بخار آب بر سطوح مصالح ساختمانی به کار می‌رود. این پوشش نباید در مجاورت روغنهای گیاهی و حیوانی قرار گیرد. رقیق کننده مورد توصیه برای این محصول کزیلول^۲ می‌باشد که از مشتقات بنزین^۳ است.

-
1. Sand Blasted
 2. Xylol
 3. Benzine

۲-۱۷-۲-۲ جلاها

جلاها فرآورده‌هایی هستند به شکل مایع کم و بیش شفاف که به منظور پوشش محافظ سطوح همانند رنگها به کار می‌روند. ضمن اینکه سطح اصلی کار را نشان می‌دهند، تاللو^۱ و ظاهر براقی^۲ نیز به آن می‌بخشند.

اصولاً جلاها، همان ترکیبات رنگها را دارند. بدنه، حامل، رقیق کننده و خشک کننده و بسته به نوع مصالح به کار رفته در بدنه، به سه گروه تقسیم می‌شوند:

جلاهای رزین طبیعی، جلاهای رزین طبیعی اصلاح شده و جلاهای رزین مصنوعی.

الف: جلاهای رزین طبیعی

بدنه این گروه از جلاها از رزین طبیعی درختهای معینی به دست می‌آید. حامل مورد استفاده در جلا، یکی از روغنهای خشک شونده است که در ساختن رنگهای بر پایه روغن به کار برده می‌شوند.

جلاهایی که از مخلوط روغن و رزین طبیعی ساخته می‌شوند به نام جلاهای اولئورزینی^۳ شناخته می‌شوند.

بهترین رقیق کننده برای جلاها، ترپنتین می‌باشد. تبخیر آن تدریجی است و قدرت جریان قلم موزنی که به جلا می‌دهد، در هیچ کدام از حلالها وجود ندارد. حلالهای معدنی^۴، بنزین و نفتا نیز به عنوان رقیق کننده (تینر) به کار می‌روند. خشک کننده‌های مورد مصرف در جلاها غالباً همانهایی هستند که در رنگها به کار می‌روند.

ب: جلاهای رزین طبیعی اصلاح شده

این جلاها با رزینهای طبیعی ساخته می‌شود که توسط فعل و انفعالات شیمیایی در آنها تغییراتی داده شده است.

1. Lustrous
2. Glassy
3. Oleo Resinous
4. Mineral Spirit

ج: جلاهای رزین مصنوعی

رزینهای مصنوعی رزینهایی هستند که در صنعت پلاستیک تولید می‌شوند و شامل مواد نیتروسولوزی، فنولی، رزینهای آمینوالکاید، تعدادی از رزینهای وینیلی، پلی‌اتیلن، پلی‌استایرن، سیلیکون و رزینهای اکریلیک و اپوکسی هستند. برخی از این مواد ترموپلاستیک‌اند و بعضی دیگر ترموست. بسیاری از جلاهای ساخته شده با رزینهای پلاستیکی فقط وقتی پخته شده باشند، بهترین خواص را از خود بروز می‌دهند.

حامل برای جلاهای رزین مصنوعی اغلب از همان نوع رنگهای خشک شونده‌ایست که در جلاهای اولئورزین به کار برده می‌شود.

به خاطر تعدد بسیار زیاد گونه‌های رزینهای به کار رفته در جلاهای مصنوعی، دامنه وسیعی از حلالها لازم است. برخی از حلالها شبیه آنچه که در سایر جلاها به کار برده می‌شوند، هستند. مواد استخراج شده از قطران زغال سنگ و برشهای سنگین نفتی به جای حلال به کار می‌روند. مواد خشک کننده عیناً همان موادی هستند که در سایر جلاها به کار گرفته می‌شوند.

۲-۱۷-۳-۲ لعابها^۱

هنگامی که رنگینه‌ای به یک جلا اضافه گردد، نتیجه آن لعاب است. هر نوع جلایی قابل استفاده برای این موضوع است و دوام لعاب بستگی زیادی به کیفیت رنگینه دارد. از آنجا که جلاها بدنه کدری ندارند که سبب رنگ‌آمیزی لعابها شوند، لعابها قدرت پوشش زیادی ندارند.

برای اخذ بهترین نتیجه، یک قشر آستر کدر مورد نیاز است. لعابهای پخته‌ای که با رزینهای مصنوعی ساخته می‌شوند بر روی بسیاری از لوازم خانگی، انواع پنلهای نازک پرده‌ای^۲، بام‌پوشها و دیوارپوشهای خارجی آلومینیومی^۳ و مصالح تزئینی داخلی و خارجی به کار می‌روند.

-
1. Enamels
 2. Curtain Wall Panel
 3. Aluminum Shingles and Siding

۲-۱۷-۲-۴ شلاک

شلاک تنها پوشش مایع محافظی است که محتوی رزین حیوانی می‌باشند، رزین محصول ترشح یک حشره هندی به نام لاک^۱ است.

گردآورندگان رزین آنها را جمع‌آوری کرده، خرد و تمیز نموده و در الکل حل می‌کنند تا از آن شلاک نارنجی^۲ به دست آید. با سفید کردن^۳ رزین، شلاک خالص سفید به دست می‌آید.

شلاک به سرعت خشک شده، کاربرد آن آسان است و فیلم کشسان محکمی بر روی چوب، فلز، شیشه، چوب‌پنبه و چرم به وجود می‌آورد. به هر حال شلاک نباید برای کارهایی که در شرایط رویارویی خارج بنا قرار می‌گیرند، به کار رود، مگر به عنوان سیلر روی گره‌ها و ترکهای چوب^۴ در زیر رنگ خارجی. شلاک به عنوان قشر پر کننده^۵ بر روی لکه‌ها و ماده پر کننده، مصرف قابل توجهی پیدا کرده است و گاهی به تنهایی یک ماده پوششی کامل به حساب می‌آید.

عیب اصلی شلاک این است که زیر نور قوی آفتاب بی‌رنگ شده و آب حاوی قلیابیها، سبب سفید شدن و نرم شدنش می‌شوند.

۲-۱۷-۲-۵ لاکها

ماده‌ای که امروزه به عنوان لاک شناخته می‌شود، در مقایسه با مواد و مصالح مصنوعی نسبتاً جدید است. هدف از تولید این لاکها جانشین ساختن آن با جلا برای پوششهای شفاف^۶ می‌باشد. بسیاری از لاکهای جدید بر پایه نیتروسولوز، به همراه رزینهای طبیعی و یا ساختگی و روانسازها^۷ به مصرف

-
1. Lac
 2. Orange Shellac
 3. Bleaching
 4. Knots and Sap Streaks
 5. Seal Coat
 6. Clear Finishing
 7. Plastisizers

می‌رسند. این مواد متشکله در مخلوطی از حلالهای فرار حل می‌شوند. پس از پزیدن حلال، قشری از پوشش بر جای می‌ماند.

روان‌سازها با شکنندگی رزینها مقابله می‌کنند و در موقع کار با رزین آن را روان و جاری می‌سازند. ضمناً این مواد به بدنه لاک و دوام آن کمک می‌کنند. معمول‌ترین روان‌کننده‌ها، صمغهای استری هستند.

حلالهای به کار رفته دارای فرمولی کاملاً پیچیده هستند، از آنجا که هیچ حلال ساده‌ای نمی‌تواند تمام مواد تشکیل‌دهنده لاک را در خود حل کند، در بسیاری از موارد از ۶ تا ۱۰ نوع حلال را مخلوط می‌کنند تا محصولی به دست آید که بتواند تمام مواد متشکله را در خود حل نماید.

حلالهای متداول شامل اتیل، بوتیل، ایزوپروپیل، آمیل استات، استون و دی‌اتیلن گلیکول می‌باشند. علاوه بر این مواد متشکله، تینرها درست قبل از مصرف با لاکها مخلوط می‌شوند تا کاهش غلظت به منظور افشاندن، کنترل زمان خشک شدن و کاهش قیمت تمام شده لاکها را تأمین کنند. تینرها شامل گروهی از الکلها - اتیلن، بوتیل، آمیل و ایزوپروپیل و تعدادی از مخلوطهای هیدروکربنی نظیر تولوئن، بنزول و کزیلول هستند.

هنگامی که رنگینه‌ها به لاکهای شفاف اضافه شوند، نتیجه آن لعاب لاک‌ی است که خود دامنه وسیعی از رنگها را به وجود خواهد آورد.

امروزه گروه وسیعی از لاکهای شفاف و رنگی برای منظوره‌های مختلف تولید می‌شوند.

۲-۱۷-۲-۶ مواد رنگرزی

مواد رنگرزی موادی هستند که به منظور رنگ کردن سطوح چوبی به کار می‌روند. نقش این مواد آنست که چوب را رنگ کنند، بدون اینکه رگه‌های چوب را پنهان یا محو سازند ولی پوشش محافظتی را ارائه نمی‌دهند. از مواد رنگرزی برای برجسته‌تر نمودن تضاد رنگ رگه‌ها، تغییر رنگ و حتی تقلید از رنگ چوب‌های گران قیمت روی سطوحی که فاقد رنگ یا رگه مناسب‌اند، استفاده می‌شود. مواد رنگرزی بر مبنای نوع حلال به کار رفته، برای حل کردن ماده رنگی آنها به این شرح تقسیم‌بندی شده‌اند:

مواد حل شده در آب، مواد حل شده در الکل، مواد نفوذ کننده روغنی، مواد بازدارنده رگه‌های چوب از تورم و مواد پاک کننده رنگینه.

۲-۱۷-۲-۷ فیلرها

فیلرها موادی هستند که در قشر نهایی سطح چوب، (به ویژه چوب‌هایی که دارای رگه‌های باز هستند) به منظور پر کردن حفره‌ها و آماده کردن سطح صاف و یکنواخت برای جلا زدن یا لاک زدن و نیز برای رساندن رنگ به حفره‌های چوب و وضوح رگه‌ها به کار می‌روند. عموماً دو نوع فیلر وجود دارد، فیلرهای خمیری که روی چوب‌های رگه باز مصرف می‌شوند و فیلرهای مایع برای چوب‌های رگه بسته.

۲-۱۷-۲-۸ سیلرها

نخستین هدف از کاربرد سیلر این است که سطح چوب را پر کرده و از جذب مواد قشرهای بعدی جلوگیری کند. سیلر ممکن است روی چوب لخت که صاف و سمباده‌زنی شده یا روی چوبی که مواد رنگرزی و فیلر خورده است، به کار رود.

به علاوه سیلر تمایل به نفوذ در فیلر دارد. با مواد رنگرزی مخلوط می‌شود، هر نوع رگه از جا بلند شده چوبی را سفت می‌کند و بنابراین سمباده زنی را آسان تر می‌سازد و بالاخره بین چوب و لایه‌های رنگ، چسبندگی ایجاد می‌کند.

تعدادی از مواد به عنوان سیلر مصرف می‌شوند. کاربرد هر نوع سیلر ویژه در هر وضعیت، بستگی به نوع سطح کار نهایی خواهد داشت.

شلاک به عنوان سیلر مصرف وسیعی دارد، ولی این نوع سیلر بهترین چسبندگی برای قشرهای رویه را ایجاد نمی‌کند و ممکن است تمایل به ترک خوردگی^۱ را در زیر لایه‌های ضخیم روکاری نشان دهد.

سیلر لاکمی معمولترین مصرف در زیر روکاری با لاک را دارد و اساساً حاوی رزینهای متشکله لاک، روان کننده، حلال و مواد جامدی از نوع استارات روی و کلسیم می‌باشد. سیلر جلائی برای کاربرد در زیر جلا یا لاک ساخته شده و به مصرف می‌رسد. این سیلر مشابه جلائی پس بریده^۱ (محلول) است.

۲-۱۷-۲-۹ رنگهای سنتی و ارزان قیمت

این رنگها به علت دوام کمشان امروزه کمتر معمول اند، ولی نظر به اینکه برای ساختمانهای موقت یا روستایی مناسب اند، در اینجا به شرح مختصری از آنها مبادرت می‌شود.

الف: رنگ لعابی

این رنگ برای سطوح گچی داخل ساختمان مناسب بوده و با قلم‌مو، پمپ یا غلتک زده می‌شود. رنگ لعابی مخلوطی است از گل سفید یا پودر سنگ آهک (گل مل) به عنوان پر کننده، سریش یا سریشم یا کتیرا به عنوان چسب، قدری لاجورد برای از بین بردن زردی رنگهای سفید و انواع پودر جوهرهای رنگی برای ایجاد رنگهای متنوع. گاهی به جای جوهر رنگی از رنگ پلاستیک امولسیون استفاده می‌شود.

مخلوط گل و چسب را پس از اختلاط و خیساندن از صافی پارچه‌های چلوار رد می‌کنند و سپس به مصرف می‌رسانند.

در اصطلاح رنگ‌کاران، به مخلوطی از رنگ پلاستیک امولسیون و رنگ لعابی، رنگ نیمه پلاستیک می‌گویند.

ب: رنگ پنبه آب با دوغاب آهک

رنگ پنبه با دوغاب آهک هیدراته با غلظتهای مختلف ممکن است ظاهر دیوارهای خستی و گلی و آجری را بهبود بخشد و از نظر بهداشتی نیز می‌تواند مفید باشد. این رنگ تا حدودی توان محافظت در برابر آب یا فرسوده شدن را به دیوارها می‌دهد و فقط مدت کوتاهی دوام دارد.

نوعی پنبه آب که محافظت بیشتری در برابر آب به دیوار می‌دهد را می‌توان با حدود ۶ لیتر آهک زنده، ۱۴ لیتر آب و ۲۲۵ گرم پیه ساخت. آب را در قوطی حلبی، جوشانده، بعد آهک را افزوده و خوب به هم می‌زنند، سپس پیه آب کرده را به مخلوط در حال جوش می‌افزایند و مجدداً آنها را به هم می‌زنند، این رنگ با قلم موی پهن زده می‌شود و در صورت اشکال می‌توان قدری آب به آن افزود.

ج: دوغاب سیمان

استفاده از دوغاب سیمان برای استحکام نسبی بیشتر روی ساختمانهای گلی و آجری معمول است در این صورت می‌توان از دوغاب انواع سیمانهای پرتلند خاکستری، سفید و رنگی استفاده کرد. گاهی بسته به موقعیت به دوغاب سیمان می‌توان قدری آهک شکفته نیز افزود.

د: رنگهای بر پایه سیمان

برخی رنگها بر پایه سیمان ساخته می‌شوند. ترکیبات نوعی از این رنگها به این شرح است: یک قسمت گرد استارات کلسیم، ۲ قسمت گرد کلرور کلسیم، ۵ قسمت سیمان پرتلند و ۲۵ قسمت ماسه ریز و تمیز. این اجزا را با یکدیگر مخلوط کرده، سپس ۵ قسمت آب اضافه می‌کنند تا مخلوط خامه مانندی به دست آید. مخلوط را از میان توری پشه‌گیر عبور می‌دهند تا کلوخه‌ها و اجزای درشت از آن جدا شوند. در صورتی که پوشش سفید مورد نظر باشد، سیمان پرتلند سفید در مخلوط به مصرف می‌رسد. برای سایر رنگها ۳ تا ۴ قسمت از یک رنگ اکسیدی پودر شده، باید به مخلوط افزوده شود. این رنگ معمولاً با قلم‌مو یا جارو در دو دست به فاصله ۱۲ ساعت زده می‌شود. فرمول نوعی دیگر رنگ بر پایه سیمان برای سطوح بتنی و سیمانی به شرح جدول زیر است: فرمول‌بندی جدول برای مواد خشک بوده و باید پس از افزودن مقدار مناسب آب و مخلوط کردن کامل، آن را در دو دست به فاصله ۱۶ تا ۲۴ ساعت با قلم‌مو زد.

| ماده مصرفی | درصد وزنی | نقش ماده در رنگ |
|----------------------------|-----------|---|
| سیمان سفید پرتلند* | ۶۴ - ۹۴/۵ | شبهات رنگ و سطوح سیمانی زیر آن |
| آهک آبدیده | ۰ - ۲۵ | کاهش ترک خوردگی - رنگدانه بار |
| استارات کلسیم یا آلومینیوم | ۰/۵ - ۱ | بهبود خصوصیات کاربرد رنگ و مقاومت در برابر آب |
| کلور کلسیم | ۲/۵ - ۵ | تسریع در سخت شدن سیمان |
| رنگینه دی اکسید تیتانیوم** | ۲/۵ - ۵ | تأمین طیف وسیعی از رنگها |

* برای رنگهای خاکستری و تیره، از سیمان پرتلند معمولی استفاده شود.

** برای رنگهای غیر سفید، از رنگینه‌های طبیعی ضد قلیا به میزان تا (۰/۵٪) استفاده شود.

ه : رنگ سیلیکات سدیم

رنگ سیلیکات سدیم مخلوطی است از یک قسمت سیلیکات سدیم (۴۰ درصد بامه^۱) و سه قسمت

آب، که در دو قشر با قلم‌موی زبری به فاصله چند دقیقه می‌تواند روی دیوار زده شود.

۱-۲-۳ انطباق با مشخصات و استانداردها

رنگهای ساختمانی مورد مصرف در هر پروژه، باید از نقطه‌نظر ویژگیهای فیزیکی، شیمیایی، مکانیکی، رنگ و دیگر مشخصه‌های ظاهری با آنچه در نقشه‌ها، دستور کارها، مشخصات فنی خصوصی و سایر مدارک پیمان ذکر شده است، منطبق باشد. نمونه رنگهای مصرفی چه از نقطه‌نظر تعیین کارخانه سازنده مواد و چه به لحاظ رنگ‌بندی باید قبلاً به تصویب دستگاه نظارت برسد. ویژگیهای فیزیکی، شیمیایی و مکانیکی فرآورده‌های رنگی و روشهای آزمایش آنها باید مطابق استانداردهای ایرانی زیر باشد:

۲۵۵ - ۲۸۹ - ۲۹۳ - ۳۰۷ - ۳۳۹ - ۴۴۱ - ۵۲۶ - ۹۱۴ - ۱۱۳۵ - ۱۱۷۱ - ۱۱۷۶ - ۱۳۳۳ -
 ۱۳۳۴ - ۱۳۳۵ - ۱۴۹۳ - ۱۵۱۸ - ۱۵۵۴ - ۱۶۹۷ - ۱۶۹۸ - ۱۶۹۹ - ۱۷۰۰ - ۱۸۲۳ - ۱۸۲۴ -
 ۲۰۴۷ - ۲۰۴۷ - ۲۱۷۷ - ۲۲۲۵ - ۲۲۲۷ - ۲۲۲۸ - ۲۲۲۹ - ۲۲۳۸ - ۲۲۴۸ - ۲۹۱۹ - ۲۹۲۰ -
 ۲۹۲۱ - ۲۹۵۹

- هر استاندارد ایرانی دیگری که تا زمان انعقاد پیمان در باره مواد و فرآورده‌های رنگی، تدوین یا تجدیدنظر شود.

تا زمانی که استاندارد ایرانی در پاره‌ای از موارد تدوین نشده باشد، در درجه اول استانداردهای "سازمان بین‌المللی استاندارد ISO" معتبر خواهد بود و در صورت نبودن استاندارد بین‌المللی به ترتیب استانداردهای آلمانی DIN، بریتانیایی BS و آمریکایی ASTM ملاک عمل قرار خواهد گرفت.

◀ ۲-۱۷-۴ ویژگیها و حداقل حدود قابل قبول

مواد رنگی مصرفی باید از نظر شکل ظاهری، سالم و عاری از موادی باشد که در اثر عوامل جوی و هوازدگی خراب می‌شوند و به کیفیت آنها صدمه می‌زنند. ویژگیهای فیزیکی، شیمیایی، مکانیکی، بهداشتی و دوام مواد رنگی، نباید با آنچه در نقشه‌ها و مشخصات تعیین شده، مغایرت داشته باشد. اثر گرما، پرتوهای خورشیدی، بخارها و گازهای مختلف از جمله بخار آب، مایعات گوناگون و نظایر این موارد، باید با استانداردهای مربوطه مطابقت داشته باشد.

میزان رنگ‌پریدگی، هوازدگی و تجزیه مواد رنگی که در معرض نور خورشید و عوامل جوی دیگر قرار می‌گیرند (مانند رنگهای خارجی روی سطوح مختلف) نیز اهمیت ویژه‌ای دارد که باید مورد توجه قرار گیرد.

رنگهای ساخته شده مصرفی باید در کارخانه‌های معتبر رنگ‌سازی و مطابق استانداردهای مربوطه ساخته شده و در ظروف سالمی که در آن باز نشده و دارای برچسب ویژه سازنده است به کارگاه تحویل گردد.

در مواردی که مواد رنگی در کارخانه تهیه نمی‌شود و بالاجبار در کارگاه باید ساخته شود، قبل از شروع به کار باید مواد اولیه آنها، تهیه و به تصویب دستگاه نظارت برسد.

رنگ داخل ظروف قبل از مصرف، باید به دقت به هم زده شود تا محتویات آن به صورت کاملاً یکنواخت درآید. چنانچه در سطح رنگ پوسته‌ای تشکیل شده باشد، باید قبل از آمیختن آن را جدا نمود. مواد رنگی ساخته شده آماده به مصرف باید مطابق دستورالعمل کارخانه سازنده به کار روند و جز در

مواردی که سازنده مواد توصیه نموده است، از رقیق کردن رنگ خودداری گردد و در صورت رقیق کردن باید از مواد مورد نظر کارخانه سازنده استفاده شود.

مصرف رنگهای متفرقه و کهنه به هیچ وجه جایز نبوده و پیمانکار موظف به جمع‌آوری و حمل آنها به خارج از کارگاه می‌باشد.

۴-۲-۱۷-۵ مواد پوششی و رنگهای مناسب برای مصارف گوناگون

برای مصارف گوناگون مواد پوششی و رنگهای مناسب انتخاب می‌شود که در جدول ۲-۱۷-۵ آمده است.

جدول ۲-۱۷-۵

| ردیف | محل مصرف | نوع مواد مناسب و متداول |
|------|---|---|
| ۱ | سطوح فولادی | در شرایط عادی در داخل ساختمان |
| | | سطوح خارجی رویارو با عوامل جوی شدید |
| | | شرایط غیر عادی: مواجهه با بخار، مواد شیمیایی و تعریق |
| ۲ | سطوح آلومینیومی | پرایمر از نوع کرومات روی آستر و رویه از انواع روغنی و مناسب غیر سربی |
| ۳ | سطوح فلزی گالوانیزه و روی | پرایمر ویژه کرومات روی یا پلمبات کلسیم آستر و رویه انواع روغنی و مناسب دیگر |
| ۴ | سطوح مسی | پرایمر عادی ویژه سطوح فلزی، آستر و رویه انواع روغنی مناسب دیگر |
| ۵ | سطوح قیری یا قیر اندود | شلاک، پرایمر آلومینیومی، سیلر از نوع امولسیون لاتکس آستر و رویه هر نوع رنگ مناسب دلخواه |
| ۶ | سطوح فرآورده‌های پنبه کوهی سیمان | پرایمر ضد قلیا مانند پرایمر حاوی لاستیک مصنوعی آستر و رویه رنگ دلخواه مناسب |
| ۷ | سطوح بتنی و آندود سیمانی | سیلر لاتکس امولسیونی یا یک سیلر پرایمر اولئورزینی |
| | | پرایمر ضد قلیایی لاستیک مصنوعی |
| ۸ | سطوح بزرگ سیمانی | کلره یا پلی‌استر اپوکسی |
| | | کلره یا پلی‌استر اپوکسی |
| ۹ | پلاستیک‌های گرم سخت، ملامین، اوره و فنل فرم‌الذئید | پرایمر از نوع لاتکس فیلر |
| | | پرایمر ضد قلیا |
| ۱۰ | پی وی سی | یک لایه آستر و رویه بر پایه الکید |
| ۱۱ | سطوح چوبی: (رنگ رویه از انواع رنگ و جلای مورد دلخواه) | پرایمر از لعاب الکید رویه رنگ یا لعاب، چوب سخت چشمه تنگ، مواد رنگرزی، رویه مواد رنگرزی، چوب رگه درشت نرم طبیعی یا رنگرزی شده، پرایمر جلای براق الکید (۵۰٪) رقیق شده، چوب چشم باز سخت طبیعی یا رنگرزی شده، خمیر طبیعی چوب یا روغن عمل آمده (نظیر تانگ یا بزرک)، چوب کف طبیعی یا رنگرزی شده، رگه فشرده روغن عمل آمده، رگه باز خمیر طبیعی چوب، چوب خود رنگ اپوکسی پلی‌استر براق شفاف برای تأمین دوام عالی، چوب لعاب زده لعاب الکید که (۲۵٪) با حلال معدنی رقیق شده باشد. |
| | | پرایمر از نوع مناسب دلخواه |
| ۱۲ | سطوح گچی | لایه‌های آستر و رویه از رنگ روغن، الکید، امولسیونی پلاستیکی، لعابی، رنگ رویه از امولسیونی پلاستیکی روی زیرسازی روغنی |

۴-۲-۱۷-۶ حمل و نقل و نگهداری

بارگیری، حمل و باراندازی مواد رنگی باید با دقت انجام گیرد و از آلوده شدن محیط به مواد سمی جلوگیری به عمل آید. انواع مختلف مواد رنگی باید جداگانه دسته‌بندی و انبار شوند. مواد رنگی باید در انبارهای تمیز و سرپوشیده نگهداری شده و از آلودگی آنها به مواد مضر، آب و یخ و برف جلوگیری شود. انبارهای بسته باید پیوسته تهویه شوند تا از تجمع گازهای قابل اشتعال در آنها جلوگیری شود. انبارهای مواد رنگی باید دور از آتش و مواد قابل اشتعال بوده و برای اعلام و اطفای حریق احتمالی در آنها تدابیر لازم اتخاذ شود. درجه حرارت انبار باید مناسب با مواد رنگی انبار شده و بر طبق دستورالعمل کارخانه سازنده مواد باشد. برای کنترل و بازرسی انبار مواد رنگی نباید از چراغ شعله‌ای و مشعل استفاده نمود. انبار برخی مواد رنگی که ممکن است مورد حمله موجودات زنده قرار گیرد، در صورت نیاز هر چند وقت یک بار با مواد ضدعفونی کننده سمپاشی شود. ظروف مواد آسیب دیده و تاریخ منقضی باید از کارگاه خارج شود.

◀ ۱۸-۲ مصالح عایق حرارتی (گرمابندی)

◀ ۱-۱۸-۲ کلیات

به همراه پیدایش مصالح ساختمانی جدید که نسبت به مصالح قدیمی مقاوم‌ترند، ابعاد اعضای ساختمانی از جمله ضخامت جدار خارجی ساختمانها (یعنی دیوارها، سقفها و کفها یا پوسته ساختمان) به حداقل کاهش پیدا کرده‌اند. به دنبال این کاهش گریز گرما از پوسته خارجی آسان‌تر صورت می‌گیرد.

در کشورهای صنعتی که تولید انرژی و گرما گران تمام می‌شود با تعبیه عایق حرارتی در پوسته ساختمانها مقاومت حرارتی آنها را به میزان قابل توجهی افزایش داده‌اند، ولی در کشور ما به دلیل ارزانی سوخت و وجود منابع سرشار نفت و گاز، مسئله عایقکاری حرارتی ساختمانها از نظر دور مانده است. عایقکاری حرارتی ساختمانها در اقلیمهای گرم نیز سبب کاهش بار تبرید و در نتیجه کاهش مصرف برق در فصول گرم خواهد شد. تقلیل سرمایه‌گذاری در تأسیسات تهویه و شوفاژ، جلوگیری از تعریق بخار در سطح داخلی پوسته ساختمانها در نواحی مرطوب و سالم‌سازی محیط زیست از دیگر نتایج عایقکاری حرارتی است. ذکر این نکته نیز ضروری است که استفاده از انرژی خورشید برای گرمایش در فصول سرد نیز مستلزم عایقکاری حرارتی است و بدون آن عملی نمی‌باشد.

میزان صرفه‌جویی در انرژی و کاهش آلودگی محیط و تقلیل سرمایه‌گذاری در تأسیسات حرارتی و بروندی ساختمان بستگی به شرایط اقلیمی منطقه و کیفیت عایق بودن ساختمان دارد. در برخی کشورهای صنعتی با اعمال روشهای نو در عایقکاری حرارتی ساختمانها به نتایج شگفت‌انگیزی رسیده‌اند. احداث خانه‌هایی با تکنیک سوپر عایق در کشورهای صنعتی سردسیر، علیرغم تنزل درجه حرارت محیط به حدود ۳۰- درجه سلسیوس، سبب شده است که مقدار انرژی و سوخت در آنها به حدود ثلث آنچه در نواحی معتدل کشور ما مصرف می‌شود، برسد.

علاوه بر هدایت حرارت از میان پوسته خارجی ساختمان یعنی سقفها، دیوارهای خارجی، در و پنجره‌ها و بالاخره کف طبقه زیرین ساختمان اعم از اینکه روی زمین چسبیده و یا معلق باشد، راه دیگر تبادل گرما باز و بسته کردن در و پنجره‌ها و عمل تهویه است.

۴ ۲-۱۸-۲ شناخت ضرایب متداول در عایقکاری حرارتی

۱-۲-۱۸-۲ ضریب هدایت حرارتی^۱

ضریب هدایت حرارتی یا K مقدار توان حرارتی از دست رفته بر حسب وات از میان یک متر مربع سطح و یک متر ضخامت هر نوع مصالح است. مشروط بر اینکه اختلاف درجه حرارت دو طرف آن یک

درجه سلسیوس باشد. واحد ضریب هدایت حرارتی مصالح $W/m^{\circ}C = \frac{W \times m}{m^2 \times C}$ می‌باشد.

ضریب K با وزن فضایی، تخلخل و مقدار درصد رطوبت محتوی^۲ مصالح متغیر است.

۳-۲-۱۸-۲ ضریب مقاومت حرارتی^۳

ضریب مقاومت حرارتی عکس ضریب هدایت حرارتی است و برای سادگی در محاسبات بسیاری از

اوقات به جای K از $(\frac{1}{K})$ استفاده می‌کنند و واحد آن $m^{\circ}C/w$ می‌باشد.

۴-۲-۱۸-۲ مقاومت حرارتی^۴

مقاومت حرارتی یا R مقدار مقاومت در مقابل جریان حرارت در یک نوع مصالح یا ترکیبی از آنها با

ضخامت معین می‌باشد. مقاومت حرارتی هر نوع مصالح با ضخامت معین از ضرب کردن ضریب $\frac{1}{K}$ در

ضخامت آن به دست می‌آید و واحد آن $m^2 \cdot C/w$ است. هرگاه ترکیبی از چند نوع مصالح داشته باشیم که

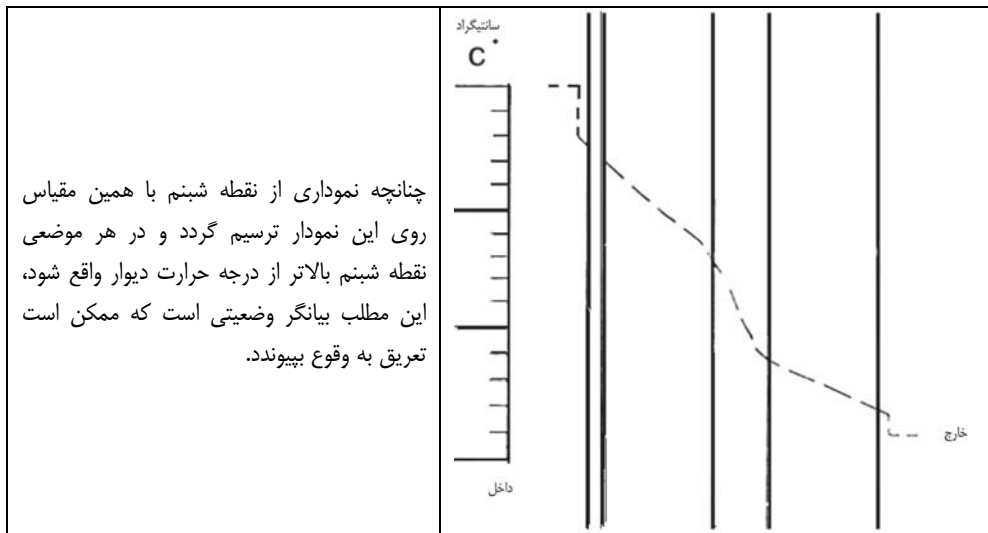
به صورت لایه‌های موازی روی هم قرار گرفته باشند، مثلاً دیواری آجری با اندوذهای داخلی و خارجی

آن، کل مقاومت این دیوار معادل مجموع مقاومت‌های آجرچینی و اندوذهای طرفین آن خواهد بود.

-
1. Thermal Conductivity
 2. Moisture Content
 3. Thermal Resistivity
 4. Thermal Resistance

۴-۲-۱۸-۲ میزان انتقال حرارت^۱

ضرایب (K) و $(\frac{1}{K})$ و (R)، هر سه بستگی به درجه حرارت سطح مصالح دارد که اندازه‌گیری آن بسیار دشوار است، ولی درجه حرارت محیط داخلی و خارجی را به آسانی می‌توان اندازه گرفت. در فصول سرد، گرمای فضای داخل ساختمان نخست به سطح پوسته خارجی آن وارد شده و سپس از میان جدار عبور کرده و از سطح خارجی پوسته به محیط خارج تغییر مکان می‌دهد. (شکل ۴-۲-۱۸-۲)



شکل ۴-۲-۱۸-۲ نمودار افت نسبی گرما

به طوری که ملاحظه می‌شود علاوه بر قسمتهای مختلف پوسته، سطوح داخلی و خارجی آن نیز در برابر عبور گرما مقاومت می‌کنند. در انتقال حرارت U، این مقاومتهای سطحی نیز به حساب آمده‌اند. U، میزان گرمایی است که از میان واحد سطح پوسته ساختمان عبور می‌کند، به شرطی که اختلاف درجه حرارت بین محیط داخل و خارج ساختمان یک درجه سلسیوس باشد و واحد آن $w/m^2 c$ است. برای مجموعه‌ای از مصالح، این مقدار عبور گرما از هوا به هوا برابر عکس مجموع مقاومت حرارتی مصالح و

مقاومت سطحی آنها در جهت جریان گرما می‌باشد. مقادیر V^1 برای مقایسه پوسته‌های مختلف می‌تواند مورد استفاده واقع شود.

مقاومت سطوح داخلی دیوارها، کفها و سقفها در برابر عبور گرما تقریباً مقادیری ثابت هستند، ولی مقاومت سطوح خارجی دیوارها و بامها متغیر بوده و بستگی به عواملی مانند نوع مصالح، ارتفاع طبقه و محل وقوع ساختمان در محیطهای مختلف دارد.

وجود حفره^۲ در پوسته به عرض حدود ۲۰ تا ۵۰ میلیمتر، مقاومت حرارتی آن را افزایش می‌دهد. آسترکاری یک طرف حفره در دیوار توخالی^۳ با لایه‌ای منعکس کننده، مانند ورق نازک آلومینیومی، به مقدار قابل توجهی مقاومت حرارتی را بالا می‌برد.

۴-۲-۱۸-۳ میزان عایقکاری

میزان عایقکاری در اقلیمهای مختلف متغیر بوده و بستگی به درجه حرارت محیط خارج ساختمان دارد. در مناطق سردسیر حداقل درجه حرارت در زمستان و در مناطق گرمسیر حداکثر درجه حرارت در تابستان، تعیین کننده میزان عایقکاری هستند. مقادیر V که در طراحی و محاسبات حرارتی ساختمانها در کشورهای صنعتی منظور می‌گردد، در کدهای ساختمانی هر کشور برای سقفها، دیوارها و کفها تعیین شده و در برخی از کشورها رعایت این مقادیر برای سازندگان اجباری است.

بدیهی است کاهش مقادیر (V) صرف هزینه‌های بیشتری را ایجاد می‌نماید، ولی ارتباط بین این دو رابطه‌ای خطی نیست، بلکه در برخی موارد می‌توان در قبال تحمل مخارجی جزئی، به عایق برتر یعنی V کمتر و صرفه‌جویی زیادتر در مصرف انرژی دست یافت. در برخی تکنیکهای پیشرفته، صرفه‌جویی در انرژی سالیانه را معادل هزینه اضافی عایقکاری ذکر کرده‌اند.

-
1. "V" Valves
 2. Cavity
 3. Cavity Wall

۴-۱۸-۲ مصالح عایق حرارتی و سیستمهای عایقکاری

مصالح عایق حرارتی عموماً از مواد سبک ساخته می‌شوند. همچنین عایقکاری حرارتی ممکن است به وسیله ایجاد فاصله هوایی (حفره) بین دو جدار یک عضو ساختمانی تأمین گردد. مصالح عمده‌ای که برای جلوگیری از گریز گرما به مصرف می‌رسند، به نام عایق حرارتی شناخته شده‌اند و به صورتهای: مصالح انباشته به صورت آزاد^۱ عایقهای پتویی^۲ به شکل توپ یا قطعه^۳، تخته‌های عایق^۴، تاوه‌ها یا بلوکهای عایق^۵، عایقهای منعکس کننده^۶، عایقهای پاشیدنی^۷، کفهای تزیینی درجا^۸ و عایقهای موجدار^۹ وجود دارند.

جنس مصالح مصرفی در ساخت این عایقها به شرح زیر می‌باشند:

۱-۴-۱۸-۲ عایقهای انباشته به صورت آزاد

عایقهای انباشته به صورت آزاد یا فله به دو صورت رشته‌ها (یا تارها) و دانه‌های سبک وجود دارند. رشته‌ها شامل پشم سنگ، پشم شیشه، پشم سربراره یا الیاف گیاهی (که معمولاً پشم چوب است) می‌باشند. دانه‌ها از مواد معدنی منبسط شده مانند پرلیت، ورمیکولیت، خاک رس و نظایر آن یا از مواد گیاهی مانند خرده‌های چوب‌پنبه تهیه می‌شوند.

1. Loose Fill
2. Blanket Insulation
3. Batts
4. Insulation Board
5. Slab Insulation
6. Reflective Insulation
7. Sprayed-on Insulation
8. Foamed-in-Place Insulation
9. Corrugated Insulation

۲-۱۸-۴-۲ عایقهای پتویی

این عایقها از پشم سنگ، پشم شیشه، پشم سرباره، پشم چوب، پنبه، پشم حیوانات در ضخامت‌های متفاوت تا ۱۰۰ میلیمتر، تهیه و به عرضهای مختلف بریده می‌شوند و گاهی دارای پوششی از ورقه آلومینیوم یا کاغذ صنعتی (کرافت) هستند.

۲-۱۸-۴-۳ عایقهای قطعه‌ای

عایقهای قطعه‌ای، در اصل مشابه عایقهای پتویی هستند، ولی طولشان محدودتر، و معمولاً در حدود ۱/۲۰ متر و کمتر، و ضخامتشان تا ۱۸۰ میلیمتر می‌رسد. برخی از آنها دارای پوشش کاغذی هستند که در لبه‌ها به صورت باریکه‌ای روی قطعات را پوشانده و نصب آنها در قاب را سهل تر می‌سازد.

۲-۱۸-۴-۴ تخته‌های عایق

تخته‌های عایق از مصالح گوناگونی مانند نی، چوب و پشم سنگ ساخته می‌شوند. تخته‌های عایق برای منظوره‌های مختلفی از قبیل پوشش بیرونی و درونی دیوارها و عایق سقفها به کار می‌روند.

۲-۱۸-۴-۵ تاولها یا بلوکهای عایق

تاوه‌ها یا بلوکهای عایق به صورت قطعات صلب ساخته می‌شوند و ابعاد آنها تا حدودی از عایقهای قطعه‌ای کمتر است. گاهی اوقات تاوه‌ها ممکن است برای استحکام بیشتر به صورت دو لایه و بیشتر به هم چسبانده شوند.

تاوه‌ها از مصالحی چون چوب‌پنبه، خرده چوب و سیمان، پشم سنگ با یک ماده چسباننده، ورمیکولیت با قیر، کف شیشه، بتن متخلخل (کفی یا گازی)، پلاستیکهای متخلخل، لاستیک سخت متخلخل، بتن سبک دانه از انواع پرلیتی، ورمیکولیتی یا پوکه رسی ساخته می‌شوند.

۲-۱۸-۴-۶ عایقهای منعکس کننده

عایقهای منعکس کننده از سطوح فلزی و نظایر آن ساخته می‌شوند و ممکن است بدون پشت‌بند یا با پشت‌بند به کار روند. میزان گرمابندی عایقهای منعکس کننده بر خلاف سایر عایقها، به ویژگیهای

سطحی عایق، فاصله هوایی و اختلاف درجه حرارت بستگی دارد. در مورد عایقهای منعکس کننده، نکته مهم این است که فاصله هوایی حداقل ۲۰ میلیمتر رعایت شود. این عایقها چنانچه به نحو شایسته‌ای نصب شوند، می‌توانند به عنوان لایه بخاربندی^۱ نیز به کار روند.

۲-۱۸-۴ عایقهای پاشیدنی

عایقهای پاشیدنی از مخلوط کردن تارها یا مصالح متخلخل با یک چسب، ساخته شده و بر روی سطوح مورد نظر پاشیده می‌شوند و در نقاطی از ساختمان به کار می‌روند که شکل یا وضع قرار گرفتن اجزای ساختمانی، استفاده از آنها را ایجاب می‌نماید. معمول‌ترین مصالح مخلوطهایی از آزیست، پرلیت، ورمیکولیت یا پوکه رسی با دوغاب سیمان و در برخی موارد با دوغاب گچ است. کف پلی‌اورتان نیز ممکن است بعضی اوقات در چند مرحله پاشیده شود.

۲-۱۸-۴-۸ عایقهای کفی تزریقی درجا

عایقهای کفی تزریقی درجا یا توده‌های متخلخل، از رزینهای مایع مصنوعی ساخته می‌شوند. دو جزء تشکیل دهنده عایق، هنگام مخلوط شدن، کفی تولید می‌کنند که پس از مدتی سخت شده و فضای تزریق شده را در برمی‌گیرند.

۲-۱۸-۴-۹ عایقهای موجدار

عایقهای موجدار از کاغذ ساخته می‌شوند که به صورت موجدار در آورده شده و در چند لایه به هم چسبانده می‌شوند. برخی از انواع این عایق با یک لایه چسب که بر روی آنها پاشیده می‌شود، دارای استحکام بیشتری می‌شوند. در حالی که در انواع دیگر با یک ورقه پوشاننده می‌شوند و دارای ویژگی گرمابندی بهتری هستند.

در طراحی جزئیات عایقکاری ترجیحاً باید از مصالحی استفاده شود که می‌توان آنها را به راحتی و در داخل کشور تهیه نمود.

مقاومت حرارتی مصالح به کار رفته در پوسته ساختمان، بستگی به ضخامت، میزان رطوبت محتوی و وزن مخصوصشان دارد. در مناطق مرطوب عایقها را باید بخاربندی کرد.

مقاومت حرارتی برخی از مصالح متداول، در جدول ۲-۱۸ آمده است. جز آجر و بتن (اعم از سنگین یا سبک)، سایر مصالح منحصرأ باید در اقلیمهای خشک به کار رفته و در نتیجه مقاومت حرارتی آنها، باید معادل شرایط خشک به حساب آید.

جدول شماره ۲-۱۸-۴ مقاومت حرارتی برخی از مصالح ساختمانی

| مقاومت حرارتی (وات/درجه. متر مربع) | وزن مخصوص (متر مکعب/کیلوگرم) | ضخامت (میلیمتر) | مصالح |
|---------------------------------------|---------------------------------|--------------------|---|
| ۰/۰۱۳ | ۱۶۰۰ | ۵ | عایق سیمان و پنبه کوهی |
| ۰/۰۱۷ | ۲۲۵۰ | ۲۰ | آسفالت بام |
| ۰/۰۵ | ۱۱۰۰ | ۱۰ | قیر و گونی |
| ۰/۱۲۵ | ۱۷۰۰ | ۱۰۵ | آجرکاری با ۵٪ رطوبت |
| ۰/۱۷ | ۱۷۰۰ | ۱۰۰ | آجر توخالی ۴ سوراخه با ۳٪ رطوبت |
| ۰/۴۵ | ۷۵۰ | ۱۰۰ | بلوک بتنی هوادار با ۳٪ رطوبت |
| ۰/۱۸ | ۲۱۰۰ | ۲۰۰ | بلوک توخالی بتنی با ۳٪ رطوبت |
| ۰/۱۲ | ۲۱۰۰ | ۱۵۰ | تاوه بتنی با ۳٪ رطوبت |
| ۰/۳۳ | ۱۳۰ | ۱۳ | تخته از چوب پنبه |
| ۰/۳۷ | ۱۵ | ۱۳ | پلی استایرین منبسط |
| ۰/۵۷ | ۳۰ | ۱۳ | پلی یورتان منبسط |
| ۰/۱۵ | ۷۰۰ | ۱۲ | تخته‌های فیبری متوسط |
| ۱/۵۶ | ۳۰ | ۵۰ | کف فرم آلذئید اوهره |
| ۰/۰۰۳ | ۲۵۰۰ | ۳ | شیشه تکی |
| ۰/۱۱ | ۱۳۳۰ | ۱۱ | شیشه مضاعف با ۵ میلی‌متر فاصله هوایی، درزبندی شده |
| ۰/۶۴ - ۰/۷۵ | ۱۲ - ۴۸ | ۲۵ | پشم شیشه یا معدنی یا سنگ به صورت کرک یا پتو |
| ۰/۶۹ - ۰/۷۸ | ۱۶ - ۴۸ | ۲۵ | فیبر معدنی به صورت لوحه |
| ۰/۰۱ | ۱۳۰۰ | ۵ | اندود گچی |
| ۰/۵۰ | ۲۲۰ | ۱۶ | بام‌پوش گلاس فایبر با چسباننده رزینی |
| ۰/۴۵ | ۳۸۰ | ۵۰ | لوحه از ساقه گندم فشرده |
| ۰/۲۰ | ۶۱۰ | ۲۵ | چوب و چوب سفید |
| ۰/۶۳ | ۴۰۰ | ۵۰ | لوحه ساختمانی از خرده چوب |

۴-۲-۱۸-۵ انطباق با مشخصات و استانداردها

مصالح عایق حرارتی در هر پروژه، باید از نظر ویژگیهای فیزیکی، شیمیایی و مکانیکی (ابعاد، سختی و دیگر مشخصه‌ها) با آنچه در نقشه‌ها، دستور کارها، مشخصات فنی خصوصی و سایر مدارک پیمان ذکر شده است، منطبق باشند. نمونه مصالح عایق حرارتی اعم از مصالح مصرفی در سقف، دیوار، بام، لوله‌ها و دستگاههای تأسیسات حرارتی و برودتی، باید قبلاً به تصویب دستگاه نظارت برسد.

ویژگیهای فیزیکی، شیمیایی و مکانیکی مصالح عایق حرارتی و روشهای آزمایش آنها، باید مطابق استانداردهای ایرانی زیر باشد:

- استاندارد شماره ۲۳۸۶: پشم شیشه

- استاندارد شماره ۸۱۵: اسفنجهای پلی‌اورتان - روش آزمون

- استاندارد شماره ۱۵۸۴: صفحه‌های ساخته شده از پلی‌استیرن قابل انبساط برای مصارف عایق

حرارتی

- استاندارد شماره ۲۳۱۵: روش اندازه‌گیری جذب آب پلاستیکهای اسفنجی سخت

- استاندارد شماره ۲۳۱۶: روش اندازه‌گیری ابعاد خطی پلاستیکهای اسفنجی سخت

- استاندارد شماره ۲۳۱۷: روش تعیین قابلیت هدایت حرارت ظاهری پلاستیکهای اسفنجی سخت

- استاندارد شماره ۲۴۳۰: تعیین خواص کششی پلاستیکهای اسفنجی سخت

- استاندارد شماره ۲۴۳۱: تعیین مقاومت برشی پلاستیکهای اسفنجی سخت

- استاندارد شماره ۲۴۳۲: روش آزمون حمل پلاستیکهای اسفنجی سخت

- هر استاندارد ایرانی دیگری که تا زمان انعقاد پیمان در باره عایقهای حرارتی، تدوین یا تجدیدنظر

شود.

تا زمانی که استاندارد ایرانی در برخی موارد تدوین نشده باشد، در درجه اول استانداردهای "سازمان بین‌المللی استاندارد ISO" معتبر خواهد بود و در صورت نبودن استاندارد بین‌المللی به ترتیب استانداردهای آمریکایی ASTM، بریتانیایی BS، آلمانی DIN و شوروی سابق GOST ملاک عمل قرار خواهد گرفت.

۱۸-۲-۶ ویژگیها و حداقل حدود قابل قبول

مواد و مصالح عایق حرارتی، باید از نظر شکل ظاهری یکنواخت و بدون عیب و عاری از موادی باشد که در اثر عوامل جوی و هوازگی خراب شوند یا مورد حمله حشرات و میکروارگانیسمها قرار گیرند و به استحکام و کیفیت آنها لطمه وارد شود.

تاب فشاری، برشی، کششی، وزن ویژه، جذب آب، تخلخل، قابلیت هدایت حرارتی، پایداری در برابر هوازگی، بخار آب، حمله موجودات زنده و قابلیت حمل مصالح عایق حرارتی که در معرض عوامل گوناگون قرار می‌گیرند، باید با استانداردهای مربوطه تطابق نماید. در مناطق مرطوب حتی‌المقدور، باید از عایق‌هایی استفاده شود که جذب آب آنها کم باشد و در غیر این صورت باید با لایه‌های بخاربند به نحو مقتضی از نفوذ رطوبت به آنها جلوگیری نمود، زیرا عایق مرطوب کیفیت خوبی ندارد. استفاده از مصالح کهنه و غیر استاندارد در صورتی مجاز است که در نقشه‌ها و مشخصات ذکر شده و نمونه آنها قبلاً به تصویب دستگاه نظارت برسد.

۱۸-۲-۷ مصالح عایق حرارتی و سیستم‌های عایقکاری مناسب و متداول در ساختمان

برای مصارف مختلف، مصالح و سیستم‌های عایقکاری مناسبی انتخاب می‌شود که در جدول ۱۸-۲-۷ آمده است. بدیهی است در اقلیم‌های خاص (بسیار گرم و بسیار سرد) تلفیق مناسبی از مصالح و روش‌های سنتی با نیازهای استفاده‌کنندگان از ساختمانها می‌تواند نتایج مطلوبی را در زمینه عایقکاری حرارتی ساختمانها به دنبال داشته باشد.

۱۸-۲-۸ مصالح نصب

مصالح نصب ترجیحاً باید غیر فلزی انتخاب شوند تا باعث افزایش انتقال گرما نگردند. در موارد اجباری مصالح نصب فلزی باید حتماً زنگ‌نزن باشند یا با مواد محافظ ضد زنگ پوشانده شوند. چسبها باید در هر مورد مناسب با مصالح عایق و سطح کار، انتخاب و در نقاط مرطوب از چسب ضد رطوبت استفاده گردد.

جدول ۲-۱۸-۷ مصالح عایق حرارتی و سیستمهای عایقکاری مناسب و متداول در ساختمان

| ردیف | محل کاربرد | نوع مصالح یا سیستم مناسب |
|------|--------------------------------|---|
| ۱ | اقلیمهای خشک (سرد و گرم) | پشم شیشه، پشم سنگ، پشم سربراره (با روکش کاغذی یا بدون روکش) انواع الیاف و دانه‌های سبک به صورت انباشته یا آزاد یا پاشیدنی انواع تخته‌ها، تاوله‌ها و بلوکهای عایق (فیبری، چوب پنبه و مواد پلاستیکی) عایقهای منعکس کننده (بدون پشت‌بند یا با پشت‌بند) صاف یا موجدار انواع بتن سبک (کفی، گازی و دانه‌سبک) عایقهای موجدار کفهای تزریقی درجا |
| ۲ | اقلیمهای مرطوب (سرد یا گرم) | مانند ردیف ۱، مشروط بر اینکه مواد و مصالح نم‌کش با ورقه‌های نازک آلومینیومی یا پلی‌تن بخاربندی شوند. |
| ۳ | سردخانه‌ها | اسفنج پلی‌اورتان سخت تزریق شده درجا قطعات پلی‌استایرن منبسط مصالح نم‌کش ردیف ۱، مشروط بر اینکه به طور جدی بخاربندی شوند. |
| ۴ | اعضای باربر (دیوار و سقف)* | پنلهای ساندویچی از بتن معمولی با لایه‌ای از عایق مناسب اقلیم (قطعات توخالی یا ایجاد فاصله هوایی) بتن یک پارچه با دانه سبک از نوع پوکه رسی یا مشابه |
| ۵ | اعضای غیر باربر (نماها)* | مانند ردیف ۴ به علاوه انواع بتن سبک کفی و گازی، اندودهای سبک، عایقهای پاشیدنی، پنجره‌های دو شیشه‌ای. |
| ۶ | سقفهای کاذب* | انواع الیاف و دانه‌ها (روی سقف کاذب) و انواع تخته‌ها و تاوله‌ها به صورت نمایان |
| ۷ | مکانهای غیر قابل دسترسی* | انواع عایقهای پاشیدنی |

* عایق باید مناسب با منطقه (مرطوب یا خشک) انتخاب شود.

۹-۱۸-۲ حمل و نقل و نگهداری

بارگیری، حمل و باراندازی مصالح عایق حرارتی، باید با دقت صورت گیرد و انواع گوناگون مصالح باید جداگانه، دسته‌بندی و انبار شوند.

مصالح عایق حرارتی باید در مکانهای تمیز و سرپوشیده نگهداری شده و از آلودگی آنها با خاک، مواد مضر و به ویژه یخ و برف و رطوبت جلوگیری شود، مصالح عایق نم‌کش باید به طریق مناسبی بسته‌بندی شده و دور از رطوبت نگهداری شوند.

در مورد هر دسته از مصالح از قبیل مصالح چوبی، فلزی، پلاستیکی و غیره، باید مقررات مندرج در بند مربوط به "حمل و نقل و نگهداری" آن مصالح در هر فصل رعایت گردد.

◀◀ ۱۹-۲ مصالح آکوستیکی^۱ (صدابندی)

◀ ۱-۱۹-۲ کلیات

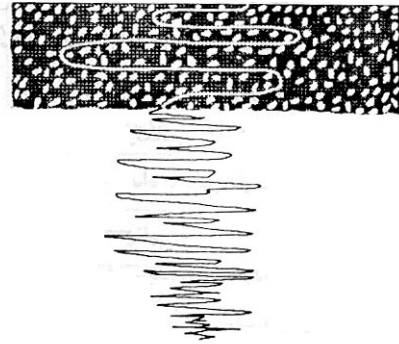
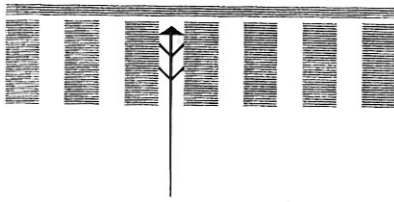
واژه آکوستیک^۲ از ریشه یونانی به معنای شنیدن گرفته شده و آکوستیکز^۳ یعنی دانش اصوات، در باره ایجاد، پخش، انتقال، کنترل و آثار صوت بحث می‌کند. مصالح آکوستیکی، مصالحی هستند که به منظور مقابله با سر و صدای مزاحم در ساختمان به کار می‌روند.

زندگی امروزی مملو از سر و صدا است، رادیو، پخش صوت، تلویزیون، ماشینهای لباسشویی و ظرفشویی، جارو برقی، تجهیزات و تأسیسات گرمایشی و سرمایشی ساختمان گرچه زندگی را آسان‌تر ساخته‌اند ولی در عوض، سر و صداهای مزاحم ایجاد می‌کنند. سر و صدای خارج از ساختمان نیز روز به روز در حال افزایش است. ساختمان بزرگراهها و تندراهها در حال گسترش است و شهرها را در بر می‌گیرد، هواپیماهای جت نیز بزرگ‌تر و پر سر و صداتر ساخته می‌شوند.

مصالح ساختمانی جدید و روشهای نوین ساخت و ساز می‌توانند به حل مشکل کمک نمایند. اندوذهای صاف (لیسه‌ای) تا (۹۸٪) از اصواتی را که با آنها برخورد می‌کنند، منعکس می‌سازند، تیغه‌های جدا کننده پلاستیکی و گچی نازک، سبب انتقال سر و صدا از اطاقی به اطاق دیگر می‌شوند. از آنجا که آپارتمان‌نشینی در حال گسترش است، کنترل جابه‌جایی سر و صدا بین واحدهای زیست مجاور مسئله‌ای است که روز به روز بغرنج‌تر می‌شود. در انتخاب مصالح به منظور کنترل سر و صدا، طراح ساختمان دو جنبه مختلف صوت را باید در نظر بگیرد: جذب صوت و انتقال آن. مصالحی که جاذب سر و صدا هستند ممکن است به آسانی صوت را از محلی به محل دیگر عبور دهند و مصالحی که در برابر

-
1. Acoustical Materials
 2. Acoustic
 3. Acoustics

عبور صوت از میان دیوارها و سقفها پایداری می‌کنند، می‌توانند مسائلی مانند انعکاس^۱ یا طنین^۲ صوت در فضای بسته را به وجود آورند. شکل ۲-۱۹-۱ نحوه میرایی صدا توسط دو نوع مصالح جاذب صوت را نشان می‌دهد.



ب: مصالح آکوستیکی سوراخدار:
صدا بر اثر اصطکاک کناره سوراخها به گرما تبدیل می‌شود.

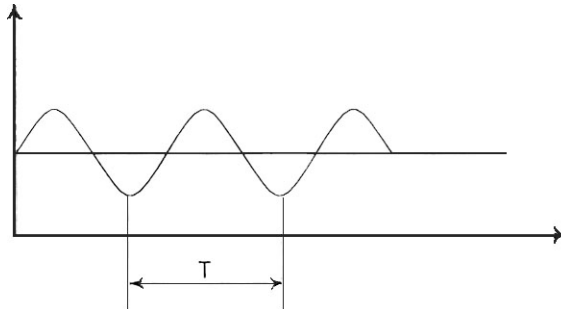
الف: مصالح آکوستیکی الیافی یا متخلخل:
بر اثر اصطکاک هوای در حال حرکت از میان فضاهاى مرتبط به یکدیگر، صدا به گرما تبدیل می‌شود.

شکل ۲-۱۹-۱ میرایی صدا توسط مصالح جاذب صوت

۴-۲-۱۹-۲ طبیعت صوت^۳

صوت از ارتعاش به وجود می‌آید و در هوا یا هر محیطی که کم و بیش ارتجاعی باشد، انتشار می‌یابد. یک جسم لرزان بخشی از انرژی خود را به شکل امواج صوتی به محیط پیرامون خود منتقل می‌کند. انرژی صوتی به صورت تغییر در فشار هوا به شکل مثبت یا منفی عمل می‌کند. (شکل ۲-۱۹-۲ الف)

1. Reverberation
2. Echo
3. Nature of sound



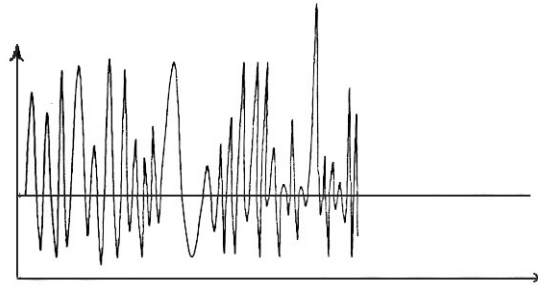
شکل ۲-۱۹-۲ (الف) منحنی نمایش یک موج صوتی ساده

امواج صوتی با سرعت حدود ۳۴۴ متر بر ثانیه در شرایط متعارفی در هوا انتشار می‌یابند، هنگامی که این لرزشها به پرده گوش برخورد می‌کنند، توسط یک دسته از استخوانهای واقع در گوش میانی تقویت شده و به پایانه‌های عصبی اندام حس شنوایی واقع در گوش داخلی منتقل می‌شوند و از آنجا به مغز راه می‌یابند. هر ارتعاشی که موجب نوسان کامل یک ذره شود، یک سیکل^۱ نامیده می‌شود، تعداد سیکل در ثانیه را تواتر یا فرکانس^۲ نامیده‌اند و واحد آن هرتز^۳ می‌باشد.

منحنی یک صدای ساده به صورت سینوسی بوده و به شکل ۲-۱۹-۲ (الف) نمایش داده می‌شود. زمان نوسان کامل یک ذره یعنی T را زمان تناوب یا پریود نامند و بین این زمان و فرکانس رابطه $F = \frac{1}{T}$ برقرار است.

هر صدایی مانند صدای انسان، موسیقی و دیگر اصوات، ساده، یعنی تک فرکانس نیست، بلکه ترکیبی از فرکانسهای گوناگون بوده و می‌تواند مورد تجزیه و تحلیل قرار گیرد. (شکل ۲-۱۹-۲ (ب))

1. Cycle
2. Frequency
3. Hertz = HZ



شکل ۲-۱۹-۲ (ب) منحنی نمایش ارتعاشی که در اثر سر و صدای محیط ایجاد می‌شود.

احساس شنوایی انسان و یا بلندی ظاهری صوتی که توسط گوش درک می‌شود، به هر دو عامل شدت و فرکانس ارتعاشها بستگی دارد.

◀ ۲-۱۹-۳ فرکانس صوت^۱

دامنه تغییرات فرکانسهای صوتی که به وسیله گوش انسان عادی جوان قابل شنیدن است از ۱۶ تا ۲۰۰۰ هرتز است که با افزایش سن به ۱۶۰۰۰ هرتز کاهش می‌یابد. فرکانس صدای رعد، کم و فرکانس آژیر پلیس، زیاد است. بسیاری از صداهای معمولی دارای دامنه وسیعی از تغییرات فرکانس هستند که در جدول ۲-۱۹-۳ نشان داده شده است.

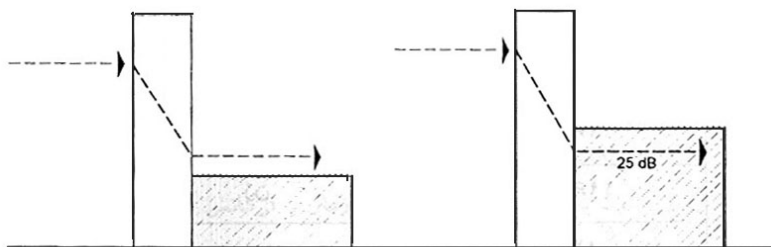
جدول ۲-۱۹-۳ دامنه تغییرات فرکانس برخی صداهای معمولی

| فرکانس تقریبی (هرتز) | منشاء صدا |
|----------------------|-----------|
| ۳۰ - ۴۰۰۰ | پیانو |
| ۱۹۶ - ۲۱۰۰ | ویولون |
| ۱۹۶ - ۱۰۵۰ | زن |
| ۸۲ - ۵۰۰ | مرد |

برخی مصالح در فرکانسهای زیاد قابلیت جذب صوت مناسب دارند، ولی در فرکانسهای کم، ضعیف هستند، آزار اصوات با زمان تناوب بلند معمولاً از اصوات با زمان تناوب کوتاه، بیشتر و حساسیت انسان به صوت در فرکانسهای میانه (در حدود ۱۰۰۰ هرتز) زیادتر است. کیفیت جذب صوت در فرکانسهای ۱۲۵، ۲۵۰، ۱۰۰۰ و ۴۰۰۰ هرتز آزمایش می‌شود.

مقدار جذب صوت توسط یک نوع مصالح یا سیستم ساختمانی بر حسب ساین^۱ اندازه‌گیری می‌شود. هر ساین معادل است با جذب صوتی که توسط ۰/۱ متر مربع از سطوح کاملاً جاذب انجام می‌گیرد. جذب صوت به صورت درصد یا نسبت ارزیابی می‌شود. سطوح سخت توپر غیر متخلخل مانند شیشه، دارای درجه جذب ۰/۰۵ ساین هستند، در حالی که مصالح آکوستیکی مناسب، که قادر به جذب در حدود (۹۰٪) از انرژی صوتی و بیشتر از آن هستند، درجه جذبشان ۰/۹ ساین است. سازندگان مواد و مصالح آکوستیکی ممکن است فهرست محصولات خود را با این ضریب معرفی کنند، هرچه این ضریب به یک نزدیک‌تر باشد، توانایی جذب صوت مصالح مربوطه بیشتر خواهد بود.

مصالح ساختمانی معمولاً بر حسب قدرت جذب یا پایداریشان در برابر عبور صوت در یک فرکانس خاص درجه‌بندی می‌شوند. شکل ۲-۱۹-۳ کاهش شدت صوت در عبور از یک دیوار



شکل ۲-۱۹-۳ کاهش شدت صوت در عبور از یک دیوار

◀ ۴-۱۹-۲ شدت صوت^۱

گوش انسان قادر به درک دامنه وسیعی از شدت صوت است، شدت یک صدای بلند حدود 3×10^{12} برابر شدت صدای ضعیفی است که به دشواری قابل شنیدن می‌باشد. هرچند تغییرات شدت احساس شنوایی در گوش، ارتباط مستقیمی با تغییرات شدت واقعی صوت ندارد، اما بر اساس تجربیات علمی ثابت شده است که بین این دو عامل، رابطه لگاریتمی برقرار است، به این ترتیب که اگر شدت واقعی 100 و 10000 برابر شود، احساس بلندی صوت در گوش به نسبت 1 ، 2 و 3 افزایش می‌یابد. به این دلیل شدت صوت با بلندی ظاهری اندازه‌گیری می‌شود. در دانش آکوستیک فرمول $dB = 10 \log \frac{W}{W_0}$ مبنای عمل واقع شده است، در این فرمول dB دسیبل^۲ واحد اندازه‌گیری شدت صوت، W شدت صوت مورد نظر و W_0 حداقل شدت صوت است که عموماً توسط انسان عادی جوان قابل شنیدن می‌باشد و معادل 10^{-16} وات بر سانتیمتر مربع است.

مقیاس دسیبل از مرز یا آستانه شنوایی که صفر است، شروع شده و به مرز احساس درد در گوش که 130 دسیبل است، پایان می‌یابد (جدول ۴-۱۹-۲). شدت صفر دسیبل مربوط به انرژی صوتی معادل W است.

1. Sound Intensity

2. Decibel = dB

جدول ۲-۱۹-۴ ترازهای صوتی مربوط به سر و صداهای محیط

| شدت انرژی (وات بر سانتیمتر مربع) | احساس بلندی صدا | منبع سر و صدا | دسی بل |
|-------------------------------------|--------------------|--|-----------|
| 10^{-4} | دردناک | هوایماهای جت | ۱۱۰ - ۱۳۰ |
| 10^{-6} | کر کننده | تندر (غرش آسمان) | ۱۰۰ |
| | | آتش توپخانه | |
| | | قطار در حال عبور | |
| | | کارخانه با دیگ بخار | |
| | فوق العاده بلند | کارخانه صنعتی پر سر و صدا | ۹۰ |
| | | موزیک تند (راک اندرول) | |
| 10^{-9} | خیلی بلند | رفت و آمد کامیون | ۸۰ |
| | | کابین هوایما | |
| | | دستگاههای صوتی (های فی ^۸) با صدای عادی | |
| | بلند | دفتر کار پر سر و صدا (با ۲۰ نفر ماشین نویس) | ۷۰ |
| | | سر و صدای خیابان (به طور متوسط) | |
| | متوسط بلند | صدای رادیو و تلویزیون (به طور متوسط) | ۶۰ - ۷۰ |
| | | سر و صدای کارخانه (به طور متوسط) | |
| | | سرو صدای دفتر کار (به طور متوسط) | |
| 10^{-11} - 10^{-10} | متوسط | خانه پر سر و صدا | ۵۰ - ۶۰ |
| | | گفت و گوی عادی | |
| | | رادیو با صدای آرام | |
| 10^{-12} - 10^{-11} | آرام | دفتر کار خصوصی | ۴۰ - ۵۰ |
| | | خانه آرام | |
| 10^{-13} - 10^{-12} | ضعیف | اطاق خواب | ۳۰ - ۴۰ |
| | | تأثر خالی | |
| 10^{-14} - 10^{-13} | خیلی ضعیف | تالار کنفرانس (عادی) | ۲۰ - ۳۰ |
| | | گفت و گوی آهسته | |
| 10^{-14} - 10^{-15} | نجوا | خش خش برگها | ۱۰ - ۲۰ |
| | | زمزمه | |
| | | اطاق عایق شده | |
| 10^{-16} | سکوت | آستانه شنوایی | |

* $H_i - F_i =$ کیفیت خوب

واحد بلندی صوت فون است، مقدار عددی بلندی هر صوت بر حسب فون، معادل است با شدت مربوط به صدای با فرکانس ۱۰۰۰ هرتز بر حسب دسیبل، مشروط بر اینکه تعدادی شنونده عادی بر سر تساوی بلندی آن دو صدا توافق داشته باشند.

عموماً در یک فضای آرام، تغییر شدتی معادل ۳ دسیبل به دشواری قابل درک است. تغییر شدتی برابر ۵ دسیبل به وضوح احساس می‌شود و تغییر شدت ۱۰ دسیبل در یک صوت، بلندی آن را دو برابر می‌سازد. این پدیده به این دلیل رخ می‌دهد که تقریباً همیشه یک مقدار حداقل سر و صدا یا صدای زمینه^۱ یا همهمه در هر فضایی وجود دارد که صداهای خالص را می‌پوشاند. صدای زمینه ناشی از سر و صدای رادیو، تلویزیون، ترافیک زمینی و هوایی، وسایل تهویه، کولر، موتور یخچال و فریزر، باد و مانند اینها است. ساده‌ترین راه برای فهم ترازهای دسیبل زمینه صوتی، مقایسه آن با صداهای خاص قابل تشخیص است. در جدول ۲-۱۹-۴ ترازهای تقریبی اصواتی که در زندگی روزمره وجود دارد گنجانده شده است.

۴-۱۹-۵ چگونگی انتقال صوت

صداهایی که به فضای زندگی و کار می‌رسند، به دو گروه تقسیم می‌شوند:

الف: صداهای هوایی^۲

این صداها در هوا ایجاد شده و از راه بازشوها یا توسط ارتعاش دیوارها و سقفها به فضا وارد می‌شوند.

ب: صداهای کوبه‌ای^۳

صدای کوبه‌ای یا ضربه‌ای در اثر ضربه تولید می‌شوند. این صداها مستقیماً یا از راه لرزاندن مصالح سخت به اطاقها راه می‌یابند.

-
1. Back Ground
 2. Air Born Noise
 3. Impact Noise

۱ ۲-۱۹-۶ مصالح آکوستیکی

مصالح آکوستیکی یا جاذب سر و صدا، قادرند امواج صوتی را که با سطح آنها برخورد می‌کنند، به میزانی کمتر از (۵۰٪) منعکس سازند، این مصالح همانند بالشی در روبه‌روی با آثار ناخواسته از انعکاس سر و صدا عمل می‌کنند. مقدار صوتی که توسط مصالح جذب می‌شود، بستگی به اندازه، عمق و تعداد حفره‌های مصالح و فرکانس صوت دارد. ذرات هوایی که در اثر صوت به داخل حفره‌ها رفته و از آنها خارج می‌شوند، سبب ایجاد اصطکاک می‌گردند، بخشی از انرژی صوتی، مستهلک و به گرما تبدیل می‌شود، بخشی از آن از موانع عبور می‌کند یا در داخل فضا منعکس می‌شود. در عمل، دستیابی به کاهش مقادیری بیش از ۱۰ دسیبل با کاربرد مصالح جاذب صوت مقدور نیست. معمولاً کاهش معادل حدود ۵ تا ۷ دسیبل در ساختمانهای مسکونی و دفاتر کاری که سقف آنها با آکوستیک تایل پوشیده شده باشد، به دست می‌آید.

مصالح آکوستیکی دامنه وسیعی از مواد را در بر می‌گیرد که زیر نامها و عناوین تجارتي مختلف تولید می‌شوند. گرچه ویژگی جذب صوت آنها مشابه است، طراح، باید مصالحی را انتخاب کند که مناسب و قابل کاربرد برای شرایط خاص هر پروژه باشد.

مصالح آکوستیکی ممکن است به صورت پیش‌ساخته باشند یا در محل اجرا شوند. اندازه کاشیها و صفحات^۱ پیش‌ساخته از ۳۰۰×۳۰۰ تا ۱۲۰۰×۱۲۰۰ میلیمتر تغییر می‌کند، بسیاری از آنها از الیاف چوب، نی، فیبرهای معدنی یا شیشه‌ای ساخته شده‌اند که آنها را در هم و مخلوط و یکپارچه کرده و به صورت تخته‌هایی با ضخامتهای گوناگون در آورده‌اند. مصرف کاشیها محدود به سقف می‌شود که آنها را یا مستقیماً زیر سقف اصلی نصب می‌کنند یا در سقف کاذب متشکل از نبشی و سپری و میلگردهای آویز به کار می‌برند. مواد و مصالحی که در محل کار قابل مصرف و اجرا هستند، شامل اندوذهای گچی آکوستیکی و ترکیبی^۲ از قطعات جاذب صوت می‌باشند.

اینک به شرح انواع مصالح آکوستیکی مبادرت می‌شود:

1. Acoustical Tiles and boards
2. Combination

۲-۱۹-۶-۱ عایقهای صوتی سربی

از نخستین شرایط یک عایق صوتی مناسب، زیاد بودن وزن ویژه، نرمی طبیعی، ظرفیت بالای کاهش سر و صدا و غیر قابل نفوذ بودن است. زیادی وزن از این نظر حائز اهمیت است که شدت ارتعاشات صوتی در نبرد با اینرسی یک مانع، کاهش می‌یابد. نرمی ورق سرب، سبب کاهش ارتعاشاتی می‌شود که در سایر مصالح آکوستیکی عادی است. موانع سربی به ویژه روی پارتیشنهایی که در مجاورت سقفهای کاذب آویخته قرار می‌گیرند، مؤثرند. برگه‌های سربی را می‌توان در بسیاری از تیغه‌های نازک مصرف کرد تا بدون افزایش حجم، صدا را کاهش دهند. این ماده را می‌توان به راحتی، با چسب الاستومری روی سایر مصالح نصب نمود تا بدون افزایش سختی^۱ وزن آنها اضافه شود.

۲-۱۹-۶-۲ کاشیها و صفحات ساخته شده از فیبرهای سلولزی

کاشیهای سلولزی معمولاً از باگاس (تفاله نیشکر) ساخته می‌شوند، تایل‌های الیاف نیشکر از قدیمی‌ترین و معمولاً ارزان‌ترین نوع آکوستیک تایل هستند. فیبرها را زیر فشار قرار می‌دهند و به صورت تخته‌هایی درمی‌آورند، به نحوی که بین الیاف فضاهاى تنگی به وجود آید. تایل‌های فیبر نیشکر را معمولاً سوراخدار می‌سازند تا صدا بتواند به حفره‌های بین الیاف برسد. این موضوع باعث بهبود کیفیت جذب صوت می‌شود. تنوع در بافت و ظاهر تایل با ایجاد تنوع در نقش و نحوه استقرار سوراخها و سطح تایل به دست می‌آید.

تایل‌های فیبر نیشکر در اثر جذب رطوبت، دچار تغییر ابعاد و کاهش مقاومت می‌شوند، گرچه پیشروی آتش در آنها کم است، ولی ضد آتش نیستند. مشخصات فنی کشورهای صنعتی، مصالح ساختمانی را به لحاظ پایداریشان در برابر آتش گروه‌بندی کرده‌اند. در مشخصات فدرال (ایالات متحده آمریکا) معیارهای ویژه‌ای در این مورد وجود دارد، گروه‌بندی از A برای مصالح غیر قابل اشتعال تا D برای درجات مختلف پایداری در برابر آتش انجام شده. تایل‌های فیبر نیشکر در گروه D از این تقسیم‌بندی قرار می‌گیرند و

برخی از تایل‌های پوشش شده در کارخانه در گروه C، این تایل‌ها معمولاً لب پخ بوده، در کارخانه پوشش می‌شوند و اندازه آنها ۳۰۰×۳۰۰ تا ۶۰۰×۶۰۰ میلی‌متر است.

۲-۱۹-۶-۳ کاشی‌های ساخته شده از فیبرهای معدنی

بخش اعظم تایل‌های فیبر معدنی از پشم معدنی ساخته می‌شوند، قسمت عمده پشم معدنی که در کشورهای صنعتی تولید می‌شود از سربار کوره آهن‌گدازی (پشم سرباره) است. این تایل‌ها ممکن است به صورت شکافدار یا سوراخدار ساخته شوند تا کیفیت جذب صوت آنها افزایش یابد، مصالح شکافدار انرژی صوتی را به وسیله ایجاد اصطکاک در حفره‌های ریز موجود بین فیبرهای مستقل از هم، مستهلک می‌سازند. با افزایش سوراخها می‌توان حداکثر کاهش انرژی صوتی را به دست آورد. مصالح شکافدار عموماً موقعی به کار می‌روند که ظاهر کار از بیشترین اهمیت برخوردار باشد. مصالح سوراخدار بیشتر در ساختمان‌های صنعتی، فرهنگی و مؤسسات علمی که حداکثر نفوذ و رنگ‌پذیری مورد نظر است، مصرف می‌شوند.

تایل‌های فیبر معدنی از نظر پایداری در برابر آتش در گروه A قرار می‌گیرند و در مواردی مثل مکان‌های تجمع عمومی و راه‌های فرار از آتش، که مقررات ساختمانی مصالح غیر قابل اشتعال را تجویز می‌کنند، مصرف می‌شوند. این مصالح در گونه‌های مختلف از نظر اندازه، بافت، ضخامت و قابلیت جذب صوت ساخته می‌شوند. در رنگ‌آمیزی تایل‌های شکافدار یا منسوج^۱، باید دقت بسیار زیادی مبذول داشت و مصالح با رنگ‌های ویژه^۲ پوشانده شوند، به قسمی که حفره‌ها بسته نشود و ویژگی آکوستیکی مصالح کاهش نیابد.

۲-۱۹-۶-۴ کاشی‌های فلزی سوراخدار

این تایل‌ها متشکل از تاول‌های فلزی سوراخدار هستند که با مصالح لایبی آکوستیکی نظیر پشم معدنی پر شده‌اند. تاول‌های نازک فلزی سوراخدار، سبب کاهش ویژگی‌های جذب صوت مصالح آکوستیکی

1 . Textured

2 . Non Bridging

لایی نخواهند شد، بلکه به صورت دیافراگمی در انتقال صوت به آنها عمل می‌کنند و صوت در آنجا جذب می‌شود. تاوه ممکن است از آلومینیوم یا ورق فولادی ساخته شود و معمولاً آن را با لعاب پخته شده سفیدی می‌پوشانند. گرچه این تایلها گران قیمت هستند، ولی چون دوامشان زیاد و هزینه نگهداری و تعمیر آنها کم است، مصرفشان روی هم رفته اقتصادی و با صرفه است. سطح آنها را می‌توان با کهنه نمدار تمیز کرد و به رنگ‌آمیزی مجدد و تعویض قطعات نیازی ندارند. به علاوه لعاب سخت پوشش آنها باعث تأمین ویژگیهای بازتاب سطوح می‌شود.

۲-۱۹-۶-۵ اندوهای آکوستیکی

اندوهای آکوستیکی دو نوعند:

الف: اندوهای گچی با دانه‌های سبک مانند پرلیت و ورمیکولیت منبسط

ب: اندوهای مشتمل بر فیبرهای معدنی به همراه چسب

اندوهای گچ و پرلیت را از اختلاط گرد گچ، پرلیت و آب درست می‌کنند و یا گچ و پرلیت آماده بسته‌بندی شده را با آب مخلوط کرده روی سطوح صاف زیرسازی که ممکن است بتنی، سیمانی، گچی یا فولادی باشد، می‌کشند یا با ماشین بر روی آنها می‌پاشند، اندوهای ماله‌ای در دو قشر آستر به ضخامت حدود ۱۰ میلیمتر و رویه به کلفتی حدود ۳ میلیمتر اجرا می‌شوند و اندوهای ماشینی در دو، سه یا چهار قشر نازک پاشیده می‌شوند، به قسمی که مجموع ضخامت به حدود ۱۲ میلیمتر برسد.

به موجب آزمایشهای انجام شده "ضریب کاهش سر و صدا"^۱ برای اندود ۱۲ میلیمتری دستی، حدود ۰/۶۵، برای اندود ۲۵ میلیمتری از همین نوع، ۰/۷۵ و برای اندود ماشینی به ضخامت ۱۲ میلیمتر، حدود ۰/۵۵ است.

اندوهای فیبری از پنبه کوهی^۲ یا پشم معدنی و یک چسب معدنی ساخته می‌شوند. در کشورهای صنعتی این اندودها به صورت آماده و بسته‌بندی عرضه می‌شود. نخست سطح مورد نظر را با قشر

۱. درصدی از انرژی صوتی را که سطح مصالح جذب می‌کند "ضریب کاهش سر و صدا" یا NRC= Noise Reduction Coefficient می‌نامند.

ضخیمی از چسب، آغشته می‌کنند و سپس فیبر را روی آن می‌پاشند. اندوذهای به ضخامت بیش از ۱۲ میلی‌متر، دست کم در دو قشر باید انجام شوند و قشر رویه را می‌توان با سیلر و به صورت رنگی نیز اجرا کرد.

اخیراً در بسیاری از کشورها محدودیتهایی برای مصرف پنبه کوهی به ویژه در اندودکاری به وجود آمده است. ضریب کاهش سر و صدا در اندوذهای آکوستیکی متفاوت بوده و بستگی به ضخامت اندود و زیرسازی آن دارد. این ضریب برای اندودی رنگ نشده به ضخامت ۱۸ میلی‌متر بر روی زیرسازی سخت، از ۰/۶۰ تا ۰/۷۰ و بر روی زیرسازی فلزی، ۰/۸ تا ۰/۹ و برای ضخامت ۳۶ میلی‌متر بر روی زیرسازی سخت، حدود ۰/۹ است، در حالی که ضریب اندود اخیر هنگامی که رنگ‌آمیزی شود، به ۰/۸۵ کاهش می‌یابد.

۴-۲-۱۹-۷ انطباق با مشخصات و استانداردها

مصالح آکوستیکی در هر پروژه باید از نظر ویژگیهای فیزیکی، شیمیایی و مکانیکی (ابعاد، سختی و دیگر مشخصه‌ها) با آنچه در نقشه‌ها، دستور کارها، مشخصات فنی خصوصی و سایر مدارک پیمان ذکر شده است، منطبق باشند. نمونه مصالح آکوستیکی اعم از مصالح مصرفی در سقف، دیوار و کف، باید قبلاً به تصویب دستگاه نظارت برسد.

ویژگیهای فیزیکی، شیمیایی و مکانیکی مصالح آکوستیکی و روشهای آزمایش آنها، باید مطابق استانداردهای ایرانی مربوطه باشد.

تا زمانی که استاندارد ایرانی در برخی موارد تدوین نشده باشد، در درجه اول استانداردهای "سازمان بین‌المللی استاندارد ISO" معتبر خواهد بود و در صورت نبودن استاندارد بین‌المللی به ترتیب استانداردهای آمریکایی ASTM، بریتانیایی BS و آلمانی DIN ملاک عمل قرار خواهند گرفت.

۸-۱۹-۲ ویژگیها و حداقل حدود قابل قبول

مصالح آکوستیکی باید به لحاظ شکل ظاهری یکنواخت، بدون عیب و عاری از مواد سست و کم دوام و مضر باشند تا در اثر عوامل جوی و هوازگی خراب نشوند یا مورد حمله میکروارگانیسمها و حشرات قرار نگیرند و به استحکام و کیفیت آنها لطمه وارد نشود.

تاب فشاری، برشی و کششی، وزن ویژه، جذب آب، تخلخل، پایداری در برابر هوازگی، بخار آب و حمله موجودات زنده، ویژگیهای آکوستیکی، قابلیت حمل مصالح آکوستیکی که در معرض عوامل گوناگون قرار می‌گیرند، باید با استانداردهای مربوطه تطابق نماید. استفاده از مصالح کهنه و غیر استاندارد در صورتی که در نقشه‌ها و مشخصات ذکر شده و نمونه آنها قبلاً به تصویب دستگاه نظارت برسد، مجاز خواهد بود.

۹-۱۹-۲ مصالح و سیستمهای آکوستیکی مناسب و متداول در ساختمان

برای این موضوع به فصل عایقکاری مراجعه شود.

۱۰-۱۹-۲ مصالح نصب

مصالح نصب ترجیحاً باید غیر فلزی و حتی‌المقدور ارتجاعی انتخاب شوند تا باعث انتقال انرژی صوتی نگردند. در موارد اجباری مصالح نصب فلزی باید حتماً زنگ‌نزن باشند یا با مواد محافظ ضد زنگ پوشانده شوند. چسبها باید در هر مورد، مناسب با مصالح آکوستیکی و سطح کار، انتخاب و در نقاط مرطوب از چسب ضد رطوبت استفاده گردد. بهتر است مصالح نصب در شالوده‌ها با قشری از مواد قیر پوشانده شوند.

۳

عملیات خاکی

۱-۳ تعریف

به طور کلی عملیات خاکی مشتمل است بر: تمیز کردن بستر و حریم منطقه مورد نظر از درختان و ریشه گیاهان، برداشت خاکهای نباتی و نامرغوب، خاکبرداری، گودبرداری، خاکریزی و کوبیدن خاک و بالاخره کارهای حفاظتی به منظور اجرای عملیات فوق.

۲-۳ خاکبرداری و گودبرداری

۱-۲-۳ کلیات

منظور از خاکبرداری و گودبرداری عبارتست از برداشت خاکهای محوطه، گودبرداری پی ساختمانها و محل ابنیه فنی تأسیسات، برداشت خاک از منابع قرضه با وسایل، تجهیزات و ماشین آلات مورد تأیید تا تراز و رقمهای خواسته شده در نقشه‌های اجرایی و دستورالعملهای دستگاه نظارت.

قبل از انجام هرگونه عملیات خاکی، پیمانکار موظف است کרוکی محل اجرای عملیات را دقیقاً با حضور نمایندگان دستگاه نظارت و کارفرما، برداشت و صورتمجلس نماید و قبل از شروع عملیات و با توجه به برنامه زمانبندی پروژه و نحوه اجرای کار، نوع و تعداد ماشین آلات را به تأیید دستگاه نظارت برساند، اجرای هرگونه عملیات خاکی بدون تأیید کلی و مرحله‌ای دستگاه نظارت، به هیچ وجه مجاز نمی‌باشد. شروع و تداوم عملیات خاکی، باید طبق برنامه زمانبندی پیش‌بینی شده به طور پیوسته ادامه یابد، به علاوه پس از انجام عملیات خاکی در هر قسمت، باید عملیات بعدی ساختمانی، بلافاصله آغاز و به ترتیب پیش‌بینی شده در برنامه زمانی ادامه یابد. تمامی مصالح مناسب حاصل از گودبرداری و خاکبرداریها، باید پس از تأیید دستگاه نظارت و عنداللزوم پس از تأیید آزمایشگاه معتبر و مورد تأیید کارفرما به مصرف خاکریزیها برسد.

مصالح نامناسب، باید از محل کارگاه خارج و با نظر دستگاه نظارت در محل‌های مناسب تخلیه و به شکل مورد قبول، پخش و رگلاژ شود. در صورت وجود آبهای زیرزمینی یا آبهای روان سطحی، عملیات خاکی باید همواره با زهکشی و حفاظت بدنه و جدار گود، به شرح مندرج در این فصل، به طور همزمان

انجام گردد. دستگاه نظارت می‌تواند هنگام بارندگی شدید یا مواقع اضطراری به منظور حفاظت عملیات، کارهای اجرایی را متوقف نماید.

۳-۲-۲ حفاظت و حراست تأسیسات موجود

هنگام عملیات اجرایی پیمانکار موظف است از تأسیسات و ابنیه فنی موجود در محل پروژه، بجز آنچه که تخریب آن در شرایط خصوصی پیمان یا نقشه‌های اجرایی پیش‌بینی شده، نظیر ساختمانها، تأسیسات جدید، لوله‌های آب و گاز و نفت، کابل‌های برق، تلفن، تأسیسات، ابنیه تاریخی و نظامی مجاور، حفاظت و حراست نماید، به نحوی که هیچ‌گونه آسیب و صدمه‌ای به آنها وارد نیاید. تغییر و دخل و تصرف در موارد فوق به هیچ وجه مجاز نبوده و در این موارد کار باید با تأیید قبلی دستگاه نظارت و بسته به مورد با هماهنگی و تأییدات کارفرما و مقامات ذی‌صلاح صورت پذیرد.

پیمانکار موظف است به محض برخورد با این تأسیسات مراتب را به کارفرما و دستگاه نظارت کتباً اطلاع دهد.

قطع درختان موجود در محل اجرای پروژه، به غیر از درختانی که قطع آنها در پروژه پیش‌بینی شده، مجاز نمی‌باشد و پیمانکار به هنگام اجرای عملیات باید نهایت دقت را به عمل آورد تا در اثر اجرای عملیات به سایر درختان آسیبی وارد نگردد. مسئولیت صدمه دیدن اشجار و سایر تأسیسات و ابنیه در اثر اجرای عملیات بدون مجوز قبلی کلاً به عهده پیمانکار بوده و علاوه بر مسئولیت رفع این صدمات، پیمانکار باید جوابگوی مسائل حقوقی مرتبط با آن نیز باشد.

۳-۲-۳ برداشت خاکهای فرسوده و یا نباتی سطحی^۱

خاکهای فرسوده و یا نباتی سطحی به خاکهایی اطلاق می‌شود که برای تحمل بارهای وارده از طرف سازه مناسب نباشند. لایه‌های خاک حاوی مواد آلی شامل ریشه‌های پوسیده گیاهان و درختان و نظایر آن جزو خاکهای نباتی محسوب می‌شوند. خاکهای فرسوده و یا نباتی برای خاکریزها، غیر قابل مصرف بوده و باید از تمام قسمتهای عملیات خاکبرداری، گودبرداری و محل قرضه‌ها، جمع‌آوری و در

محللهای تعیین شده توسط دستگاه نظارت ریخته شوند. خاکهای نباتی معمولاً در نقاطی نظیر پایین دست شیبها، روی سطوح شیبدار به منظور رویش گیاهان و تثبیت آنها یا در محللهای دیگر به منظور ایجاد فضای سبزی، حمل و ریخته می‌شوند. خاکهای نباتی اضافی و بدون مصرف، باید زیر نظر گروه نظارت به محللهای تعیین شده، حمل، تخلیه و فرم داده شوند.

در زمینهای چمنی با پوشش نازک علفی برداشت تا ۱۵ سانتیمتر خاک نباتی توصیه می‌شود، ولی در زمینهای جنگلی عملیات تا برداشت کامل ریشه و کنده درختان و رسیدن به بستر مناسب ادامه می‌یابد. در هر حالت میزان برداشت خاک نباتی، باید در محل توسط دستگاه نظارت، تعیین و برداشت آن قبل و بعد از شروع عملیات صورت‌مجلس گردد.

۴-۲-۳ خاکبرداری

منظور از خاکبرداری، برداشت هرگونه مصالح و مواد خاکی، مصالح قلوه‌سنگی، شن و ماسه و مصالح سنگی ریزشی و لغزشی از بستر رودخانه‌ها، صرف نظر از جنس و کیفیت آنها به منظور تسطیح، شیب‌بندی و آماده نمودن محل پی ساختمانها، سازه‌های فنی، راههای ارتباطی محوطه و تأمین خاک از منابع قرضه می‌باشد. تمامی عملیات خاکبرداری باید مطابق با خطوط و تراز موجود در نقشه‌های اجرایی و دستورالعملهای دستگاه نظارت صورت پذیرد. عملیات خاکبرداری و رگلاژ سطوح بدون پوشش، باید به طور همزمان صورت گیرد. کارهای بعدی باید بلافاصله پس از خاکبرداری صورت پذیرد و در هر حالت نباید سطوح خاکبرداری شده بیش از ۷۲ ساعت در معرض عوامل جوی و باران قرار گیرند.

در صورتی که بر اساس برنامه زمانبندی شده یا به هر دلیل دیگر عملیات بعدی بلافاصله انجام نشود، کنترل لایه‌های قبلی و در صورت لزوم، اصلاح و نیز تسطیح و رگلاژ نهایی سطح کار، باید قبل از اجرای مراحل بعدی صورت گیرد، چنانچه پیمانکار به عمد یا سهو، اقدام به برداشت خاک تا ترازهای نهایی نموده و عملیات بعدی به مدت طولانی پس از آن موکول گردد، در صورت نیاز برداشت خاکهای رویه و آماده نمودن مجدد بستر تا تراز مورد نظر برای ادامه عملیات، باید مطابق نظر دستگاه نظارت و به هزینه پیمانکار صورت پذیرد.

در تمامی عملیات خاکبرداری باید دقت کافی به عمل آید، تا از خاکبرداری اضافی و از بین رفتن مصالح در کف و جدارها، خصوصاً در مقاطعی که بتن‌ریزی در آنها انجام می‌گیرد، جلوگیری به عمل آید. در صورت انجام خاکبرداری اضافی توسط پیمانکار، باید محل تا تراز و رقوم نهایی خواسته شده با مصالح مناسب و یا بتن سازگار با خورندگی خاک و حداقل با بتن C_{15} به هزینه پیمانکار، ترمیم و رگلاژ شود. نحوه بکارگیری و محل و استقرار ماشین‌آلات، و یا روشهای انجام عملیات، بسته به نوع و طبیعت خاک محل اجرای کار، باید با توجه به برنامه زمانبندی اجرای عملیات به تأیید دستگاه نظارت برسد. خاکبرداری محل کانالها برای کارگذاری لوله و کابل، باید طبق نقشه و مشخصات با ابعاد و رقومهای تعیین شده انجام شود. در صورت نیاز و پس از تأیید دستگاه نظارت اضافه خاکبرداری در محل اتصالات لوله‌ها انجام خواهد شد. چنانچه کار کردن با ماشین صورت گیرد، باید عملیات تا ۱۵ سانتیمتری عمق نهایی، انجام و بقیه عملیات برای تسطیح و رگلاژ کف کانال با دست صورت گیرد.

۳-۲-۵ پی‌کنی و گودبرداری

منظور از پی‌کنی و گودبرداری انجام عملیات خاکی برای کردن محل پی ساختمانها و دیوارهای حایل، لوله‌ها، پایه پلها در محوطه ساختمانها و نظایر آن با دست یا ماشین‌آلات مناسب طبق رقومهای خواسته شده در نقشه‌ها و دستورالعملهای دستگاه نظارت است، پی‌کنی محل ساختمانها در دیوار قائم، محدود به سطوح خارجی پی‌ها و در سطوح افقی محدود بین رقوم زیرین بستر پی و رقوم زمین طبیعی، زمین تسطیح شده یا محلهای خاکریزی شده است، انواع پی‌کنی باید طبق نقشه، مشخصات و دستورالعملهای دستگاه نظارت در ابعاد و اندازه‌های خواسته شده انجام شود. پی‌کنی بیش از ابعاد افقی و عمودی به هیچ وجه مجاز نمی‌باشد. چنانچه اشتباهاً پیمانکار مبادرت به انجام گودبرداری بیش از ابعاد تعیین شده نماید، باید فضای اضافی با بتن یا مصالح مناسب دیگر و طبق نظر دستگاه نظارت به هزینه پیمانکار، پر و برای ادامه کار آماده شود. شروع عملیات پی‌سازی قبل از آنکه محل گود از طرف دستگاه نظارت تأیید، بازدید و برداشت شود، مجاز نمی‌باشد. به طور کلی عملیات گودبرداری، باید با دیواره قائم صورت پذیرد، مگر آنکه نوع خاک، حفاری جدار گود به صورت شیبدار را، اجتناب‌ناپذیر سازد. در این

صورت باید عملیات حفاری و شیب جدار گود با تأیید قبلی دستگاه نظارت، تعیین و برای انجام کار به پیمانکار ابلاغ شود.

پی‌کنی و گودبرداری در محلهایی که در آن پی‌سازی پیش‌بینی شده، در صورت تأیید دستگاه نظارت می‌تواند طوری صورت گیرد که تا حد امکان به قالب‌بندی نیاز نبوده و بتوان از جبهه خاکبرداری شده با استفاده از پلاستیک یا روشهای مشابه تأیید شده استفاده نمود. در صورتی که نتوان از جبهه خاکبرداری شده برای اجرای کارهای بتنی استفاده نمود و بستن قالب اجتناب‌ناپذیر باشد، می‌توان با تأیید دستگاه نظارت به میزان مورد نیاز و حداکثر تا ۷۰ سانتیمتر در پایین‌ترین نقطه به ابعاد پی‌کنی اضافه نمود.

پی‌کنی و گودبرداری باید تا رسیدن به بستر مناسب ادامه یابد، مگر آنکه در مشخصات فنی خصوصی و نقشه‌های اجرایی یا دستورالعملهای دستگاه نظارت ترتیب دیگری مقرر شده باشد. به طور کلی باید مصالح نامناسب و سست با مصالح مناسب و تأیید شده جایگزین شود. در صورتی که اتفاقاً قسمتی از کف گودبرداری شده، سنگی و قسمتی دیگر خاکی باشد، برای استقرار سازه باید بستر مناسب ساخته شود. در چنین مواردی پیمانکار موظف است مراتب را کتباً برای کسب تکلیف به دستگاه نظارت منعکس نماید. چنانچه عملیات گودبرداری با ماشین انجام شود، گودبرداری باید تا ۱۵ سانتیمتری رقوم نهایی و ۱۵ سانتیمتر اخیر با دست برداشته و طبق رقوم و شیبهای داده شده در نقشه‌های اجرایی، تنظیم و رگلاژ شود. پی‌کنی، در زمینهای سست و ریزشی باید براساس مندرجات بند (۳-۲-۷) انجام شود. به طور کلی محلهای پی‌کنی، باید از نفوذ آب برف، یخ یا پر شدن با هرگونه مصالح و ضایعات مصون بماند. به منظور جلوگیری از نفوذ آب، بسته به مورد باید از روشهای متداول، نظیر احداث دیوار آب‌بند پلاستیک^۱، سپرکوبی^۲، انحراف مسیر آب زهکشی، پمپاژ^۳ و غیره استفاده نمود. ترتیب و روش اجرای کار، باید قبل از اجرا به تأیید دستگاه نظارت رسیده باشد.

-
1. Plastic Diaphragm Wall
 2. Sheet Piling
 3. Pumping or Well-Point

۳-۲-۶ خاکبرداری در زمینهای لجنی

زمینهای لجنی و آبدار، خاکهای اشباع شده از آب و حاوی مواد آلی بوده که تحمل وزن ساختمان را نداشته و در اثر بارگذاری گسیخته می‌شوند.

وجود لجن در محل‌های خاکبرداری، مانعی برای اجرای کار به شمار آمده و باعث فرورفتن تجهیزات، از کار افتادن آنها و نهایتاً تأخیر در اجرای بموقع عملیات و کاهش بازده کار می‌باشد. از این رو پیمانکار باید قبل از اجرای عملیات، تدابیر لازم را برای انتخاب نوع و تعداد ماشین‌آلات و روش کار به عمل آورده و پس از تأیید دستگاه نظارت اقدام به شروع عملیات نماید. در زمینهای لجنی، باید حتی‌الامکان از ماشین‌آلات کوچک، سبک و با سطح اتکای زیاد استفاده شود تا عملیات با سهولت بیشتر انجام شده و اشکالی پیش نیاید. نظر به اینکه حفاری در لجن و حمل مواد، کاری مشکل و غیر اقتصادی است، در مواردی که عمق و حجم لجن زیاد باشد، پیمانکار باید بر اساس دستورات دستگاه نظارت ابتدا با روشهای مورد تأیید نسبت به پایدار ساختن لجن از طریق خشک کردن محل، عمل نموده و پس از آن اقدام به عملیات خاکبرداری نماید.

لجنهای حاصل از گودبرداری و خاکبرداری، باید حتی‌الامکان در محل‌های اطراف کارگاه به مصارف زراعی برسد، به هر حال محل تخلیه لجن در نزدیک‌ترین مکان ممکن، توسط دستگاه نظارت، تعیین و به پیمانکار ابلاغ می‌شود.

۳-۲-۷ خاکبرداری در زمینهای سنگی

خاکبرداری در زمینهای سنگی باید بر اساس نقشه‌های اجرایی و دستورالعمل‌های دستگاه نظارت تا رقومهای خواسته شده و ابعاد مورد نظر انجام شود. پیمانکار موظف است به هنگام عملیات خاکبرداری و حفاری در سنگ، مراقبت‌ها و تدابیر لازم را به عمل آورد تا حتی‌الامکان ابعاد و رقومهای حفاری شده مطابق مندرجات نقشه و دستورالعمل‌های کارگاهی باشد، چنانچه در حالات خاص عملیات سنگ‌برداری اضافی اجتناب‌ناپذیر باشد، کارهای اضافی باید جداگانه صورت‌مجلس شده و به تأیید کارفرما برسد. عملیات در مناطق سنگی باید به نحوی انجام شود که بافت‌های سنگی در زیر خطوط تراز تعیین شده، برای ادامه عملیات ساختمانی دست نخورده باقی مانده و در بهترین و مناسب‌ترین حالت ممکن حفظ

شود. یکی از روشهای تخریب سنگها استفاده از مواد منبسط شونده است که با تأیید دستگاه نظارت می‌تواند مورد استفاده قرارگیرد.

استفاده از مواد ناریه در حفاری مناطق سنگی، باید با تأیید قبلی دستگاه نظارت صورت گیرد. حمل و انبار کردن مواد منفجره، باید طبق قوانین و مقررات انجام شود. نگهداری و انبار کردن این مواد باید با اطلاع و زیر نظر مقامات ذیصلاح بوده و مصرف این مواد، باید با اطلاع قبلی مقامات ذیصلاح باشد. تخریب با استفاده از مواد منفجره در فاصله‌ای کمتر از یکصد متر از ساختمانهای ساخته شده یا نیمه تمام و اماکن مسکونی به هیچ وجه مجاز نیست. پیمانکار باید حداقل یک ساعت قبل از اجرای عملیات دستگاه نظارت را از محل و وسعت انفجار مطلع نماید. در صورت وسیع بودن دامنه انفجار و محل کار، پیمانکار مسئول برقراری سیستم خبری مطمئن برای اعلام قبلی به کلیه کارکنان در منطقه انفجار می‌باشد.

عملیات چال‌زنی، میزان خرج و نحوه اجرای کار، باید چنان باشد که خاکبرداری حاصله طبق خطوط و شیبهای مشخص شده در نقشه‌ها و دستورالعملها صورت گرفته و حداقل خرابی به قسمتهای باقیمانده وارد آید. موافقت دستگاه نظارت با روش اجرای کار، رافع مسئولیت پیمانکار نبوده و پیمانکار در هر مورد مسئول عواقب سوء احتمالی حاصل از انفجار خواهد بود و چنانچه عملیات انفجاری باعث تخریب اضافی یا احتمالاً سست شدن بستر گردد، پیمانکار باید به هزینه خود محل کار را تا رقومهای خواسته شده مطابق دستور دستگاه نظارت، بازسازی و ترمیم نماید.

چنانچه روی بسترهای سنگی پی‌سازی انجام می‌شود، این بستر باید عاری از هرگونه مصالح سست و جدا شونده بوده و سطح کار قبلاً صاف شده باشد. شکافها و ناهمواریهایی که احتمالاً در بسترهای سنگی ایجاد شده‌اند، باید قبل از عملیات پی‌سازی مطابق دستور دستگاه نظارت با بتن و ملات، پر و تسطیح شوند.

۳-۲-۸ حفاظت بدنه پی‌ها و گودها

حفاظت بدنه پی ساختمانها، زیرزمینها و ترانشه‌ها عبارتست از قراردادن و بستن حائلهای موقت به منظور جلوگیری از ریزشهای احتمالی و تأمین ایمنی کامل به هنگام عملیات ساختمانی، جزئیات اجرایی حفاظت بدنه پی‌ها و گودها، باید قبل از اجرا به تأیید دستگاه نظارت برسد.

شکل و نوع حفاظت بدنه به عوامل مختلفی نظیر جنس خاک، عمق گودبرداری، ارتعاشات ایجاد شده در محل گود در اثر شرایط ترافیکی اطراف، مدت زمان تداوم عملیات، وجود آبهای زیرزمینی و غیره خواهد داشت. با توجه به عوامل یاد شده استفاده از سپر، حایلهای نگهدارنده^۱ و پشت‌بند توصیه می‌شود. جزئیات اجرایی و روش انتخاب شده، باید قبلاً به تأیید دستگاه نظارت برسد. در صورت وجود آب زیرزمینی، پایه‌ها باید به طور کامل به یکدیگر قفل و بست شده و برای کنترل آب زیرزمینی و سهولت اجرای عملیات، پمپاژ آب با مراقبت و دقت صورت گیرد. در صورت وجود آب زیاد، برای پایین انداختن سطح آب زیرزمینی، باید از روشهای دیواره آب‌بند، سیستم پمپاژ و دیگر روشهای مورد تأیید استفاده نمود.

در زمینهای ریزشی و به هنگام عملیات، پیمانکار مسئول حفظ ایمنی کارگران بوده و باید در مهاربندیها و نصب وادارها نهایت دقت را به عمل آورد و قفل و بستهای کامل را تأمین نماید. در مواردی که قرار است کارگران درون ترانشه یا گود کار کنند، باید بازرسیهای زیر انجام شود:

الف: حداقل روزی یک بار در صورتی که پرسنل به طور مرتب درون ترانشه کار می‌کنند.

ب: پس از هر ریزش غیر منتظره مصالح به داخل ترانشه.

به طور کلی اجرای چوب‌بست در ترانشه‌ها یا گودها، باید با تأیید قبلی دستگاه نظارت صورت پذیرد. در صورت ریزشی بودن زمین اگر جای کافی وجود داشته باشد، حفاری به صورت شیبدار با نظر دستگاه نظارت انجام خواهد شد.

۳-۳ خاکریزی

۱-۳-۳ مصالح خاکریزی

به طور کلی مصالح مناسب برای خاکریزی، باید از مصالح حاصل از گودبرداریها و خاکبرداریهای پروژه تأمین شود. استفاده از این خاکها، باید با تأیید قبلی دستگاه نظارت صورت گیرد. تمامی خاکهایی که در گروه‌های هفتگانه A-1 الی A-7 استاندارد M-145 اشته قرار گیرند، جزو خاکهای قابل قبول برای خاکریزی محسوب می‌شوند. خاکهای یاد شده به دو طبقه به شرح زیر تقسیم می‌شوند:

خاکهای درشت‌دانه گروه A_3 ، A_2 ، A_1

خاکهای ریزدانه گروه A_7 ، A_6 ، A_5 ، A_4

استفاده از خاکهای فوق‌الذکر با توجه به شرایط اجرای کار، نوع بهره‌برداری و بارگذاری بر روی خاکریز و همچنین میزان مصالح ریزدانه (گذرنده از الک نمره ۲۰۰) توسط دستگاه نظارت و در صورت لزوم تأیید آزمایشگاه مورد تأیید کارفرما، تعیین و به پیمانکار ابلاغ می‌شود.

تمامی خاکهای گچی، نمکی، نباتی، لجنی، زراعی قابل تورم، قابل انقباض، خاکهای دارای مواد آلی و رستنیها، در شمار خاکهای نامرغوب و نامناسب قرار می‌گیرند که باید از مصرف آنها خودداری شود. تشخیص کیفیت خاک مناسب برای خاکریزی با دستگاه نظارت و در صورت لزوم، آزمایشگاه مورد تأیید سازمان مدیریت و برنامه‌ریزی کشور و تصویب کارفرما خواهد بود. خاکهای مناسب برای انواع خاکریزها شامل خاکریزهای محل سازه‌ها، راههای دسترسی، پر کردن پشت دیوارها، اطراف پی ساختمانها، ابنیه فنی، تأسیسات محوطه، کانالهای لوله‌های آب و فاضلاب و کابل‌کشیها مورد استفاده قرار می‌گیرد. در موارد استثنائی و در کارهای کوچک می‌توان پشت دیوارها و سازه‌های فنی را با مصالح مناسب دیگر، نظیر بتن لاغر و شفته آهکی نیز، پر و اصلاح نمود. در هر حالت نوع مصالح و روش اجرای کار بر اساس مشخصات فنی خصوصی و دستورات دستگاه نظارت تعیین می‌شود.

در صورتی که الزاماً محل اجرای عملیات پروژه منطبق بر محل خاکهای نامناسب بوده و تغییر محل ساختمان میسر نباشد، جزئیات تفصیلی اصلاح و تعویض این خاکها، روشهای اجرایی برای دستیابی به بستری آماده به ابعاد و رقومهای خواسته شده، باید در مشخصات فنی خصوصی قید گردد.

در مواردی که خاک حاصل از عملیات گودبرداری یا خاکبرداری پروژه برای خاکریزی کفایت ننماید و یا خاک مناسب در فاصله حمل اقتصادی قرار نداشته باشد، با توجه به مشخصات فنی خصوصی و با اجازه قبلی دستگاه نظارت می‌توان از مصالح رودخانه‌ای استفاده نمود، محدودیت مصالح ریزدانه (مصالح گذرنده از الک نمره ۲۰۰) در مشخصات فنی خصوصی ذکر خواهد شد.

۳-۳-۲ اصلاح مصالح

برای خاکریزی، در وهله اول باید از خاکهای حاصل از خاکبرداری استفاده شود. در صورت عدم وجود یا کمبود خاکهای مناسب باید از منابع قرضه مورد تأیید استفاده شود. استفاده از خاک رس با درصد تورم بالا به منظور خاکریزی زیر پی یا کف ساختمانها به هیچ وجه مجاز نمی‌باشد.

چنانچه به علت نبودن خاک مناسب از خاک رس قابل تورم^۱ استفاده شود، می‌توان رطوبت را به میزان (۱٪) تا (۲٪) بیشتر از رطوبت بهینه در نظر گرفت. برای کم کردن خاصیت خمیری این خاکها می‌توان از آهک استفاده نمود. میزان آهک، درصد تراکم و رطوبت، باید توسط آزمایشگاه مورد تأیید کارفرما، تعیین و توسط دستگاه نظارت به پیمانکار ابلاغ شود.

اضافه نمودن آهک علاوه بر کنترل پلاستیسیته^۲ خاک رس، باعث بالا بردن کارایی سیلت و رس با درصد رطوبت بیشتر از میزان رطوبت بهینه خواهد شد.

کاهش آب آزاد خاک ضمن آبیگری^۳ آهک، باعث بهبود مقاومت خاک خواهد شد. در صورتی که ظرفیت باربری زیادی از خاک مورد نظر باشد، به کار بردن سیمان پرتلند و یا اضافه نمودن آهک نیز به بهبود ظرفیت باربری خاک کمک می‌نماید. میزان و روش اختلاط و نحوه اجرای کار، باید توسط دستگاه نظارت به پیمانکار ابلاغ شود.

-
1. Swelling Clay
 2. Plasticity
 3. Hydration

۳-۳-۳ انواع خاکریزی

بسته به نوع استفاده و عملکرد، خاکریزی به دو بخش خاکریز باربر و خاکریز پرکننده تقسیم می‌شود.

۱-۳-۳-۳ خاکریزهای باربر^۱

خاکریز باربر به خاکریزی اطلاق می‌شود که بارهای استاتیکی وارده از شالوده و کف ساختمان و نیز بارهای دینامیکی حاصل از ماشین‌آلات و تأسیسات را تحمل نماید. این خاکریزها باید در دوران بهره‌برداری از ساختمان بارهای وارده را به بستر خود منتقل نمایند. مصالح به کار گرفته شده در خاکریزی و نحوه کوبیدن، باید مطابق مشخصات مندرج در این فصل باشد تا قابلیت تراکم^۲ بعدی خاک به حداقل ممکن رسیده و خاکریز به نحو احسن عمل نماید. نکات مهمی که باید در اجرای خاکریزهای باربر رعایت شوند، به شرح زیر است:

- مصالح مناسب با توجه به دستورالعملهای مندرج در بند (۳-۳-۱) انتخاب شود.
- ضمن توجه به نوع خاک و انتخاب ماشین‌آلات مناسب، تراکم خاک به نحو مطلوب انجام شود.
- بستر آماده شده خاکریزی باید دارای ظرفیت باربری کافی^۳ برای تحمل بارهای وارده باشد.
- خاکریز بدون نشست و یا حتی‌الامکان نشست آن در حد مجاز باشد.
- اجرای خاکریزی بر روی بسترهایی که دارای خاکهای قابل انقباض^۴ هستند، مجاز نیست و باید این خاکها با مصالح مناسب جایگزین شوند.
- به کار بردن رسهایی با خاصیت خمیری و قابلیت تورم زیاد^۵ در خاکریزی مجاز نیست.
- کنترل بستر خاکریزی با رعایت مندرجات مشخصات فنی خصوصی و مندرجات بند (۳-۴-۲) این فصل قبل از اجرای عملیات خاکریزی ضروری است.

-
1. Embankment Foundation
 2. Compressability
 3. Bearing Capacity
 4. Shrinkable Soil
 5. High Plastic Swelling Clay

۳-۳-۳-۲ خاکریزهای پرکننده^۱

برای پر کردن اطراف پی ساختمانها، دیوارهای حایل، ترانشه لوله‌ها و مشابه آن از خاکریزهای پرکننده استفاده می‌شود. کیفیت مصالح در این خاکریزها باید با مندرجات بند (۳-۳-۱) این فصل مطابقت نماید. خاکهای حاصل از گودبرداری و عملیات خاکی، باید در صورت مناسب بودن به مصرف برسند. در غیر این صورت باید با نظر و تأیید دستگاه نظارت از خاک قرضه مناسب برای خاکریزی استفاده شود. در صورت عدم دسترسی به خاک مناسب با تأیید قبلی دستگاه نظارت می‌توان از مصالحی نظیر بتن سبک و شفته آهکی استفاده نمود. رعایت نکات فنی مندرج در این فصل برای تسطیح و کوبیدن این خاکها توسط پیمانکار الزامی است.

۳-۳-۴ کنترل رطوبت خاکریزها ◀

۳-۴-۱ خاکریزهای با مصالح ریزدانه

قبل از اجرای عملیات تراکم در خاکریزها، مصالح ریزدانه باید دارای رطوبت بهینه باشد. رطوبت بهینه بایستی بر اساس روش پروکتور استاندارد کنترل شود. بهتر است رطوبت در محل قرضه به خاک اضافه شده و پس از حمل و پخش، رطوبت در محل کنترل شود. اضافه نمودن آب برای تأمین رطوبت در محل اجرا با توجه به نوع مصالح باید مورد موافقت دستگاه نظارت قرار گیرد. باید برای اندازه‌گیری وزن مخصوص خاک در محل از روش مخروط ماسه مطابق استاندارد (T-۱۹۱) استفاده شود. تعیین رطوبت بهینه و تراکم به روش پروکتور استاندارد صورت می‌گیرد. چنانچه قرار است به روش دیگری اقدام شود، باید جزئیات در مشخصات فنی خصوصی ذکر شود.

در صورت تأیید دستگاه نظارت می‌توان درصد رطوبت را در مورد خاکهای چسبنده^۲، (۱٪) تا (۲٪) کمتر و در مورد خاکهای قابل تورم^۳، (۱٪) تا (۲٪) بیشتر از رطوبت بهینه^۴ اختیار نمود. در هر حالت

-
1. Back Fill
 2. Cohesive Soil
 3. Expansive Soil
 4. Optimum Moisture

عملیات تراکم تا حصول وزن مخصوص مورد نظر ادامه می‌یابد. در موارد خاص که با توجه به نوع خاک و مرغوبیت آن تغییراتی در نحوه تراکم یا رطوبت آن مورد نظر باشد، باید موضوع توسط آزمایشگاه مورد تأیید کارفرما، مطالعه و دستورات لازم توسط دستگاه نظارت به پیمانکار داده شود.

۳-۳-۴-۲ خاکریزهای با مصالح درشت‌دانه

میزان تراکم و رطوبت بهینه خاکریزی با مصالح درشت‌دانه نظیر مصالح ماسه‌ای، شنی و مخلوط شن و ماسه باید توسط آزمایشگاه مورد تأیید کارفرما مشخص شود. میزان این تراکم، با توجه به استاندارد ASTM D2049 مشخص می‌شود.

۳-۳-۴-۳ خاکریزهای با مصالح رودخانه‌ای

میزان تراکم و رطوبت بهینه این نوع خاکریزی، باید با توجه به نوع مصالح و درصد مواد ریزدانه توسط آزمایشگاه مشخص شود. روش آزمایش، روش پروکتور استاندارد می‌باشد.

۳-۴ پخش، تسطیح و کوبیدن

۳-۴-۱ کلیات

پیمانکار موظف است بر اساس برنامه زمانبندی منضم به قرارداد، تمامی ماشین‌آلات اعم از ماشین‌آلات پخش و تسطیح، آبپاشی و کوبیدن را با توجه به نوع مصالح آماده نماید. روش اجرای کار و تعداد ماشین‌آلات با توجه به حجم عملیات و برنامه زمانبندی اجرای کار، باید قبلاً به تأیید دستگاه نظارت رسیده باشد.

پیش‌بینی تعداد ماشین‌آلات باید چنان صورت گیرد که انجام یک کار ممتد و بدون وقفه را امکانپذیر نماید. تأیید اولیه دستگاه نظارت در مورد تعداد ماشین‌آلات، رافع مسئولیت پیمانکار نبوده و در هر صورت پیمانکار باید جوابگوی تأخیرات احتمالی ناشی از بازده پایین ماشین‌آلات و خرابی و تعمیرات آنها بوده و به نحوی این تأخیرات را جبران نماید. چنانچه در حین اجرای کار نتایج رضایتبخشی از کار ماشینها حاصل نشود، پیمانکار باید با نظر دستگاه نظارت در مورد جایگزین نمودن ماشین‌آلات اقدام نماید.

۳-۴-۲ آماده‌سازی بستر خاکریزی

قبل از شروع عملیات خاکریزی باید سطوح و مناطقی که در نقشه‌های اجرایی و دستورالعملهای دستگاه نظارت برای خاکریزی مشخص شده است، از مصالح نامناسب، خاک نباتی، ریشه اشجار و گیاهان کاملاً تمیز و پاک شود. موانع اجرای کار باید با نظر و تأیید دستگاه نظارت، برطرف، تخریب و جابه‌جا شوند. در صورت وجود آبهای زیرزمینی، باید قبل از اجرای عملیات بر اساس دستورالعملهای مندرج در این فصل نسبت به زهکشی و پایین انداختن آب مطابق نظر دستگاه نظارت اقدام شود. پس از برداشت مصالح نامرغوب و سست و قبل از اجرای عملیات خاکریزی رعایت نکات زیر الزامی است.

الف: اگر زمین بستر خاکریزی از جنس خاکهای ریزدانه سیلیسی یا رسی باشد، ابتدا باید به عمق حداقل ۱۵ سانتیمتر بستر شخم زده و سپس با تراکم خواسته شده کوبیده شود.

ب: چنانچه زمین بستر خاکریزی از مصالح شن و ماسه باشد، باید سطح کار با تراکم مورد نظر رگلاژ و کوبیده شود.

پ: چنانچه لازم باشد خاکریزی روی سطوح بتنی انجام شود، قبل از اجرای عملیات باید سطح بتن کاملاً تمیز و مرطوب گردد.

ت: چنانچه لازم باشد خاکریزی روی سطوح سنگی انجام شود، قبل از خاکریزی باید مواد خارجی، سنگهای سست و مواد اضافی دیگر از محل کار، حذف و پس از مرطوب نمودن سطح آن، خاکریزی شروع شود.

بین آماده‌سازی بستر و اجرای عملیات خاکریزی، نباید فاصله زمانی زیاد وجود داشته باشد. خاکریزی باید بلافاصله پس از آماده‌سازی شروع شود. چنانچه به دلایلی خارج از قصور پیمانکار و یا هر دلیل دیگر وقفه‌ای در این امر حادث شود، قبل از اجرای عملیات خاکریزی دستگاه نظارت از محل کار بازدید به عمل آورده و در صورت لزوم دستور ترمیم و آماده‌سازی آن را صادر خواهد نمود.

۳-۴-۳ خاکریزهای باربر

۳-۴-۳-۱ پخش لایه‌ها

عملیات خاکریزی باید به صورت لایه‌های افقی صورت گیرد. نحوه توزیع و پخش مصالح در لایه‌های خاکریزی، باید چنان باشد که در هیچ قسمت از کار، حفره و سوراخ به وجود نیامده و مصالح به صورت یکنواخت پخش شود. عبور و مرور وسایل نقلیه و تجهیزات کارگاه از منطقه خاکریزی که موجب برهم خوردن تراز کار و ایجاد شیار در اثر عبور چرخ ماشین‌آلات می‌شود، مجاز نمی‌باشد. با توجه به ضخامت، جنس و میزان تراکم، مصالح خاکریزی باید در محل و فواصل معین به نحوی تخلیه شود که بتوان آن را به راحتی در سطح کار پخش نمود. تنظیم و پخش باید به نحوی صورت گیرد که پس از عمل تراکم، سطح و ضخامتی کاملاً یکنواخت حاصل شود و در جسم خاکریز، فضاهای خالی با رگه‌های مجزا و دانه‌بندی غیر پیوسته مشاهده نشود. لایه‌های افقی باید به صورتی ریخته شوند که هر لایه بعد از خاتمه عمل کوبیدن لایه قبلی ریخته شود. ضخامت این لایه باید به نحوی انتخاب شود که پس از عمل

کوبیدن و تحویل تراکم موردنظر، هیچ گاه ضخامت لایه تمام شده از ۱۵ سانتیمتر تجاوز ننماید. حداکثر ضخامت خاک قبل از کوبیدن با توجه به نوع خاک، ماشین‌آلات به کار گرفته شده و تجربیات کارگاهی با روش سعی و خطا مشخص می‌شود، ولی هیچ گاه نباید ضخامت لایه خاک نکوبیده ریزدانه از ۳۰ سانتیمتر تجاوز نماید. در مورد خاک‌های درشت‌دانه و مصالح سنگی، حداکثر ضخامت با تأیید دستگاه نظارت معین می‌شود. چنانچه دستگاه نظارت تشخیص دهد که بعد از اتمام عمل کوبیدن سطح کار بسیار صاف و آئینه‌ای بوده و در نتیجه اتصال با لایه بعدی دچار اشکال خواهد شد، دستور شخم زدن سطح کار قبل از ریختن لایه بعدی را صادر خواهد نمود. در مورد خاکریزی با مصالح سیلتی و رسی در صورتی که سطح خاکریز خیلی خشک یا بیشتر از حد لازم مرطوب باشد، باید مقدار رطوبت را قبل از اجرا کنترل نمود.

۳-۴-۳ روش و میزان کوبیدن

پس از ریختن مصالح، پخش آن باید با گریدر و یا ماشین‌آلات مشابه به روشهای مورد تأیید انجام شود. در صورتی که میزان تراکم لایه‌ها در نقشه‌ها مشخص نشده باشد، مصالح باید حداقل با تراکمی معادل (۱۰۰٪) روش پروکتور استاندارد و یا (۹۵٪) آشتو اصلاح شده کوبیده شود. نوع ماشین‌آلات و روش اجرای کار باید قبلاً به تأیید دستگاه نظارت رسیده باشند. بسته به نوع خاکریزی، وضعیت اجرای کار و نوع مصالح، می‌توان از غلتک‌های مکانیکی نظیر غلتک‌های چرخ لاستیکی، استوانه‌ای صاف، پاچه‌بزی، پاچه‌فیلی یا ویراتورهای کششی استفاده نمود.

تعداد گذرهای^۱ متوالی در هر نوار و هر لایه باید چنان باشد که تراکم مورد نظر حاصل شود. روی هم‌افتادگی^۲ گذرهای متوالی، نباید کمتر از ۳۰ سانتیمتر اختیار شود. ریختن و کوبیدن لایه بعدی، باید پس از کنترل و تأیید دستگاه نظارت صورت گیرد.

1. Pass

2. Overlapping

۳-۳-۴-۳ تسطیح و تنظیم

تنظیم شیب شیروانی خاکریزها و شیب سطوح باید طبق نقشه، مشخصات و دستورالعملهای دستگاه نظارت انجام شود.

پیمانکار باید دقت نماید که شیب شیروانیها به طور مرتب، رگلاژ و تسطیح شده و آثار بی‌نظمی یا رد ماشین‌آلات در آنها دیده نشود. مقاطع طولی و عرضی باید دقیقاً بر اساس قواره‌های لازم، اجرا و تنظیم شده و ناهمواریهای خاکریز در محور طولی شمشه ۵ متری، نباید از ۳ سانتیمتر تجاوز نماید.

◀ ۳-۴-۴-۳ خاکریزهای پرکننده^۱

۳-۴-۴-۳ پخش مصالح

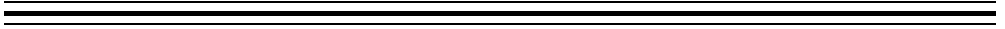
پس از اجرای عملیات ساختمانی سازه‌ها، پی ساختمانها، دیوارهای حایل اطراف آن، باید از مواد اضافی و خارجی کاملاً تمیز و سپس فضاهای خالی با خاک مناسب از خاکبرداری یا منابع قرضه لایه‌لایه ریخته، رگلاژ و کوبیده شود. پخش لایه‌ها و کوبیدن با توجه به وضعیت سازه، باید با روشهای سبک دستی به نحوی صورت گیرد که هیچ‌گونه صدمه‌ای به سازه وارد نیاید. در صورت صدمه دیدن سازه، پیمانکار باید به هزینه خود و طبق نظر دستگاه نظارت نسبت به ترمیم خرابی اقدام نماید. پخش لایه‌ها به صورت افقی بوده و ضخامت آن پس از کوبیدن نباید از ۱۵ سانتیمتر تجاوز نماید.

۳-۴-۴-۳ روش و میزان کوبیدن

کوبیدن خاکریزهای پرکننده مستلزم بذل توجه و دقت خاص بوده و پیمانکار موظف است برای جلوگیری از صدمه زدن به سازه‌ها ضمن گذاردن کارگران ماهر، از غلتکهای دستی کوچک استفاده نماید. میزان تراکم خاکریزهای پرکننده چنانچه در نقشه‌ها مشخص نشده باشد، (۹۵٪) بر اساس روش پروکتور استاندارد می‌باشد. در سایر موارد نظیر ترانشه‌های لوله و کابل در صورتی که در مشخصات درخواست کوبیدن شده باشد، میزان تراکم توسط دستگاه نظارت تعیین می‌شود. پیمانکار برای متراکم

ساختن، مجاز به غرقاب کردن نبوده و باید با روشهای مورد تأیید دستگاه نظارت اقدام به تراکم خاکریز نماید.

۴



شفته

◀◀ ۱-۴ کلیات

مندرجات این فصل از نشریه شامل دستورالعملهای ساخت، حمل، ریختن و عمل آوردن شفته آهکی می‌باشد. کمیت و کیفیت مصالح مصرفی شامل آهک و خاک، میزان آهک با توجه به خاک محل مصرف از نظر کیفیت و دانه‌بندی و نحوه عمل آوردن، باید در مشخصات فنی خصوصی ذکر گردد. پیمانکار موظف است تدابیر لازم را برای تهیه مصالح، ساخت و پروردن صحیح شفته آهکی زیر نظر دستگاه نظارت به عمل آورد. رعایت نکات زیر به هنگام ساخت و اجرا الزامی است:

الف: قبل از شفته‌ریزی باید محل گودبرداریها و خاکبرداریها با توجه به دستورات دستگاه نظارت و مشخصات فنی خصوصی آماده شود. شفته‌ریزی باید بعد از کنترل ابعاد و رقوم، با اجازه دستگاه نظارت انجام شود.

ب: برای ساخت و عمل آوردن شفته باید در محل کار، مکانهای مناسبی با تأیید دستگاه نظارت برای اختلاط دوغاب آهک و خاک فراهم شود. آهک باید در محلهای مناسب و دور از اثرات عوامل جوی، دیو و به هنگام مصرف به محل ساخت حمل گردد.

◀◀ ۲-۴ مصالح

◀ ۱-۲-۴ آهک

آهک مصرفی باید از نوع آهک مرغوب، انتخاب و خصوصیات آن با مشخصات و مندرجات فصل مصالح مطابقت نماید. مقدار آهک بستگی کامل به نوع خاک مصرفی دارد. بهترین خاک برای ساختن شفته آهکی، خاک با دانه‌بندی پیوسته است که ریزدانه آن از (۲۵٪) و خاک رس آن از (۱۵٪) وزن خاک کمتر نباشد. علاوه بر آن میزان آهک مصرفی بستگی کامل به نوع آهک خواهد داشت. اگر جنس آهک خوب باشد و بیش از (۵۰٪) از میزان آهک آزاد Cao در آب حل شود، بسته به میزان خاک رس موجود در جسم خاک، میزان آهک از ۱۰۰ تا ۲۵۰ کیلوگرم آهک در متر مکعب شفته آهک می‌باشد.

◀ ۴-۲-۲ خاک

عموماً با تمامی خاکهای موجود محلی می‌توان شفته آهکی ساخت. هرچه میزان رس خاک بیشتر باشد، میزان آهک برای ساختن شفته آهکی با کیفیت و مقاومت بالاتر، افزایش می‌یابد. برعکس برای خاکهای درشت‌دانه میزان آهک کاهش می‌یابد. به هر صورت با توجه به نوع خاک مصرفی، باید میزان آهک به نحوی انتخاب و مصرف شود که آب آهک به عنوان ماده چسباننده دور دانه‌های خاک مصرفی را اندود کرده، با خاک رس ترکیب شده و جسمی یکپارچه حاصل شود.

◀ ۴-۲-۳ آب

آب مصرفی برای ساخت شفته آهکی عموماً آب قابل شرب بوده و باید عاری از موادی نظیر قلیابیه‌ها، اسیدها و مواد آلی باشد. اصولاً آب بدون بو و بدون طعم و زلال قابل مصرف می‌باشد. مشخصات آب مصرفی، باید با مشخصات فصل دوم این نشریه مطابقت نماید.

◀◀ ۴-۳ ساخت و عمل آوردن

شفته آهکی را باید با دوغاب آهک تهیه نمود. ساختن شفته آهکی با خمیر آهک یا گرد آهک شکفته و مخلوط نمودن آن با خاک به منظور دستیابی به شفته آهکی مرغوب مجاز نمی‌باشد. مصرف دوغاب آهک باعث می‌شود که دوغاب به راحتی دور دانه‌های خاک را اندود نموده و واکنشی یکنواخت میان دانه‌های رس و دوغاب پدید آید. نتیجه این امر گیرش سریع شفته آهکی است که تاب نهایی شفته آهکی را بالا خواهد برد. میزان آب شفته آهکی بستگی به جنس و دانه‌بندی خاک مورد مصرف داشته و در هر محل، باید میزان آب شفته‌های خمیری، سفت یا شل را با روش سعی و خطا و آزمایش و زیر نظر دستگاه نظارت تعیین نمود.

شفته آهکی که با دوغاب ساخته و خوب عمل‌آوری شده باشد، دارای مقاومت ۷ روزه معادل ۵ کیلوگرم بر سانتیمتر مربع و تاب ۲۸ روزه حدوداً ۱۰ کیلوگرم بر سانتیمتر مربع خواهد بود که این مقاومت برای بستر پی ساختمان یا راه کاملاً مناسب می‌باشد.

شفته آهکی در هوای گرم زودتر گرفته و سخت می‌شود. از این رو شفته آهکی برای مناطق گرم مناسب‌تر از مناطق سردسیر است.

◀◀ ۴-۴ کاربرد

شفته آهکی برای اصلاح و تثبیت خاک پی ساختمان و زیرسازی راههای ارتباطی به منظور تقلیل هزینه‌ها، مورد توجه و توصیه است. به علت سهولت در امر دستیابی به مصالح و بالا بودن ظرفیت باربری شفته آهکی، کاربرد آن رایج است. انجام و محل مصرف شفته آهکی، باید در مشخصات فنی خصوصی و نقشه‌های اجرایی ذکر گردد.



بتن و بتن آرمه

◀ ۵-۱ کلیات

این فصل از نشریه شامل دستورالعمل‌های ساخت، حمل، ریختن و نگهداری بتن و نیز روش‌های اندازه‌گیری و کنترل کیفیت مصالح بتن می‌باشد.

در مشخصات فنی خصوصی و نقشه‌های اجرایی نوع و طبقه بتن، کیفیت مصالح با توجه به منابع موردنظر، توصیه‌های لازم برای مراحل مختلف ساخت و اجرای بتن مطابق مندرجات این نشریه و آیین‌نامه بتن ایران درج می‌شود. پیمانکار موظف به تهیه مصالح با استاندارد موردنظر، ساخت و اجرای صحیح بتن‌ریزی با توجه به روشها و مندرجات این فصل می‌باشد. رعایت مراحل زیر قبل از اجرای کارهای بتنی الزامی است.

الف: با توجه به برنامه زمانبندی اجرای پروژه و نیازها، پیمانکار باید پیش‌بینی‌های لازم برای تهیه، حمل و انبار نمودن مصالح، تأمین ادوات و تجهیزات، تهیه شن و ماسه، وسایل اندازه‌گیری مصالح مختلف، ماشین‌آلات حمل، ریختن و تراکم بتن و بالاخره مصالح و ادوات لازم برای نگهداری صحیح بتن را به عمل آورده و جزئیات اجرایی هر قسمت از کار را برای تصویب دستگاه نظارت ارائه نماید.

ب: باید پیش‌بینی‌های لازم از نظر تعداد ماشین‌آلات، لوازم و ادوات مختلف برای بتن‌ریزی بدون وقفه، صحیح و مطابق مشخصات توسط پیمانکار صورت گیرد.

پ: قبل از انجام عملیات بتن‌ریزی، محل گودبرداریها، قالب‌بندیها، آرماتوربندیها، درزهای ساختمانی و محل قطعات مدفون در بتن، با توجه به نقشه‌های اجرایی، مشخصات فنی خصوصی و دستورالعمل‌های مندرج در این نشریه توسط دستگاه نظارت، کنترل و دستور بتن‌ریزی صادر خواهد شد. پیمانکار باید پس از آماده نمودن محل اجرا و سایر عوامل ذیربط کتباً دستگاه نظارت را از زمان شروع بتن‌ریزی آگاه نماید. بدون تصویب قبلی دستگاه نظارت شروع عملیات بتن‌ریزی به هیچ وجه مجاز نمی‌باشد.

ت: در محل بتن‌ریزی پی‌ها یا محل‌های مشابه باید تمامی راه‌های عبور کارگران، سکوهای کار دستگاه‌های حمل و انتقال بتن، به نحوی توسط پیمانکار محافظت شود که از ورود مواد خارجی به داخل پی یا قالب، آلوده شدن آرماتورها و بالاخره ریزش احتمالی جلوگیری به عمل آید.

« ۵-۲ مصالح

در مورد مشخصات مصالح متشکله بتن به مندرجات فصل مصالح مراجعه شود.

« ۵-۳ ویژگی‌های مهم بتن

« ۵-۳-۱ کلیات

با توجه به نوع سازه و درجه اهمیت آن، باید به ویژگی‌های اصلی بتن به هنگام ساخت، ریختن و نگهداری توجه مخصوص به عمل آید. بتن با کارایی و دوام زیاد به بتنی اطلاق می‌شود که بتواند به راحتی ریخته شود، در مقابل شرایط محیطی خورنده و بالاخره بارهای وارد بر آن به خوبی مقاومت کند و مشخصات آن تغییر ننماید. از این رو پیمانکار باید بر اساس مندرجات این نشریه نسبت به ساخت بتن با کیفیت خوب اقدام نماید. ویژگی‌هایی که باید مورد توجه پیمانکار قرار گیرد به شرح زیر است:

« ۵-۳-۲ کارایی بتن^۱

بتن کارا بتنی است که بتوان به راحتی آن را ساخت، حمل نمود، در قالب موردنظر ریخت و متراکم نمود، بدون اینکه در یکنواختی^۲ آن در طول مراحل فوق تغییری حاصل شود. کارایی بتن بستگی به عوامل زیر داشته و پیمانکار ملزم به رعایت آن می‌باشد.

-
1. Workability
 2. Uniformity

۱-۲-۳-۵ اسلامپ^۱

کارایی به میزان اسلامپ و روانی^۲ بتن ساخته شده، بستگی دارد. میزان اسلامپ بر اساس روش مندرج در استاندارد (دت ۵۰۵) کنترل می‌شود. پیمانکار موظف است بتن موردنظر را بر اساس اسلامپهای خواسته شده در مشخصات فنی خصوصی و نقشه‌های اجرایی تهیه نماید. بتن‌هایی که به هنگام ریختن، اسلامپ‌شان با مشخصات خواسته شده مطابقت ننمایند مردود بوده، باید از مصرف آن خودداری شده و از کارگاه خارج گردند. اضافه نمودن آب برای بالا بردن اسلامپ بتن‌های سفت شده پس از ساخت، به هیچ وجه مجاز نیست و انجام این امر باعث تغییرات کلی در مشخصات بتن ساخته شده خواهد شد. بسته به میزان اسلامپ و نوع کاربرد، بتن به ۴ گروه سفت، خمیری، شل و آبکی تقسیم می‌شود. میزان اسلامپ برای اعضا و قطعات مختلف بر اساس جدول ۱-۲-۳-۵ توصیه می‌شود.

جدول ۱-۲-۳-۵ میزان اسلامپ برای اعضا و قطعات بتنی

| ردیف | نوع عضو یا قطعه بتنی | اسلامپ به میلیمتر | |
|------|--|-------------------|---------|
| | | حداقل | حداکثر* |
| ۱ | شالوده‌ها و پی دیوارهای بتن آرمه ^۳ | ۲۵ | ۷۵ |
| ۲ | شالوده‌های با بتن ساده، صندوقه‌ها و دیوارهای زیر سازه‌ها | ۲۵ | ۷۵ |
| ۳ | تیرها و دیوارهای بتن آرمه | ۲۵ | ۱۰۰ |
| ۴ | ستونها | ۲۵ | ۱۰۰ |
| ۵ | دالها و پیاده‌روهای بتنی ^۴ | ۲۵ | ۷۵ |
| ۶ | بتن حجیم | ۲۵ | ۵۰ |

*در صورتی که لرزش و ارتعاش با روشهای دستی انجام شود به مقدار حداکثر می‌توان ۲۵ میلیمتر اضافه نمود.

1. Slump
2. Consistency
3. Reinforced Foundation Walls
4. Pavement

۵-۳-۲-۲ مصالح مصرفی

از دیگر عوامل مهم در کارایی بتن، انتخاب صحیح مصالح مصرفی و نسبت‌های اختلاط آنها است. سیمان با نرمی زیاد باعث بالا بردن کارایی بتن می‌شود. شن و ماسه طبیعی گردگوشه دارای کارایی بیشتری نسبت به شن و ماسه شکسته است و شن و ماسه شکسته مکعبی دارای اولویت بیشتری نسبت به وضعیت مشابه با دانه‌های غیر مکعبی می‌باشد. در هر صورت مصالح سنگی مناسب از عوامل مهم در کارایی بتن محسوب می‌شود و باید با توجه به مندرجات این نشریه و دستورات دستگاه نظارت نسبت به انتخاب آن اقدام شود.

۵-۳-۳-۳ مواد افزودنی^۱

برای بالا بردن کارایی بتن با نسبت آب به سیمان معین، از مواد افزودنی استفاده می‌شود. نوع و میزان مصرف این مواد مطابق مندرجات این نشریه، مشخصات فنی خصوصی و دستورالعمل‌های کارخانه سازنده خواهد بود. نوع و میزان مصرف مواد افزودنی باید به تأیید دستگاه نظارت برسد.

۵-۳-۴-۴ درجه حرارت

عدم رعایت درجه حرارت تعیین شده برای مخلوط بتن به هنگام ساخت، باعث بروز اشکالاتی در امر ریختن بتن و نهایتاً تغییرات جدی در ویژگی‌های آن خواهد شد. از این رو رعایت مندرجات این نشریه در خصوص "بتن‌ریزی در هوای گرم" و "بتن‌ریزی در هوای سرد" الزامی است.

۵-۳-۵ پایایی^۲ (دوام) بتن

بتنی که در ساخت و نگهداری آن تمامی مشخصات فنی رعایت شود، دارای پایایی زیاد در برابر شرایط محیطی می‌باشد. عوامل مهمی که باید برای دستیابی به بتن پایا به آن توجه شود به قرار زیر است.

1. Admixtures

2. Durability

۵-۳-۳-۱ نسبت آب به سیمان

از خصوصیات مهمی که بر دوام بتن اثر می‌گذارد، میزان آب در مخلوط بتن است. بسته به شرایط محیطی و عملکرد سازه باید نسبت آب به سیمان در مشخصات فنی خصوصی قید شود. در صورت عدم وجود این نسبت، استفاده از ارقام جدول ۵-۳-۳-۱ با توجه به شرایط رویارویی^۱ الزامی است.

جدول ۵-۳-۳-۱ نسبت آب به سیمان با توجه به شرایط رویارویی بتن

| نسبت آب به سیمان | شرایط رویارویی |
|------------------|---|
| ۰/۵ | ۱- بتن با شرایط نفوذناپذیر الف- در رویارویی با آب صاف |
| ۰/۴۵ | ب- در رویارویی با آب لب‌شور ^۲ و آب دریا |
| ۰/۴۵ | ۲- بتن در معرض شرایط جوی مرطوب و یخ زدن الف- جدول، آبرو، جان‌پناه و مقاطع با ضخامت کم |
| ۰/۵ | ب- سایر مقاطع |
| ۰/۴۵ | پ- بدون به کار بردن مواد یخ‌زدا |
| ۰/۴۵ | ۳- برای حفاظت بتن آرمه در برابر خوردگی هنگام رویارویی با نمکهای یخ‌زدا و آبهای لب‌شور، آب دریا و ترشحات حاصل از آن |

۵-۳-۳-۲ حداقل مقدار سیمان

انتخاب نسبت صحیح آب به سیمان، تراکم کافی و عمل آوردن مناسب می‌تواند دوام بتن را بهبود بخشد. برای دستیابی به اهداف فوق با نسبت آب به سیمان معین، حداقل میزان مصرف سیمان بسته به قطر مصالح درشت‌دانه بتن، نباید از ارقام مندرج در جدول ۵-۳-۳-۲ کمتر باشد تا امکان لرزاندن و مرتعش ساختن در کارگاه فراهم آید. بسته به شرایط رویارویی و حداکثر قطر شن، میزان حداقل سیمان در جدول مورد بحث داده شده است.

1. Exposure Conditions

2. Brackish Water

جدول ۵-۳-۳-۲ حداقل مقدار سیمان لازم در بتن برای حصول پایایی در شرایط محیطی مختلف
(کیلوگرم در متر مکعب)

| بتن ساده ^۱ (بدون آرماتور) | | | | بتن پیش تنیده | | | | بتن آرمه | | | | نوع بتن | |
|---|-----|-----|-----|---------------|-----|-----|-----|----------|-----|-----|-----|---|---|
| ۱۰ | ۱۵ | ۲۰ | ۴۰ | ۱۰ | ۱۵ | ۲۰ | ۴۰ | ۱۰ | ۱۵ | ۲۰ | ۴۰ | حداکثر اندازه اسمی مصالح سنگی به میلیمتر | |
| ۲۷۵ | ۲۵۰ | ۲۲۵ | ۲۰۰ | ۳۰۰ | ۳۰۰ | ۳۰۰ | ۳۰۰ | ۳۰۰ | ۲۷۵ | ۲۵۰ | ۲۲۵ | شرایط محیطی | |
| ۳۰۰ | ۲۷۵ | ۲۵۰ | ۲۲۵ | ۳۲۵ | ۳۲۵ | ۳۰۰ | ۳۰۰ | ۳۵۰ | ۳۲۵ | ۳۰۰ | ۲۷۵ | بتن کاملاً محافظت شده در برابر هوا یا شرایط مخرب، بجز مدت کوتاهی که در هنگام ساخت در معرض هوای معمولی واقع می‌شود. | |
| ۳۵۰ | ۳۲۵ | ۲۷۵ | ۲۵۰ | ۳۵۰ | ۳۲۵ | ۳۰۰ | ۳۰۰ | ۳۵۰ | ۳۲۵ | ۳۰۰ | ۲۷۵ | بتنی که از باران شدید و یا یخزدگی در حالی که از آب اشباع شده محافظت گردد. بتن زیر خاک و بتنی که به طور مداوم زیر آب قرار می‌گیرد. | |
| ۳۷۵ | ۳۲۵ | ۳۰۰ | ۲۷۵ | ۴۲۵ | ۴۰۰ | ۳۷۵ | ۳۲۵ | ۴۲۵ | ۴۰۰ | ۳۷۵ | ۳۲۵ | بتنی که در معرض نمکهای یخزدا قرار می‌گیرد. | |
| | | | | | | | | | | | | | بتن در معرض آب دریا یا باتلاق یا باران شدید و یا در معرض تر و خشک شدنهای پیاپی و یا یخزدگی هنگامی که تر است، و یا در معرض بخارهای خورنده است. |
| نیازمند بررسیهای ویژه است. | | | | | | | | | | | | بتنی که در معرض فرسایش شدید، عبور و مرور وسائط نقلیه یا آب جاری با PH حداکثر ۴/۵ است. و یا رویه‌های بتنی محافظت نشده و | |

1. Plain Concrete

۳-۳-۳-۵ بتن با حباب هوا

هنگامی که بتن در برابر شرایط یخ زدن قرار دارد یا برای آب شدن یخهای مجاور آن از نمکهای یخزدا استفاده می‌شود، برای بالا بردن دوام بتن باید از مواد حبابساز استفاده شود. با رعایت میزان نسبت آب به سیمان مندرج در جدول ۳-۳-۳-۵، بسته به قطر درشت‌ترین دانه شن مصرفی و شرایط رویارویی، میزان کل حباب هوا در بتن برای مقابله با یخ‌زدن، نباید بیشتر از ارقام جدول ۳-۳-۳-۵ اختیار شود. نسبت آب به سیمان در بتن با حباب هوا، نباید در هیچ مورد از ۰/۵ تجاوز نماید. ویژگیهای ماده حبابساز باید قبل از مصرف به تأیید دستگاه نظارت برسد. میانگین نتایج به دست آمده در سه آزمایش متوالی، نباید از مقادیر داده شده در جدول ۳-۳-۳-۵ تجاوز نماید. برای بتن‌های طبقه C30 و بالاتر می‌توان میزان هوای مندرج در جدول ۳-۳-۳-۵ را تا (۱٪) کاهش داد. به هنگام ساخت بتن با حباب هوا باید طرح اختلاط بتن توسط آزمایشگاه مورد قبول کارفرما تهیه گردد. در مواردی که میزان هوای موجود در بتن، (۴٪) تا (۶٪) است، باید به میزان اولیه سیمان ۵۰ کیلوگرم در متر مکعب اضافه نمود. در مواردی که به تشخیص دستگاه نظارت میزان هوای بیشتری مورد نیاز باشد، باید به ازای هر (۱٪) هوای اضافه ۲۵ کیلوگرم سیمان به متر مکعب بتن اضافه شود.

جدول ۵-۳-۳ مقدار درصد هوای توصیه شده برای بتن‌های با حباب هوا مقاوم در برابر یخزدگی^{۱)}

| مقدار کل درصد هوای موجود در بتن با حباب هوا | | حداکثر اندازه شن میلیمتر (اینچ) | ردیف |
|---|--------------------------------|---|------|
| شرایط محیطی معتدل ^{۳)} | شرایط محیطی شدید ^{۲)} | | |
| ۶ | ۷/۵ | $\frac{9/5}{8} \left(\frac{3}{8}\right)$ | ۱ |
| ۵/۵ | ۷ | $\frac{12/5}{2} \left(\frac{1}{2}\right)$ | ۲ |
| ۵ | ۶ | $\frac{19}{4} \left(\frac{3}{4}\right)$ | ۳ |
| ۴/۵ | ۶ | ۲۵ (۱) | ۴ |
| ۴/۵ | ۵/۵ | $\frac{37/5}{2} \left(\frac{1}{2}\right)$ | ۵ |
| ۴/۵ ^{۴)} | ۵ | ۵۰ (۲) | ۶ |
| ۳/۵ ^{۴)} | ۴/۵ | ۷۵ (۳) | ۷ |

۱) رواداری برای ارقام جدول (۱/۵)± است.

۲) شرایط محیطی شدید - شرایط محیطی سردی است که بتن قبل از یخ زدن به صورت مداوم در تماس با رطوبت قرار داشته است. مانند سطح جاده‌ها، دال پلها، پیاده‌روها و منابع آب.

۳) شرایط محیطی معتدل - شرایط محیطی سردی است که بتن قبل از یخ زدن به ندرت در معرض رطوبت قرار گرفته و از مواد یخ‌زدا استفاده نمی‌شود. مانند بعضی دیوارهای خارجی، شاه‌تیرها و دالهایی که در تماس با زمین نمی‌باشند.

۴) درصد هوا برای این دو ردیف مانند سایر ردیفهای جدول نسبت به کل مخلوط محاسبه می‌شود ولی به هنگام آزمایش اندازه‌گیری درصد هوا باید مصالح بزرگتر از قطر ۳۷/۵ میلیمتر به وسیله دست یا الک جمع‌آوری و از مخلوط حذف شود.

۵-۳-۴ بتن مقاوم در برابر حملات شیمیایی^{۱)}

بتنی که با شرایط کاملاً مناسب و خوب ساخته نشده باشد، چنانچه در مجاورت آنها یا خاکهای آلوده به مواد شیمیایی مهاجم^{۲)} و خورنده^{۳)} قرار گیرد، از پایداری آن به شدت کاسته می‌شود. از این رو شناخت عوامل کاهش دهنده این اثرات، الزامی است. انواع مواد شیمیایی که سازه‌های بتنی اغلب با آن مواجه

1. Chemical Attack
2. Aggressive
3. Corrosive

هستند، عبارتند از سولفات‌ها، فاضلابهای خانگی و صنعتی، آبهای لب‌شور و آب دریا، عواملی نظیر درجه حرارت، سرعت زیاد مایع یا یخ مجاور سازه، عدم دقت در عمل آوردن بتن، تر و خشک شدنهای پیاپی و بالاخره خوردگی فولاد نیز باعث تضعیف بتن در مقابل حملات شیمیایی می‌شود. عواملی نظیر پایین بودن نسبت آب به سیمان، انتخاب صحیح نوع سیمان و نفوذپذیری کم، می‌تواند دوام بتن در مقابل حملات شیمیایی و فیزیکی را فزونی بخشد. در جدول شماره ۵-۳-۴ با توجه به شرایط محیطی و میزان سولفات موجود در آب و خاک، نوع سیمان و حداکثر نسبت آب به سیمان برای تهیه بتنی پایا توصیه شده است.

جدول ۵-۳-۴ انتخاب نوع سیمان برای بتن‌هایی که در معرض سولفات‌ها قرار می‌گیرند*

| ردیف | شرایط رویارویی | درصد سولفات خاک قابل حل در آب (SO_4^{--}) | میزان سولفات موجود در آب (SO_4^{--}) Ppm | نوع سیمان توصیه شده | حداکثر نسبت آب به سیمان |
|------|----------------|--|---|--|-------------------------|
| ۱ | ملایم | ۰ - ۰/۱ | ۰ - ۱۵۰ | - | - |
| ۲ | متوسط | ۰/۱ - ۰/۲ | ۱۵۰ - ۱۵۰۰ | نوع ۲، یا نوع ۱ همراه با مواد پوزولانی، یا نوع ۱ همراه با مواد سوپر پوزولانی | ۰/۵ |
| ۳ | شدید | ۰/۲ - ۲ | ۱۵۰۰ - ۱۰۰۰۰ | نوع ۵ | ۰/۴۵ |
| ۴ | بسیار شدید | بیشتر از ۲ | بیشتر از ۱۰۰۰۰ | نوع ۵ همراه با مواد پوزولانی | ۰/۴۵ |

توضیح:

- آب دریا با توجه به املاح موجود در آن حداقل در ردیف ۲ جدول طبقه‌بندی می‌شود.
- میزان مواد پوزولانی به هنگام استفاده باید توسط آزمایشگاه معتبر مشخص شود.
- در شرایط رویارویی ردیف ۴ در صورت درخواست دستگاه نظارت باید تدابیر اضافی برای عمل آوردن و مراقبت بتن اتخاذ گردد.
- * جدول فوق به عنوان راهنما از ACI-318-89 نقل شده است و باید به تفاوت‌هایی که در شرایط رویارویی این جدول و مندرجات آیین‌نامه بتن ایران وجود دارد توجه شود.

به کار بردن مواد پوزولانی به میزان (۱۵٪) تا (۲۵٪) وزن سیمان مصرفی، برای بالا بردن کیفیت بتن در مقابل حملات شیمیایی توصیه می‌شود. میزان سولفات وارد شده به بتن توسط مصالح سنگی، باید به (۱/۰٪) وزن مصالح سنگی محدود شود. کل میزان سولفات قابل حل در آب در مخلوط بتن بر حسب بنیان SO_4^{--} ، نباید از (۴٪) و مقدار کلی سولفات از (۵٪) وزن سیمان موجود در مخلوط بتن بیشتر باشد. در این محاسبه مقدار کل سولفات در مصالح و مواد متشکله بتن باید مورد توجه قرار گیرد.

۵-۳-۳-۵ بتن مقاوم در برابر سایش

بتن مقاوم در برابر سایش بتنی است که بتواند به نحوی در برابر اثرات فرسایشی عبور و مرور، تردد ماشین‌آلات، ضربه، سریدن مواد و یا اسباب و لوازم بر روی آن مقاومت نماید. در ساخت بتن مقاوم به سایش و فرسایش، باید عوامل زیر مورد توجه قرار گیرد.

الف: مقاومت فشاری

یکی از مهمترین عواملی که اثر مستقیم بر فرسایش بتن دارد مقاومت فشاری است. مقاومت فشاری و یا مقاومت سایشی بتن با کم شدن فضای خالی بتن و پایین بودن نسبت آب به سیمان تأمین می‌شود. حداقل بتن مقاوم در برابر سایش، بتن طبقه C25 است که نسبت آب به سیمان آن با توجه به شرایط رویارویی از جدول ۵-۳-۳-۱ به دست می‌آید.

ب: دانه‌بندی مصالح

دانه‌بندی مصالح بتن باید پیوسته بوده و با توجه به مشخصات مندرج در فصل مصالح حتی‌الامکان از نوع مصالح با مقاومت زیاد انتخاب شود. حداکثر قطر مصالح سنگی در بتن‌های مقاوم به سایش، ۲۵ میلیمتر توصیه می‌شود.

پ: اسلامپ

حداکثر اسلامپ برای بتن مقاوم در برابر سایش، ۷۵ میلیمتر است. توصیه می‌شود اسلامپ بتن برای لایه روکش^۱ و مقاوم در برابر سایش، در حدود ۲۵ میلیمتر اختیار شود.

ت: میزان هوا

حداقل میزان هوا با توجه به شرایط رویارویی بتن از جدول ۵-۳-۳ استخراج می‌شود. برای بتن‌های داخل ساختمان که در معرض یخ زدن و تغییرات جوی نیستند حداکثر هوای موجود در بتن، (۳٪) اختیار می‌شود.

ث: چنانچه امکان فرسایش سطح بتن با توجه به نوع مصرف بسیار زیاد باشد، توصیه می‌شود که بتن اصلی با یک رویه از طبقه C30 که حداکثر قطر دانه‌های آن ۱۲/۵ میلیمتر باشد، روکش شود.

ج: پرداخت سطح بتن

معمولاً برای صافکاری بتن، حداقل ۲ ساعت زمان بعد از ریختن آن لازم است، لذا تا زمانی که آب سطح بتن کاملاً محو نشده است، باید از ماله‌کشی سطح بتن پرهیز شود. بدین منظور ممکن است از روشهای خاصی^۱ برای جمع‌آوری آب سطح استفاده شود.

چ: عمل آوردن

عمل آوردن بتن باید فوراً پس از بتن‌ریزی شروع شود، رعایت اصول و مندرجات این نشریه و نیز دستورالعملهای تکمیلی دستگاه نظارت الزامی است.

◀ ۵-۳-۴ مقاومت بتن

۵-۳-۴-۱ کلیات

از مهمترین خصوصیات بتن، مقاومت آن است. برای دستیابی به بتنی با مقاومت زیاد، باید در انتخاب مصالح از نظر کمیت و کیفیت، ساخت بتن، حمل و ریختن و نهایتاً عمل آوردن و نگهداری، دقت کافی به عمل آید. عوامل متعددی در مقاومت نهایی بتن مؤثر خواهد بود که اهم آنها به شرح زیر و رعایت آنها توسط پیمانکار الزامی است.

۱. یکی از روشهای متداول جمع‌آوری آب سطح بتن Vacuum Dewatering است.

۵-۳-۴-۲ نسبت آب به سیمان

مقاومت نهایی بتن شدیداً تحت تأثیر نسبت آب به سیمان است. با توجه به شرایط ساخت و رویارویی بتن، نسبت آب به سیمان در هر پروژه در دفترچه مشخصات فنی خصوصی ذکر می‌شود. دستگاه نظارت همواره خصوصاً به هنگام تهیه بتن این نسبت را کنترل می‌نماید. عدم رعایت نسبت آب به سیمان از طرف پیمانکار موجب مردود شناختن بتن شده و چنین بتنی باید فوراً از کارگاه خارج شود. چنانچه این نسبت در دفترچه مشخصات خصوصی ذکر نشده باشد، استفاده از ارقام جدول ۵-۳-۴-۲ برای بتن معمولی و بتن با حباب هوا توصیه می‌شود.

جدول ۵-۳-۴-۲ حداکثر نسبت آب به سیمان مجاز برای بتن با مقاومتهای فشاری مختلف

| ردیف | مقاومت فشاری بتن (مگاپاسکال) | بتن معمولی | بتن با حباب هوا |
|------|---------------------------------|------------|-----------------|
| ۱ | ۱۵ | ۰/۸۰ | ۰/۷۱ |
| ۲ | ۲۰ | ۰/۷۰ | ۰/۶۱ |
| ۳ | ۲۵ | ۰/۶۲ | ۰/۵۳ |
| ۴ | ۳۰ | ۰/۵۵ | ۰/۴۶ |
| ۵ | ۳۵ | ۰/۴۸ | ۰/۴۰ |
| ۶ | ۴۰ | ۰/۴۳ | - |
| ۷ | ۴۵ | ۰/۳۸ | - |

توضیح:

- منظور از مقاومت فشاری بتن در جدول، مقاومت فشاری ۲۸ روزه آزمون استوانه‌ای به قطر ۱۵ و ارتفاع ۳۰ سانتیمتر و دمای آزمایش $23 \pm 1/7$ درجه سلسیوس است.
- برای بتن با حباب هوا و مقاومت بیش از ۳۲ مگاپاسکال و بتن معمولی با مقاومت بیش از ۳۵ مگاپاسکال، باید نسبت آب به سیمان با توجه به طرح اختلاط و توسط آزمایشگاه معتبر مشخص شود.
- حداکثر میزان هوا در بتن نباید از ارقام مندرج در جدول ۵-۳-۳-۳ تجاوز نماید.
- حداکثر قطر مصالح سنگی ۲۰ تا ۳۰ میلیمتر فرض شده که با ثابت بودن نسبت آب به سیمان، مقاومت بتن با کم نمودن قطر حداکثر شن، زیاد خواهد شد.

۵-۳-۴-۳ نوع سیمان

در شرایط مساوی و هنگام ساخت بتن با مصالح سنگی مشخص، اسلامپ، تراکم و مقاومت بتن تابعی از میزان سیمان و نوع آن است. تغییرات تقریبی مقاومت بتن با توجه به نوع سیمان مصرفی به شرح جدول ۵-۳-۴-۳ می‌باشد. ارقام این جدول تنها به عنوان راهنما ارائه شده است.

جدول ۵-۳-۴-۳ درصد مقاومت فشاری بتن در سنین مختلف با سیمانهای گوناگون نسبت به سیمان نوع ۱

| نوع سیمان | مقاومت ۱ روزه | مقاومت ۳ روزه | مقاومت ۷ روزه | مقاومت ۲۸ روزه |
|-----------|---------------|---------------|---------------|----------------|
| نوع ۱ | - | ۶۴ | ۱۰۰ | ۱۴۳ |
| نوع ۲ | - | ۵۴ | ۸۹ | ۱۴۳ |
| نوع ۳ | ۶۴ | ۱۲۵ | - | - |
| نوع ۴ | - | - | ۳۶ | ۸۹ |
| نوع ۵ | - | ۴۳ | ۷۹ | ۱۰۷ |

توضیح:

- تعیین مقاومت بر اساس روش استاندارد (د- ت ۶۰۲) صورت می‌گیرد.
- مقاومت آزمونه ۷ روزه بتن با سیمان نوع ۱ (سیمان معمولی) به عنوان مبنا در جدول انتخاب شده است.

۵-۳-۴-۴ نوع و حداکثر قطر مصالح سنگی

انتخاب مصالح سنگی با دانه‌بندی پیوسته و حداکثر قطر دانه‌ها از عوامل مهم در به دست آوردن مقاومت نهایی است. دانه‌بندی پیوسته با حداکثر قطر شن درشت‌تر، دارای فضای خالی کمتر از دانه‌بندی پیوسته با حداکثر قطر شن کوچکتر است. در نتیجه دانه‌بندی مصالح سنگی که قطر شن آن بزرگتر باشد، نیاز کمتری به ملات سیمان برای پر نمودن فضای خالی بین مصالح دارد. از این رو برای دستیابی به مقاومت بیشتر، باید قطر حداکثر شن مصرفی با توجه به نسبت آب به سیمان ثابت، کمتر اختیار شود و علاوه بر آن قطر حداکثر مصالح مصرفی، باید کوچکتر از ارقام حاصله از شرایط ذیل باشد.

- $\frac{1}{5}$ کوچکترین فاصله بین سطوح متقابل قالبها

- $\frac{1}{3}$ ضخامت دال بتنی

- $\frac{3}{4}$ حداقل فاصله داخل به داخل میلگردها

۵-۳-۴-۵ مواد افزودنی

نوع و میزان مواد افزودنی، اثر قابل توجهی در مقاومت نهایی بتن دارد. عدم دقت در به کار بردن این مواد از نظر نوع و میزان، نه تنها به بهبود کیفیت بتن و نهایتاً مقاومت آن کمک نمی‌کند، بلکه صدمات غیر قابل جبرانی را به همراه دارد، از این رو رعایت دستورالعملهای مندرج در این نشریه الزامی است و پیمانکار بدون دستور کتبی دستگاه نظارت مجاز به استفاده از مواد افزودنی نخواهد بود.

◀ ۵-۳-۵ نفوذناپذیری بتن

ناتراوا بودن از دیگر خصوصیات مهم بتن است. برای دستیابی به بتنی نفوذناپذیر و جذب رطوبت پایین، توجه به نکات زیر در مراحل مختلف کارهای بتنی توصیه می‌شود.

۵-۳-۵-۱ نسبت آب به سیمان

توصیه می‌شود حتی‌الامکان نسبت آب به سیمان از ۰/۴۵ کمتر اختیار شود. در این حالت خمیر سیمان دارای حداقل سوراخهای آبگذر خواهد بود. تجربه نشان داده است وقتی نسبت آب به سیمان از ۰/۶۵ بیشتر باشد، نفوذناپذیری سریعاً افزایش می‌یابد. در شرایط مساوی چنانچه نسبت آب به سیمان از ۰/۴۵ به ۰/۸ افزایش یابد، ضریب نفوذناپذیری بتن ۱۰۰ برابر افزایش می‌یابد.

۵-۳-۵-۲ نسبتهای اختلاط

نسبتهای دقیق اختلاط مصالح سنگی، مقدار آب و سیمان و نیز حداکثر قطر دانه‌ها، باید با توجه به نوع سازه مشخص شود. مصرف آب اضافی و بی‌رویه، باعث پایین آمدن جرم مخصوص و نهایتاً بالا رفتن نفوذپذیری می‌شود. میزان اسلامپ در مخلوط بتن، باید همواره کنترل و این میزان به ۵۰ میلیمتر محدود شود.

۵-۳-۵ ریختن، عمل آوردن و مراقبت

ریختن و عمل آوردن بتن در قالب و مراقبت، نقش بسیار اساسی در ساخت بتن توپر با ضریب نفوذناپذیری کم خواهد داشت. هنگام ریختن بتن باید چنان عمل شود که جداسازی^۱ مواد متشکله رخ ندهد، چه این امر باعث کرم شدن^۲ بتن و بالا رفتن نفوذپذیری آن می‌گردد. برای بتن توپر، مراقبت باید با دقت بیشتری انجام شود. هر چه نسبت آب به سیمان زیادتر باشد، دستیابی به بتنی توپر مشکل‌تر بوده و علاوه بر آن زمان لازم برای مراقبت و عمل آوردن بتن افزایش می‌یابد.

۵-۳-۴ درزهای ساختمانی

از آنجا که درزهای ساختمانی نظیر درزهای انبساط و درزهای اجرایی از نقاط آسیب‌پذیر سازه بتنی به شمار می‌آیند، پیمانکار باید با توجه به مشخصات مندرج در فصل بیست و یکم این نشریه و دستورات دستگاه نظارت نسبت به اجرای درزها اقدام نماید.

۵-۳-۶ وزن بتن

از دیگر مشخصه‌های مهم بتن، وزن آن است. این مسئله خصوصاً در سازه‌هایی که وزن از نظر ایستایی نقش مهمی را ایفا می‌نماید، نمود بارزتری می‌یابد. یکی از عوامل مؤثر در بالا بردن وزن بتن به کار گرفتن مواد سنگی درشت و با وزن مخصوص زیاد است. وزن واحد حجم بتن ساخته شده، باید بر اساس تجربه و اندازه‌گیری در کارگاه به دست آید. در صورت در اختیار نبودن این اطلاعات ارقام جدول ۵-۳-۶ برای تخمین اولیه توصیه می‌شود.

-
1. Segregation
 2. Honeycombing

جدول ۵-۳-۶ وزن هر متر مکعب بتن تازه (برای تخمین اولیه)

| وزن هر متر مکعب بتن (کیلوگرم در متر مکعب) | | حداکثر قطر شن (میلیمتر) |
|--|------------|----------------------------|
| بتن با حباب هوا | بتن معمولی | |
| ۲۱۹۰ | ۲۲۸۵ | ۱۰ |
| ۲۲۳۵ | ۲۳۱۵ | ۱۲/۵ |
| ۲۲۸۰ | ۲۳۵۵ | ۲۰ |
| ۲۳۱۵ | ۲۳۷۵ | ۲۵ |
| ۲۳۵۵ | ۲۴۲۰ | ۴۰ |
| ۲۳۷۵ | ۲۴۴۵ | ۵۰ |
| ۲۴۰۰ | ۲۴۶۳ | ۷۰ |
| ۲۴۳۵ | ۲۵۰۵ | ۱۵۰ |

۴-۵ مخلوط بتن

۱-۴-۵ کلیات

مصالح و مواد تشکیل دهنده بتن اعم از سیمان، مصالح سنگی، آب و مواد افزودنی، باید به نحوی انتخاب شوند که بتن ساخته شده با مشخصات و مندرجات این نشریه و سایر اسناد قرارداد و دستورات دستگاه نظارت مطابقت نماید.

پس از تعیین و ابلاغ این نسبتها، پیمانکار باید نسبت به تهیه بتن اقدام نماید. اعمال هرگونه تغییر از جانب پیمانکار در نوع مصالح و نسبتهای اختلاط در حین انجام کار، منوط به کسب مجوزهای لازم از دستگاه نظارت خواهد بود.

۲-۴-۵ رده بتن

رده بتن و مقاومتهای تعیین شده در جدول ۲-۴-۵ داده شده است. رده بتن با توجه به نقش، عملکرد و اهمیت آن در مشخصات فنی خصوصی و نقشه‌های اجرایی، درج و یا در طول اجرای کار توسط دستگاه نظارت به پیمانکار ابلاغ می‌شود. پیمانکار موظف است با توجه به مندرجات این نشریه نسبت به تأمین مقاومتهای خواسته شده اقدام نماید.

جدول ۵-۴-۲ موارد کاربرد رده‌های مختلف بتن

| رده بتن | مقاومت مشخصه (مگاپاسکال) | موارد کاربرد |
|---------|-----------------------------|--|
| C ۶ | ۶ | ماده پر کننده |
| C ۸ | ۸ | ماده پر کننده - بتن نظافت |
| C ۱۰ | ۱۰ | ماده پر کننده - بتن نظافت- بتن ساده (بدون آرماتور) |
| C ۱۲ | ۱۲ | بتن ساده، با مراعات شرایطی بتن آرمه |
| C ۱۶ | ۱۶ | بتن آرمه |
| C ۲۰ | ۲۰ | بتن آرمه |
| C ۲۵ | ۲۵ | بتن آرمه - بتن پیش‌تنیده |
| C ۳۰ | ۳۰ | بتن آرمه - بتن پیش‌تنیده |
| C ۳۵ | ۳۵ | بتن آرمه - بتن پیش‌تنیده |
| C ۴۰ | ۴۰ | بتن آرمه - بتن پیش‌تنیده |
| C ۴۵ | ۴۵ | بتن آرمه - بتن پیش‌تنیده |
| C ۵۰ | ۵۰ | بتن آرمه - بتن پیش‌تنیده |

◀ ۵-۴-۳ طرح اختلاط

با توجه به نوع سازه و شرایط اجرای هر پروژه، ویژگیهای بتن در مشخصات فنی خصوصی ذکر می‌شود. پیمانکار موظف است بر اساس مشخصات فوق‌الذکر و رعایت مندرجات این نشریه نسبت به ساخت بتن اقدام نماید. طرح اختلاط توسط آزمایشگاه مورد تأیید، تهیه و توسط دستگاه نظارت به پیمانکار ابلاغ می‌شود. مشخصه‌هایی که باید در طرح اختلاط مورد توجه قرار گیرند، عبارتند از:

۵-۴-۳-۱ حداکثر اندازه مصالح سنگی

در این مورد به مندرجات فصل مصالح مراجعه شود.

۵-۴-۳-۲ نسبت آب به سیمان

نسبت آب به سیمان با توجه به شرایط رویارویی از جدول ۵-۳-۳-۱ حاصل می‌شود.

۳-۳-۴-۵ میزان هوای بتن

حداکثر میزان هوای موجود در بتن، نباید از ارقام مندرج در جدول ۳-۳-۳-۵ تجاوز نماید.

۴-۳-۴-۵ میزان آب

میزان آب بتن با توجه به اسلامپ خواسته شده، نوع سیمان مصرفی و نسبت آب به سیمان توصیه شده، مشخص می‌شود. میزان تقریبی آب بتن با توجه به بعضی خصوصیات اصلی به عنوان راهنما در جدول ۴-۳-۴-۵ آمده است. بدیهی است میزان دقیق آب مصرفی برای دستیابی به مقاومت‌های خواسته شده، براساس طرح اختلاط و مندرجات این نشریه مشخص می‌شود.

جدول ۴-۳-۴-۵ میزان تقریبی آب مصرفی بتن بر حسب لیتر در متر مکعب

| اندازه بزرگترین دانه‌ها (میلیمتر) | | | | | | | | اسلامپ (میلیمتر) | نوع بتن |
|-----------------------------------|-----|-----|------|-----|-----|------|-----|-------------------------------|------------|
| *۱۵۰ | *۷۵ | *۵۰ | ۳۷/۵ | ۲۵ | ۱۹ | ۱۲/۵ | ۹/۵ | | |
| ۱۲۵ | ۱۴۵ | ۱۵۵ | ۱۶۰ | ۱۸۰ | ۱۸۵ | ۲۰۰ | ۲۰۵ | ۵۰ - ۳۰ | بتن معمولی |
| ۱۴۰ | ۱۶۰ | ۱۷۰ | ۱۷۵ | ۱۹۵ | ۲۰۰ | ۲۱۵ | ۲۲۵ | ۱۰۰ - ۸۰ | |
| - | ۱۷۰ | ۱۸۰ | ۱۸۵ | ۲۰۵ | ۲۱۰ | ۲۳۰ | ۲۴۰ | ۱۸۰ - ۱۵۰ | |
| ۰/۲ | ۰/۳ | ۰/۵ | ۱ | ۱/۵ | ۲ | ۲/۵ | ۳ | درصد تقریبی هوای موجود در بتن | |
| ۱۲۰ | ۱۳۵ | ۱۴۰ | ۱۴۵ | ۱۶۰ | ۱۶۵ | ۱۷۵ | ۱۸۰ | ۵۰ - ۳۰ | بتن هوادار |
| ۱۳۵ | ۱۵۰ | ۱۵۵ | ۱۶۰ | ۱۷۵ | ۱۸۰ | ۱۹۰ | ۲۰۰ | ۱۰۰ - ۸۰ | |
| - | ۱۶۰ | ۱۶۵ | ۱۷۰ | ۱۸۵ | ۱۹۰ | ۲۰۵ | ۲۱۵ | ۱۸۰ - ۱۵۰ | |
| ۳ | ۳/۵ | ۴ | ۴/۵ | ۵ | ۶ | ۷ | ۸ | متوسط هوای توصیه شده (درصد) | |

* میزان اسلامپ برای بتن‌هایی که حداکثر قطر دانه‌ها بیش از ۳۷/۵ میلیمتر است، باید پس از حذف مصالح بزرگتر از ۳۷/۵ میلیمتر تعیین شود.

۵-۴-۳-۵ سیمان و مصالح سنگی

میزان سیمان و مصالح سنگی با توجه به طرح اختلاط، نسبت آب به سیمان و سایر مشخصه‌های بتن توسط آزمایشگاه مورد تأیید، تعیین و توسط دستگاه نظارت به پیمانکار ابلاغ می‌شود.

◀ ۵-۴-۴ نسبت‌های تقریبی اختلاط

چنانچه به دلایلی نسبت‌های اختلاط مصالح در مشخصات فنی خصوصی ذکر نشده باشد و یا اینکه امکان تهیه طرح اختلاط فراهم نباشد، می‌توان در مواردی که میزان بتن مصرفی روزانه کم باشد (حداکثر تا ۳۰ متر مکعب) با تأیید و اجازه قبلی دستگاه نظارت و تنها به عنوان راهنمای اولیه از ارقام جدول ۵-۴-۴ استفاده نمود.

بدیهی است ارقام ارائه شده در این جدول صرفاً جنبه راهنمایی داشته، پیمانکار ملزم به رعایت تمامی مشخصات و مندرجات این نشریه برای دستیابی به کمیت و کیفیت مطلوب بتن خواهد بود.

جدول ۵-۴-۴ نسبت‌های تقریبی اختلاط برای یک متر مکعب بتن

| ردده بتن | سیمان تقریبی (کیلوگرم) | ماسه تقریبی (لیتر) | شن تقریبی (لیتر) |
|----------|------------------------|--------------------|------------------|
| C ۲۵ | ۳۵۰ | ۵۲۰ | ۸۳۰ |
| C ۲۰ | ۳۰۰ | ۵۲۰ | ۸۸۰ |
| C ۱۶ | ۲۵۰ | ۵۲۰ | ۹۳۰ |
| C ۱۲ | ۲۰۰ | ۵۲۰ | ۹۷۰ |
| C ۱۰ | ۱۵۰ | ۵۲۰ | ۱۰۵۰ |

۵-۵ ساخت بتن

۱-۵-۵ کلیات

کارگاه ساخت بتن باید دارای امکانات و تجهیزات کامل برای دریافت و انبار نمودن، حمل، اندازه‌گیری و توزین مصالح برای ساخت بتن باشد. نوع و ظرفیت تجهیزات حمل بتن، باید با ظرفیتهای خواسته شده متناسب باشد. به نحوی که در اختلاط و تهیه بتن با توجه به برنامه زمانبندی پروژه، وقفه‌ای حادث نگردد. پیمانکار موظف است جزئیات کار در کارگاه ساخت بتن را، مشخص و مراتب را به دستگاه نظارت منعکس نماید تا پس از تصویب دستگاه نظارت نسبت به تجهیز کارگاه و ساخت بتن اقدام شود. تغییرات بعدی در سیستم تأیید شده اولیه، موکول به تأیید مجدد دستگاه نظارت خواهد بود. در مواردی که از مصالح سنگی مرطوب استفاده می‌شود، باید آب اضافی موجود در این مصالح در نظر گرفته شود و از مقدار آب اختلاط متناسباً کسر گردد.

۲-۵-۵ اندازه‌گیری مصالح متشکله بتن

۱-۲-۵-۵ سیمان

اندازه‌گیری و توزین سیمان، باید به طور جداگانه و دقیق با رعایت رواداریهای مندرج در این قسمت انجام شود. سیستم توزین و انتقال سیمان به دستگاه بتن‌ساز، باید به نحوی باشد که باعث اتلاف سیمان نشود. در کارگاههای بزرگ تهیه بتن، توزین، توزیع و کنترل، باید حتماً به صورتی کاملاً خودکار صورت پذیرد.

۲-۲-۵-۵ مصالح سنگی

توزین و اندازه‌گیری مصالح سنگی باید به روش وزنی صورت گیرد. دستگاههای توزین و اندازه‌گیری باید با توجه به میزان ساخت با روشهای کنترل دقیق و در صورت نیاز طبق نظر دستگاه نظارت به صورت خودکار عمل نمایند. استفاده از اندازه‌گیری و توزین به روش حجمی، مجاز نبوده و استفاده از

روش حجمی تنها پس از دریافت اجازه دستگاه نظارت و در مورد کارهای کوچک امکانپذیر خواهد بود. کنترل رطوبت مصالح سنگی خصوصاً ماسه قبل از ورود به دستگاه بتن‌ساز با توجه به میزان اسلامپ و نسبت آب به سیمان مورد نیاز، از اهمیت ویژه‌ای برخوردار است. این رطوبت باید قبلاً اندازه‌گیری شده و نتایج آن در محاسبه میزان آب منظور شود.

۵-۲-۳ آب و مواد افزودنی

دستگاه بتن‌ساز باید برای اندازه‌گیری حجمی یا وزنی آب و مواد افزودنی به تجهیزات لازم و دقیق مجهز باشد. در کارگاه‌های بزرگ، اندازه‌گیری آب و مواد افزودنی باید به طور خودکار انجام شود. اضافه نمودن مواد افزودنی باید به صورت مایع و همراه با آب صورت پذیرد. اضافه نمودن آب به دستگاه بتن‌ساز، باید با فشار مناسب همراه باشد.

۵-۲-۴ اندازه‌گیری و رواداریها

لوازم و تجهیزات کارگاه بتن باید به اندازه‌گیریهای دقیق و خودکار مجهز باشد، در صورت لزوم دستگاه نظارت به دفعات، دقت این سیستمها را مورد بازدید قرار خواهد داد. در صورت مشاهده ایراد در سیستمها، دستگاه نظارت دستور توقف کار را صادر خواهد نمود. میزان رواداری در اندازه‌گیری مصالح متشکله بتن، باید با ارقام جدول ۵-۲-۴ مطابقت نماید.

جدول ۵-۲-۴ رواداریهای اندازه‌گیری مصالح متشکله بتن نسبت به وزن هریک از آنها

| ردیف | نوع مصالح | حد مجاز رواداری (درصد) |
|------|-----------|------------------------|
| ۱ | شن و ماسه | ±۲ |
| ۲ | سیمان | ±۱ |
| ۳ | آب | ±۱ |
| ۴ | هوا | ±۱ |
| ۵ | مواد مضاف | ±۳ |

۵-۵-۳ اختلاط مصالح

۵-۵-۳-۱ کلیات

برای تهیه بتنی با کیفیت خوب و یکنواخت، اجزای متشکله در هر ساخت بتن، باید با دقت اندازه‌گیری و مخلوط شوند. توزین و اندازه‌گیری به روش وزنی صورت می‌گیرد. به دلیل تقریب در اندازه‌گیری مصالح سنگی خصوصاً ماسه، روش توزین و اندازه‌گیری به طریق حجمی، مجاز نیست. عمل اختلاط باید تا آنجا انجام شود که یکنواختی در ظاهر بتن مشاهده شود. مخلوط‌کنها نباید بیش از اندازه تعیین شده توسط کارخانه سازنده، بار شوند. همچنین سرعت چرخش مخلوط‌کن و همزن، نباید از مقادیر مشخص شده توسط کارخانه سازنده، بیشتر باشند. پیمانکار موظف است با توجه به برنامه زمانبندی کارها برای ساخت بتن، به تعداد کافی دستگاههای بتن‌ساز در کارگاه فراهم سازد تا ساخت بتن بدون وقفه میسر باشد. بعد از ساخت هر نوبت بتن، باید اطمینان حاصل شود که تیغه‌های بتنی، به بتن ساخته شده قبلی، آغشته نبوده و در شروع هر روز کاری از تمیزی آن اطمینان حاصل شود.

چنانچه عمل اختلاط به خوبی انجام شود، آزمون‌های گرفته شده از هر ساخت بتن، از نظر میزان هوا، میزان اسلامپ، وزن واحد و میزان مصالح، باید یکسان باشند. حداکثر رواداری از آزمون‌های گرفته شده در هر ساخت بایستی با ضوابط (د - ت ۵۰۱) مطابقت نماید.

۵-۵-۳-۲ مخلوط‌کنهای ثابت

مخلوط‌کنهای ثابت اعم از بتنی‌های معمولی، بتن‌ساز مرکزی به صورت دورانی با بازشو از بالا و یا از نوع گردشی حول محور، باید بتوانند بتن را در زمانهای مشخص، مخلوط و آماده نمایند. انواع مخلوط‌کنها باید مجهز به وسایل کنترل مواد وارده، زمان اختلاط و تخلیه باشند. پیمانکار موظف است برای وارد نمودن مصالح به داخل جام مخلوط‌کن در تنظیم زمان اختلاط به نکات زیر توجه نماید.

الف: ابتدا باید قبل از ورود مصالح مقداری از آب مورد لزوم [حدوداً (۱۰٪)] به جام وارد شود. بقیه آب باید به تدریج با ماسه و سیمان و به صورت یکنواخت وارد جام گردد، به طوری که (۱۵٪) آب پس از وارد شدن کلیه مصالح به جام وارد شود.

ب: پس از وارد نمودن (۱۰٪) مصالح به جام مخلوط کن، سیمان همراه بقیه مصالح به صورت یکنواخت به جام وارد می‌شود.

در شرایط آب و هوای سرد، آب گرم به بتن اضافه می‌شود. برای جلوگیری از گرفتن سریع بتن اضافه نمودن سیمان، باید با تأخیر و پس از اضافه نمودن تمام مصالح سنگی صورت گیرد.

پ: مواد افزودنی باید به صورت مایع همراه با آب و به طور یکنواخت به جام وارد شود. ماده افزودنی کندگیر کننده، باید همراه با سایر مصالح به صورت یکنواخت به جام وارد شود، چه در غیر این صورت باعث تغییرات عمده در گیرش اولیه و ایجاد حباب هوا در بتن خواهد شد. به هر صورت اضافه نمودن ماده کندگیر کننده، نباید بیش از یک دقیقه بعد از اضافه نمودن آخرین نسبت آب به جام یا قبل از سپری شدن $\frac{3}{4}$ زمان اختلاط، هر کدام که کمتر باشد، صورت گیرد. چنانچه با تأیید دستگاه نظارت اضافه نمودن دو یا چند ماده مضاف برای هر ساخت بتن مجاز شناخته شود، این مواد باید به صورت جداگانه اضافه شوند تا از اثرات سوء احتمالی آنها بر یکدیگر جلوگیری به عمل آید.

ت: مدت اختلاط از زمانی شروع می‌شود که تمامی مصالح شن، ماسه و سیمان وارد جام مخلوط کن شود. اضافه شدن قسمت آخر آب (۱۰٪) نباید بعد از سپری شدن $\frac{1}{4}$ مدت اختلاط باشد. مدت اختلاط برای تهیه بتن یکنواخت برای هر ساخت، بستگی به میزان بتن و قدرت مخلوط کن داشته و رعایت دستورالعملهای کارخانه سازنده الزامی است. حداقل زمان اختلاط قبل از اضافه نمودن (۱۰٪) مانده آب در جدول ۵-۳-۲ (ت) داده شده است. در صورتی که نتایج آزمایشها بر روی آزمونهای برداشت شده در هر ساخت بتن بر اساس استاندارد (د - ت ۵۰۱) از نظر یکنواختی و تراکم در شروع، وسط و آخر تخلیه یکسان باشد، می‌توان با نظر دستگاه نظارت در مدت اختلاط تجدیدنظر به عمل آورد. مدت تخلیه بتن از دستگاه، شامل مدت اختلاط محسوب نمی‌شود.

جدول ۵-۳-۲ (ت) مدت زمان اختلاط با توجه به حجم مخلوط کن

| ظرفیت مخلوط کن (متر مکعب) | زمان اختلاط (دقیقه) |
|---------------------------|---------------------|
| ۱/۵ کمتر | ۱/۵ |
| ۲ | ۲ |
| ۳ | ۲/۵ |
| ۴ | ۲/۷۵ |
| ۴/۵ | ۳ |

۵-۳-۵ بتن آماده^۱

بتن آماده ممکن است به یکی از چهار طریق زیر تهیه شود:

- ۱- تمامی عملیات ساخت در بتن ساز مرکزی، انجام و بتن ساخته شده با تراک میکسر و با سرعت هم زدن^۲ به محل کار حمل شود.
- ۲- عمل اختلاط، قسمتی در مخلوط کن ثابت و قسمتی در تراک میکسر^۳ انجام می شود.
- ۳- عمل اختلاط، کلاً در تراک میکسر انجام می شود.
- ۴- اختلاط حجمی مصالح به صورت خشک در میکسر متحرک، انجام و آب به صورت پیوسته به جام مخلوط کن اضافه می شود. انجام این روش باید با استاندارد (د - ت ۵۱۷) مطابقت نماید.

چنانچه بتن آماده مطابق روش دوم ساخته می شود، باید بر اساس توصیه (د - ت ۵۰۱)، ۷۰ تا ۱۰۰ دور گردش با سرعت اختلاط^۴ توصیه شده توسط کارخانه سازنده صورت گیرد. گردش با سرعت اختلاط نباید از ۱۰۰ دور بیشتر باشد.

1. Ready Mixed Concrete
2. Agitating Speed
3. Truck Mixer
4. Mixing Speed

گردش بیش از ۱۰۰ دور باید با سرعت هم زدن انجام شود. در این روش حداکثر زمان حمل، ۹۰ دقیقه و حداکثر تعداد دور بعد از اضافه کردن آب به مصالح سنگی و سیمان یا اضافه کردن سیمان به مصالح سنگی و آب، ۳۰۰ دور خواهد بود. حجم بتن در این حالت، نباید از آنچه توسط کارخانه سازنده تراک میکسر مشخص شده، بیشتر باشد.

توضیح: معمولاً سرعت اختلاط، ۶ تا ۱۸ دور در دقیقه و سرعت هم زدن، ۲ تا ۶ دور در دقیقه می‌باشد.

۵-۳-۴ اختلاط با دست

اختلاط بتن با دست به هیچ وجه مجاز نیست، به جز موارد استثنایی و کم اهمیت، با دستورات دستگاه نظارت و برای بتن از رده C15 به پایین.

رعایت نکات زیر توسط پیمانکار برای ساخت بتن با دست الزامی است:

الف: حداکثر حجم بتن برای هر بار ساخت با دست، ۳۰۰ لیتر است.

ب: برای تهیه بتن، ابتدا روی یک سطح صاف، تمیز و غیر قابل نفوذ شن به صورت یکنواخت ریخته، سپس روی آن ماسه یکنواخت پخش می‌شود. در هر حالت ضخامت دو قشر، نبایستی از ۳۰ سانتیمتر تجاوز نماید.

پ: سیمان خشک به صورت یکنواخت روی مصالح سنگی، پخش و سپس با وسایل مناسب به طور کامل مخلوط می‌شود.

ت: پس از اختلاط کامل مصالح، آب به تدریج به مخلوط، اضافه و به طور یکنواخت مخلوط می‌شود تا بتن همگن به دست آید.

ث: چنانچه از پیمانهای حجمی استفاده شود، باید وزن مصالح سنگی خشک قبلاً با روش اشتو T-19 به دقت، اندازه‌گیری و پیمانهای حجمی بر این اساس ساخته شده باشد.

ج: بتن ساخته شده با دست، باید حداکثر ۳۰ دقیقه پس از ساخت مصرف شود.

۵-۳-۵-۵ درجه حرارت مخلوط بتن

علاوه بر عواملی نظیر اسلامپ، میزان آب و هوای موجود در بتن، درجه حرارت مخلوط نیز از عوامل مؤثر بر کیفیت و یکنواختی بتن است که باید تحت کنترل باشد. در این خصوص رعایت ضوابط و مندرجات این نشریه تحت عنوان "بتن ریزی در هوای گرم" و "بتن ریزی در هوای سرد" الزامی است.

۵-۳-۵-۶ اختلاط مجدد بتن^۱

در هوای گرم، بتن تازه ضمن حمل و قبل از آبیگری^۲ و گیرش اولیه، تمایل به سفت شدن دارد. بدین لحاظ تحت کنترل شدید و با اجازه دستگاه نظارت می‌توان آب مورد نیاز بتن برای افزایش اسلامپ حداکثر به میزان ۲۵ میلیمتر را پس از رسیدن تراک میکسر به محل تخلیه، اضافه نمود. انجام این کار در صورتی مجاز است که نکات زیر مورد توجه قرار گیرند.

الف: مقدار نسبت آب به سیمان از حداکثر مجاز تجاوز ننماید.

ب: میزان اسلامپ از میزان تعیین شده به هیچ وجه تجاوز ننماید.

پ: میزان گردش جام با سرعت هم زدن از مقادیر مجاز تعیین شده، تجاوز ننماید.

ت: عمل اختلاط مجدد، حداقل به مدت نصف زمان اختلاط یا نصف میزان دورهای با سرعت اختلاط ادامه یابد.

۵-۳-۵-۷ آزمون برداری، آزمایش و کنترل

به منظور کنترل یکنواختی بتن ساخته شده دستگاه نظارت، از ابتدا، وسط و آخر هر ساخت بتن آزمون برداری می‌نماید. این آزمون‌ها باید با یکدیگر مشابه باشند. این تشابه با ارزیابی چشمی و با کمک غلظت سنج نصب شده روی تراک میکسرها کنترل می‌شود. در کارگاههای بزرگ، ساخت و یکنواختی بتن در هر ساخت توسط آزمایشگاه کنترل می‌شود که باید با مندرجات استاندارد (د - ت ۵۰۱) مطابقت نماید.

1. Remixing Concrete

2. Hydration

۵-۶ حمل بتن

۵-۶-۱ کلیات

روشهای مختلفی برای حمل بتن از محل ساخت تا مصرف، معمول و متداول است. هر یک از روشهای حمل دارای محاسن و معایبی می باشد و انتخاب هر یک از آنها بستگی به شرایط پروژه، مشخصات مصالح متشکله، میزان و حجم بتن، زمان حمل و بالاخره شرایط آب و هوایی محل ساخت خواهد داشت.

انتخاب روش حمل باید چنان صورت گیرد که در فاصله زمانی حمل، نسبت آب به سیمان، اسلامپ، میزان هوا و نهایتاً یکنواختی بتن، دستخوش تغییرات قابل ملاحظه‌ای نگردد. در انتخاب روش حمل باید به جدا شدن مواد از یکدیگر، آب انداختن و یا داخل شدن مواد خارجی به داخل بتن توجه خاص مبذول گردد. حتی الامکان باید محل ساخت بتن و محل اجرا به هم نزدیک باشد تا نقل و انتقال بتن به حداقل ممکن کاهش یابد. بدین لحاظ پیمانکار باید محل ساخت بتن، روش حمل و نقل و نوع و مشخصات ماشین‌آلات حمل را قبلاً به تأیید دستگاه نظارت برساند. در پاره‌ای موارد ساخت بتن در دستگاه حمل کننده بتن صورت می‌گیرد که بعداً بدان اشاره خواهد شد.

وسایل حمل و نقل بتن باید دارای اندازه و مشخصاتی باشند که با توجه به برنامه اجرایی کارها همواره بتوان با ضریب اطمینانی قابل قبول، جریان یکنواخت و ممتد بتن را به محل اجرا تضمین نمود. پیمانکار موظف است در انتهای هر مرحله بتن‌ریزی (در پایان هر قسمت از کار یا پایان هر روز کاری) وسایل حمل و نقل را، تمیز و پاکیزه نموده و آنها را برای مرحله بعدی آماده نماید. وسایل و روشهای مختلف حمل، عبارتند از:

۵-۶-۲ کامیون با جام دوار^۱

مقدار دوران و چگونگی اختلاط، هم زدن و تخلیه، باید بر اساس توصیه‌های کارخانه سازنده و زیر نظر دستگاه نظارت تعیین شود. حداکثر زمان برای حمل پس از اضافه شدن سیمان به جام مخلوط‌کن با احتساب زمان تخلیه بتن، نباید از ۹۰ دقیقه تجاوز نماید. چنانچه به علت گرمای محیط، امکان گیرش سریع‌تر بتن وجود داشته باشد، با نظر دستگاه نظارت زمان مذکور تقلیل خواهد یافت.

۵-۶-۲-۱ تراک میکسر

ممکن است تمامی مراحل ساخت بتن در تراک میکسر انجام شود. در این حالت پس از وارد شدن همه عوامل متشکله بتن به جام مخلوط‌کن، چرخش جام باید بر اساس توصیه کارخانه سازنده با توجه به مشخصات آن صورت گیرد. در این حالت در شرایط معمولی، جام بایستی با سرعت اختلاط حدود ۷۰ تا ۱۰۰ دور دوران نماید. چنانچه زمان حمل و تخلیه بیش از زمان لازم برای دوران فوق باشد، در بقیه مدت زمان حمل باید جام با سرعت همزن یا بدون هم زدن حمل شود و قبل از تخلیه بتن درون قالب، ۱۰ تا ۱۵ دور با سرعت اختلاط بچرخد. در این روش ساخت، حداکثر بتن ساخته شده در هر مرحله، نباید از (۶۳٪) حجم اسمی^۲ تراک میکسر تجاوز نماید.

۵-۶-۲-۲ اختلاط دو مرحله‌ای^۳

در این روش عمل اختلاط به مدت ۱۵ تا ۳۰ ثانیه در بتن‌ساز ثابت و بقیه تا تکمیل اختلاط در تراک میکسر انجام می‌شود. مشخصات اختلاط و حجم بتن عیناً مانند بتن ساخته شده در بند ۵-۶-۲-۱ است، با این تفاوت که زمان اختلاط در تراک میکسر تا رسیدن به بتنی یکنواخت بر اساس استاندارد (د - ت ۵۰۱) تقلیل خواهد یافت.

-
1. Revolving-Drum Truck
 2. Norminal Volume
 3. Two- Stage mixing

۵-۶-۳ اختلاط خشک^۱

در این روش مصالح خشک به صورت جداگانه در جام ریخته و آب در مخزنی مجزا و خارج از جام اصلی توسط تراک میکسر تا محل مصرف حمل می‌شود. در محل مصرف آب با فشار از ابتدا و انتهای مخزن وارد جام شده و جام با سرعت اختلاط ۷۰ الی ۱۰۰ دور می‌چرخد. این روش برای مواقعی مورد استفاده است که نقاط مصرف اجباراً نسبت به منبع اصلی مصالح دور بوده و کار به صورت پراکنده انجام می‌شود. باید توجه داشت که مصالح سنگی وارد شده به جام کاملاً خشک باشد، تا عمل آبیگری سیمان شروع نشود. حجم بتن ساخته شده در هر ساخت، نباید از (۶۳٪) ظرفیت اسمی تراک میکسر تجاوز نماید.

◀ ۵-۶-۳ حمل بتن ساخته شده توسط بتن‌ساز مرکزی^۲

روشهای زیر برای حمل بتن ساخته شده توصیه می‌شود:

۵-۶-۳-۱ تراک میکسر

می‌توان بتن ساخته شده در بتن‌ساز مرکزی را با تراک میکسر حمل نمود. تراک میکسر باید بعد از بارگیری با سرعت هم زدن یا ثابت بسته به فاصله حمل حرکت نماید. کل زمان حمل، نباید از مدت‌های مندرج در بند ۵-۶-۲ تجاوز نماید و حجم بتن حمل شده، نباید از (۸۰٪) ظرفیت اسمی تراک میکسر بیشتر باشد.

۵-۶-۳-۲ تراک با جام ثابت^۳

در این روش جام بتن با همزن یا بدون همزن با بازشو از بالا یا از کف بر روی تراک حمل می‌شود. سیستم دارای دریچه تخلیه و ویراتور در محل تخلیه برای تأمین جریان منظم بتن می‌باشد. این روش، خاص جاده‌های هموار است و زمان حمل، نباید از ۴۵ دقیقه تجاوز نماید.

-
1. Dry mixing
 2. Transporting Centrally-Mixed Concrete
 3. Stationary Truck Body

۵-۶-۳-۳ جام انتقال با ریل

هنگامی که محل مصرف به کارگاه ساخت بتن نزدیک باشد، معمول‌ترین روش برای انتقال بتن‌های حجیم، استفاده از جام، ریل و کابل است. باید هنگام حمل و تخلیه با جام دقت شود که جداسازی اجزای متشکله بتن رخ ندهد. زمان حمل با روشهای فوق نباید از ۴۵ دقیقه تجاوز نماید.

۵-۶-۳-۴ روش دستی

حمل بتن با انواع چرخهای دستی، فرغون و دامپر مجاز نیست، مگر در کارهای کوچک که حجم ساخت بتن از ۳۰۰ لیتر در هر نوبت تجاوز ننماید، رده بتن از C20 پایین‌تر و فواصل حمل کوتاه باشد (کمتر از ۱۲۰ متر برای دامپر و ۶۰ متر با چرخ دستی بدون موتور)، شرایط جوی مساعد بوده و قبلاً تأیید دستگاه نظارت کسب شده باشد. وسایل مزبور باید دارای چرخهای لاستیکی بوده، مسیر حمل کاملاً صاف و افقی باشد و حمل با دقت کامل انجام شود تا جداسازی اجزای بتن رخ ندهد.

۵-۶-۳-۵ ناوه شیبدار^۱

ناوه شیبدار، باید فلزی یا دارای روکش فلزی بوده، کاملاً آب‌بند باشد و شیب آن، ثابت و به گونه‌ای اختیار شود که هنگام حمل، عمل جدایی در اجزای بتن حادث نشود. در انتهای ناوه، باید قیف قائم برای تخلیه بتن به قالب پیش‌بینی شود. با توجه به شرایط آب و هوایی محل کار، کنترل اسلامپ و سایر مشخصه‌های اصلی بتن توسط دستگاه نظارت صورت می‌گیرد.

◀ ۵-۶-۴ تلمبه کردن بتن^۱

۵-۶-۴-۱ کلیات

منظور از تلمبه کردن بتن، نقل و انتقال آن به صورت تحت فشار با استفاده از لوله است. با توجه به شرایط محل، نحوه تلمبه کردن باید قبلاً به تصویب دستگاه نظارت برسد. حتی‌الامکان باید محل پمپ در نزدیکی محل تخلیه انتخاب شود. قبل از شروع بتن‌ریزی به منظور پرهیز از قطع ناگهانی پمپاژ، باید

از صحت و کارایی تمامی لوازم و ادوات اطمینان حاصل شود. تأیید دستگاه نظارت، لازمه شروع عملیات بتن ریزی با پمپ است.

۵-۶-۴-۲ حداکثر قطر مصالح سنگی

حداکثر قطر مصالح سنگی با توجه به قطر لوله خروجی و تخلیه و ظرفیت پمپاژ در سرعت‌های مختلف مطابق ارقام جدول ۵-۶-۴-۲ خواهد بود.

جدول ۵-۶-۴-۲ حداکثر قطر شن و ظرفیت پمپاژ با توجه به قطر لوله تخلیه

| ظرفیت متوسط پمپاژ بر حسب متر مکعب در ساعت | | | | حداکثر قطر شن (میلیمتر) | | قطر لوله تخلیه (میلیمتر) |
|---|--------------------------------|--------------------------------|--------------------------------|-------------------------|-------------|--------------------------|
| سرعت تخلیه ۱/۲ متر بر ثانیه | سرعت تخلیه ۰/۹ متر بر ثانیه | سرعت تخلیه ۰/۶ متر بر ثانیه | سرعت تخلیه ۰/۳ متر بر ثانیه | بتن کم‌مایه | بتن پر‌مایه | |
| ۱۸ | ۱۴ | ۹ | ۴/۵ | ۱۹ | ۱۹ | ۷۵ (۳") |
| ۳۳ | ۲۵ | ۱۷ | ۸/۳ | ۱۹ | ۲۵ | ۱۰۰ (۴") |
| ۵۵ | ۴۱ | ۲۸ | ۱۴ | ۲۵ | ۳۸ | ۱۲۵ (۵") |
| ۸۰ | ۶۰ | ۴۰ | ۲۰ | ۳۸ | ۵۰ | ۱۵۰ (۶") |
| - | ۷۴ | ۵۰ | ۲۵ | ۳۸ | ۵۰ | ۱۷۵ (۷") |
| - | - | ۷۱ | ۳۵ | ۵۰ | ۶۸ | ۲۰۰ (۸") |

۵-۶-۴-۳ مناسب‌ترین دانه‌بندی

مناسب‌ترین دانه‌بندی برای بتن پمپی، بر اساس استاندارد ACI-304-83 توصیه می‌شود.

۵-۶-۴-۴ ضریب نرمی ماسه

ضریب نرمی ماسه مصرفی بتن، ۲/۴ تا ۳ می‌باشد (به طور کل برای بتن پمپی ۲/۷±۰/۳).

۵-۴-۶-۵ میزان شن

درصد وزنی شن در مخلوط بتن با توجه به حداکثر قطر مصالح سنگی و ماسه‌های مختلف باید با ارقام جدول ۵-۴-۶-۵ مطابقت نماید. برای افزایش کارایی بتن پمپی باید (۱۰٪) از مقادیر جدول ۵-۴-۶-۵ کسر شود.

جدول ۵-۴-۶-۵ درصد وزنی شن در واحد حجم بتن

| درصد وزنی شن خشک در واحد حجم بتن | | | | حداکثر قطر شن (میلیمتر) |
|----------------------------------|------------------------|------------------------|------------------------|---------------------------------|
| ضریب نرمی ماسه ۳ | ضریب نرمی ماسه ۲/۸۰ | ضریب نرمی ماسه ۲/۶۰ | ضریب نرمی ماسه ۲/۴۰ | |
| ۴۴ | ۴۶ | ۴۸ | ۵۰ | $\left(\frac{3}{8}\right) 9/5$ |
| ۵۳ | ۵۵ | ۵۷ | ۵۹ | $\left(\frac{1}{2}\right) 12/5$ |
| ۶۰ | ۶۲ | ۶۴ | ۶۶ | $\left(\frac{3}{4}\right) 19$ |
| ۶۵ | ۶۷ | ۶۹ | ۷۱ | $(1) 25$ |
| ۶۹ | ۷۱ | ۷۳ | ۷۵ | $\left(\frac{3}{2}\right) 38$ |
| ۷۲ | ۷۴ | ۷۶ | ۷۸ | $(2) 50$ |

- میزان شن خشک باید با استاندارد (د - ت ۲۰۹) مطابقت نماید.

- میزان شن جدول با روش سعی و خطا برای بتن آرمه با کارایی مناسب توصیه شده است، در صورتی که کارایی کمتری برای انواعی از بتن نظیر بتن پیاده‌روها موردنظر باشد، می‌توان (۱۰٪) به ارقام جدول، اضافه و برای کارایی بیشتر و پمپاژ آسان‌تر می‌توان (۱۰٪) از ارقام فوق کسر نمود.

۵-۴-۶-۶ سایر مشخصه‌های مهم

حداکثر نسبت آب به سیمان باید به رقم ۰/۴۵ محدود شود و میزان اسلامپ بین ۱۵۰ تا ۲۰۰ میلیمتر باشد. مواد افزودنی لازم برای تأمین اسلامپ و تأخیر در گیرش بتن با نظر و تأیید دستگاه نظارت مورد استفاده قرار می‌گیرند.

۷-۵ بتن ریزی و متراکم ساختن بتن

۱-۷-۵ کلیات

به منظور اجرای عملیات صحیح بتن ریزی، پیمانکار باید قبل از شروع کار تدارکات و اقدامات اولیه را به شرح مندرجات این قسمت به عمل آورد. برنامه اجرای کار شامل حجم و مشخصات مصالح مورد مصرف، ظرفیت و قدرت دستگاههای ساخت و انتقال بتن، نیروی انسانی متخصص، آماده نمودن محل کار، قالب بندی، نصب آرماتور، نصب لوله ها و قطعات مدفون در بتن و بالاخره موقعیت درزهای ساختمانی باید به تصویب دستگاه نظارت رسیده باشد. بتن ریزی باید به نحوی انجام شود که خصوصیات و کیفیت بتن، نظیر نسبت آب به سیمنان، اسلامپ، میزان هوای موجود و بالاخره یکنواختی بتن حفظ شود. عملیات بتن ریزی نباید باعث جداشدگی، آب انداختن و پیدایش خلل و فرج در بتن گردد. افزودن آب به منظور جا انداختن بتن در قالب به هیچ وجه مجاز نیست. بتن ریزی در مواقع بارندگی، ریزش برف، وزش باد شدید، تابش مستقیم خورشید و دمای نامناسب مجاز نبوده و در این موارد باید بتن ریزی با اتخاذ تدابیر لازم و رعایت دستورالعملهای مندرج در این بخش و دستورات دستگاه نظارت انجام شود. به طور کلی بدون اجازه قبلی دستگاه نظارت هیچ نوع بتن ریزی مجاز نمی باشد.

در هر کارگاه بتن ریزی، پیمانکار باید تمامی اطلاعات لازم از قبیل درجه حرارت، رطوبت، سرعت وزش باد، تاریخ و مدت انجام بتن ریزی، موقعیت و مشخصات سازه اجرا شده و شماره نمونه های آزمایشی راه، ثبت و جزو اسناد و مدارک کارگاهی، ضبط و نگهداری نماید. نکاتی که قبل از اجرای کارهای بتنی باید توسط پیمانکار مورد توجه قرار گیرد، به شرح زیر است:

۲-۷-۵ خشک کردن محل کار

قبل از شروع عملیات بتن ریزی باید آب موجود با روشهای مورد تأیید دستگاه نظارت نظیر پمپاژ یا انحراف مسیر، به خارج از محل کار هدایت شود، به طوری که محل کار خشک بوده و این وضعیت تا ختم عملیات بتن ریزی و سخت شدن بتن ادامه داشته باشد. حفظ وضعیت فوق و رعایت تدابیر احتیاطی تا زمانی که دستگاه نظارت مصلحت بداند، ادامه می یابد.

◀ ۵-۷-۳ آماده نمودن بستر خاکی

با توجه به رقومهای تعیین شده در نقشه‌های اجرایی یا دستورات دستگاه نظارت باید تا رسیدن به بستر مناسب مصالح نامرغوب و سست از محل کار خارج شده و تا تراز موردنظر، مصالح مناسب جانشین آن شود. کف پی باید محکم کوبیده و رگلاژ شود. در مواردی که بتن‌ریزی در مجاورت دیوارهای خاکی و بدون قالب‌بندی انجام می‌شود، باید علاوه بر رعایت اصول ایمنی و ممانعت از ریزش احتمالی، با استفاده از روکش ناپلونی و مرطوب کردن بدنه پی از ریزش خاک و آلوده شدن بتن جلوگیری به عمل آید. بستر خاکی شالوده تمامی سازه‌ها باید قبل از بتن‌ریزی با یک قشر نظافت (رده C₁₀) به ضخامت حداقل ۱۰ سانتیمتر پوشیده شود. بتن‌ریزی شالوده باید بعد از گیرش بتن نظافتی صورت گیرد.

◀ ۵-۷-۴ آماده کردن بستر سنگی

بسترهای سنگی باید کاملاً افقی و جداره‌های آن تا حد امکان قائم باشد. قبل از بتن‌ریزی، بستر پی باید به یکی از روشهای مورد قبول دستگاه نظارت تمیز و مرطوب گردد. به منظور ایجاد چسبندگی کامل بین بتن و بستر سنگی و تراز نمودن آن، بستر سنگی باید با ملات ماسه‌سیمان به عیار ۳۰۰ کیلوگرم سیمان در متر مکعب و به ضخامت حدود ۲/۵ سانتیمتر روکش شود.

◀ ۵-۷-۵ آماده نمودن سطوح بتن قدیم

برای تأمین پیوستگی لازم بین بتن قدیم (بتن سخت شده) و جدید، سطح بتن قدیم باید کاملاً تمیز و عاری از مواد زاید بوده و به اندازه کافی زبر شود. به طوری که دانه‌های شن در سطح بتن نمایان گردند. پس از مرحله تمیز کردن، به منظور آماده نمودن سطح بتن برای بتن‌ریزی جدید، باید سطح بتن قدیم به مدت یک روز تا حد اشباع مرطوب نگاه داشته شود. آماده نمودن سطح بتن قدیم به طریق زیر انجام می‌شود.

الف: برداشت سطحی رویه بتن قدیم از طریق پاشیدن ماسه^۱ با دانه‌بندی معین، تحت فشار و با سرعت انجام می‌شود. پس از آن سطح کار باید با آب تمیز و تحت فشار شسته شود. در صورت لزوم

می‌توان از روش یاد شده برای آماده کردن سطح مقطع بتن در محل قطع بتن‌ریزیها^۱ نیز استفاده نمود.

ب: برداشت لایه سست سطحی بتن قدیم ممکن است با آب و هوای تحت فشار انجام شود. این عمل تا نمایان شدن شن در سطح بتن ادامه می‌یابد. در صورتی که وقفه‌ای بین بتن‌ریزی قدیم و جدید به وجود آید، باید با نظر دستگاه نظارت، تا بتن‌ریزی بعدی، سطح کار با ۵ سانتیمتر ماسه مرطوب محافظت شود.

پ: روشهای دیگری نظیر مخرس کردن سطح کار با اسید و نظایر آن، باید قبلاً به تصویب دستگاه نظارت رسیده باشد.

۵-۷-۶ آرما توربندی و جاگذاری قطعات مدفون

قبل از بتن‌ریزی باید میلگردها، میل مهارها، لوله‌ها و سایر ادواتی که در بتن باقی می‌ماند، بر اساس نقشه‌های اجرایی و یا دستورات دستگاه نظارت به طور اطمینان‌بخشی محکم، جاسازی و بسته‌بندی شوند. این ادوات باید تمیز و عاری از هر نوع مواد آلوده نظیر چربی، خاک، گل، ملات و بتن خشک شده باشند. محل میلگردها و سایر اقلام مدفون در بتن باید قبل از بتن‌ریزی کاملاً کنترل و به تأیید دستگاه نظارت رسیده باشد.

۵-۷-۷ کنترل قالب

قالب‌بندی باید بر اساس مندرجات فصل ششم این نشریه انجام شود. بلافاصله قبل از بتن‌ریزی، دستگاه نظارت محل بتن‌ریزی را کنترل می‌نماید. کلیه مواد خارجی از قبیل آب، خاک، ماسه، برف، یخ، چربی، روغن، تکه چوب و میخ باید از محل بتن‌ریزی جمع‌آوری شده باشد. قالبهای چوبی باید قبل از بتن‌ریزی مرطوب شوند تا آب بتن تازه را جذب نمایند.

۵-۷-۸ ریختن بتن و انتقال آن به قالب

۵-۷-۸-۱ کلیات

پس از اینکه بتن با روش مناسب و مورد تأیید به پای کار حمل شد، انتقال بتن به محل نهایی شروع می‌شود. قبل از بتن‌ریزی باید با توجه به نوع سازه بهترین روش انتقال بتن به قالب انتخاب گردد، به نحوی که در کیفیت و خصوصیات اصلی بتن تغییری حاصل نشود. با توجه به نوع و حجم عملیات، روشهای زیر برای انتقال بتن توصیه می‌شود.

۵-۷-۸-۲ استفاده از باکت یا جام

معمول‌ترین روش در بتن‌ریزیهای حجیم با فاصله حمل کوتاه، استفاده از باکت یا جام است. بسته به حجم عملیات و زمان بتن‌ریزی، حجم جام قابل تغییر می‌باشد. دریاچه تخلیه باکت در کف، تعبیه شده و جام باید دارای تعداد بازشو کافی باشد. اندازه دهانه بازشو نباید از $\frac{1}{3}$ طول باکت و ۵ برابر قطر بزرگترین دانه کمتر باشد. شیب جدار باکت در محل تخلیه نباید از ۶۰ درجه کمتر باشد، تخلیه بتن به باکت باید به طور قائم و از مرکز آن باشد. چنانچه بتن داخل باکت، مستقیماً و یا توسط ناوه شیبدار درون قالب تخلیه می‌شود، باید در انتهای نقطه تخلیه و در ارتفاع حداقل ۶۰ سانتیمتر، بتن توسط محفظه هدایت به محل نهایی ریخته شود.

۵-۷-۸-۳ ناوه شیبدار^۱

برای انتقال بتن از بالا به پایین از ناوه شیبدار استفاده می‌شود. ناوه باید دارای سطح مقطع نیم‌دایره باشد. ناوه معمولاً از فلز ساخته می‌شود. در غیر این صورت باید دارای روکش فلزی کاملاً آب‌بند باشد. ظرفیت ناوه باید چنان باشد که بتن از اطراف آن سرریز ننماید. شیب ناوه باید ثابت باشد تا بتن با اسلامپ موردنظر بدون جداشدگی به راحتی تخلیه شود. در انتهای محل تخلیه و برای جلوگیری از جدا شدن مواد از یکدیگر، باید بتن توسط قیف هادی به محل نهایی هدایت شود.

۵-۷-۸-۴ لوله تخلیه

برای تخلیه بتن از ارتفاع زیاد به صورت قائم، استفاده از لوله تخلیه توصیه می‌شود. قطر این لوله در دو سه متر اول باید حداقل ۸ برابر قطر بزرگترین سنگدانه باشد، در قسمت تحتانی می‌توان قطر خروجی را تا ۶ برابر قطر بزرگترین دانه اختیار نمود. این لوله باید توسط وادارهای ثابت، نصب و بتن به صورت قائم از آن تخلیه شود. برای جذب انرژی پتانسیل بتن تخلیه شده، باید در قسمت تحتانی محل تخلیه یک بستر مناسب با امکان تخلیه بتن از کنار لوله در نظر گرفته شود. اسلامپ بتن در این روش ۷/۵ تا ۱۵ سانتیمتر بوده و ارتفاع تخلیه با توجه به کیفیت بتن توسط دستگاه نظارت تعیین خواهد شد. در صورتی که فاصله قائم تخلیه زیاد باشد، در کارهای بزرگ تأمین خط ارتباط تلفنی در ابتدا و انتهای لوله تخلیه اجباری است.

۵-۷-۸-۵ تسمه نقاله

انتقال بتن از محل نهایی حمل به محل نهایی تخلیه (قالب) با تأیید دستگاه نظارت و در پروژه‌های بزرگ توسط تسمه نقاله صورت می‌گیرد. نحوه انتقال بتن با تسمه نقاله با توجه به شرایط آب و هوایی، محل اجرا و نوع بتن مشخص می‌شود. بسته به نوع پروژه، سرعت تسمه نقاله متفاوت است، چنانچه محل تخلیه در مسیر حرکت باشد، سرعت تسمه به ۱۵۰ متر در هر دقیقه می‌رسد. چنانچه تخلیه از کنار (عمود بر مسیر) انجام شود، این سرعت تقلیل خواهد یافت. در انتهای تسمه نقاله، در محل نهایی تخلیه، باید سیستم کنترل تخلیه پیش‌بینی شود. تسمه نقاله در مسیر حرکت باید در مقابل باد و باران و تابش مستقیم خورشید محافظت شود. برای دستیابی به بازده مناسب در این روش توصیه می‌شود، اسلامپ بتن ۶/۵ تا ۷/۵ سانتیمتر باشد.

۵-۷-۸-۶ بتن‌ریزی شالوده

پس از رسیدن به پی و بستر مناسب، پیمانکار باید با توجه به بارهای وارده به شالوده از طریق روشهای مورد تأیید دستگاه نظارت نسبت به تحکیم پی اقدام نماید. در صورت سست بودن محل پی، باید عملیات پی‌کنی تا تراز زمین سخت (با مقاومت موردنظر) ادامه یافته و حفاری اضافی با مصالح مورد

تأیید دستگاه نظارت تا تراز زیر شالوده، پر شده و تحکیم یابد. بستر پی باید با حداقل ۱۰ سانتیمتر بتن رده C₁₀، آماده و رگلاژ شود.

پس از نصب قالب باید نسبت به بستن آرماتورها، صفحات زیر ستون، میل مهار و قطعات مدفون در بتن اقدام شود. در صورتی که به علت شرایط زمین پی، با تأیید دستگاه نظارت، بستن قالب ضرورت نداشته باشد پیمانکار باید با تعبیه پوششهای پلاستیکی و دیگر روشهای مشابه، از جذب آب بتن تازه توسط زمین اطراف شالوده جلوگیری نماید.

۵-۷-۸-۷ بتن‌ریزی دالها و سقفها

بتن‌ریزی در دالها باید در یک جهت و به طور متوالی انجام شود. محموله‌های بتن نباید در نقاط مختلف سطح و به صورت پراکنده، ریخته و سپس پخش و تسطیح شوند. همچنین بتن نباید در یک محل و در حجم زیاد، تخلیه و سپس به طور افقی در طول قالب حرکت داده شود. با توجه به حجم بتن و روشهای حمل و تخلیه، عملیات باید به صورتی انجام شود که حتی‌الامکان از بوجود آمدن اتصال سرد^۱ در دالها پرهیز گردد. در عملیات بزرگ باید محل ختم بتن‌ریزی از قبل تعیین و در نقشه‌های اجرایی مشخص شود و عملیات تا محل درزهای ساختمانی ادامه یابد. چنانچه در اثر بروز اشکالات قطع بتن‌ریزی حادث شود، باید محل قطع بتن‌ریزی با توجه به مندرجات بند ۵-۷-۵ برای ادامه عملیات بتن‌ریزی آماده شود.

۵-۷-۸-۸ بتن‌ریزی دیوار، ستون و تیرهای اصلی

بتن‌ریزی در دیوارها باید در لایه‌های افقی با ضخامت یکنواخت صورت گیرد و هر لایه قبل از ریختن لایه بعدی به طور کامل متراکم شود. میزان و سرعت بتن‌ریزی باید چنان باشد که هنگام ریختن لایه جدید، لایه قبلی در حالت خمیری باشد. عدم رعایت این نکته باعث ایجاد اتصال سرد و نهایتاً عدم یکپارچگی بتن خواهد شد. پیمانهای اولیه بتن باید از دو انتهای عضو ریخته شوند و سپس بتن‌ریزی به سوی قسمت مرکزی سازه ادامه یابد. در تمام حالات باید از جمع شدن آب در انتها و گوشه‌ها جلوگیری

شود. در بتن‌ریزی ستونها حتی‌الامکان باید ارتفاع سقوط آزاد بتن را محدود نمود، این ارتفاع برای جلوگیری از جدا شدن دانه‌ها به $0/9$ تا $1/2$ متر محدود می‌شود.

در صورتی که بتن اجباراً در قالبهای بلند ریخته می‌شود (خصوصاً اگر بتن بدون حباب هوا باشد) برای جلوگیری از آب انداختن بتن، توصیه می‌شود از بتن با اسلامپ کم (بتن سفت) استفاده شود، کاستن از سرعت بتن‌ریزی نیز تا حدود زیادی از آب انداختن بتن جلوگیری می‌نماید. در ستونهای بلند در صورت امکان می‌توان بتن را تا تراز حدوداً 30 سانتیمتر پایین‌تر از تراز قطعی ریخته و پس از یک ساعت، قبل از اینکه سطح بتن سخت شود، بتن‌ریزی را مجدداً از سر گرفت تا از ایجاد اتصالات سرد جلوگیری شود.

توصیه می‌شود برای جلوگیری از ضایعات ناشی از آب انداختن بتن، ارتفاع ستون $2/5$ سانتیمتر بیشتر اختیار شود و بتن اضافی پس از اینکه سخت شد تخریب شود.

به‌منظور جلوگیری از ترکهای ناشی از نشست خمیری بتن ستونها و دیوارها، توصیه می‌شود، بتن‌ریزی این اعضا حداقل 24 ساعت تا 48 ساعت قبل از بتن‌ریزی تیرهای اصلی، تیرها و دالهای مجاور آنها انجام شود. ماهیچه‌ها و سرستونها باید به صورت یکپارچه با ستون ریخته شوند.

۵-۷-۸-۹ بتن‌ریزی در سطوح شیبدار

بتن‌ریزی با بتن غیر مسلح روی سطوح شیبدار، با دست و یا با ماشین مخصوص (قالب لغزنده)^۱ انجام می‌شود. چنانچه عملیات روی سطح شیبدار با دست انجام گیرد، با توجه به ضخامت کم سازه، باید بتن در تمام ضخامت دال ریخته شده و لرزاندن، ماله‌کشی، تسطیح و تنظیم سطح بتن از قسمت تحتانی شیب به سمت بالا انجام شود. برای جلوگیری از جاری شدن بتن روی سطح بهتر است بتن با اسلامپ کم مصرف شود. در این حالت جا انداختن و لرزاندن بتن باید با دقت صورت گیرد، تا بتن کرمو نشود. برای سهولت اجرا توصیه می‌شود اسلامپ بتن از $6/5$ سانتیمتر کمتر اختیار شود. بتن با اسلامپ یاد شده به راحتی روی شیب جا انداخته می‌شود. توصیه می‌شود سطح فوقانی با شیب بیش از $1/5$: 1 (۱ قائم، $1/5$ افقی)، قالب‌بندی شوند، به هر حال تعبیه قالب برای سطح فوقانی با شیب بیشتر از $1:1$ ، الزامی

است. توصیه می‌شود در سطوح شیبدار ابتدا بتن کف ریخته و از این بتن به عنوان وادار برای ریختن بتن در شیب استفاده شود.

در کارهای بزرگ ممکن است با تأیید دستگاه نظارت برای پوشش کانالها^۱ از قالب لغزنده استفاده شود. در این حالت باید بستر شیب را قبلاً کوبیده و آماده نمود. برای بتن‌های بدون آرماتور با ضخامت حداقل ۵ سانتیمتر، حداکثر قطر مصالح سنگی ۱۹ میلیمتر اختیار می‌شود، در هر حالت اندازه بزرگترین دانه‌ها نباید از $\frac{1}{4}$ ضخامت بتن تجاوز نماید.

۵-۷-۸-۱۰ توقف و شروع مجدد بتن‌ریزی

به‌طور کلی بتن‌ریزی باید تا رسیدن به محل‌های مجاز از پیش تعیین شده نظیر درزهای ساختمانی، بدون وقفه ادامه یابد. پیمانکار موظف است تجهیزات و لوازم ساخت، حمل و ریختن بتن را به نحوی تهیه و کار را چنان برنامه‌ریزی نماید که مجموعه عوامل با ضریب اطمینان کافی قادر به بتن‌ریزی به‌طور پیوسته و بدون وقفه باشند. محل قطع بتن‌ریزیها باید حتی‌الامکان در نقاط حداقل تنشها در نظر گرفته شود. سطح مقطع بتن در محل قطع بتن‌ریزی (سطوح واریز) باید حتی‌الامکان عمود بر امتداد تنشها باشد. در صورتی که به هر علت قطع بتن‌ریزی اجتناب‌ناپذیر باشد، باید فوراً و قبل از آغاز گیرش بتن، سطوح واریز به‌طور یکنواخت و با شیب ثابت تنظیم گردد. برای آغاز مجدد بتن‌ریزی باید مطابق مندرجات بند ۵-۷-۵ عمل شود.

بتن تمامی قسمتهای یک دال و تیرهای مربوطه (تیرهای اصلی و فرعی) باید در یک مرحله ریخته شود. بتن‌ریزی دالها، تیرها یا قطعات مشابه باید حداقل ۲۴ تا ۴۸ ساعت بعد از بتن‌ریزی ستونها، دیوارها و تکیه‌گاهها، انجام شود. در شرایط خاص دستگاه نظارت می‌تواند این مدت را کاهش دهد.

بتن‌ریزی هر مرحله^۲ و هر لایه^۳ باید بر اساس نقشه‌ها و مشخصات تعیین شده صورت گیرد. در صورت نبودن این دستورالعملها می‌توان از ارقام جدول ۵-۷-۸-۱۰ استفاده نمود.

1. Lining
2. Lift
3. Layer

جدول ۵-۷-۸-۱۰ حداکثر ضخامت مراحل و لایه‌های بتن‌ریزی (متر)*

| نوع قطعه بتنی | حداکثر ضخامت هر مرحله | حداکثر ضخامت هر لایه* |
|--------------------------------|-----------------------|-----------------------|
| دیوارها و پایه‌های حجیم | ۳** | ۰/۵ |
| سایر دیوارها، ستونها و پایه‌ها | ۳** | ۰/۳۵ |
| دالها و صفحات | ضخامت دال | ۰/۳۵ |

* برای دست یافتن به بتنی یکپارچه و با توجه به نوع لرزاندن و مرتعش ساختن، دستگاه نظارت می‌تواند ضخامت لایه‌ها را کاهش دهد.

** در مواردی که با توجه به نوع سازه میزان بتن‌ریزی در یک مرحله از ۰/۶ متر تجاوز نموده و یا میزان سیمان مصرفی از ۴۰۰ کیلوگرم در متر مکعب بیشتر باشد توصیه می‌شود پس از تأیید دستگاه نظارت از سیمانهای کم حرارت^۱ استفاده شود.

۵-۷-۹ شرایط آب و هوایی بتن‌ریزی

۵-۷-۹-۱ بتن‌ریزی در هوای گرم^۲

الف: کلیات

به طور کلی عواملی نظیر هوای گرم، وزش باد و رطوبت، روی ساختن، ریختن و عمل آوردن بتن اثر می‌گذارند. برای دستیابی به نتیجه مطلوب، پیمانکار موظف است ضمن مراحل مختلف بر اساس مندرجات این نشریه و دستورات دستگاه نظارت عمل نماید. پیمانکار باید دمای محیط، دمای مصالح و بتن، و اوضاع جوی، سرعت و جهش وزش باد، رطوبت نسبی محیط و سایر اطلاعات را به طور روزانه، ثبت و در کارگاه جمع‌آوری نماید. هوای گرم آثاری به شرح زیر بر روی بتن خواهد داشت:

- افزایش میزان آب مورد نیاز

- کاهش اسلامپ

- زیاد شدن سرعت سخت شدن بتن

- افزایش احتمال ترکهای خمیری در بتن

1. Low Heat Cement

2. Hot Weather Concreting

- بروز اشکال در کنترل میزان هوای بتن

- کاهش دوام بتن در صورت عدم رعایت ملاحظات فنی

- عدم امکان دستیابی به سطوح یکنواخت

برای جلوگیری از بوجود آمدن آثار نامطلوب و دستیابی به بتن مناسب با کارایی و مقاومت زیاد، رعایت نکات زیر از جانب پیمانکار، هنگام اجرای عملیات الزامی است.

ب: آب

آب مصرفی بتن نباید گرم باشد. گرم بودن آب علاوه بر بالا بردن درجه حرارت مخلوط بتن، باعث بالا رفتن مصرف آب می‌شود که این امر نهایتاً موجب کاهش مقاومت خواهد شد. با اضافه شدن هر ۱۰ درجه به حرارت آب، میزان اسلامپ ۲۰ تا ۲۵ میلیمتر کاهش می‌یابد و از این رو آب مصرفی باید کاملاً خنک بوده و در صورت لزوم توسط یخ خنک شود.

پ: سیمان

یکی از نکات بسیار مهم در هوای گرم، دمای سیمان به هنگام اختلاط است. بالا بودن دمای سیمان، دمای بتن را افزایش می‌دهد که این امر موجب تسریع عمل آبگیری، سخت شدن فوری، بالا رفتن نیاز به آب و نهایتاً آثار نامطلوب بر روی مقاومت و جمع‌شدگی خمیری بتن خواهد شد. بنابراین تحت هیچ شرایطی نباید درجه حرارت سیمان هنگام اختلاط از ۷۷ درجه سانتیگراد تجاوز نماید، به هر حال زمان گیرش سیمان مصرفی باید بر اساس روشهای ارائه شده در این نشریه کنترل شود. در هوای گرم باید از مصرف سیمانهای گرم، نوع ۳ و مشابه آن خودداری شود.

ت: مواد افزودنی

مصرف مواد افزودنی در هوای گرم باید بر اساس توصیه‌های کارخانه سازنده و تأییدات دستگاه نظارت صورت گیرد. بدون رعایت تأیید قبلی دستگاه نظارت، پیمانکار به هیچوجه حق اضافه نمودن این مواد را به بتن نخواهد داشت، استفاده از مواد افزودنی کندگیر کننده و یا کاهش دهنده آب بر اساس مندرجات فصل دوم این نشریه با اجازه قبلی دستگاه نظارت بلامانع است.

به علاوه رعایت نکات زیر هنگام بتن‌ریزی در هوای گرم الزامیست:

۱- هنگام بتن‌ریزی دمای هیچ قسمت از بتن نباید از ۳۰ درجه سلسیوس تجاوز نماید.

- ۲- دمای محیط هنگام بتن‌ریزی نباید از ۳۸ درجه سلسیوس بیشتر باشد.
- برای دست یافتن به بتنی خوب و پایا توصیه می‌شود عملیات بتن‌ریزی در دمای بین ۲۴ تا ۳۸ درجه سلسیوس انجام شود.
- ۳- مصالح بتن خصوصاً مصالح سنگی نباید زیر تابش مستقیم آفتاب قرار گیرد.
- ۴- وسایل، لوازم و تجهیزات تهیه، حمل و ساختن بتن نظیر مخلوط‌کنها، پمپها، تراک میکسرها، باید حتی‌الامکان سفید رنگ بوده و در جای خنک، نگهداری و نصب شوند و در صورت امکان با پوشش مناسب از تابش مستقیم آفتاب مصون باشند.
- ۵- فاصله زمانی بین ساختن و ریختن بتن در قالب به حداقل ممکن کاهش یابد.
- ۶- آبیاری قالبها، آرماتورها و بستر محل بتن‌ریزی، با آب خنک، همزمان و قبل از بتن‌ریزی صورت پذیرد.
- ۷- محل بتن‌ریزی در حین اجرا از تابش مستقیم آفتاب مصون نگهداشته شود.
- ۸- در فصل تابستان و روزهای گرم خصوصاً در مناطق جنوبی ایران توصیه می‌شود بتن‌ریزی در اواسط روز قطع و برنامه بتن‌ریزی برای اوایل صبح و عصر، تنظیم و اجرا شود.

۵-۹-۷-۲ بتن‌ریزی در هوای سرد^۱

الف: کلیات

در کارهای بتنی، هوای سرد به شرایطی اطلاق می‌شود که بیش از سه روز متوالی، متوسط درجه حرارت روزانه از ۵ درجه سلسیوس کمتر باشد. چنانچه بیش از نیمی از روز دمای محیط بالای ۱۰ درجه سلسیوس باشد، هوا سرد تلقی نمی‌شود. پیمانکار باید تدابیر لازم را برای حفاظت بتن در مراحل مختلف ساخت، حمل و ریختن اتخاذ نماید. پیمانکار موظف است برای جلوگیری از وقفه در عملیات بتن‌ریزی قبلاً برنامه اجرای کار را به تصویب دستگاه نظارت برساند. رعایت نکات زیر برای بتن‌ریزی در هوای سرد الزامی است.

ب: دما

توصیه می‌شود هنگام بتن‌ریزی، دمای هیچ قسمت از بتن تازه از ۱۰ درجه سلسیوس کمتر نباشد، ولی به هر حال این دما نباید از ۵ درجه سلسیوس به عنوان حداقل مجاز، کمتر شود.

پ: در هوای سرد باید با گرم کردن مواد متشکله بتن، دمای مخلوط را به حد قابل قبول رسانید.

ت: برای تهیه بتن در درجه حرارت زیر صفر، ابتدا باید قطعات یخ و مصالح یخ زده را از مصالح سنگی جدا و مصالح سنگی را تا بالای ۱۵ درجه و در صورت لزوم آب را تا ۶۰ درجه سلسیوس گرم نمود. در صورتی که مصالح سنگی خشک باشد، می‌توان ماسه را تا ۴۰ درجه سانتیگراد گرم کرد، در این حالت نیز آب نباید از ۶۰ درجه بیشتر گرم شود.

ث: هنگامی که گرم کردن مصالح سنگی مشکل بوده و یا عملی نباشد، می‌توان با تأیید دستگاه نظارت ضمن استفاده از آب گرم دمای مخلوط بتن را بالا برد.

ج: تغییر سریع دمای سطح بتن پس از اتمام دوران حفاظت، باعث ایجاد ترک در سطوح خارجی خواهد شد. لذا پیمانکار باید در طول حداقل ۲۴ ساعت اولیه پس از اتمام دوران نگهداری بتن، تدابیر لازم را اتخاذ نماید.

چ: دمای آب مصرفی باید یکنواخت و ثابت باشد تا تغییری در اسلامپ ساختهای مختلف بتن حادث نشود.

ح: دمای نهایی مخلوط بتن از رابطه زیر محاسبه می‌شود:

$$T = \frac{0.22(T_s W_s + T_a W_a + T_e W_c) + T_w W_w + T_s W_{ws} + T_a W_{wa}}{0.22(W_s + W_a + W_c) + W_w + W_{wa} + W_{ws}}$$

در رابطه فوق

T دمای نهایی مخلوط بتن بر حسب درجه سلسیوس

T_w, T_a, T_s, T_e به ترتیب:

دمای سیمان، ماسه، شن و آب

W_w, W_a, W_s, W_c به ترتیب وزن سیمان، ماسه، شن خشک و آب بر حسب کیلوگرم و W_{wa} و W_{ws}

وزن ماسه و شن مرطوب بر حسب کیلوگرم است. چنانچه دمای شن یا ماسه، زیر صفر باشد،

رطوبت مصالح به صورت یخ ظاهر می‌شود. بنابراین گرمای نهان ذوب یخ برای آب کردن یخ مصالح، باید به میزان فوق اضافه شود، در این صورت پارامترهای $T_s W_{ws}$ و $T_a W_{wa}$ به ترتیب به فاکتورهای $W_{wa}(0.5T_a-80)$ ، $W_{ws}(0.5T_s-80)$ بدل می‌شوند.

خ: پیش‌بینیهای لازم، قبل و حین اجرای بتن‌ریزی، در هوای سرد به شرح زیر است:

- شن، ماسه و آب مصرفی باید عاری از برف، یخ و مصالح یخ زده باشند.
- در صورت نیاز و قبل از بتن‌ریزی، مصالح سنگی و آب بر اساس دستورالعملهای این بخش گرم شوند.

قبل از اجرای بتن‌ریزی تمامی سطوح در تماس با بتن نظیر سطح قالب، آرماتورها و کابل‌های پیش‌تندگی باید عاری از برف و یخزدگی بوده و حتی‌الامکان دارای دمای مخلوط بتن موردنظر باشند.

استفاده از مواد افزودنی باید با توجه به نکات مندرج در این دستورالعمل صورت پذیرد. در هوای سرد توصیه می‌شود از بتن با حباب هوا استفاده شود.

- از سیمانهای مخصوص زودگیر نظیر سیمان تیپ ۳ استفاده شود.

- از پوشینه و عایق‌های مناسب به شرح مندرجات بند ۵-۸-۴ استفاده شود.

- از طریق بالا بردن دمای محیط بتن‌ریزی و ایجاد بادشکن، مراقبتهای لازم به عمل آید.

- فاصله حمل بتن حتی‌الامکان کوتاه اختیار شود.

چنانچه امکان افت سریع دما هنگام ساختن و ریختن بتن به دمای پایین‌تر از حد مجاز وجود داشته باشد، دستگاه نظارت می‌تواند دستور توقف بتن‌ریزی را صادر نماید.

۵-۷-۱۰ تراکم و تحکیم بتن^۱

۵-۷-۱۰-۱ کلیات

پس از ریختن بتن، پیمانکار باید با وسایل مناسب با توجه به نوع بتن آن را متراکم نماید. این عمل باید چنان انجام شود که هوای محبوس داخل بتن تماماً خارج شده و بتن یکپارچه دور میلگردها، قطعات مدفون و نهایتاً کلیه زوایای قالب را پر نماید. بسته به نوع بتن، جنس قالب و تراکم آرماتورها، برای متراکم کردن بتن وسایل و تجهیزات مختلفی به شرح زیر توصیه می‌شود:

۵-۷-۱۰-۲ متراکم کردن با دست

در کارهای کوچک و محدود و مخلوطهای خمیری و روان، می‌توان با اجازه دستگاه نظارت از میله فولادی (تخماق) یا وسایل مشابه برای تراکم بتن استفاده نمود. میله بایستی به اندازه کافی وارد بتن شود تا بتواند به راحتی به انتهای قالب یا انتهای لایه مربوط به همان مرحله بتن‌ریزی برسد، ضخامت میله بایستی چنان انتخاب شود که به راحتی از بین میلگردها عبور نماید.

۵-۷-۱۰-۳ متراکم کردن با وسایل مکانیکی

متراکم کردن بتن با وسایل مکانیکی مناسب‌ترین روش برای بتن‌های سفت و درشت‌دانه می‌باشد، بسته به نوع این وسایل روشهای زیر مورد عمل بوده و توصیه می‌شوند:

الف: تراکم با کوبنده‌های موتوری^۲

از این روش در مورد بتن‌های خیلی سفت و در کارهای پیش‌ساخته استفاده می‌شود.

ب: تراکم با استفاده از نیروی گریز از مرکز^۳

از این روش در ساخت بتن متوسط یا شل و در کارهای پیش‌ساخته نظیر لوله‌ها و شمعها استفاده می‌شود.

1. Consolidation
2. Power Tamper
3. Centrifugal

پ: میزهای سقوط^۱

این وسایل بیشتر در مورد کارهای پیش ساخته نما مورد استفاده هستند.

ت: لرزاننده‌ها^۲

ویبراتورها دارای کاربردهای عمومی بوده و به طور کلی با توجه به مشخصات مکانیکی، نوع بتن و محل، باید کاربرد آنها قبلاً به تصویب دستگاه نظارت برسد. ارتعاش بتن به دو صورت درونی و بیرونی صورت می‌گیرد. هنگام ارتعاش بتن، اصطکاک بین دانه‌های درشت کم شده، به خاصیت سیالیت بتن افزوده می‌شود و بتن تحت اثر وزن به سهولت در قالب جا گرفته و حبابهای هوا از آن خارج می‌شوند. ویبراتورها چه به صورت ارتعاش درونی و چه به صورت ارتعاش بیرونی، به وسیله فرکانس (تعداد نوسانات در دقیقه) و دامنه تأثیر آنها از مرکز ارتعاش، از یکدیگر متمایز می‌شوند. ویژگی این ویبراتورها به شرح زیر است:

۱- ارتعاش درونی (غوطه‌ور)

ویبراتورهای درونی یا غوطه‌ور به صورت ویبراتورهای بیلچه‌ای یا میله‌ای برای متراکم کردن بتن دیوارها، دالها، تیرها، ستونها و اعضای مشابه توصیه می‌شوند. قطر قسمت مرتعش کننده ویبراتور، از ۲۰ میلیمتر به بالاست. دامنه اثر ویبراتور با قطر مرتعش کننده و فرکانس نوسانات آن متغیر است. میزان ارتعاش با قطر ویبراتور، کاهش و دامنه عمل با قطر ویبراتور، افزایش می‌یابد. شعاع عمل مؤثر با توجه به قطر ویبراتور حدوداً از اعداد زیر تبعیت می‌کند:

- برای قطر قسمت مرتعش کننده بین ۲۰ تا ۴۰ میلیمتر، دامنه مؤثر ۷/۵ تا ۱۵ سانتیمتر.

- برای قطر قسمت مرتعش کننده بین ۵۰ تا ۹۰ میلیمتر، دامنه مؤثر ۱۸ تا ۳۶ سانتیمتر.

ویبراتورها باید توسط کارگران مجرب مورد استفاده قرار گیرند و حتی‌الامکان مرتعش کننده به صورت قائم و در اثر وزن طبیعی خود در بتن فرو رود. از اعمال فشار به ویبراتور باید جداً خودداری شود. داخل و خارج کردن ویبراتور در بتن، باید به آرامی و حدوداً با سرعت ۸ سانتیمتر در ثانیه صورت گیرد. ویبراتور باید به انتهای لایه بتن‌ریزی رسیده و حداقل

1. Drop Table

2. Vibrators

۱۵ سانتیمتر در لایه قبلی نفوذ کند. در دالهای نازک و در صورت تأیید دستگاه نظارت و با احتیاط، می‌توان ویراتور را به صورت مورب یا افقی در بتن قرار داد تا سر آن کاملاً در بتن قرار گیرد. فاصله نقاطی که ویراتور در بتن فرو می‌رود، باید حدوداً $1/5$ برابر دامنه عمل ویراتور باشد، به نحوی که مناطق مرتعش شده حدوداً چند سانتیمتر یکدیگر را بیوشانند. ویراتور باید حدوداً بین ۵-۱۵ ثانیه، آرام نگه داشته و سپس به آرامی از بتن خارج شود. لرزاندن بیش از اندازه بتن خصوصاً برای بتن‌های با اسلامپ زیاد، باعث تفکیک دانه‌ها شده و به هیچ وجه مجاز نیست. بسته به نوع بتن، زمان لازم برای قرار دادن ویراتور در بتن را حدوداً می‌توان مطابق جدول ۵-۷-۱۰-۳ (ت) اختیار نمود.

۲- ارتعاش بیرونی

در این حالت عمل تراکم از بیرون قالب انجام می‌شود. مهم‌ترین نوع ویراتورهای بیرونی از این قرارند:

الف: ویراتورهای قالب

این ویراتورها از سمت خارج به بدنه قالب متصل می‌شوند. این ویراتورها باید محکم و بدون حرکت اضافی به قالب متصل شوند. اتصال مستقیم ویراتور به قالب، مجاز نبوده و ویراتور باید از طریق اتصالات مکانیکی مناسب، ارتعاش را به قالب منتقل سازد. ویراتورها باید در نقاطی نصب شوند که ارتعاش را در سراسر قالب پخش نمایند. محل قرار دادن ویراتور با نظر دستگاه نظارت مشخص می‌شود. در بعضی مواقع با تأیید دستگاه نظارت فرکانسهای مختلفی برای ویراتورهای قالب انتخاب می‌شود، بنابراین توصیه می‌شود ویراتورهای قالب، مجهز به دستگاههای کنترل فرکانس و دامنه نوسان باشند. زمان لازم برای ارتعاش بیرونی بتن، ۱ تا ۲ دقیقه است. در قالبهای قائم نظیر قالب ستونها و دیوارها، ویراتورهای بیرونی باید حدوداً ۷۵ سانتیمتر از بالای قالب، پایین‌تر نصب شوند، رعایت این امر به ویژه در مورد قالب اعضا و قطعات نازک، اجباری است. در این موارد بتن قسمتهای بالایی قالب، باید با ویراتورهای درونی، لرزنده و متراکم شود. توصیه می‌شود در موارد زیر از ارتعاش بیرونی استفاده شود:

- متراکم کردن سازه‌های بسیار نازک بتنی یا سازه‌هایی که به علت تراکم بسیار زیاد آرماتور، استفاده از ویبراتورهای درونی در آنها مشکل یا غیر ممکن باشد.
- بتن‌های سفتی که امکان استفاده از ویبراتورهای درونی در آنها وجود نداشته باشد.
- به عنوان مکمل ویبراتورهای درونی

جدول ۵-۷-۱۰-۳ (ت) زمان لازم برای لرزاندن بتن با توجه به اسلامپ آن

| مدت لرزاندن (ثانیه) | اسلامپ (میلیمتر) | نوع بتن |
|---------------------|------------------|----------------|
| ۳۲ - ۱۸ | - | فوق‌العاده خشک |
| ۱۸ - ۱۰ | - | خیلی سفت |
| ۱۰ - ۵ | ۳۰ - ۰ | سفت |
| ۵ - ۳ | ۸۰ - ۳۰ | سفت خمیری |
| ۳ - ۰ | ۱۳۰ - ۸۰ | خمیری |
| - | ۱۸۰ - ۱۳۰ | روان |

توضیح:

زمانهای مندرج در جدول ممکن است با نظر دستگاه نظارت تغییر یابد، به نحوی که مدت لرزاندن، نه به اندازه‌های طولانی باشد که باعث تفکیک دانه‌ها شود، نه آنقدر کوتاه باشد که عمل تحکیم به خوبی صورت نگیرد. کفایت لرزاندن را می‌توان با توجه به ارزیابیهای ظاهری و تجربه کارگران متخصص تعیین نمود. مشخصه‌های اصلی بتن متراکم شده عبارتند از:

- فرو رفتن دانه‌های درشت در داخل بتن و جا افتادن آنها
- مسطح شدن سطح تمام شده بتن
- متوقف شدن خروج حبابهای بزرگ هوا از سطح بتن
- ظاهر شدن غشائی نازک (فیلم) از خمیر شفاف سیمان در سطح کار
- یکنواخت شدن صدای ویبراتور بدین معنی که در ابتدای عمل تراکم، فرکانس ویبراتور کاهش یافته و پس از مدتی (زمان اتمام ارتعاش) فرکانس مجدداً بالا می‌رود. در پایان هنگامی که بتن عاری از هوا گردد، صدای ویبراتور یکنواخت و ثابت می‌شود. علاوه بر آن کارگران با تجربه می‌توانند تشخیص دهند که چه موقع بتن کاملاً متراکم شده است.

ب: میزهای لرزان

این روش بیشتر در کارگاههای پیش‌ساخته مورد استفاده است. میزهای لرزان باید مجهز به سیستم کنترل و تغییر ارتعاش باشند تا بتوان بسته به ضخامت سازه و روانی بتن، ارتعاش را تغییر داد. بتن‌های خمیری عموماً با فرکانس بالاتری نسبت به بتن‌های

سفت لرزانده می‌شوند، میزان ارتعاش و زمان آن با توجه به مشخصات سازه، نوع بتن و تجربه کارگاهی مشخص می‌شود.

پ: ویبراتورهای سطحی

این نوع لرزاننده‌ها به صورت شمشه‌های ارتعاش دهنده، ویبراتورهای صفحه‌ای، شمشه‌های غلتان ارتعاشی، ماله‌های آهنی و تخته ماله‌ای ارتعاشی مورد استفاده هستند. این نوع ارتعاش دهنده‌ها برای متراکم کردن بتن کف، دالهای بدون آرماتور، بتن پوشش^۱ روی سطوح شیبدار و اصولاً کارهای بتنی تخت مورد استفاده بوده و توصیه می‌شوند. لازم است در این روش به توصیه‌های زیر توجه شود:

- حتی‌الامکان از بتن اسلامپ کم (کمتر از ۷۵ میلیمتر) استفاده شود.

- دالها بدون آرماتور و ضخامت آن تا ۱۵۰ میلیمتر باشد و در صورت دارا بودن آرماتور تنها یک شبکه سیمی جوش شده در آن کار گذاشته شود.

به طور کلی این روش ارتعاشی برای دالهای بتن آرمه، دالهای با ضخامت بیش از ۲۰ سانتیمتر و مواردی که اعضا و قطعات مدفون در بتن مطرح باشند، مورد استفاده قرار نمی‌گیرد.

۵-۸ عمل آوردن بتن^۱

۵-۸-۱ کلیات

عمل آوردن فرایندی است که طی آن از افت رطوبت بتن جلوگیری شده و دمای بتن در وضعیت رضایتبخشی حفظ می‌شود. عمل آوردن بتن تأثیری بسزا روی ویژگیهای بتن سخت شده، از جمله کاهش نفوذپذیری و مقاومت در برابر یخ زدن و آب شدن دارد. عمل آوردن باید بلافاصله پس از تراکم بتن آغاز شود تا بتن را از گزند عوامل زیانبار محافظت نماید.

عمل آوردن از مفاهیم سه‌گانه (الف) مراقبت، (ب) محافظت، و (پ) پروراندن، تشکیل یافته است:
الف: مراقبت به مجموعه تدابیری گفته می‌شود که باعث شود سیمان موجود در بتن به مدت کافی مرطوب نگه داشته شود، به طوری که حداکثر میزان آبگیری آن چه در لایه‌های سطحی دانه‌ها و چه در حجم آنها صورت پذیرد.

ب: محافظت به مجموعه تدابیری اطلاق می‌شود که مانع اثر نامطلوب عوامل بیرونی، مانند شسته شدن به وسیله باران یا آب جاری، سرد شدن سریع یا یخبندان، لرزش، ضربه و مشابه آنها، بر روی بتن جوان می‌شوند.

پ: منظور از پروراندن بتن، تسریع گرفتن و سخت شدن آن به کمک حرارت می‌باشد.
عبور و مرور کارگران بر روی قطعات بتنی تازه ریخته شده، حداقل تا ۲۴ ساعت بعد از اتمام بتن‌ریزی، به هیچ وجه مجاز نیست، پیمانکار باید تدابیر لازم را در این موارد برای عبور و مرور کارگران فراهم نماید.

تهیه تمامی تجهیزات و لوازم مورد نیاز برای عمل آوردن صحیح بتن، طبق مندرجات این نشریه به عهده پیمانکار است.

۵-۸-۲ عوامل مؤثر در مراقبت از بتن

عواملی نظیر سرعت باد، میزان تبخیر سطحی، دمای مخلوط بتن هنگام ریختن، رطوبت محیط و دمای آن، عواملی می‌باشند که روی یکدیگر اثر متقابل خواهند داشت. چنانچه میزان تبخیر سطحی بیش از ۱ کیلوگرم بر متر مربع در ساعت باشد، پیمانکار باید تدابیر لازم را برای جلوگیری از تبخیر اتخاذ نماید. تبخیر بیش از میزان فوق‌الذکر، باعث به وجود آمدن ترک‌های خمیری در سطح بتن خواهد شد. سرعت آبیگری^۱ سیمان با تغییر دما تغییر می‌کند، به طوری که در ۱۰ درجه سلسیوس، سرعت آبیگری بسیار کند و در ۱۰۰ درجه سلسیوس، بسیار سریع است و اصولاً در دمای پایین‌تر از ۱۰ درجه سلسیوس، عمل گیرش اولیه دچار اختلال می‌گردد. در دمای کمتر از ۵ خصوصاً حدود صفر درجه سلسیوس، گیرش اولیه، تحت تأثیر عواملی نظیر دمای محیط، گرمای آزاد شده طی فرآیند آبیگری سیمان، و بالاخره دمای اولیه مصالح متشکله بتن می‌باشد. تبخیر آب مخلوط بتن یا آب به کار رفته برای مراقبت از بتن باعث سرد شدن سطح بتن می‌شود. عدم رعایت نکات مندرج در این فصل، باعث به وجود آمدن آثار سوء در مقاومت و به وجود آمدن ترک‌های سطحی در بتن خواهد بود.

۵-۸-۳ روش‌های مراقبت از بتن

بهترین روش مراقبت با توجه به نوع و مشخصات پروژه، شرایط محل اجرا و مصالح موجود برای عمل آوردن، توسط دستگاه نظارت، تعیین و به پیمانکار ابلاغ می‌شود. عمل آوردن بتن معمولاً به یکی از سه روش زیر صورت می‌پذیرد:

- عمل آوردن با آب به صورت پیوسته یا متناوب برای مرطوب نگه داشتن سطح بتن.
- عمل آوردن با پوشینه‌های مراقبت^۲ نظیر کاغذهای نفوذناپذیر و پوشش‌های نایلونی از پلی‌اتیلن یا ترکیبات عمل آورنده.^۳

1. Hydration
2. Curing Blanket
3. Curing Compounds

۵-۸-۳-۱ عمل آوردن به وسیله آب

در این روش، نگهداری بتن با کمک مستقیم آب و به شرح روشهای زیر صورت می‌گیرد:

الف: روش آب راکد^۱

برای نگهداری و عمل آوردن سطوح تخت سازه‌های بتنی نظیر کفها، پیاده‌روها، دالها و روسازی جاده‌ها، می‌توان از این روش استفاده نمود. برای حفاظت و نگهداری آب روی سطح تخت، باید با استفاده از خاک یا روشهای دیگر، لبه برجسته‌ای با ارتفاع ۲ سانتیمتر ایجاد شود. این لبه‌ها باید کاملاً آب‌بند بوده و از نفوذ آب به سایر قسمتهای سازه جلوگیری نمایند. برای جلوگیری از بروز ترک به علت ایجاد تنشهای سطحی، توصیه می‌شود دمای آب مصرفی برای نگهداری، کمتر از درجه حرارت بتن اختیار شود. این اختلاف دما نباید از ۱۰ درجه سلسیوس تجاوز نماید.

ب: آبپاشی

انجام این روش هنگامی مجاز است که احتمال یخزدگی وجود نداشته باشد. در این روش، آب توسط آبفشانهایی، مشابه آنچه در آبیاری بارانی مورد استفاده است، به طور مستمر به سطح بتن پاشیده می‌شود. در این روش باید دقت نمود که به علت آبپاشی مداوم، سطح بتن تازه دچار فرسایش نشود.

پ: نگهداری با پوشینه‌های مراقبت

پس از اینکه بتن به اندازه کافی سخت شد، سطح آن را به نحوی که آسیب نبیند با مصالحی نظیر خاک، ماسه، خاک اره، کرباس، حصیر، نمد و یا گونی می‌پوشانند. خاک، خاک اره و ماسه باید از مواد مضر برای بتن و دانه‌های درشت‌تر از ۲۵ میلیمتر عاری باشد. استفاده از خاک اره چوبهایی نظیر چوب بلوط که دارای مقداری جوهر مازو است، مجاز نیست، ضخامت پوشش با این روشها حداقل ۵ سانتیمتر بوده و این مواد باید به طور یکنواخت پخش شده و مرتب خیس شوند.

کاه یا علف خیس و مرطوب، باید در لایه‌ای به ضخامت حداقل ۱۵ سانتیمتر پخش شده و با وسایلی نظیر تور سیمی در برابر وزش باد محافظت شوند. گونی و کرباس و وسایل مشابه، باید

قبلاً خوب شسته شوند تا از ایجاد لک روی سطح بتن جلوگیری شود. گونیهای مصرفی باید به حد کافی ضخیم بوده و مرتباً مرطوب شوند.

۵-۸-۳-۲ عمل آوردن با ایجاد سطوح عایق

در این روشها بدون استفاده از آب، با ایجاد یک سطح کاملاً نفوذناپذیر و عایق، از تبخیر سطحی آب بتن جلوگیری می‌شود. روشهای مورد توصیه عبارتند از:

الف: پوشش با کاغذ نفوذناپذیر

پس از آنکه بتن به اندازه کافی سخت شد، سطح آن را به نحوی که آسیب نبیند، کاملاً مرطوب نموده و با کاغذ نفوذناپذیر مطابق استاندارد ASTM-C171 می‌پوشانند. این کاغذها از دو لایه کاغذ مخصوص مسلح به رشته‌های نازک تقویتی ساخته شده که به وسیله مواد قیری به یکدیگر چسبانده می‌شوند، این کاغذها به صورت نواری بر روی سطح بتن تثبیت می‌شوند و هر نوار باید حداقل ۲۵ میلیمتر روی نوار مجاور را بپوشاند. در هوای گرم بهتر است از کاغذهای روشن یا سفید رنگ استفاده شود. این کاغذها باید به یکی از روشهای مورد تأیید دستگاه نظارت به یکدیگر، متصل و چسبانده شوند.

ب: پوشش نایلونی

این پوششها مانند ورقهای نازک پلی‌اتیلن مطابق استاندارد ASTM-C171 به ضخامت حداقل $\frac{1}{10}$ میلیمتر پس از مرطوب کردن سطح بتن مورد استفاده قرار می‌گیرند. استفاده از این روش در بتن‌های نمایان توصیه نمی‌شود. در هوای گرم از ورقهای نایلونی سفید و در هوای سرد از نوع سیاه رنگ آن استفاده می‌شود. ممکن است یک طرف ورق پلی‌اتیلن با کرباس پوشیده شود، به این ترتیب پوشش مرکبی حاصل می‌شود که به نگهداری سطح بتن کمک می‌نماید.

پ: ترکیبات عمل آورنده

به کار گرفتن ترکیبات عمل آورنده باید مطابق با دستورالعملهای کارخانه سازنده این مواد باشد. مشخصات مواد، تجهیزات و روش اجرا باید قبلاً به تأیید دستگاه نظارت رسیده باشد. این مواد عموماً به رنگهای سفید، خاکستری و سیاه مطابق استاندارد ASTM-C509 ساخته می‌شوند. برای

کسب بهترین نتیجه و بازده، باید بلافاصله بعد از پرداخت نهایی سطح بتن و نیز پیش از آنکه سطح بتن کاملاً خشک شود، مواد عایق به طور یکنواخت و یکدست روی سطح بتن پاشیده شود تا با ایجاد غشائی (فیلم) نازک و غیر قابل نفوذ، از تبخیر آب سطح بتن جلوگیری شود. باید هنگام اجرا دقت کامل مبذول شود تا لبه‌ها، گوشه‌ها و ناهمواریهای سطوح به خوبی به این مواد آغشته شود. به کار بردن مواد عمل آورنده با دست یا دستگاههای اسپری تحت فشار ۵ تا ۷ اتمسفر انجام می‌شود. چنانچه به کار بردن این مواد با دست مجاز شناخته شود، پیمانکار باید با توجه به سطح کار، تعداد کافی کارگر مجرب آماده نماید تا وقفه‌ای در امر نگهداری بتن حادث نشود.

در پروژه‌های بزرگ توصیه می‌شود که از دستگاههای اسپری چرخدار استفاده شود تا مواد عمل آورنده به صورت یکنواخت پخش گردد. هنگام وزش باد شدید باید دقت شود تا مواد به هدر نرود. برای هر دست، ۰/۲ تا ۰/۲۵ لیتر ماده غشاساز در مترمربع سطح کفایت می‌نماید. در مواردی که دستگاه نظارت دستور اجرای لایه دوم را صادر نماید، برای اطمینان از پوشش کامل باید دست دوم در جهت عمود بر روکش اولیه پخش شود. کارایی و بازده این مواد بر اساس استاندارد ASTM-C156 توسط دستگاه نظارت کنترل خواهد شد.

این مواد را می‌توان بلافاصله روی سطوح بتنی تازه بدون قالب یا سطوح با قالب‌بندی پس از برداشت قالب به کار برد. باید توجه نمود که به کار بردن این مواد می‌تواند از پیوستگی میان بتن تازه و بتن سخت شده و نیز از پیوستگی سایر مصالح ساختمانی نظیر کاشی و موزائیک به سطح بتن جلوگیری نماید. لذا در این موارد استفاده از این روش برای عمل آوردن و مراقبت بتن مجاز نمی‌باشد.

ت: مراقبت با اندود قیری

به‌منظور عایقکاری و مراقبت سطوح بتنی در مقابل آبهای حاوی سولفات، پیمانکار باید تمام سطوح بتنی در تماس با این گونه آبها را طبق دستور دستگاه نظارت عایقکاری نماید. نوع و مشخصات قیر مصرفی باید قبلاً به تأیید دستگاه نظارت برسد. پس از اجرای سطوح بتنی باید سطح کار کاملاً صاف، بدون گرد و خاک و حفره باشد و سطح کار با دو دست اندود قیری عایق شود. عایقکاری در هوای بارانی و دمای کمتر از ۵ درجه سلسیوس، مجاز نیست.

۵-۸-۳-۳ عمل آوردن با بخار^۱

در مواردی که کسب مقاومت اولیه در مدت زمان کم از اهمیت زیادی برخوردار بوده یا در هوای سرد که گرمای بیشتری برای تسریع عمل آبیگری سیمان موردنظر است، برای عمل آوردن بتن از بخار استفاده می‌شود. دو روش برای عمل آوردن با بخار وجود دارد:

- عمل آوردن با بخار در فشار اتمسفر^۲

- عمل آوردن با بخار تحت فشار زیاد^۳

الف: عمل آوردن با بخار در فشار اتمسفر

این روش برای سازه‌های بتنی واقع در محیط‌های بسته یا اعضا و قطعات پیش‌ساخته به کار گرفته می‌شود. در این شیوه عمل آوردن، کلیه مراحل باید قبلاً به تأیید دستگاه نظارت برسد. بسته به مشخصات سازه و شرایط محیط، عمل آوردن با رعایت مراحل زیر صورت می‌گیرد:

- مرحله اول: ریختن و تراکم بتن در قالب و حفظ آن در هوای آزاد به مدت ۲ الی ۵ ساعت

- مرحله دوم: افزایش دما در خیمه بخار تا رسیدن به دمای حداکثر طی مدت ۲/۵ ساعت

- مرحله سوم: حفظ مجموعه در دمای ثابت به مدت ۶ تا ۱۲ ساعت

- مرحله چهارم: کاهش تدریجی دما از دمای حداکثر به دمای موردنظر در فاصله زمانی حدوداً ۲ ساعت

مدت زمان و دمای هریک از مراحل چهارگانه فوق‌الذکر با توجه به نوع سازه، نوع بتن و شرایط محیطی، قبل از اجرا باید به تأیید دستگاه نظارت برسد. دمای مرحله سوم نباید از ۸۰ درجه سلسیوس و سرعت ازدیاد یا کاهش دما در مراحل دوم و چهارم نباید از ۲۰ درجه سلسیوس در ساعت تجاوز نماید.

1. Steam Curing
2. Low Pressure Steam Curing
3. High Pressure Steam Curing

ب: عمل آوردن در اتوکلاو

برای عمل آوردن سریع بتن و رسیدن به مقاومت‌های موردنظر و قالب‌برداری فوری، استفاده از این روش معمول بوده و توصیه می‌شود. درجه حرارت عمل آوردن بین ۱۶۵ تا ۱۹۰ درجه سلسیوس و فشار کار در سیستم بخاردهی ۵/۵ تا ۱۱/۷ مگاپاسکال می‌باشد. از این روش در ساخت لوله‌های بتنی و بعضی اعضا و قطعات ساختمانی سبک استفاده می‌شود.

۵-۳-۴ مدت مراقبت

مدت مراقبت به عواملی نظیر نوع سیمان، مقاومت موردنظر، نسبت سطوح نمایان به حجم، شرایط آب و هوایی به هنگام ساخت و ریختن بتن و نهایتاً شرایط رویارویی^۱ بستگی دارد. نگهداری بتن در محیطی که باران نیارد، رطوبت زیاد نباشد، درجه حرارت کم باشد و بتن در تماس با خاک مرطوب قرار نگیرد، "نگهداری معمولی" تلقی می‌شود. در شرایط معمولی و هنگامی که دمای محیط کمتر از ۱۰ درجه سلسیوس باشد، برای رسیدن به مقاومت‌های خواسته شده و دوام مطلوب، با توجه به نوع سیمان مصرفی باید زمان عمل آوردن، حداقل برابر با ارقام زیر باشد:

- سیمان نوع ۱ (سیمان معمولی) ۷ روز

- سیمان نوع ۲ ۱۴ روز

- سیمان نوع ۳ ۳ روز

نوع سازه نیز در تعیین مدت مراقبت دخالت دارد. ارقام زیر به عنوان راهنمای اجرا، مورد توصیه

می‌باشد:

الف: دالها

در دالهای بتنی به علت زیاد بودن سطح نسبت به حجم بتن، تبخیر سطحی هنگام گیرش اولیه بسیار زیاد است. در صورت عدم رعایت اصول صحیح نگهداری، ترک‌های ناشی از جمع‌شدگی پلاستیک در سطح بتن ایجاد می‌شود. هنگامی که بتن روی بستر خاکی ریخته می‌شود، برای

جلوگیری از جذب آب بتن باید سطح زیر دال قبلاً کوبیده، آماده و آبپاشی شود. مراقبت از بتن باید مطابق روشهای مندرج در این ماده و زیر نظر دستگاه نظارت صورت پذیرد.

حداقل زمان مراقبت و عمل آوردن دالها چنانچه متوسط دمای روزانه بالاتر از ۵ درجه سانتیگراد باشد، کمترین دو مقدار زیر است:

- هفت روز

- زمان لازم برای کسب (۷۰٪) مقاومت فشاری یا خمشی خواسته شده، در حالی که متوسط دمای روزانه کمتر از ۵ درجه سلسیوس باشد، باید مطابق مندرجات زیر بند "بتن ریزی در هوای سرد"، تدابیر لازم اتخاذ گردد.

ب: اعضا و قطعات سازه‌ای^۱

مراقبت و عمل آوردن قطعات سازه‌ای که به روش درجا ریخته می‌شوند، مانند دیوارها، ستونها، دالها و تیرها، به جز دالهایی که روی زمین ریخته می‌شوند و در قسمت "الف" به آنها اشاره شد، با توجه به روشهای مندرج در این بخش و زیر نظر دستگاه نظارت صورت می‌پذیرد. برای سطوح قائم یا سایر سطوح قالب‌بندی شده با تأیید قبلی دستگاه نظارت، در صورت نیاز، پس از شل نمودن بستهای قالب و قبل از باز کردن آن می‌توان سطوح بتن را خیس نمود. در صورتی که متوسط دمای محیط بالای ۵ درجه سلسیوس باشد، حداقل زمان مراقبت. کمترین دو مقدار زیر است:

- هفت روز

- زمان لازم برای کسب ۷۰ درصد مقاومت فشاری یا خمشی تعیین شده

در صورتی که دمای محیط کمتر از ۵ درجه سلسیوس باشد، باید نکات مندرج در قسمت "بتن ریزی در هوای سرد" ملاک عمل قرار گیرد. برای بعضی از سازه‌های بتنی نظیر ستونها که مقاومت ۴۰ مگاپاسکال یا بیشتر موردنظر می‌باشد، باید مراقبت را تا ۲۸ روز یا بیشتر ادامه داد.

ب: بتن‌های پیش‌ساخته

منظور از قطعات پیش‌ساخته، قطعاتی نظیر لوله، بلوک، آجر، تیر با مقاطع TT, T, U، ستون، دیوار، پانل و نظایر آن می‌باشد. در عمل آوردن این قطعات برای باز کردن سریع قالبها و تخلیه کارگاه

ساخت، غالباً از روشهای عمل آوردن تسریع شده استفاده می‌شود. روش عمل آوردن با توجه به نوع سازه توسط پیمانکار، پیشنهاد و به تصویب دستگاه نظارت می‌رسد. بعضی از قطعات پیش‌ساخته نظیر بلوکهای سیمانی، آجرهای سیمانی و لوله‌ها، بلافاصله بعد از ریختن از قالب جدا می‌شوند و عمل آوردن آنها در هوا یا استخرهای آب، بسته به شرایط ادامه می‌یابد. در بعضی موارد برای قطعات پیش‌ساخته نظیر لوله‌ها یا پانلها، قالب‌برداری ۱۲ تا ۲۴ ساعت بعد از بتن‌ریزی انجام می‌شود.

عمل آوردن اعضای پیش‌ساخته با بخار تحت فشار جو در دمای ۵۰ تا ۸۵ درجه سلسیوس و در مدت زمانی بین ۱۲ تا ۷۲ ساعت صورت می‌گیرد. چنانچه عمل آوردن با بخار و تحت فشار صورت گیرد، درجه حرارت ۱۶۵ تا ۱۹۰ درجه سلسیوس و مدت مراقبت حسب مورد ۵ تا ۳۶ ساعت خواهد بود.

ت: قالبهای لغزنده قائم^۱

سازه‌هایی نظیر سیلوه‌ها، بونکرها، منابع و مخازن آب و چاههای آسانسور با قالبهای لغزنده قائم ساخته می‌شوند. عمل آوردن این سازه‌ها مانند عضوهای قائم ساختمانی و بر اساس مندرجات این بخش انجام می‌شود. برای مراقبت از بتن تازه در بیرون سیلو از برزنتهایی که مرتباً آبپاشی می‌شود و همراه با سکوی کار حرکت می‌کند، استفاده می‌شود، چنانچه این تدابیر برای مراقبت از بتن کفایت ننماید، می‌توان از چتایی استفاده نمود. استفاده از ترکیبات عمل آورنده با تأیید قبلی دستگاه نظارت، پس از عمل‌آوری توسط برزنت، به شرطی که در رنگ سیلو تغییری حاصل نشود، بلامانع است. با توجه به مسائلی نظیر آتش‌سوزی و سمی بودن گازها، استفاده از ترکیبات عمل آورنده در داخل سیلو مجاز نمی‌باشد. دمای داخل سیلو در هوای سرد، همواره باید بیش از ۱۵ درجه سلسیوس باشد. با توجه به روشهای ساخت سیلو، پیمانکار موظف است برای جلوگیری از بالا رفتن دما، نسبت به تهویه داخل سیلو اقدام نماید.

ث: سقفهای پوسته‌ای^۱

سقفهای پوسته‌ای نازک باید با دقت کامل عمل آورده شوند. به علت شرایط خاص این نوع سازه‌ها و به علت عدم رعایت دستورالعملهای فنی مراقبت از بتن در مراحل اولیه گیرش، امکان بروز ترکهای سطحی در اثر جمع‌شدگی بسیار است. در آب و هوای گرم برای مراقبت و عمل آوردن، روش آبیاری بارانی و پس از آن پوشاندن سازه با کرباس یا گونی خیس و آبیاری مداوم توصیه می‌شود. در هوای سرد برای جلوگیری از یخ زدن، دستگاه نظارت دستورالعملهای لازم برای مراقبت از بتن را صادر خواهد نمود. در شرایط آب و هوایی معمولی، ۵ تا ۲۰ درجه سلسیوس، عمل آوردن بتن به طور معمول و بر اساس مندرجات این دستورالعملها انجام می‌پذیرد.

◀◀ ۵-۹-۹ بتن‌های ویژه

◀ ۵-۹-۱ کلیات

به بتن‌هایی که دارای کاربرد یا مشخصاتی ویژه باشند، بتن‌های ویژه اطلاق می‌شود. مشخصات و روش تهیه مصالح، ساخت بتن، ریختن و عمل آوردن بتن‌های ویژه در هر پروژه، باید در مشخصات فنی خصوصی ذکر شود. بعضی از بتن‌های ویژه، که دارای کاربرد بیشتری هستند، عبارتند از:

◀ ۵-۹-۲ بتن کم‌مایه (لاغر)^۱

بتن لاغر به بتن‌های رده C10 و پایین‌تر اطلاق می‌شود، قبل از اجرای بتن مسلح و پس از رگلاژ سطح بستر خاکی، باید یک قشر بتن لاغر ریخته، پخش و رگلاژ شود. ضخامت این قشر مطابق نقشه‌های اجرایی و مشخصات فنی خصوصی می‌باشد. چنانچه این ضخامت در منابع فوق درج نشده باشد، باید آن را حداقل ۷ سانتیمتر اختیار نمود. از بتن لاغر با اجازه کتبی دستگاه نظارت می‌توان برای پر کردن خاکبرداریهای اضافی یا حفره‌ها استفاده نمود.

◀ ۵-۹-۳ بتن سبک ساختمانی^۲

در ساخت بتن سبک ساختمانی از مصالح سنگی سبک و تولید شده از شیلها، رسها، اسلیت^۳ و روباره آهنگدازی استفاده می‌شود. وزن واحد حجم مصالح سنگی به کار گرفته شده، ۱۴۵۰ تا ۱۸۵۰ کیلوگرم در مترمکعب بوده و مقاومت ۲۸ روزه آزمون استوانه‌ای باید از ۱۷۵ کیلوگرم بر سانتیمتر مربع بیشتر باشد. دانه‌بندی مصالح باید با استاندارد (د - ت ۲۰۳) مطابقت نماید.

-
1. Lean Concrete
 2. Structural Light Weight Concrete
 3. Slate

بتن سبک ساختمانی در مقایسه با بتن معمولی، علی‌رغم پایین بودن وزن مخصوص مصالح سنگی، دارای کارایی یکسانی می‌باشد. کارایی بتن سبک ساختمانی با اسلامپ ۵۰ تا ۷۵ میلیمتر، برابر کارایی بتن معمولی با اسلامپ ۷۵ تا ۱۲۵ میلیمتر می‌باشد. در کلیه شرایط آب و هوایی چه آب و هوای معمولی و چه آب و هوای سرد، کاربرد بتن سبک با حباب هوا توصیه می‌شود.

◀ ۴-۹-۵ بتن سبک عایق‌بندی^۱

در بام ساختمانها و دیوارهای ضد آتش از این نوع بتن استفاده می‌شود. وزن مخصوص مصالح سنگی مصرفی در این نوع بتن بین ۲۵۰ تا ۱۴۵۰ کیلوگرم در مترمکعب می‌باشد. مصالح مصرفی شامل مصالح منبسط شونده مانند پرلیت، ورمیکولیت، پوکه‌های منبسط شونده پلی‌استایرین، روباره آهنگدازی، رس، دیاتومیتها و نظیر آن می‌باشد.

می‌توان برای ساخت بتن سبک عایق‌بندی با استفاده از مواد کف‌ساز، بتن متخلخل و سبک ساخت. مشخصات مصالح سنگی به کار رفته در این نوع بتن، باید با مشخصات ASTM-C332 مطابقت نماید. نسبت اختلاط مصالح سنگی، سیمان و آب، بسته به نوع دانه‌ها در مشخصات فنی خصوصی ذکر می‌گردد. به علت پایین بودن وزن مخصوص، این بتن دارای کارایی بسیار عالی است و بسته به مورد و با تأیید دستگاه نظارت می‌توان اسلامپ را تا ۲۵۰ میلیمتر افزایش داد.

◀ ۵-۹-۵ بتن پیش‌ساخته

به منظور تأمین سرعت عمل بیشتر در اجرای کارهای دارای تشابه و تکرار عضوهای ساختمانی نظیر دالها، تیرچه‌ها، لوله‌ها، بلوکها و آجرها از بتن پیش‌ساخته استفاده می‌شود. جزئیات دانه‌بندی مصالح، میزان آب، سیمان، مواد افزودنی، نحوه قالب‌بندی، روش حمل و عمل آوردن و بالاخره نحوه ذخیره‌سازی و مصرف، باید با ذکر جزئیات و بر اساس مندرجات این نشریه، قبلاً به تأیید دستگاه نظارت برسد. در نحوه حمل قطعات باید نهایت دقت به عمل آید تا تشوها و تغییر شکل‌های غیر مجاز و زود هنگام، موجب خرابی نشود. بدون تأیید قبلی دستگاه نظارت، حمل قطعات پیش‌ساخته مجاز نمی‌باشد. از بتن خشک و

بدون اسلامپ^۱ می‌توان برای تولید عضوهای پیش‌ساخته استفاده نمود. ساخت، اجرا و حمل این نوع بتن باید بر اساس مندرجات مشخصات فنی خصوصی صورت گیرد.

◀ ۵-۹-۶ بتن با حباب هوا

در قسمت ۵-۳ تحت عنوان "خصوصیات مهم بتن" مختصراً پیرامون بتن با حباب هوا بحث شده است. نظر به اهمیت موضوع، مختصری از مشخصات این نوع بتن ذکر می‌شود. پیمانکار موظف است با توجه به این نکات و نیز دستورات دستگاه نظارت نسبت به ساخت بتن با حباب هوا اقدام نماید.

به منظور بهبود شرایط ساخت و اجرا و مقاومت نهایی بتن، ساخت بتن با حباب هوا توصیه می‌شود. برای ایجاد حبابهای میکروسکوپی در مخلوط بتن، از مواد حبابساز^۲ با تأیید و نظر دستگاه نظارت استفاده خواهد شد. ایجاد هوا در بتن در شرایط مختلف دارای آثاری مطلوب به شرح زیر خواهد بود:

- کارایی - به علت عملکرد حبابهای هوا، این نوع بتن تحت شرایط مساوی در مقایسه با بتن معمولی از نظر روانی و قطر حداکثر دانه، نیاز به آب کمتری داشته و دارای کارایی بهتری می‌باشد.

- مقاومت در برابر یخبندان - استفاده از بتن با حباب هوا در شرایط آب و هوایی یخبندان بر اساس مندرجات قسمت ۵-۷-۹-۲ این نشریه توصیه می‌شود. ایجاد حباب هوا، باعث کارایی بیشتر بتن در شرایط یخبندان می‌شود. مقاومت چنین بتنی در قبال یخ زدن‌ها و ذوب شدن‌های متوالی بیش از بتن‌های معمولی خواهد بود.

- مقاومت در برابر مواد یخ‌زدا - مواد شیمیایی یخ‌زدا که برای از بین بردن یخ و برف به کار می‌روند، باعث پوسته شدن سطح بتن و نهایتاً تخریب آن می‌شوند. وسعت این پوسیدگی به میزان و نوع نمک‌های مصرفی بستگی خواهد داشت. ایجاد حباب هوا در بتن باعث جلوگیری از پوسته شدن و فرسایش سطح بتن می‌گردد. مصرف مواد یخ‌زدا باید با نهایت دقت صورت گیرد، از مصرف موادی نظیر نیترات آمونیوم یا سولفات آمونیوم که دارای واکنش سریع شیمیایی با بتن می‌باشند، باید جداً خودداری شود.

1. Non Slump Concrete

2. Air-Entraining Agent

- مقاومت در برابر سولفات‌ها - تولید حباب هوا، مقاومت بتن را به میزان قابل ملاحظه‌ای در برابر حمله سولفات‌ها بهبود می‌بخشد.

- مقاومت فشاری و آب‌بندی - به علت بالا بودن کارایی بتن با حباب هوا در شرایط مساوی، می‌توان نسبت آب به سیمان را تقلیل داد که این امر با توجه به مندرجات بند ۳-۴-۵، نقش عمده‌ای در بالا بردن مقاومت فشاری بتن خواهد داشت، با بالا بردن مقاومت فشاری، مقاومت در برابر سایش و آب‌بندی نیز افزایش می‌یابد.

در ساخت بتن با حباب هوا باید به نکات زیر توجه شود:

- میزان اسلامپ و زمان ارتعاش - میزان هوا با افزایش اسلامپ تا ۱۵۰ میلی‌متر فزونی می‌یابد و پس از این مقدار سیر نزولی خواهد داشت، در تمامی اسلامپها زمان ارتعاش بین ۵ تا ۱۵ ثانیه توصیه می‌شود و ارتعاش بیشتر از این میزان به هیچ وجه مجاز نیست.

- دمای بتن - دمای بتن بر روی میزان هوا اثر می‌گذارد. با ازدیاد دمای بتن میزان هوا کاهش می‌یابد. در هوای سرد به کار بردن آب گرم، باعث کاهش کارایی ماده افزودنی حبابساز می‌شود، لذا ماده افزودنی باید زمانی اضافه شود که دمای مصالح بتن به تعادل رسیده باشد.

- عمل اختلاط - نحوه اختلاط در میزان هوای بتن، نقش بسیار مهمی خواهد داشت. میزان هوا به ثابت یا متحرک بودن مخلوط‌کن، مقدار بتن ساخته شده در هر ساخت و سرعت اختلاط بستگی خواهد داشت، انتخاب جزئیات اختلاط و روش کار باید با تأیید دستگاه نظارت صورت گیرد.

- ماده افزودنی - میزان ماده حبابساز و نحوه به کار گرفتن باید بر اساس توصیه‌های سازنده این مواد و به میزان تعیین شده در مشخصات باشد. به کار بردن مواد افزودنی نظیر کندگیر کننده‌ها یا کاهنده میزان آب، باعث بالا رفتن کارایی و عملکرد ماده حبابساز خواهد شد.

- میزان هوا - میزان هوا به شرایط آب و هوایی، دوره‌های یخ زدن و آب شدن، زمان رویارویی با مواد یخ‌زدا و نوع سازه بستگی خواهد داشت. میزان هوای توصیه شده، باید با مقادیر مندرج در جدول ۴-۵-۲ مطابقت نماید، میزان حباب هوا با استاندارد ASTM-C185، ارزیابی و مشخص می‌شود.

◀ ۵-۹-۷ بتن ساخته شده از سیمان با مقاومت زودرس^۱

به منظور بالا بردن مقاومت بتن و تسریع عمل گیرش در روزهای نخست، از بتن ساخته شده با سیمان با مقاومت زودرس استفاده می‌شود. توصیه می‌شود نکات زیر در ساخت این نوع بتن رعایت شود:

- به کار بردن سیمان با تاب اولیه زیاد

- به کار بردن نسبت آب به سیمان کم

- به کار بردن ماده مضاف تسریع کننده گیرش بتن با توجه به مندرجات بند ۵-۱-۴

- نحوه اختلاط، عمل آوردن و نگهداری بتن تا رسیدن به مقاومت‌های خواسته شده، باید قبلاً به تأیید

دستگاه نظارت برسد.

◀ ۵-۹-۸ بتن سنگین^۲

به منظور دستیابی به بتن با وزن مخصوص زیاد (حدود ۶۴۰۰ کیلوگرم در مترمکعب) از سنگدانه‌های سنگین استفاده می‌شود. نوع مصالح سنگی، روش اختلاط و حمل و نحوه مراقبت و عمل آوردن، باید بر اساس مندرجات مشخصات فنی خصوصی باشد.

◀ ۵-۹-۹ بتن پیش‌تنیده^۳

مشخصات مصالح، نحوه ساخت، حمل، ریختن و عمل آوردن بتن پیش‌تنیده، باید بر اساس مندرجات مشخصات فنی خصوصی باشد. در صورت عدم وجود این مشخصات توصیه می‌شود مندرجات استاندارد ACI-301-84 فصل پانزدهم رعایت گردد.

◀ ۵-۹-۱۰ سایر انواع بتن

ویژگی‌های سایر انواع بتن نظیر بتن مقاوم در برابر سایش، بتن مقاوم در برابر حملات شیمیایی و بتن با تراوایی کم، در قسمتهای ۵-۳-۳ و ۵-۳-۵ این نشریه درج شده است. در مورد بتن‌های دیگر نظیر

1. High-Early Strength Cement

2. Heavy Weight Concrete

3. Prestressed Concrete

بتن اسفنجی و بتن سفید و بتن رنگی، بسته به نوع کار باید مشخصات مصالح، ساخت، حمل، ریختن و عمل آوردن بر حسب نیاز در مشخصات فنی خصوصی ذکر شود.

◀ ۱۰-۵ کنترل کارهای بتنی

◀ ۱-۱۰-۵ کلیات

تمامی مراحل اجرایی باید قبل از آغاز به تأیید دستگاه نظارت برسد. نقشه کارگاهی^۱، نحوه استفاده از مصالح، مشخصات مصالح ویژه، روشهای ویژه پیشنهادی پیمانکار برای بهبود و سرعت عمل بیشتر کار، باید قبلاً به صورت کتبی به دستگاه نظارت، اعلام و پس از تصویب، مورد عمل و اجرا قرار گیرد. تمامی آزمون‌برداریها و آزمایشها، باید بر اساس مندرجات این فصل و مشخصات فنی خصوصی، زیر نظر دستگاه نظارت انجام شود.

کیفیت سازه‌های بتنی ساخته شده، باید مطابق مشخصات و نقشه‌های اجرایی و در حد رواداریهای مندرج در این اسناد باشد، در صورت نبود این رواداریها، رعایت ضوابط و مشخصات مندرج در این قسمت الزامی است.

◀ ۲-۱۰-۵ رواداری سازه‌های بتنی متعارف^۲

انحراف مجاز در سطوح مختلف کارهای بتنی در فصل ششم این نشریه داده شده است.

◀ ۳-۱۰-۵ آزمون‌برداری و آزمایش بتن (کنترل کیفیت)

تمامی آزمایشهای لازم برای کنترل کیفیت مصالح، نسبتهای اختلاط، میزان اسلامپ، دمای مخلوط بتن، میزان هوا، مقاومتها و آزمون‌برداریها در مراحل مختلف ساخت بتن، باید توسط آزمایشگاه ذیصلاح انجام شود. کلیه کارهای بتنی که با ضوابط و استانداردهای مندرج در این قسمت و سایر قسمت‌های این فصل مطابقت نماید، مورد تأیید قرار خواهد گرفت.

1. Shop Drawing

2. Tolerance for Concrete Construction

این تأییدات رافع مسئولیت پیمانکار برای رفع نواقص احتمالی نخواهد بود و دستگاه نظارت هر موقع که صلاح بداند، نسبت به انجام آزمایشهای مورد نیاز اقدام خواهد نمود و پیمانکار موظف به همکاری در این موارد خواهد بود.

در مورد آزمایشهای استاندارد که روی بتن تازه و بتن سخت شده صورت می‌گیرد، به آیین‌نامه بتن ایران رجوع شود.

◀ ۵-۱۰-۴ ارزیابی و پذیرش بتن

۵-۱۰-۴-۱ پذیرش بتن، تواتر آزمون برداری و آزمایش مقاومت

پذیرش بتن در کارگاه بر اساس نتایج آزمایش فشاری آزمون‌های تهیه شده از بتن مصرفی صورت می‌پذیرد. دفعات آزمون برداری از بتن باید به نحو یکنواختی در طول مدت تهیه و مصرف بتن توزیع شوند. آزمون‌ها باید از محل نهایی مصرف برداشته شوند.

الف: مقصود از هر آزمون برداری از بتن، تهیه دو آزمون از آن است که آزمایش فشاری آنها در سن ۲۸ روزه یا هر سن مقرر شده دیگری انجام می‌پذیرد و متوسط مقاومت‌های فشاری به دست آمده به عنوان نتیجه نهایی آزمایش منظور می‌شود، برای ارزیابی کیفیت بتن قبل از موعد مقرر می‌تواند یک آزمون دیگر هم به منظور انجام آزمایش مقاومت فشاری تهیه کرد.

ب: در صورتی که حجم هر اختلاط بتن، بیشتر از یک مترمکعب باشد، تواتر آزمون برداری باید به ترتیب زیر باشد:

- ۱- برای دالها و دیوارها، یک آزمون برداری از هر ۳۰ مترمکعب بتن یا ۱۵۰ مترمربع سطح.
- ۲- برای تیرها و کلافها، در صورتی که جدا از قطعات دیگر بتن ریزی می‌شوند، یک آزمون برداری از هر ۱۰۰ متر طول.
- ۳- برای ستونها، یک آزمون برداری از هر ۵۰ متر طول.

پ: در صورتی که حجم هر اختلاط بتن کمتر از یک مترمکعب باشد، می‌توان مقادیر مذکور در ۵-۱۰-۴-۱ (ب) ۱-، ۲ و ۳ را به همان نسبت تقلیل داد.

- ت: حداقل یک آزمون برداری از هر رده بتن در هر روز الزامی است.
- ث: حداقل ۶ آزمون برداری از کل هر سازه الزامی است.
- ج: در صورتی که کل حجم بتن ریخته شده در کارگاه، از ۳۰ مترمکعب کمتر باشد، می‌توان از آزمون برداری و آزمایش مقاومت صرف‌نظر کرد، مشروط بر آنکه به تشخیص دستگاه نظارت دلیلی برای رضایتبخش بودن کیفیت بتن موجود باشد.

۵-۱۰-۴-۲ ضوابط پذیرش بتن - آزمون‌های عمل آمده در آزمایشگاه

الف: مشخصات بتن در صورتی منطبق بر رده موردنظر و قابل قبول تلقی می‌شود که یکی از شرایط زیر برقرار باشد:

۱- در آزمایش سه آزمون برداری متوالی، مقاومت هیچکدام کمتر از مقاومت مشخصه نباشد:

$$X_{1,2,3} \geq f_c$$

۲- متوسط مقاومت‌های آزمون‌ها، حداقل ۱/۵ Mpa بیشتر از مقاومت مشخصه باشد و کوچکترین مقاومت آزمون‌ها از مقاومت مشخصه منهای ۴ Mpa کمتر نباشد:

$$\bar{X}_3 \geq f_c + 1.5$$

$$X_{\min} \geq f_c - 4.0$$

ب: مشخصات بتن در صورتی غیر قابل قبول است که متوسط مقاومت‌های آزمون‌ها از مقاومت مشخصه کمتر باشد یا کوچکترین مقاومت آزمون‌ها از مقاومت مشخصه منهای ۴ Mpa کمتر باشد:

$$X_{\min} < f_c - 4.0$$

$$\bar{X}_3 < f_c$$

پ: مشخصات بتنی را که با توجه به شرایط مندرج در ۵-۱۰-۴-۲ (ب) غیر قابل قبول نباشد، ولی مطابق شرایط مذکور در ۵-۱۰-۴-۲ (الف) قابل قبول هم به شمار نیاید، می‌توان به تشخیص طراح بدون بررسی بیشتر، قابل قبول از نظر سازه‌ای تلقی کرد. در صورتی که مشخصات بتن مطابق بند ۵-۱۰-۴-۲ (ب) به هر حال غیرقابل قبول باشد، اقداماتی مطابق ماده ۵-۱۰-۳ الزامی است.

ت: در کنترل شرایط انطباق بتن بر رده موردنظر، نباید از نتیجه آزمایش هیچکدام از آزمون‌ها صرفنظر شود، مگر آنکه با دلایل کافی ثابت شود خطای عمده‌ای در آزمون‌برداری، نگهداری، حمل، عمل آوردن، یا آزمایش روی داده است.

۵-۱۰-۴-۳ ضوابط کنترل روش عمل آوردن و محافظت بتن

الف: دستگاه نظارت می‌تواند برای کنترل کیفیت عمل آوردن و مراقبت بتن در سازه، انجام آزمایشهای مقاومت روی آزمون‌های عمل آمده و مراقبت شده در شرایط کارگاهی را درخواست کند.

ب: عمل آوردن آزمون‌ها در کارگاه، باید مطابق (د ت ۵۰۴) "روش ساختن و عمل آوردن آزمون‌های آزمایشی بتنی در کارگاه" باشد.

پ: آزمون‌های عمل آمده در کارگاه، باید در همان زمان و از همان بتنی آزمون‌برداری شوند که آزمون‌های عمل آمده در آزمایشگاه تهیه می‌شوند.

ت: در صورتی روش عمل آوردن و مراقبت بتن رضایتبخش تلقی می‌شود که مقاومت فشاری آزمون‌های کارگاهی در سن مشخص شده برای مقاومت مشخصه، حداقل معادل 0.85 مقاومت نظیر آزمون‌های عمل آمده در آزمایشگاه یا به اندازه 4 Mpa بیشتر از مقاومت مشخصه باشد. در غیر این صورت باید اقداماتی برای بهبود روشهای مذکور صورت گیرد.

۵-۱۰-۴-۴ آزمون‌های آگاهی

در صورتی که آگاهی از کیفیت بتن در موعدهای خاصی مانند زمان باز کردن قالبها و غیره، ضرورت داشته باشد، علاوه بر آزمون‌های متعارف ارزیابی مقاومت و روش عمل آوردن و مراقبت بتن (بندهای ۵-۱۰-۴-۱ و ۵-۱۰-۴-۳) آزمون‌هایی از بتن گرفته می‌شوند و در موعدهای موردنظر تحت آزمایش قرار می‌گیرند. این آزمون‌ها به آزمون‌های آگاهی موسومند.

۵-۱۰-۵ بررسی بتن‌های با مقاومت کم

در صورتی که بر اساس آزمایشهای مقاومت آزمون‌های عمل آمده در آزمایشگاه، مطابق زیر بند ۵-۱۰-۴ معلوم شود که بتن بر رده موردنظر منطبق نیست و غیر قابل قبول است، باید تدابیری به شرح زیر برای حصول اطمینان از ظرفیت باربری سازه اتخاذ شود:

الف: در صورتی که با استفاده از تحلیل موجود سازه و بازبینی طراحی، بتوان ثابت کرد که ظرفیت باربری سازه به ازای مقاومت بتن کمتر از مقدار پیش‌بینی شده هم قابل قبول است، نوع بتن از نظر تأمین مقاومت سازه قابل قبول تلقی می‌شود.

ب: در صورتی که شرط بند "الف" برآورده نشود، ولی با انجام تحلیل و طراحی مجدد بتوان ثابت کرد که ظرفیت باربری تمامی قسمت‌های سازه با فرض وجود بتن با مقاومت کمتر در قسمت‌های احتمالی قابل قبول خواهد بود، نوع بتن از نظر تأمین مقاومت سازه قابل قبول تلقی می‌شود.

پ: در صورتی که شرایط بندهای "الف" و "ب" برآورده نشوند، لازم است روی مغزه‌های گرفته شده از بتن در قسمتهایی که احتمال وجود بتن با مقاومت کمتر داده می‌شود، آزمایش به عمل آید. این آزمایشها باید با روش "آزمایش مغزه‌های مته شده و تیرهای اره شده" (د ت ۶۲۵) مطابقت داشته باشند. برای قسمتهایی از سازه که نتایج آزمایشهای آزمون‌های عمل آمده در آزمایشگاه مربوط به آنها شرایط پذیرش بتن مذکور در بند ۵-۱۰-۳-۳-۳ (ب) را برآورده نکند، باید سه مغزه تهیه و آزمایش شود.

ت: اگر بتن در شرایط بهره‌برداری از ساختمان، خشک باشد، باید مغزه‌ها به مدت ۷ روز در هوا با دمای ۱۶ تا ۲۷ درجه سلسیوس و رطوبت نسبی کمتر از (۶۰٪) خشک شوند و سپس مورد آزمایش قرار گیرند. اگر بتن در شرایط بهره‌برداری از ساختمان، مرطوب یا غرقاب باشد، باید مغزه‌ها به مدت حداقل ۴۰ ساعت در آب غوطه‌ور شوند و سپس به صورت مرطوب مورد آزمایش قرار گیرند.

ث: در قسمتهایی از سازه که مقاومت بتن از طریق آزمایش مغزه‌ها ارزیابی می‌شود، در صورتی بتن از نظر تأمین مقاومت قابل قبول تلقی می‌شود که متوسط مقاومتهای فشاری سه مغزه حداقل برابر ۰/۸۵ مقاومت مشخصه باشد و به علاوه مقاومت هیچ‌یک از مغزه‌ها از ۰/۷۵ مقاومت مشخصه کمتر نباشد. برای کنترل دقت نتایج می‌توان مغزه‌گیری را تکرار کرد.

ج: در صورتی که شرایط بند "ث" برآورده نشوند و ظرفیت باربری سازه مورد تردید باقی بماند، باید آزمایش بارگذاری روی قسمت‌های مشکوک به عمل آید یا اقدامات مقتضی دیگری صورت گیرند.

◀◀ ۵-۱۱ آرما تورگذاری (جاگذاری میلگردها)

◀ ۵-۱۱-۱ کلیات

مشخصات و ضوابط مندرج در این قسمت حداقل ضوابط حاکم بر تهیه، حمل، انبار کردن، بریدن و جاگذاری میلگردها، مهاریها، سیمها و سیمهای بافته می‌باشد و علاوه بر آن رعایت نکات و دستورالعملهای مندرج در آیین‌نامه بتن ایران در مورد بتن‌آرمه اجباری است. در صورت نیاز دستگاه نظارت می‌تواند با استفاده از سایر استانداردهای معتبر نسبت به کنترل این بخش از کارها اقدام نماید.

قطر، شکل، اندازه، تعداد و محل نصب آرما تورها باید بر اساس نقشه‌های اجرایی و سایر مندرجات قرارداد و دستورالعملهای این نشریه باشد. قبل از شروع عملیات بتن‌ریزی، اتمام عملیات آرما تورگذاری باید کتباً به اطلاع دستگاه نظارت رسیده باشد. این اعلام باید حداقل ۲۴ ساعت قبل از بتن‌ریزی صورت پذیرد تا دستگاه نظارت فرصت کافی برای کنترل داشته باشد. بتن‌ریزی قبل از کسب اجازه کتبی دستگاه نظارت مجاز نمی‌باشد. آرما تورگذاری یا جابه‌جایی آرما تورها حین اجرای بتن‌ریزی تحت هیچ شرایطی مجاز نیست. مواردی نظیر بتن‌ریزی با استفاده از قالبهای لغزان که در آن همزمانی آرما تورگذاری و بتن‌ریزی اجتناب‌ناپذیر است، از شمول قاعده فوق مستثنی می‌باشند.

◀ ۵-۱۱-۲ نوع و مشخصات میلگردهای مصرفی در بتن

میلگردهای مصرفی باید نو، تمیز، بدون هیچگونه آلودگی نظیر چربیها، ذرات بتن، گرد و خاک و یا مواد زائد دیگر باشد. میلگردها قبل از مصرف باید کاملاً پاکیزه باشند تا خللی به پیوستگی بتن و میلگردها وارد نشود. مقطع میلگرد مصرفی نباید به علت زنگزدگی تضعیف شده باشد. استفاده از میلگردهای زنگزده به شرطی مجاز است که اولاً زنگزدگی قبلاً با برس یا وسایل مشابه مورد قبول کاملاً

پاک شود، ثانیاً قطر میلگرد پس از برس زدن حداکثر $0/5$ میلیمتر کاهش یابد. میلگردهای مصرفی در بتن به صورت میلگرد ساده یا آجدار^۱ تهیه می‌شوند.

مؤکداً توصیه می‌شود که تمامی میلگردهای مصرفی در بتن (به استثنای خاموتها) از نوع میلگرد آجدار باشند. قطر اسمی میلگرد ساده، قطری است که در برگ شناسایی آن ذکر می‌شود و معادل قطر دایره‌ای است که مساحت آن برابر مساحت مقطع عرضی میلگرد باشد. در مورد میلگرد آجدار قطر اسمی معادل قطر اسمی میلگرد صاف هم وزن آن اختیار می‌شود. قطر اسمی میلگردها از 5 الی 50 میلیمتر با گامهای مختلف و قطر اسمی سیمها و شبکه‌های جوش نشده از 4 الی 12 میلیمتر با گامهای $0/5$ میلیمتر می‌باشد. وزن واحد حجم فولاد، 7850 کیلوگرم در مترمکعب، مدول ارتجاعی آن 2×10^5 مگاپاسکال و ضریب انبساط حرارتی آن $1/2 \times 10^{-5}$ بر درجه سلسیوس اختیار می‌شود. مشخصات میلگردهای مصرفی بر اساس مندرجات جدول ۵-۱۱-۲ می‌باشد.

جدول ۵-۱۱-۲ مشخصات میلگردهای مصرفی در بتن مسلح

| میلگرد | نوع میلگرد | ویژگی میلگرد | حداقل مقاومت تسلیم مگاپاسکال | حداقل مقاومت گسیختگی مگاپاسکال | حداقل ازدیاد طول نسبی هنگام گسیختگی (%) |
|---------------|------------|--|------------------------------|--------------------------------|---|
| S-220 (A-I) | نرم | - | ۲۲۰ | ۳۴۰ | ۲۲ |
| S-300 (A-II) | نیمه سخت | الف- با سختی طبیعی ب- با سختی اصلاح شده | ۳۰۰ | ۵۰۰ | ۱۹ ۱۶ |
| S-400 (A-III) | سخت | الف- با سختی طبیعی ب- با سختی اصلاح شده | ۴۰۰ | ۵۰۰ | ۱۴ ۱۲ |
| S-500 (A-IV) | سخت | حداکثر قطر مصرفی $\Phi 16$ | ۵۰۰ | ۵۵۰ | ۱۰ |

توضیح:

- استاندارد A-I و نظیر آن، استاندارد کارخانه ذوب آهن اصفهان می‌باشد.
- ازدیاد طول نسبی میلگردهای قطورتر از 10 میلیمتر، روی 200 میلیمتر و برای میلگردهای کوچکتر، روی ده برابر قطر اندازه‌گیری می‌شود.
- فولاد نرم به فولادی اطلاق می‌شود که منحنی تنش - تغییر شکل نسبی آن دارای پله تسلیم خیلی مشهود باشد.

1. Deformed Bar

– فولاد نیمه‌سخت به فولادی اطلاق می‌شود که منحنی تنش – تغییرشکل نسبی آن دارای پله تسلیم خیلی محدود باشد.
 – فولاد سخت به فولادی اطلاق می‌شود که منحنی تنش، تغییر شکل نسبی آن فاقد پله تسلیم باشد.
 – طبقه میلگرد بر اساس مقاومت مشخصه فولاد تعیین می‌شود، مقاومت مشخصه عبارتست از مقاومتی که حداکثر (۵٪) از کلیه مقادیر اندازه‌گیری شده برای حد جاری شدن فولاد از آن کمتر باشد.

◀ ۵-۱۱-۳ حمل و انبار کردن میلگردها

آرماتورها به صورت کلاف، شاخه، شبکه‌های جوش شده یا بافته شده در کارخانه، تحویل می‌شوند. میلگردهای مصرفی در بتن، باید بدون خم‌شدگی تحویل کارگاه شوند. معمولاً میلگردهای به قطر ۶ میلیمتر و کمتر به صورت کلاف تحویل می‌شوند. مصرف میلگردها با قطرهای بالاتر به صورت کلاف مجاز نیست، مگر اینکه با تأیید دستگاه نظارت وسیله مناسبی برای باز کردن کلافها در کارگاه وجود داشته باشد و قطر کلاف بیش از ۲۰۰ برابر قطر میلگرد باشد.

در تمام مدت حمل، تخلیه، نگهداری و کارگذاری میلگردها باید آنها را در مقابل هرگونه زنگ‌زدگی و یا دیگر آسیبهای فیزیکی و شیمیایی محافظت نمود. میلگردها نباید در تماس با خاک یا مصالحی باشند که رطوبت را در خود نگه می‌دارد و عموماً نباید میلگردها برای مدت طولانی در معرض باران و برف و هوای مرطوب قرار گیرند. در کارگاه باید میلگردها را بر حسب قطر و طبقه آنها، مجزا و انبار نمود.

در صورت تردید نسبت به نوع میلگرد دستگاه نظارت دستور آزمایشهای لازم را صادر خواهد نمود. به هنگام حمل و تخلیه باید دقت شود که آرماتورها خصوصاً شبکه جوش شده از صدمات مکانیکی یا تغییر شکلهای خمیری، ضربه ناشی از پرتاب از ارتفاع و غیره مصون بوده و از گسیختگی جوشها در شبکه‌های جوش شده جلوگیری شود. همچنین باید دقت شود تا نشانه‌های مشخص کننده نوع میلگرد، از بین نروند.

◀ ۵-۱۱-۴ آزمون برداری و آزمایش

بعد از تحویل محموله‌های میلگرد به کارگاه، دستگاه نظارت دستور انجام آزمایشهای لازم را صادر خواهد نمود. آزمون برداری برای آزمایشهای مکانیکی فولاد نظیر کشش و یا خم کردن بر اساس روش اشتو T-244 انجام می‌شود. در صورتی که مصرف آهن در کارگاه کمتر از ۵۰ تن بوده و سازه موردنظر برای مصرف این آرماتور از نظر دستگاه نظارت سازه با اهمیت تلقی نگردد، می‌توان از کنترل و

آزمایشهای مندرج در این بخش صرفنظر نمود. تعداد و تواتر نمونه‌ها باید در حدی باشد که بتوان ارزیابی دقیقی از وضعیت میلگردها به دست آورد. برای انجام آزمایشها حداقل سه نمونه از هر ۵۰ تن و کسر آن، از هر قطر و هر نوع فولاد لازم است. در صورت موافقت دستگاه نظارت می‌توان از هر سه بسته پنج تنی یک نمونه انتخاب نمود. نمونه‌های برداشت شده برای کنترل تنش جاری شدن، تنش حد گسیختگی، ازدیاد طول نسبی، آزمایش تاشدگی و سایر آزمایشهای لازم مورد استفاده قرار می‌گیرند. اگر در حین آزمایش برای تنش حد تسلیم فولاد رقم مشخصی به دست نیاید، می‌توان تنش نظیر (۰/۲٪) تغییر شکل نسبی ماندگار را به عنوان تنش حد تسلیم اختیار نمود.

آزمایشهای مختلف روی نمونه‌های میلگردهای فولادی، باید با رعایت مشخصات نمونه برداری و تواتر آن، مطابق استانداردهای زیر به عمل آیند:

- آزمایش کششی میلگرد (د ت ۷۰۱).
 - آزمایش تاشدگی به زاویه ۱۸۰ درجه (د ت ۷۰۳).
 - آزمایش خم کردن و باز کردن خم میلگرد (د ت ۷۰۳).
 - آزمایش کششی بعد از خم کردن و باز کردن خم میلگردها و سیمهای با قطر کمتر از ۹ میلیمتر (د ت ۷۰۲).
 - آزمایش پیوستگی میلگرد با بتن (د ت ۷۰۴) و (د ت ۷۰۵).
 - آزمایش وصله‌های جوش شده میلگرد (د ت ۷۰۶).
 - آزمایش خستگی میلگرد (د ت ۷۰۷).
- تبصره** - آزمایش کششی برای تمامی میلگردها و آزمایش خم کردن و باز کردن خم یا آزمایش تاشدگی با زاویه ۱۸۰ درجه برای میلگردهای سرد اصلاح شده الزامی است.

۵-۱۱-۵ ضوابط پذیرش میلگردها

مقاومت مشخصه فولاد وقتی منطبق بر طبقه موردنظر و قابل قبول است که شرایط زیر در آن صادق باشد.

الف: مقاومت مشخصه فولاد بر اساس مقدار تنش تسلیم آن تعیین می‌شود، و معادل مقداری است که حداکثر (۵٪) مقادیر اندازه‌گیری شده برای حد تسلیم ممکن است کمتر از آن باشد. در مواردی که تنش تسلیم فولاد به وضوح مشخص نباشد مقدار آن معادل تنش نظیر (۲/۰٪) تغییر شکل ماندگار اختیار می‌شود.

با آزمایش کششی هر آزمون باید ثابت شود روابط زیر برقرارند:

$$f_{su} \geq 1.18 f_{su,obs} \quad f_{su} \geq 1.25 f_y$$

ب: از نتایج آزمایشهای کششی پنج آزمون هیچ کدام از آزمونها دارای حد جاری شدن کمتر از مقاومت مشخصه فولاد موردنظر نباشد.

پ: در صورت عدم تأمین شرط بالا یک سری دیگر از ۵ آزمون مورد آزمایش قرار خواهد گرفت و نتایج ۱۰ آزمون باید در رابطه زیر صدق نماید.

$$f_{ym} \geq f_y + 0.6S_{10}$$

$$f_{ym} = \frac{\sum_{i=1}^{10} f_{yi}}{10} \quad \text{و} \quad S_{10} = \sqrt{\frac{\sum_{i=1}^{10} (f_{ym} - f_{yi})^2}{9}} \quad \text{که در آن:}$$

ت: شکل‌پذیری میلگردها بر اساس آزمایش تاشدگی با زاویه ۱۸۰ درجه و آزمایش خم و باز کردن خم با استفاده از فلکه استاندارد تعیین می‌شود. شکل‌پذیری میلگرد وقتی قابل قبول است که در آزمایش کشش، ازدیاد طول نسبی کششی از (۸٪) روی ده برابر قطر و از (۱۲٪) روی پنج برابر قطر میلگرد کمتر نباشد.

۵-۱۱-۶ نقشه‌های اجرایی

نقشه‌های اجرایی منضم به قرارداد، باید شامل جزئیات آرماتوربندی سازه‌ها، نظیر قطر، طول، شکل، اندازه و جزئیات خمها و جدول اوزان باشد. بسته به نوع و پیچیدگی سازه با دستور دستگاه نظارت، پیمانکار باید برای سهولت اجرا، اقدام به تهیه نقشه‌های اجرایی کارگاهی^۱ نماید. این نقشه‌ها بر اساس نقشه‌های اصلی قرارداد تهیه شده و شامل جزئیات بیشتری در ارتباط با نحوه اجرا، خم کردن، محل

دقیق و تعداد میلگردها، نوع میلگردها و سایر اطلاعات لازم که به نحوی در درک بهتر جزئیات مؤثرند، می‌باشند. قبل از اجرای عملیات بتن‌ریزی و با اطلاع قبلی پیمانکار، جزئیات و نحوه استقرار آرماتورها مورد بازدید دستگاه نظارت قرار گرفته و سپس دستور بتن‌ریزی صادر خواهد شد.

۵-۱۱-۷ بریدن و خم کردن آرماتور

بریدن و خم کردن آرماتور باید مطابق نقشه‌ها و مشخصات اجرایی در کارگاه پیمانکار یا کارخانه تولید کننده انجام شود. انتخاب تجهیزات بریدن و خم کردن، قطر فلکه خم‌کن، شعاع انحنا میلگرد و خم کردن، باید بر اساس ضوابط این فصل و تأیید دستگاه نظارت باشد. بریدن میلگردها باید با وسایل مکانیکی صورت گرفته و خم کردن آرماتور، باید به روش سرد انجام شود. استفاده از حرارت برای خم کردن فولاد، مجاز نیست. خم کردن میلگردهای داخل بتن نظیر میلگردهای انتظار^۱ یا باز کردن میلگردهای خم شده، مجاز نیست، مگر در مواردی که در نقشه‌های اجرایی پیش‌بینی شده باشد، در این موارد برای شکل دادن مجدد باید به ویژگیهای فولاد مصرفی توجه شود. در مواقع اضطراری انجام کارهای فوق باید با تأیید قبلی دستگاه نظارت صورت گیرد. علاوه بر آن در خم کردن میلگردها رعایت نکات زیر الزامی است.

الف: حداقل قطر فلکه خم‌کن متناسب با نوع فولاد است.

ب: سرعت خم کردن متناسب با نوع فولاد و دمای محیط انتخاب می‌شود. در مورد میلگردهای سرد اصلاح شده، سرعت خم کردن با روش تجربی به دست می‌آید.

پ: در دمای کمتر از ۵- درجه سلسیوس، خم کردن میلگردها مجاز نیست.

ت: باز و بسته کردن خمها به منظور شکل دادن مجدد، به هیچ وجه مجاز نیست. در موارد اضطراری، در صورت تأیید دستگاه نظارت و انجام این امر، باید تمام میلگردها از نظر ترک خوردگی کنترل شوند و نتایج کنترل به تأیید کتبی کنترل کننده و دستگاه نظارت برسد.

- قطر داخلی خم برای خاموت به قطر بیش از ۱۶ میلیمتر بر اساس جدول ۵-۱۱-۷ (ت) بوده و برای خاموت با قطر ۱۶ میلیمتر و کمتر حداقل قطر خم برای آرماتور طبقات مختلف جدول، به ترتیب ۲.۵d و 4d خواهد بود.

- قطر داخلی خمها در شبکه‌های سیمی جوش شده، صاف یا آجدار هنگامی که به عنوان آرماتور عرضی به کار گرفته شود نباید کمتر از 4d برای سیمهای آجدار به قطر ۷ میلیمتر و کمتر از 2d برای سایر سیمها باشد. خمهای با قطر داخلی کمتر از 8d نباید از نزدیک‌ترین گره جوش شده فاصله‌ای کمتر از 4d داشته باشند.

جدول ۵-۱۱-۷ (ت) حداقل قطر خم برای میلگرد مختلف

| S-500/S-400 | S-300 | S-220 | طبقه میلگرد |
|-------------|-------|-------|----------------------|
| | | | قطر میلگرد (میلیمتر) |
| 6d | 5d | 5d | $d < 28$ |
| 8d | 6d | 5d | $28 < d < 34$ |
| 10d | 10d | 7d | $36 < d < 55$ |

در خم کردن میلگرد با قطر ۳۶ میلیمتر و بیشتر با زاویه بیش از ۹۰ درجه، باید از روش خاص استفاده نمود.

۵-۱۱-۸ بستن و کار گذاشتن آرماتورها

هنگام نصب، میلگردها باید عاری از هرگونه آلودگی نظیر گرد و خاک، زنگزدگی، گل، چربی، رنگ، ذرات خارجی که مانع چسبندگی بین بتن و آرماتور می‌گردد باشند. کلیه آلودگیها باید قبل از نصب و کارگذاری میلگردها زدوده شود و تا شروع مرحله بتن‌ریزی از آلودگیها محفوظ بماند. آرماتورها با توجه به قطر، طول و شکل، بایستی در محل‌های تعیین شده به نحوی مستحکم و ثابت شوند که هنگام بتن‌ریزی هیچگونه تغییر و جابه‌جایی در آنها صورت نگیرد. به منظور کنترل و تأمین پوشش بتن، با تأیید دستگاه نظارت می‌توان از قطعات بتنی (لقمه‌ها) یا خرکهای^۱ فلزی به ابعاد، مقاومت و تعداد لازم استفاده نمود. لقمه‌های بتنی باید دارای مفتول بوده و با استفاده از این مفتولها به میلگردهای اصلی کاملاً محکم شوند. استفاده از قطعه سنگ، لوله‌های فلزی و قطعات چوب برای نگهداری میلگردها و تأمین پوشش بتن،

1. Bar Chair = Bolster = Chair

مجاز نیست. استفاده از جوشکاری برای بستن میلگردهای متقاطع، مگر برای فولادهای جوش‌پذیر و با تأیید دستگاه نظارت، مجاز نمی‌باشد.

تمامی میلگردها باید با توجه به ضوابط و رواداریهای مندرج در مشخصات فنی خصوصی بریده بسته و جاگذاری شوند، در صورتی که این رواداریها در دست نباشد، رعایت رواداریهای مندرج در قسمت ۵-۱۱-۱۲ این بخش الزامی است.

۵-۱۱-۹ وصله کردن آرماتور

حتی‌الامکان باید میلگردهای مصرفی به صورت یکپارچه باشند. تمام اتصالات میلگردها باید در نقشه‌های اجرایی منعکس گردد و تعداد اتصالات به حداقل ممکن کاهش یابد. در صورتی که وجود اتصال اجتناب‌ناپذیر باشد، این اتصالات باید در مقاطعی قرار داده شوند که تنش وارده بر عضو یا قطعه بتنی حداکثر نباشد و از تمرکز تمامی وصله‌ها در یک مقطع نیز خودداری شود. وصله کردن میلگردها باید به روشهای پوششی، اتکایی، جوشی، مکانیکی و بالاخره وصله‌های مرکب مطابق آیین‌نامه بتن ایران و زیر نظر دستگاه نظارت انجام شود. طول وصله برای آرماتور صاف، دو برابر طول وصله مشابه در آرماتورهای آجدار می‌باشد. در صورتی که محل وصله‌ها در نقشه‌های اجرایی و دستورالعملهای بعدی دستگاه نظارت منعکس نباشد، رعایت نکات زیر الزامی است.

الف: در قطعات تحت خمش و خمش توأم با فشار، نباید بیش از نصف میلگردها در یک مقطع وصله شوند.

ب: در صورت وجود کشش یا کشش ناشی از خمش، حداکثر $\frac{1}{3}$ میلگردها در یک مقطع را می‌توان به وسیله پوشش وصله نمود.

پ: وصله کردن میلگردهای تحتانی قطعات خمشی در وسط دهانه یا نزدیک به آن و یا میلگردهای بالایی قطعه خمشی روی تکیه‌گاه یا نزدیک آن، مجاز نیست.

ت: به طور کلی هر وصله باید ۴۰ برابر قطر میلگرد، با وصله مجاور فاصله داشته و در یک مقطع قرار نگیرد.

۵-۱۱-۱۰ جوشکاری آرما تور

اتصال میلگردها از طریق جوشکاری با روش جوش نوک به نوک، خمیری یا جوش ذوبی با الکتروود با دستور و موافقت قبلی دستگاه نظارت مجاز می‌باشد. در این خصوص رعایت ضوابط و مندرجات آیین‌نامه بتن ایران الزامی است و علاوه بر آن باید نکات زیر نیز مورد توجه قرار گیرد.

الف: اتصال جوشی میلگرد سرد اصلاح شده جز با روشهای خاص مناسب و تحت کنترل دقیق، مجاز نمی‌باشد. در صورتی که برای هر نوع فولاد، الکتروود مخصوص و روش جوشکاری مناسب اختیار شود، می‌توان از روش اتصال جوش ذوبی استفاده نمود.

ب: قبل از جوشکاری باید میلگردها را گرم نمود و جوشکاری توسط کارگران آزموده و مجرب انجام شود.

پ: نوع جوش، مشخصات دستگاهها و تجهیزات جوشکاری باید به تأیید دستگاه نظارت برسد.

۵-۱۱-۱۱ حداقل پوشش محافظ بتنی روی میلگرد

پوشش بتنی میلگردها عبارتست از حداقل فاصله رویه میلگرد اعم از طولی و عرضی تا نزدیک‌ترین سطح بتن. نظر به اهمیت این پوشش در حفظ و نگهداری میلگردها و نهایتاً عمر مفید سازه بتنی، پیمانکار باید نهایت دقت را در نصب میلگرد و نیز ریختن و متراکم نمودن بتن به عمل آورد تا باعث جابه‌جایی و تغییر محل آرماتورها نگردد. در صورت عدم وجود حداقل پوشش بتنی در نقشه‌های اجرایی و دستورالعملها، رعایت مندرجات این قسمت الزامی است.

الف: ضخامت و پوشش بتنی، نباید از قطر میلگردهای مصرفی کمتر اختیار شود، در مورد گروه میلگردها بدین ترتیب عمل می‌شود که یک گروه میلگرد به صورت یک میلگرد فرضی با سطح مقطع معادل کل گروه فرض می‌شود، در این حالت ضخامت پوشش بتن از خارجی‌ترین سطح گروه میلگرد و در جهت موردنظر اندازه‌گیری می‌شود.

ب: ضخامت پوشش، هیچگاه نباید از حداکثر قطر شن مصرفی (برای شن تا قطر ۳۲ میلیمتر) کمتر اختیار شود. در مورد شن بزرگتر از ۳۲ میلیمتر، ضخامت پوشش حداقل مساوی قطر بزرگترین شن به اضافه ۵ میلیمتر اختیار می‌شود.

پ: در مورد انته‌ای میلگردهای مستقیم در قطعات کف و سقف که در معرض تعرق قرار نمی‌گیرند، به شرط موافقت دستگاه نظارت، رعایت ضخامت پوشش الزامی نیست.

ت: حداقل ضخامت پوشش با توجه به شرایط محیطی و رویارویی سازه نباید از اعداد مندرج در جدول ۵-۱۱-۱۱ (ت) کمتر اختیار شود.

جدول ۵-۱۱-۱۱ (ت) حداقل پوشش بتنی (بر حسب میلیمتر)

| شرایط محیطی | | | | | نوع سازه |
|-----------------|------------|------|-------|-------|----------------------------|
| فوق العاده شدید | بسیار شدید | شدید | متوسط | ملایم | |
| ۷۵ | ۶۵ | ۵۰ | ۴۵ | ۳۵ | تیرها و ستونها |
| ۶۰ | ۵۰ | ۳۵ | ۳۰ | ۲۰ | دالها، دیوارها و تیرچه‌ها |
| ۵۵ | ۴۵ | ۳۰ | ۲۵ | ۲۰ | پوسته‌ها و سقفهای پلیسه‌ای |
| ۹۰ | ۷۵ | ۶۰ | ۵۰ | ۴۰ | شالوده‌ها |

شرایط محیطی مندرج در جدول ۵-۱۱-۱۱ (ت) به شرح زیر است:

شرایط محیطی ملایم - به محیط‌هایی اطلاق می‌شود که در آنها عوامل مهاجم موجود نبوده یا قطعات بتنی در مقابل آنها محافظت می‌شود.

قطعاتی که در معرض رطوبت، تعریق، تر و خشک شدن متناوب، یخزدگی، تماس با خاک مهاجم یا غیر مهاجم، مواد خورنده، فرسایش شدید، عبور وسایل نقلیه و ضربه اجسام دیگر نبوده یا در مقابل تهاجم به نحوی مطلوب مورد محافظت واقع شده باشند، دارای شرایط محیطی ملایم می‌باشند.

شرایط محیطی متوسط - به محیط‌هایی اطلاق می‌شود که در آنها قطعات بتنی در معرض رطوبت و گاهی تعریق قرار می‌گیرند. قطعاتی که دائماً در تماس با خاک‌های غیر مهاجم هستند یا در مجاورت آب‌های با $PH > 5$ قرار می‌گیرند، دارای شرایط محیطی متوسط می‌باشند.

شرایط محیطی شدید - به محیط‌هایی اطلاق می‌شود که در آنها قطعات بتنی در معرض رطوبت یا تعریق شدید یا تر و خشک شدن متناوب و یا یخزدگی نه چندان شدید قرار می‌گیرند.

شرایط محیطی بسیار شدید - به محیط‌هایی اطلاق می‌شود که در آنها قطعات بتنی در معرض گازها، مایعات، مواد خورنده و یا رطوبت همراه با یخزدگی شدید قرار می‌گیرند. قطعات در معرض ترشح آب، قطعات غوطه‌ور در آب که یک وجه آنها در تماس با هوا قرار می‌گیرند، قطعات واقع در هوای اشباع شده از نمک و سطوحی که در معرض خوردگی ناشی از مصرف مواد یخ‌زدا قرار می‌گیرند، دارای شرایط محیطی بسیار شدید می‌باشند.

شرایط محیطی فوق‌العاده شدید - به محیط‌هایی اطلاق می‌شود که قطعات بتنی در معرض فرسایش شدید، عبور وسایل نقلیه و یا آب با $\text{PH} < 5$ قرار می‌گیرند. سطوح بتنی محافظت نشده پارکینگها و قطعات موجود در آبی که اجسام صلبی را با خود جابه‌جا می‌کند، دارای شرایط محیطی فوق‌العاده شدید هستند. شرایط محیطی جزایر و حاشیه خلیج فارس و دریای عمان، به طور عمده جزو این شرایط محیطی قرار می‌گیرند.

ث: برای بتن‌های رده C35 و C40 به استثنای شرایط محیطی شدید و فوق‌العاده شدید، می‌توان اعداد جدول ۵-۱۱-۱۱-۱ (ت) را تا ۵ میلیمتر و برای بتن‌های رده بالاتر تا ۱۰ میلیمتر کاهش داد، مشروط بر اینکه ضخامت پوشش از ۲۰ میلیمتر کمتر اختیار نشود.

ج: برای میلگردهای با قطر بیش از ۳۶ میلیمتر باید مقادیر جدول فوق را به اندازه ۱۰ میلیمتر افزایش داد.

چ: در صورتی که بتن مستقیماً روی خاک ریخته شود و به طور دائم در تماس با خاک باشد، باید حداقل ضخامت پوشش ۷۵ میلیمتر اختیار شود.

ح: اگر سطح بتن نقش‌دار یا دارای شکستگی باشد، ضخامت پوشش از عمق فرورفتگی اندازه‌گیری می‌شود.

۵-۱۱-۱۲ رواداریها در بریدن و کار گذاشتن میلگردها

تمام میلگردها باید بر اساس اندازه و اشکال مشخص شده در نقشه‌ها و دستورالعملها بریده شده و دقیقاً در محل‌های موردنظر به نحوی نصب گردند که در طول عملیات بتن‌ریزی و تراکم هیچگونه تغییری در محل آنها حادث نشود.

بریدن و کار گذاردن آرماتور باید در حد رواداریهای مندرج در مشخصات فنی خصوصی و سایر مدارک قرارداد صورت گیرد. در صورت نبود این دستورالعملها، رعایت مندرجات این قسمت الزامی است.

الف: رواداریهای بریدن میلگردها

- طول میلگرد ± 25 میلیمتر

- مجموعه ابعاد خاموت ± 12 میلیمتر

- خمها ± 25 میلیمتر

ب: رواداریهای بستن و کار گذاشتن میلگردها

کاهش ضخامت پوشش بتن نسبت به مقادیر تعیین شده در نقشه‌ها، حداکثر ۸ میلیمتر است و در هیچ مورد نباید ضخامت پوشش از $\frac{2}{3}$ میزان تعیین شده کمتر شود.

- انحراف موقعیت میلگردها نسبت به محل‌های تعیین شده در نقشه‌ها، برای قطعات خمشی، و دیوارها و ستونها به شرح زیر است:

برای $h \leq 200$ میلیمتر ± 8 میلیمتر

برای $200 < h < 600$ میلیمتر ± 12 میلیمتر

برای $h \geq 600$ میلیمتر ± 20 میلیمتر

- انحراف فاصله جانبی بین میلگردها نسبت به فاصله مشخص شده، ± 30 میلیمتر

- انحراف موقعیت طولی خمها و انتهای میلگردها، ± 50 میلیمتر

- انحراف موقعیت طولی خمها و انتهای میلگردها در انتهای ناپیوسته قطعات، ± 20 میلیمتر

۵-۱۱-۱۳ بازرسی و نظارت

قبل از شروع عملیات نصب و جا گذاشتن آرماتورها دستگاه نظارت قالبها را از نظر ابعاد، محل و رقوم، مورد بازرسی و کنترل قرار خواهد داد. قبل از اجرای بتن‌ریزی، عملیات بستن و کارگذاشتن آرماتورها از نظر قطر، تعداد، شکل، فواصل و استحکام با توجه به ضوابط و رواداریهای مندرج در این دستورالعملها کنترل می‌شود. پس از اطمینان از اجرای صحیح، دستور بتن‌ریزی صادر خواهد شد. رعایت

مندرجات آیین‌نامه بتن ایران در مورد بازرسی و نظارت بر عملیات تهیه، حمل و نصب آرماتورها در بتن‌آرمه، اجباری است.



قالب بندی،

لوله ها

و مجاری مدفون در بتن

◀ ۱-۶ کلیات

◀ ۱-۶-۱ اجزای متشکله قالب و داربست و عملکرد آن

مجموعه قالب و داربست که شامل رویه قالب، بدنه قالب، پشت‌بندها، حایلها، چپ و راستها، پایه‌های قائم و کمرکشهای افقی است، باید بتن را در شکل موردنظر و در محدوده رواداریهای مجاز نگاه داشته، نمای دلخواه را به سطح بتن بدهد و وزن بتن را تا هنگام سخت شدن و کسب مقاومت کافی تحمل نماید.

همچنین قالب باید بتن را در مقابل صدمات مکانیکی حفظ کرده، از کم شدن رطوبت بتن و نشت شیره آن جلوگیری نماید، در مقابل سرما و گرمای محیط عایقی مناسب باشد، میلگردها و سایر اجزا و قطعاتی را که در داخل بتن قرار می‌گیرند در محل موردنظر نگاه داشته، در برابر نیروهای ناشی از لرزاندن و مرتعش ساختن بتن مقاومت نماید و از بتن، بدون آسیب رساندن به آن، جدا گردد.

قالبها باید چنان ساخته شوند که با رعایت رواداریهای مجاز عضو و قطعه بتنی، مطابق نقشه‌های اجرایی ریخته شود.

قالبها باید پس از هر بار مصرف، تمیز شده و در محلی دور از تأثیر سوء عوامل جوی و صدمات مکانیکی نگهداری شوند. چنانچه کیفیت سطح تمام شده بتن حائز اهمیت باشد، نباید از قطعات قالب که در مراحل قبلی صدمه دیده‌اند، برای این گونه سطوح استفاده شود.

◀ ۱-۶-۲ نقشه قالب‌بندی

برای سازه‌های خاص و پیچیده و یا سایر مواردی که تهیه نقشه‌های قالب و داربست ضرورت داشته باشد، این نقشه‌ها توسط مشاور، تهیه و به پیمانکار ابلاغ خواهد شد، در غیر این صورت پیمانکار باید خود نسبت به تهیه طرح و نقشه قالبها اقدام نماید. در طراحی قالب باید بارهای زیر دقیقاً مورد توجه قرار گیرند:

وزن قالبها و پشتبندها، وزن بتن تازه، آرماتور و سایر اقلام کار گذاشته شده در بتن، وزن افراد، وسایل کار، گذرگاهها و سکوها، بارهای موقت حاصل از انبار کردن مصالح و اثرات دینامیکی نظیر اثر تخلیه بتن از جام حمل بتن، فشار رو به بالای باد، عکس‌العملهای تکیه‌گاهی در بتنهای پیش‌تنیده، رانش بتن تازه، فشار و مکش باد، بارهای ناشی از تغییرات درجه حرارت، بارهای ناشی از بتن‌ریزی نامتقارن، نیروهای رو به بالا در قالبها و اجسام کار گذاشته شده در بتن، بارهای حاصل از نشست نامتقارن تکیه‌گاههای قالب و بارهای ناشی از لرزاندن و متراکم کردن بتن.

◀ ۶-۲ مصالح

◀ ۶-۲-۱ کلیات

انتخاب مصالح مناسب برای قالب، باید با توجه به ملاحظات اقتصادی، ایمنی و سطح تمام شده مورد انتظار صورت پذیرد. در ساخت قسمتهای مختلف مانند بدنه، رویه، ملحقات، اجزای نگهدارنده قالب و نظایر آن، باید مشخصه‌های فیزیکی و مکانیکی مصالح مورد توجه قرار گیرند. در استفاده از مصالح مختلف برای قالب و داربست، باید قبلاً نظر موافق دستگاه نظارت جلب شده باشد.

◀ ۶-۲-۲ چوب

چوب مورد مصرف در قالب، باید صاف، بدون پیچ و تاب، سالم و بدون گره از نوع صمغ‌دار باشد. چنانچه ضخامت تخته در بدنه قالب، روی نقشه‌ها مشخص نشده باشد، حداقل ضخامت برای قالب سطوح زیرین، ۳ سانتیمتر و برای قالب سطوح قائم، ۲/۵ سانتیمتر خواهد بود. برای پایه‌های داربست، باید حتی‌الامکان چوب راست و بدون ترک به کار رود. قطر متوسط چوب گرد مصرفی در پایه‌ها، نباید از ۱۰ سانتیمتر کمتر باشد. حداقل ابعاد در مورد چارتراشها، ۸ سانتیمتر است. پایه‌های چوبی تا ارتفاع ۴ متر باید یکپارچه باشند و از چهارمتر به بالا می‌توان از دو اصله چوب استفاده کرد، در این حالت حداکثر تعداد پایه‌های وصله‌دار یک سوم کل تعداد پایه‌ها خواهد بود.

پایه‌های چوبی تا ارتفاع چهارمتر حداقل در یک ردیف باید توسط قیدهایی به صورت چپ و راست به یکدیگر کلاف شوند. از ارتفاع چهارمتر به بالا به ازای هر دو متر اضافه، یک ردیف کلاف اضافه منظور خواهد شد.

برای انتقال بار بخشهای فوقانی به زمین، تخته‌هایی به ضخامت کافی به نام زیرسری، زیر پایه‌ها گذاشته می‌شود. سطح زیرسری باید چنان باشد که فشار وارد بر زمین در هیچ حالت از یک کیلوگرم بر سانتیمترمربع تجاوز ننماید.

◀ ۶-۲-۳ سایر مصالح

در به‌کارگیری سایر مصالح نظیر فلزات، لاستیکها، پلاستیکها و غیره، باید مسئله سازگاری مصالح با بتن تازه قبلاً مورد بررسی قرار گیرد. در به‌کارگیری مصالح نوین برای قالب‌بندی، باید به دستورالعملهای کارخانه سازنده و نیز مندرجات دفترچه مشخصات فنی خصوصی توجه شود.

◀◀ ۶-۳ اجرا

◀ ۶-۳-۱ مشخصات اجرایی قالب

چنانچه شیب قطعات شیبدار از ۲ قائم به ۳ افقی (۲:۳) تجاوز کند، ارجح است که برای سطح فوقانی قطعه نیز قالب در نظر گرفته شود و در هر حال برای شیبهای بیش از ۱:۱، تعبیه قالب سطح فوقانی اجباریست.

رویه قالبها و مواد رهاساز قالب، باید قبل از جاگذاری آرماتورها روی قالبها نصب یا مالیده شوند. قالبها باید چنان جذب و جفت کنار یکدیگر قرار گیرند که مانع از هدر رفتن شیره بتن شوند. قالبها باید عاری از آلودگیها، ملات، مواد خارجی و غیره بوده و قبل از هر بار مصرف باید با مواد رهاساز قالب پوشانده شوند. این مواد باید چنان به کار گرفته شود که لایه‌ای یکنواخت و نازک روی سطوح قالب ایجاد نماید، بدون آنکه موجب آلودگی آرماتورها شوند. قبل از بکارگیری مواد رهاساز قالب، باید از سازگاری این مواد با عوامل متشکله بتن و قالب اطمینان حاصل گردد.

در مواردی که دسترسی به کف قالبها دشوار یا غیر ممکن است، باید با تعبیه دریچه‌های بازدید و کف‌شور قالب، نسبت به نظافت داخل قالب قبل از بتن‌ریزی اقدام شود. چنانچه کیفیت سطح تمام شده بتن حائز اهمیت باشد، نباید از قطعات قالب که در مراحل قبلی صدمه دیده‌اند، برای این سطوح استفاده شود. در مورد روشهای ویژه اجرایی مانند استفاده از قالبهای لغزان، قالبهای ماندگار، قالب‌بندی در زیر آب و نظایر آن، باید به مندرجات دفترچه مشخصات فنی خصوصی که بدین منظور تنظیم شده است، مراجعه شود.

۶-۳-۲ پایه‌های اطمینان

به منظور جلوگیری از بروز تغییر شکلهای تابع زمان در قطعات بتن آرمه تازه قالب‌برداری شده، پس از برداشتن قالب سطوح زیرین قطعات مزبور، پایه‌هایی در زیر آنها باقی گذاشته می‌شوند که پایه‌های اطمینان نام دارند.

پیش‌بینی پایه‌های اطمینان برای تیرهای به دهانه بزرگتر از ۵ متر، تیرهای طره به طول بیش از ۲/۵ متر، دالهای به دهانه بزرگتر از ۳ متر و دالهای طره‌ای به طول بیش از ۱/۵ متر اجباری است. تعداد پایه‌های اطمینان پیش‌بینی شده، باید به اندازه‌ای باشد که فاصله هر دو پایه اطمینان مجاور در هیچ مورد از ۳ متر تجاوز ننماید.

۶-۳-۳ رواداریها

چنانچه رواداریها در طرح مشخص نشده باشند، ارقام مندرج در جدول ۶-۳-۳ ملاک عمل خواهند بود.

جدول ۶-۳-۳ رواداری سازه‌های بتنی متعارف

| ردیف | شرح | | رواداری | |
|------------------------|--|---|--|-------------------------------------|
| ۱ | انحراف از امتداد قائم | الف در لبه و سطح ستونها، پایه‌ها، دیوارها، نبشها و کنجها | ۶ میلیمتر در هر ۳ متر طول | |
| | | | حداکثر ۷۵ میلیمتر در کل طول | |
| | | ب برای گوشه نمایان ستونها، درزهای کنترل، شیارها و دیگر خطوط برجسته، نمایان و مهم | ۶ میلیمتر در هر ۶ متر طول | |
| | | | حداکثر ۱۲ میلیمتر در کل طول | |
| ۲ | انحراف از سطوح یا ترازهای مشخص شده در نقشه‌ها | الف در سطح زیرین دالها، سقفها، سطح زیرین تیرها، نبشها و کنجها قبل از برچیدن حایلها | ۶ میلیمتر در هر ۳ متر طول | |
| | | | ۹ میلیمتر در هر چشمه یا هر ۶ متر طول | |
| | | ب در نعل درگاهها، زیرسریها، جان‌پناههای نمایان شیارهای افقی و دیگر خطوط برجسته، نمایان و مهم | ۶ میلیمتر در هر ۶ متر طول | |
| | | | حداکثر ۱۲ میلیمتر در کل طول | |
| ۳ | انحراف ستونها، دیوارها و تیرهای جدا کننده از موقعیت مشخص شده در پلان ساختمان | در هر چشمه | ۱۲ میلیمتر | |
| | | | در هر شش متر طول | ۱۲ میلیمتر |
| | | | حداکثر در کل طول | ۲۵ میلیمتر |
| ۴ | انحراف از اندازه و موقعیت بازشوهای واقع در کف دیوار و غلافها | | ± 6 میلیمتر | |
| ۵ | اختلاف در ابعاد مقطع عرضی ستونها و تیرها و ضخامت دالها و دیوارها | الف در جهت نقصانی | ۶ میلیمتر | |
| | | ب در جهت اضافی | ۱۲ میلیمتر | |
| | اختلاف اندازه‌ها در پلان | الف نقصانی | ۱۲ میلیمتر | |
| | | ب اضافی | ۵۰ میلیمتر | |
| ۶ | شالوده‌ها | ب جابه‌جایی یا خروج از مرکز | دو درصد عرض شالوده در امتداد طول موردنظر مشروط بر آنکه بیش از طول ۵۰ میلیمتر نباشد | |
| | | | پ ضخامت | کاهش ضخامت نسبت به آنچه تعیین شده |
| | | | | افزایش ضخامت نسبت به آنچه تعیین شده |
| ۷ | پله‌ها | الف پله | در تعدادی معدودی | |
| ب در پله‌های متوالی | | | ارتفاع پله | |
| | | ب در پله‌های متوالی | کف پله | ± 3 میلیمتر |
| | | | ارتفاع پله | ± 6 میلیمتر |
| | | کف پله | $\pm 1/5$ میلیمتر | |
| | | ارتفاع پله | ± 3 میلیمتر | |

در مورد سازه‌های خاص باید رواداریها در دفترچه مشخصات فنی خصوصی درج شوند.

۴-۳-۶ تنظیم قالب‌بندی

قالب‌بندی باید قبل، حین و بعد از بتن‌ریزی به دقت زیر نظر قرار گرفته و در مراحل مختلف به منظور حفظ مجموعه قالب و داربست در محدوده رواداریهای تعیین شده، تنظیم شود.

۵-۳-۶ قالب‌برداری

قالب باید وقتی برداشته شود که بتن قادر به تحمل تنشها و تغییر شکلهای وارده باشد. قبل از آنکه اعضا و قطعات بتنی، مقاومت کافی برای تحمل وزن خود و بارهای وارده را کسب نمایند، نباید پایه‌ها و قالبهای باربر برچیده شوند. عملیات قالب‌برداری و جمع کردن پایه‌ها باید گام به گام بدون ضربه و اعمال فشار، چنان صورت گیرند که اعضا و قطعات، تحت بارهای ناگهانی قرار نگرفته، بتن صدمه نبیند و خدشه‌ای به ایمنی و قابلیت بهره‌برداری قطعات وارد نشده و تغییر شکلهای غیر مجاز در آنها رخ ندهد. چنانچه قالب‌برداری قبل از پایان دوره مراقبت انجام شود، باید تدابیری برای مراقبت بتن پس از قالب‌برداری اتخاذ گردد.

۶-۳-۶ زمان قالب‌برداری

الف: چنانچه زمان قالب‌برداری در طرح، تعیین و تصریح نشده باشد، قالبها و پایه‌ها نباید قبل از سپری شدن مدتهای مندرج در جدول ۶-۳-۶ (الف) برداشته شوند:

جدول ۶-۳-۶ (الف) حداقل زمان لازم برای قالب‌برداری

| دمای مجاور سطح بتن (درجه سلسیوس) | | | | شرح |
|----------------------------------|----|----|-------------|--------------------------------------|
| ۰ | ۸ | ۱۶ | ۲۴ و بالاتر | |
| ۳۰ | ۱۸ | ۱۲ | ۹ | نوع قالب‌بندی قالبهای قائم (ساعت) |
| ۱۰ | ۶ | ۴ | ۳ | دالها قالب زیرین (شبانه روز) |
| ۲۵ | ۱۵ | ۱۰ | ۷ | پایه‌های اطمینان (شبانه روز) |
| ۲۵ | ۱۵ | ۱۰ | ۷ | تیرها قالب زیرین (شبانه روز) |
| ۳۶ | ۲۱ | ۱۴ | ۱۰ | پایه‌های اطمینان (شبانه روز) |

پیش شرطهای استفاده از جدول فوق این است که:

- بتن با استفاده از سیمان پرتلند معمولی یا سیمان پرتلند ضد سولفات تهیه شده باشد.
 - حین سخت شدن بتن، دمای محیط به کمتر از صفر درجه سانتیگراد تنزل ننماید (در صورت تنزل دمای محیط به کمتر از صفر درجه سانتیگراد، باید ارقام جدول متناسباً و حداقل به میزان مدت یخبندان افزایش یابند).
 - هنگام قالب‌برداری سطوح قائم، جهت حفظ بتن در برابر گرما یا سرمای محیط بلافاصله پس از قالب‌برداری عمل آوردن بتن به روش مقتضی صورت پذیرد.
 - در صورت استفاده از سیمان زودگیر، ارقام جدول فوق قابل کاهش است. هنگام استفاده از مواد دیرگیر کننده در ساخت بتن باید ارقام جدول فوق افزایش یابند.
 - اگر ملاحظات خاصی برای پرهیز از ترکهای زود هنگام یا تقلیل تغییر شکل‌های ناشی از وارفتگی مد نظر باشد، باید ارقام جدول را افزایش داد. به علاوه چنانچه عمل آوردن تسریع شده یا قالب‌بندی خاصی نظیر قالبهای لغزان مطرح باشد، ممکن است مقادیر فوق را کاهش داد.
- ب: برداشتن قالبها و پایه‌ها در مدت‌های کمتر از مقادیر مندرج در جدول فوق فقط به شرط آزمایش میسر است.

در صورتی که آزمایش نمونه‌های آگاهی (نگهداری شده در کارگاه) حاکی از رسیدن مقاومت بتن به (۷۰٪) مقاومت ۲۸ روزه موردنظر باشد، می‌توان قالب سطوح زیرین را برداشت، ولی برداشتن پایه‌های اطمینان در صورتی مجاز است که علاوه بر رعایت سایر محدودیتها، مقاومت بتن به مقاومت ۲۸ روزه موردنظر رسیده باشد.

۶-۳-۷ برداشتن پایه‌های اطمینان ◀

الف: برای تیرهای تا دهانه ۷ متر، برداشتن کل قالب و داربست و زدن پایه‌های اطمینان میسر است، ولی برای دهانه‌های بزرگتر از ۷ متر، تنظیم قالب و داربست باید چنان انجام گیرد که برداشتن قالب بدون جابه‌جا کردن پایه‌های اطمینان صورت پذیرد.

ب: برای سازه‌های متشکل از دیوار و دال بتن‌آرمه، نظیر سازه‌هایی که با قالب تونلی و یا قالب‌واره‌های به ابعاد بزرگ ساخته می‌شوند، می‌توان برچیدن و زدن مجدد پایه‌های اطمینان را تا دهانه ۱۰ متر مجاز تلقی کرد، مشروط بر اینکه زدن پایه‌های اطمینان بلافاصله پس از برداشتن قالب صورت گرفته و در عمل از عدم بروز ترکها و تغییر شکل‌های نامطلوب اطمینان حاصل گردد.

پ: به طور کلی در صورتی که قطعه موردنظر جزئی از یک سیستم سازه‌ای پیوسته باشد، موقعی می‌توان پایه‌های اطمینان را برداشت که تمام قطعات مجاور قطعه مزبور بتن‌ریزی شده باشند.

ت: در صورتی که قالب‌بندی طبقه فوقانی روی طبقه زیرین تکیه نماید، برداشتن پایه‌های اطمینان زیرین وقتی میسر است که بتن طبقه فوقانی مقاومت لازم را به دست آورده باشد. ارجح آن است که همیشه در دو طبقه متوالی پایه‌های اطمینان وجود داشته باشند، پایه‌های اطمینان در طبقات باید در امتداد هم باشند.

ث: برداشتن پایه‌های اطمینان باید بدون اعمال فشار و بدون ضربه، طوری صورت پذیرد که بار به تدریج از روی آنها برداشته شود. برای دهانه‌های بزرگ و قطعاتی که نقش حساس سازه‌ای دارند، باید برداشتن بار از روی پایه‌های اطمینان با وسیله‌ای قابل کنترل انجام پذیرد که در صورت لزوم بتوان برداشتن بار از روی پایه اطمینان را متوقف نمود.

۴-۶ لوله‌ها و مجاری مدفون در بتن

الف: دفن کردن لوله‌ها و مجاری آب، فاضلاب، بخار و گاز و نیز عبور دادن لوله‌ها و مجاری مزبور از داخل بتن تیرها و ستونها باید دقیقاً از مسیرهای تعیین شده و مطابق با نقشه‌های اجرایی صورت پذیرد و پیمانکار مجاز به تغییر مسیرهای مذکور جز با کسب نظر موافق دستگاه نظارت نخواهد بود.

ب: لوله‌ها و مجاری آلومینیومی نباید در قطعات بتنی دفن شوند، مگر اینکه به نحو مؤثری روکش شده باشند تا از ترکیب شیمیایی بتن و آلومینیوم و یا از فعل و انفعالات الکتروشیمیایی بین فولاد و آلومینیوم جلوگیری به عمل آید.

پ: در قالب‌بندی پوشش طبقات و دیوارهای باربر، باید مطابق نقشه‌های اجرایی، پیش‌بینیهایی برای عبور لوله‌ها و مجاری مورد نیاز سیم‌کشی، لوله‌کشی و سایر نیازهای تأسیساتی و مکانیکی به عمل آید، به نحوی که پس از اتمام بتن‌ریزی نیازی به تخریب بتن نباشد. در پاره‌ای موارد می‌توان از وسایل برش مناسب و مورد تأیید مهندس طراح و مهندس ناظر، مجاز خواهد بود.

ت: چنانچه نقشه‌های اجرایی لوله‌ها و مجاری مدفون در بتن به تصویب مهندس طراح نرسیده باشد، لوله‌ها و مجاری مدفون در دال، دیوار یا تیر، باید چنان کار گذاشته شوند که شرایط زیر تأمین شده باشند:

- ابعاد خارجی لوله‌ها و مجاری نباید بزرگتر از $\frac{1}{3}$ کل ضخامت دیوار، دال یا تیری که در آن دفن می‌شود، باشند.

- فاصله مراکز آنها نباید کمتر از سه برابر قطر یا عرضشان باشد.

◀ ۵-۶ درزهای اجرایی، سطوح واریز

الف: تعداد درزهای اجرایی باید حداقل لازم جهت انجام کار باشد. در تعیین موقعیت درزهای اجرایی باید دقت کافی به عمل آید. بسته به اهمیت کار، موقعیت و شکل درزهای اجرایی توسط مهندس طراح، تعیین و در نقشه‌ها درج می‌گردد. در غیر این صورت موقعیت و شکل درزها توسط مسئول اجرایی در کارگاه تعیین می‌شود. در هر حال نباید تعیین موقعیت درزها به زمان انجام کار موکول گردد.

ب: سطح بتن در محل درزهای اجرایی باید قبل از شروع مجدد کار، تمیز و دوغاب خشک شده از روی آن پاک شود. قبل از بتن‌ریزی جدید باید تمام سطوح درزهای اجرایی تر شده و آب اضافی از روی آن تخلیه گردد. برای تأمین پیوستگی بین لایه‌های بتن در محل درزهای اجرایی باید سطح بتن قبلی زبر یا مضرس شده و سپس لایه بعدی ریخته شود.

ایجاد درزهای اجرایی قائم باید به وسیله قالب موقت صورت پذیرد. درزهای اجرایی در دالها و تیرها، باید در ثلث میانی دهانه دالها و تیر واقع شوند. درزهای اجرایی در تیرهای اصلی، باید حداقل

به اندازه دو برابر عرض تیرهای فرعی متقاطع با آنها، از این تیرهای فرعی فاصله داشته باشند. بتن تیرها و سرستونها، باید به صورت یکپارچه و همراه با بتن دال ریخته شوند، مگر اینکه در نقشه‌ها یا دفترچه مشخصات فنی خصوصی ترتیب دیگری تعیین شده باشد.



کارهای فلزی

۷-۱ کلیات

استفاده از فلزات، بخصوص فولاد، آلومینیوم، چدن و مس در ساختمان از اهمیتی ویژه برخوردار است. در این فصل از مشخصات فنی عمومی، اجرای کارهای فلزی اعم از برپا کردن اسکلت فلزی، نصب در و پنجره فلزی و اتصالات مربوط به آنها مورد بحث قرار می‌گیرد.

۷-۲ مصالح

ویژگیهای فلزات مورد مصرف در ساختمان اعم از فولاد، آلومینیوم، مصالح جوشکاری و مانند آنها، باید با مندرجات فصل مصالح مطابقت نماید. حمل و نقل و نگهداری فلزات نیز مطابق مندرجات فصل مصالح خواهد بود.

۷-۳ اجرای کارهای فلزی سنگین (ساخت، نصب و کنترل نوع کار)

۷-۳-۱ نقشه‌های کارگاهی

نقشه‌های کارگاهی، حاوی تمامی اطلاعات و جزئیات لازم برای ساخت قطعات سازه، باید قبل از عمل ساخت، تهیه و آماده شود. این اطلاعات و جزئیات باید ابعاد عناصر سازه‌ای و محل آنها، نوع و اندازه جوشها، پیچها و یا پرچها را شامل شود. در این نقشه‌ها باید تمامی جوشها و پیچهای کارخانه‌ای از جوشها و پیچهای کارگاهی به خوبی متمایز و نوع اتصال پیچهای پرمقاومت (اتکایی یا اصطکاک‌ی) به وضوح مشخص و حد سفت کردن پیچها معین شده باشد. نقشه‌های کارگاهی باید با در نظر گرفتن مناسب‌ترین نوع اجرا و با توجه به سرعت اجرا و شرایط اقتصادی ساخت و نصب، تهیه شود.

۷-۳-۲ ساخت

۷-۳-۲-۱ تعبیه خیز و خم و راست کردن قطعات

به کار بردن روشهای گرم کردن موضعی و یا تغییر شکل مکانیکی برای ایجاد انحنای و یا از بین بردن آن (راست کردن) مجاز است، مشروط بر آنکه دمای موضعیهای گرم شده (که به روش قابل قبولی اندازه گیری می شود) از ۵۶۵ درجه سلسیوس برای فولادهای قوی مخصوص و ۶۵۰ درجه سلسیوس برای فولادهای نرمه، تجاوز ننماید. به هر حال هرگاه آهن آلات اسکلت فولادی ساختمانها نیاز به صافکاری و ترمیم داشته باشند، انجام این عملیات هنگامی مجاز خواهد بود که انحرافات آنها از مقادیر مندرج در فصل ۲۴ (تعمیر، تخریب و بازسازی) تجاوز ننماید.

۷-۳-۲-۲ برش با شعله

لبه های حاصل از برش با شعله که در آینده تحت تنشهای کششی بزرگ قرار خواهند گرفت، باید کاملاً یکنواخت و عاری از ناهمواریهای بیش از ۵ میلیمتر باشند. ناهمواریها و زخمهای بیش از ۵ میلیمتر را باید با سنگ زدن و در صورت لزوم تعمیرکاری توسط جوش هموار کرد، همچنین لبه های بریده شده توسط شعله که مورد جوشکاری قرار خواهند گرفت، باید تا حد امکان عاری از ناهمواری و بریدگی باشند. سوراخهایی که به منظور دسترسی و تسهیل جوشکاری تعبیه می شوند، باید امکان دید کامل را فراهم ساخته و دارای فراخی کافی باشند، این سوراخها و نیز قسمتهای بریده شده بال در انتهای تیرها، باید به صورتی کاملاً یکنواخت، با انحنای ملایم و بدون گوشه های تیز و زاید تعبیه شوند. در نیمرخهای سنگین و مقاطع مرکبی که از مصالح به ضخامت بیش از ۵۰ میلیمتر ساخته می شوند، باید لبه های بریده شده یا سوراخهای دسترسی را که توسط شعله بریده می شوند، با سنگ زدن به صورت فلز صاف و براق درآورد. اگر قسمتهای منحنی بریده شده در تیر یا سوراخ (به شرح بالا)، توسط عمل مته کردن و یا سوهان زدن شکل گرفته باشند، به سنگ زدن و صاف کردن نیاز نیست. همچنین در نیمرخهای سنگین و قطعات ساخته شده با جوش به ضخامت بیش از ۵۰ میلیمتر، باید پیش گرم کردن تا دمای حداقل ۶۵ درجه سلسیوس قبل از برش انجام شود.

۷-۳-۲-۳ آماده کردن لبه‌ها

اصولاً به صاف کردن و پرداخت لبه‌های بریده شده توسط قیچی یا شعله احتیاجی نیست، مگر اینکه لزوم آن در مدارک طرح و محاسبه برای قسمت‌های ویژه مشخص شده باشد و یا انجام آن جزو عمل آماده کردن لبه برای جوشکاری قید شده باشد.

۷-۳-۲-۴ ساختمانهای با اتصال جوشی

روش جوشکاری، مهارت جوشکار، ظاهر کار، خواص جوش و روشهایی که برای تصحیح جوش و جوشکاری معیوب به کار می‌رود، باید مطابق با مقررات جوشکاری مندرج در نشریات ۲۰ تا ۲۴ و ۲۸۸ دفتر تدوین ضوابط و معیارهای فنی سازمان مدیریت و برنامه‌ریزی کشور باشد.

۷-۳-۲-۵ ساختمانهای با پیچهای پرمقاومت

تمامی قسمت‌هایی که توسط پیچ و مهره به هم متصل می‌شوند، باید ضمن نصب با بکارگیری پین یا پیچ و مهره موقت نسبت به هم کاملاً تثبیت شوند. استفاده از وسایل نصب و نگهداری موقت، نباید به سوراخهای پیچ صدمه زده و یا آن را گشاد کند.

اگر سوراخهای قطعات در یک اتصال دقیقاً مقابل هم نباشند، موجبات وازدن (عدم قبول) و رد کردن اتصال فراهم خواهد شد.

در حالتی که ضخامت قطعه از قطر اسمی پیچ به اضافه ۱/۵ میلی‌متر، بیشتر نباشد، می‌توان سوراخ پیچ را از طریق منگنه کردن ایجاد کرد. اگر ضخامت قطعه از قطر پیچ به اضافه ۱/۵ میلی‌متر بیشتر باشد، باید سوراخها با مته ایجاد شوند و یا با قطری کوچکتر پیش منگنه شده، سپس برقو زده شوند. قطر سوراخ در حالت‌های پیش منگنه و یا پیش مته کردن باید حداقل ۱/۵ میلی‌متر از قطر اسمی پیچ کوچکتر باشد.

به طور کلی سوراخ کردن ورق‌های ضخیم‌تر از ۱۲ میلی‌متر و یا ورق‌های ساخته شده از فولاد مخصوص قوی و سخت، باید با مته صورت گیرد.

در اتصال پیچ پرمقاومت، سطوحی که در تماس با سر پیچ و یا مهره آن قرار می‌گیرند، نباید شیبی بیش از $\frac{1}{4}$ نسبت به صفحه عمود بر محور پیچ داشته باشند. در صورت عدم تأمین شرط یاد شده، باید با استفاده از واشر شیبدار موازی نبودن سطوح را جبران کرد.

قطعاتی که با پیچ پرمقاومت به یکدیگر متصل می‌شوند، باید کاملاً به هم جفت شده باشند و نباید واشرهای پرکننده یا هر نوع مصالح فشارپذیر دیگری بین آنها قرار گیرد.

هنگامی که قطعات جمع و نصب می‌شوند، باید تمامی سطوح اتصال (شامل سطوح مجاور سر پیچ و طرف مهره) از قسمتهای پوسته شده و دیگر مواد زاید عاری باشند، به ویژه سطوح تماس اتصالات اصطکاکی باید کاملاً تمیز بوده و اثری از رنگ، لاک، انواع روغن و مصالح دیگر در آنها وجود نداشته باشد.

پیچهای پرمقاومت را باید مطابق با مشخصات مندرج در استاندارد مربوط مورد استفاده قرار داد.

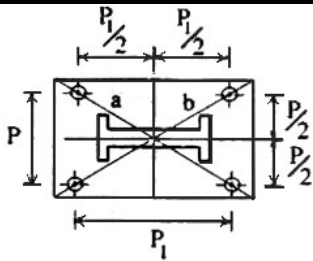
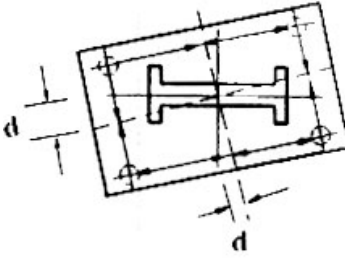
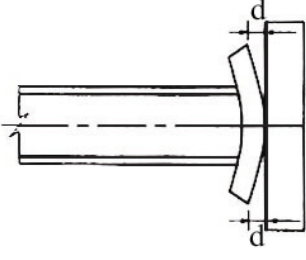
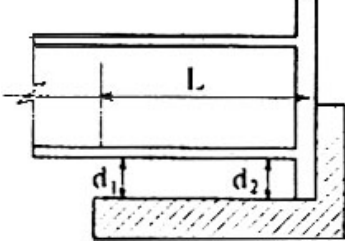
۶-۲-۳-۷ درزهای فشاری

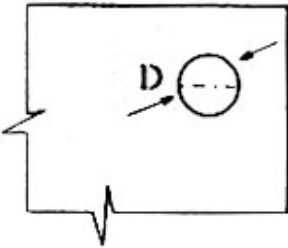
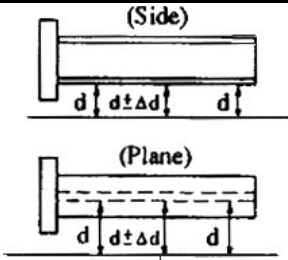
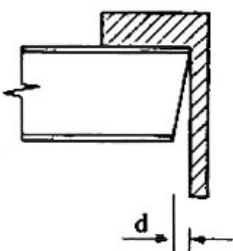
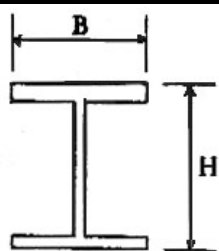
درزهای فشاری که در آنها انتقال نیرو از طریق فشار تماسی مستقیم، قسمتی از ظرفیت اتصال را تشکیل می‌دهد، باید سطوح قطعات در تماس به وسیله تراش دادن، سوهان زدن، سنگ زدن و یا روشهای مناسب دیگر به خوبی آماده شده باشند.

۷-۲-۳-۷ رواداری

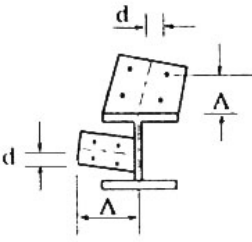
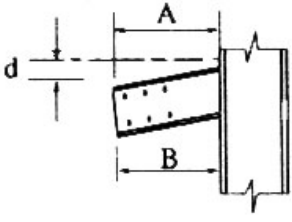
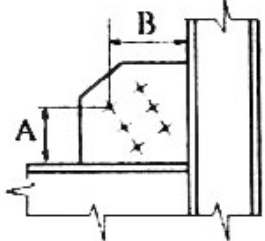
رواداری در ابعاد، پیچیدگی، تابیدگی، کمانش تمامی اعضای اسکلت فلزی و همچنین انحرافات هنگام نصب، نباید فراتر از رواداریهای مندرج در جداول ۷-۲-۳-۷ (الف) و ۷-۲-۳-۷ (ب) باشند.

جدول ۷-۳-۷-۲-۷ (الف) رواداری ستونها

| ردیف | شرح | شکل | روش اندازه گیری | رواداری | ملاحظات |
|------|---------------------------------------|---|--|--|---------|
| ۱ | فواصل مرکز به مرکز سوراخها در کف ستون |  | اندازه گیری فواصل مرکز به مرکز سوراخها در امتداد محیطی و قطری صورت می گیرد. | $\Delta P \pm 1.0mm$ $\Delta P_1 \pm 1.5mm$ $ a - b \leq 3.0mm$ | |
| ۲ | پیچدگی کف ستون |  | در صورتی که ستون به صورت خوابیده قرار گیرد، اندازه گیری را می توان به کمک شاقول انجام داد. | $d \leq 3.0mm$ | |
| ۳ | تابیدگی کف ستون |  | اندازه گیری به کمک یک ورق تخت صورت می گیرد. | $d \leq 3.0mm$ | |
| ۴ | گونیا بودن اتصال کف ستون به ستون |  | اندازه گیری فاصله به کمک یک گونیا فلزی انجام می شود. | $\Delta d = d_1 - d_2 $ $\frac{\Delta d}{L} \leq \frac{3}{1000}$ | |

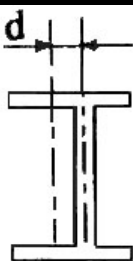
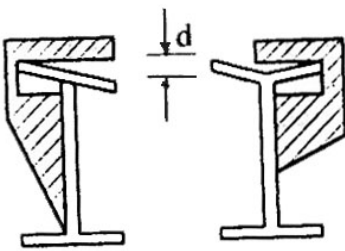
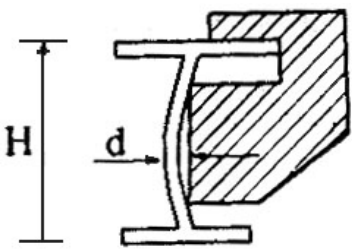
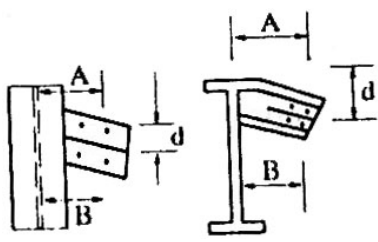
| ملاحظات | رواداری | روش اندازه گیری | شکل | شرح | ردیف |
|--------------------------------|----------------------------------|---|---|-----------------------------|------|
| | D +2.0 mm -0.0 | قطر داخلی به کمک کولیس اندازه گیری می شود. |  | قطر سوراخ میل مهاری کف ستون | ۵ |
| | $\Delta d \leq 3.0mm$ | اندازه گیری به کمک ریسمان یا سیم کاملاً کشیده انجام می شود. |  | خمیدگی ستون | ۶ |
| | $d \leq 2.0mm$ | اندازه گیری به کمک گونیای فلزی انجام می شود. |  | گونیا بودن آنها | ۷ |
| برای نیمرخهای ساخته شده از ورق | $H \pm 2.0 mm$ $B \pm 2.0 mm$ | H و B در مقاطع مختلف اندازه گیری می شود. |  | ارتفاع و عرض | ۸ |

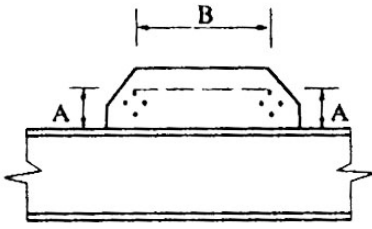
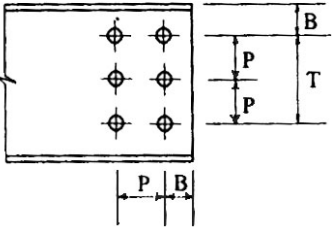
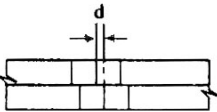
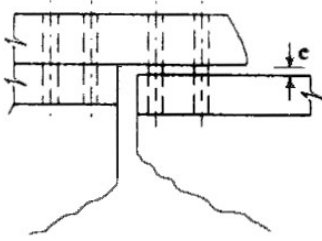
| ملاحظات | روداری | روش اندازه گیری | شکل | شرح | ردیف |
|--------------------------------|---|---|-----|----------------------------|------|
| برای نیمرخهای ساخته شده از ورق | $d \leq 1.0mm$ | انحراف محور جان از محور مرکزی اندازه گیری می شود. | | برون محوری جان | ۹ |
| برای نیمرخهای ساخته شده از ورق | در ناحیه اتصال $d \leq 1.0mm$ در سایر مناطق $d \leq 3.0mm$ | اندازه گیری به کمک وسیله نشان داده شده در شکل انجام می شود. | | گونیا بودن بال نسبت به جان | ۱۰ |
| برای نیمرخهای ساخته شده از ورق | $b \leq 3.0mm$ | اندازه گیری به کمک شاقول روی سطوح بال صورت می گیرد. | | پیچیدگی ستون | ۱۱ |
| برای نیمرخهای ساخته شده از ورق | در ناحیه اتصال $d/B \leq 1/150$ | اندازه گیری به کمک وسیله نشان داده شده در شکل انجام می شود. | | گونیا بودن جان نسبت به بال | ۱۲ |

| ملاحظات | رواداری | روش اندازه گیری | شکل | شرح | ردیف |
|---------|---|---|--|--|------|
| | $A \pm 2.0mm$ $d \leq 2.0mm$ | اندازه گیری با استفاده از گونبای فلزی از وجه خارجی بال یا سطح جانبی جان صورت می گیرد. |  | خارج از محور بودن تیرهای متصل به ستون در پلان | ۱۳ |
| | $A, B \pm 2.0mm$ $A - B \pm 2.0$ $d \leq 2.0$ | اندازه گیری به کمک گونبای فلزی و متر انجام می شود. |  | خارج از محور بودن تیرهای متصل به ستون در صفحه قائم | ۱۴ |
| | $A \pm 2.0mm$ $B \pm 2.0mm$ | اندازه گیری به کمک متر از وجوه تیر و ستون انجام می شود. |  | موقعیت ورق اتصال | ۱۵ |

جدول ۷-۳-۷ (ب) رواداری تیرهای اصلی و فرعی و بادبندها

| ردیف | شرح | شکل | روش اندازه‌گیری | رواداری | ملاحظات |
|------|------------------|------------------------------|--|--------------------------------|--------------------------------|
| ۱ | خمیدگی تیر | <p>(Side)</p> <p>(Plane)</p> | اندازه‌گیری به کمک ریسمان یا سیم کاملاً کشیده انجام شود. | $\Delta d \leq 3.0mm$ | |
| ۲ | ارتفاع و عرض | | H و B مستقیماً اندازه‌گیری می‌شود. | $B \pm 2.0mm$ $H \pm 2.0mm$ | برای نیمرخهای ساخته شده از ورق |
| ۳ | گونیا بودن انتها | | اندازه‌گیری به کمک گونیای فلزی انجام می‌گیرد. | $d \leq 2.0mm$ | |
| ۴ | پیچیدگی تیر | | پیچیدگی به کمک شاقول اندازه‌گیری می‌شود. | $b \leq 3.0mm$ | برای نیمرخهای ساخته شده از ورق |

| ملاحظات | رواداری | روش اندازه‌گیری | شکل | شرح | ردیف |
|--------------------------------|---|---|---|--------------------------------|------|
| برای نیمرخهای ساخته شده از ورق | $d \leq 1.0mm$ | انحراف محور جان از محور مرکزی اندازه‌گیری می‌شود. |  | برون محوری جان | ۵ |
| برای نیمرخهای ساخته شده از ورق | در ناحیه اتصال $d \leq 1.0mm$ در سایر نواحی $d \leq 3.0mm$ | اندازه‌گیری به کمک وسیله نشان داده شده در شکل انجام می‌شود. |  | گونیا بودن بال نسبت به جان | ۶ |
| برای نیمرخهای ساخته شده از ورق | در ناحیه اتصال $\frac{d}{H} \leq \frac{1}{150}$ | اندازه‌گیری به کمک وسیله نشان داده شده انجام می‌شود. |  | گونیا بودن جان نسبت به بال | ۷ |
| | $A, B \pm 2.0mm$ $A - B \leq 2.0mm$ $d \leq 2.0mm$ | اندازه‌گیری به کمک گونیا و متر انجام می‌شود. |  | خارج از محور بودن اجزای الحاقی | ۸ |

| ملاحظات | رواداری | روش اندازه‌گیری | شکل | شرح | ردیف |
|---------|---|--|---|---|------|
| | $A \pm 2.0mm$ $B \pm 2.0mm$ | اندازه‌گیری به کمک گونیا و متر انجام می‌شود. |  | ورق اتصال | ۹ |
| | $P \pm 1.0mm$ $B \pm 2.0mm$ $T \pm 2.0mm$ | اندازه‌های عرضی از محور جان و اندازه‌های طولی از انتهای بال اندازه‌گیری می‌شوند. |  | فواصل پیچها در بال | ۱۰ |
| | $d \leq 1.0mm$ | برون محوری سوراخها بین ورق اتصال و قطعه اصلی اندازه‌گیری می‌شود. |  | هم محور بودن سوراخ پیچها در دو قطعه اتصالی | ۱۱ |
| | $e \leq 1.0mm$ | باد خور به صورت اختلاف ارتفاع قطعات در ناحیه اتصال اندازه‌گیری می‌شود. |  | باد خور بین دو قطعه اتصالی در صورتی که وسایل اتصال پیچهای پر مقاومت باشند | ۱۲ |

| ملاحظات | رواداری | روش اندازه‌گیری | شکل | شرح | ردیف |
|---------|--|---|-----|----------------------------------|------|
| | $P \pm 1.0mm$ $L, B \pm 3.0mm$ $T \pm 2.0mm$ $ a - b \leq 2.0mm$ | گام پیچها در امتداد طولی و عرضی و فواصل مرکز به مرکز در امتداد قطری اندازه‌گیری می‌شود. | | فواصل سوراخها در ورق اتصال | ۱۳ |

۷-۳-۸ تنظیم پای ستونها

تنظیم کف و پای ستونها طی مراحل زیر صورت می‌گیرد:

الف: استفاده از ورقهای نورد شده فولادی به ضخامت ۵۰ میلیمتر و کمتر بدون تراش و پرداخت، مشروط بر آنکه در سطح آنها تماس کامل برقرار شود.

ورقهای نورد شده فولادی با ضخامت ۵۰ تا ۱۰۰ میلیمتر را می‌توان با پرس کردن، صاف و مستوی نمود، در صورتی که پرس مناسب در دسترس نباشد، می‌توان با تراشیدن و صاف کردن، سطح مستوی را به وجود آورد (به استثنای حالت‌های پ و ت ذیل).

در ورقهای ضخیم‌تر از ۱۰۰ میلیمتر، تمام سطوح تماس، باید صفحه تراشی شده و صاف و مستوی گردد (به استثنای حالت‌های پ و ت ذیل).

ب: چنانچه در کف ستونها از ورقهایی غیر از ورقهای نورد شده استفاده می‌شود، باید عمل صفحه تراشی صورت گیرد (به استثنای حالت‌های پ و ت ذیل).

پ: سطح زیرین کف ستونها در صورتی که با ریختن دوغاب ماسه سیمان تماس کامل برقرار شود، احتیاجی به تنظیم ندارد.

ت: سطح بالایی کف ستونها که در تماس با ستون قرار می‌گیرد در صورتی احتیاج به پرس و صاف کردن نخواهد داشت که با جوش نفوذی و به طور سرتاسری و کامل به ستون جوش شود.

۷-۳-۳ رنگ کارخانه‌ای برای محافظت

۷-۳-۳-۱ شرایط کلی

آماده کردن سطوح و رنگ زدن آن در کارخانه، باید مطابق با مقررات اجرایی مربوط انجام شود، به جز حالت‌های ویژه‌ای که مشخص شده باشد. کار فلزی که در داخل ساختمان توسط مصالحی به عنوان روکار پوشیده خواهد شد و نیز آنهایی که باید در تماس با بتن قرار گیرند، نیاز به رنگ زدن ندارند، تمامی قسمتهای باقیمانده کار فلزی (به جز حالت‌هایی که به وضوح مستثنی شده باشد)، باید با یک لایه پوشش رنگ کارخانه‌ای رنگ زده شود.

۷-۳-۳-۲ سطوح غیر قابل دسترس

به جز سطوح تماس بقیه سطوحی که بعد از ساخت، قابل دسترس نباشند، باید قبل از نصب تمیز و رنگ‌آمیزی شوند، این امر در صورتی ضروریست که در مدارک طرح و محاسبه لزوم آن مورد تأکید قرار گرفته باشد.

۷-۳-۳-۳ سطوح تماس

به طور کلی در اتصالات اتکایی (غیر اصطکاکی)، رنگ کردن سطوح تماس مجاز است، در اتصالات اصطکاکی شرایط لازم در سطوح تماس باید طبق مقررات اجرایی مربوط به پیچهای اصطکاکی رعایت شود.

۷-۳-۳-۴ سطوح صاف و آماده شده

سطوحی که با ماشین کردن آماده می‌شوند، باید در مقابل خوردگی محافظت شوند. بدین منظور می‌توان از یک لایه مصالح ضد زنگ که قبل از نصب به آسانی قابل برداشت باشد و یا از مصالح مخصوصی که احتیاج به برداشتن آن نباشد، استفاده کرد.

۷-۳-۳-۵ سطوح مجاور جوش کارگاهی

به جز حالت‌هایی که در مدارک طرح و محاسبه به عنوان شرط ویژه از آن یاد شده باشد، تمامی سطوحی که در فاصله ۵۰ میلیمتری از محل هر جوش کارگاهی قرار می‌گیرند، باید از موادی که به جوشکاری صدمه می‌زند و یا در حین جوشکاری گازهای سمی و مضر تولید می‌کنند، کاملاً پاک شود.

۷-۳-۴ برپایی و نصب

۷-۳-۴-۱ میزان کردن پای ستونها

کف ستونها باید در راستای پیش‌بینی شده و رقوم صحیح و به صورت کاملاً تراز نصب شوند، به طوری که سطح زیرین آنها با بتن، تماس کامل و سرتاسری داشته باشد.

۷-۳-۴-۲ مهار

قابهای اسکلت فلزی باید به صورت شاقولی و در محدوده رواداریهای تعیین شده نصب و برپا شوند. قطعات باید قبل از نصب نهایی تنظیم گردند. بنابراین باید قطعات به وسیله پیچ، گیره، و یا جوش موقت به هم متصل گردند. نظارت بر تمامی عملیات مونتاژ، اندازه‌گیری دقیق و یافتن اشتباهات جزئی به عهده مهندس ناظر است.

برای نگاه داشتن قطعات در وضعیت مطلوب، باید از مهار موقت مطابق مقررات مربوط استفاده شود. این مهارها باید تمام بارهای مؤثر ضمن اجرا شامل وزن وسایل کار و نیروهای ناشی از آنها را جوابگو باشند. مهارهای موقت تا زمانی که از نظر ایمنی لازم است، باید در جای خود باقی بمانند. در صورتی که ضمن اجرای کار، مصالح بر روی ساختمان دسته می‌شود و یا قطعات و ابزار کار نصب روی آن قرار می‌گیرد، باید پیش‌بینیهای لازم برای مقابله با تنشهای اضافی حاصل، به عمل آمده باشد.

۷-۳-۴-۳ تنظیم کردن کار

قبل از آنکه نصب پیچ یا اجرای جوش به شکل قطعی و دائمی صورت گیرد، قطعاتی که با این عمل ثابت می‌شوند، باید به دقت تنظیم شده باشند.

۷-۳-۴-۴ جفت کردن درزهای فشاری در ستونها

صرفنظر از نوع وصله به کار رفته (جوش لب‌به‌لب مستقیم با نفوذ کامل یا جزئی و یا اتصال پیچی)، نامیزانی و عدم تماس کامل به مقدار کمتر از ۱/۵ میلیمتر قابل قبول خواهد بود. اگر این بادخور از ۱/۵ میلیمتر تجاوز کند، ولی از ۶ میلیمتر کمتر باشد و بررسی مهندسی نشان دهد که سطح تماس کافی وجود ندارد، باید فاصله بادخور را با مصالح پرکننده مناسب پر کرد. این مصالح صرفنظر از نوع فولاد اعضای متصل شونده، می‌تواند فولاد نرمه باشد.

۷-۳-۴-۵ جوش کارگاهی

قبل از جوشکاری باید رنگ کارخانه‌ای از روی سطوحی که قرار است جوشکاری روی آن انجام گیرد، توسط برس سیمی کاملاً برطرف و پاک شود.

۷-۳-۴-۶ رنگ کارگاهی

ترتیب پاک کردن سطوح و رنگ کردن در کارگاه، باید از قبل تعیین شده و این شرایط در مدارک قراردادی قید شده باشد.

۷-۳-۴-۷ اتصالات کارگاهی

همزمان با کار استقرار و نصب اسکلت فلزی باید اتصالات پیچی و جوشی به طور مطمئن و کامل تکمیل شود تا جوابگوی بارهای مرده، نیروی باد و تنشهای حین اجرا باشد.

الف: اتصالات با پیچ و مهره

چنانچه برای اتصال از پیچ و مهره استفاده می‌شود، بین مهره و صفحه اتصال باید واشر فولادی به کار رود (به استثنای پیچهای پر مقاومت مذکور در بند ۷-۳-۲-۵)، طول پیچ و تعداد دندانه‌های آن باید طوری باشد که بتوان مهره را به وسیله آچار کاملاً به صفحه محکم نمود. در خاتمه کار باید انتهای پیچ به اندازه حداقل ۴ دنده از مهره بیرون باشد. در محل تکیه‌گاههای ساده که قطعات باید نسبت به تکیه‌گاه حرکت داشته باشند، مهره را نباید کاملاً به صفحه سفت کرد، به منظور جلوگیری از شل شدن و افتادن، باید از پیچ و مهره‌های اسپیل‌دار یا از دو مهره که روی هم سفت

می‌شوند، استفاده شود. به طور کلی نوع، جنس و نحوه استفاده از پیچها باید با یکی از استانداردهای معتبر تطبیق نماید.

ب: اتصالات با جوشکاری

جوشکاری باید توسط جوشکاران ماهر طبق نقشه و کاملاً مطابق با ابعاد مشخص شده انجام گردد. چنانچه دستگاه نظارت لازم بدانند، باید جوشکار دارای گواهینامه معتبر جوشکاری بوده، یا قبل از انجام کار توسط دستگاه نظارت از وی آزمون مهارت به عمل آید.

قبل از جوشکاری باید سطوح مورد نظر از مواد زاید (گردوخاک، زنگزدگی، رنگ و غیره) کاملاً پاک شود. به طور کلی جوشکاری در دماهای زیر صفر درجه سلسیوس به ویژه در جریان باد، ممنوع است. در صورتی که جریان هوا یکنواخت و ثابت باشد و بتوان سطوح مجاور محل جوشکاری را به شعاع حداقل ۱۰ سانتیمتر با وسایل مناسب به نحوی گرم کرد که گرمای آن با دست کاملاً محسوس باشد و این دما در تمام مدت جوشکاری حفظ شود، می‌توان در هوای تا منهای ۵ درجه سلسیوس جوشکاری کرد. در صورتی که این شرایط را بتوان در هوای پایین‌تر از منهای ۵ درجه سلسیوس، تأمین و حفظ نمود، می‌توان در هوای تا ۱۸ درجه زیر صفر با احتیاط، به جوشکاری ادامه داد. در دماهای پایین‌تر از منهای ۱۸ درجه سلسیوس، جوشکاری مطلقاً ممنوع است.

چنانچه در نقشه‌های اجرایی مشخص نشده باشد، شدت جریان و نوع الکترودها باید طوری انتخاب شود که جوش کامل و دارای نفوذ کافی بوده و قطعات مورد اتصال به قدر کافی ذوب شوند. سطح جوش باید عاری از شیار، قسمتهای برآمده، سوختگی و گودافتادگی باشد.

چنانچه جوشکاری در بیش از یک گذر انجام می‌شود، قبل از برداشتن پوسته هر گذر و پاک کردن آن با برس سیمی نباید گذر بعدی جوش شروع شود.

بین قطعاتی که مستقیماً به طریق جوش گوشه به هم جوش می‌شوند، نباید درزی بیش از ۲ میلیمتر موجود باشد. جوشکاری باید به نحوی انجام گیرد که قطعات مربوط از شکل اصلی خارج نشده و درزها دچار تابیدگی و اعوجاج نشوند. رواداری اعضای جوشکاری شده، مطابق جدول ۷-۳-۴-۷ (ب) خواهد بود.

دستگاه نظارت مخیر است در هر مورد که لازم بداند جوشها را مورد آزمایش قرار دهد. برای جوشکاری لازم است مشخصات مندرج در نشریه‌های ۲۰ تا ۲۴ و ۲۲۸ دفتر تدوین ضوابط و معیارهای فنی مورد توجه قرار گیرد.

جدول ۷-۳-۴-۷ (ب)

| ردیف | شرح | رواداری | شکل |
|------|--------------------------------|------------------|---|
| ۱ | شکاف ریشه در درز جناغی | ۰ تا ۲ میلیمتر |  |
| ۲ | هم‌باد نبودن در اتصال لب‌به‌لب | ۱ میلیمتر و کمتر |  |
| ۳ | گرده جوش شیاری | ۰ تا ۳ میلیمتر |  |

۷-۳-۵ کنترل نوع کار

کارخانه سازنده کار فلزی باید روشها و امکانات بازرسی و کنترل کار ساخته شده را (تا جایی که به طور مطمئن نشان دهد کار مطابق با مشخصات و مقررات مربوط انجام گرفته) فراهم کند. به علاوه باید مصالح مصرف شده و مهارتهای اجرایی به طور مداوم توسط بازرسان واجد شرایط، تحت بازرسی و کنترل قرار گیرند. شرایط مربوط به نوع عملیات باید در مدارک قراردادی قید شده باشد.

۷-۳-۵-۱ همکاری

بازرسیهای نمایندگان کارفرما، باید حتی‌الامکان در کارخانه سازنده انجام گیرد. کارخانه سازنده باید با این بازرسان همکاری کند و اجازه دهد که کار ساخت، حین پیشرفت و در مراحل مختلف، مورد بررسی قرار گیرد.

نمایندگان کارفرما باید با برنامه از پیش تعیین شده‌ای که حداقل وقفه را در کار ساخت ایجاد کند، مبادرت به بازرسی نمایند، این برنامه باید از قبل به اطلاع سازنده برسد.

۲-۵-۳-۷ رسیدگی و تجدید نظر کردن در کارها

مصالح و نیز روشهای اجرایی که با مقررات و مشخصات تعیین شده منطبق نباشند، در هر مرحله‌ای از پیشرفت کار قابل رسیدگی و تجدیدنظر می‌باشند. سازنده باید یک نسخه از تمامی گزارشهایی را که از طرف بازرسان به کارفرما داده می‌شود، دریافت کند.

۳-۵-۳-۷ بررسی جوشها

بررسی جوشها باید مطابق با مقررات مربوط صورت پذیرد. اگر از آزمایشهای نوع غیرمخرب استفاده می‌شود، باید ضوابط پذیرش در مدارک پیمان به وضوح قید شده باشد.

۴-۵-۳-۷ بررسی اتصالات اصطکاکی در پیچهای پرمقاومت

بررسی و ارزیابی اتصالات با پیچهای پرمقاومت (با عمل اصطکاکی) باید طبق استاندارد این نوع اتصالات و نوع پیچهایی که به کار می‌رود، صورت پذیرد.

۵-۵-۳-۷ تعیین نوع فولاد

کارخانه سازنده باید روش تعیین نوع و مشخصات مصالح مصرفی را (قبل از نصب و تنظیم قطعات) به صورت مکتوب ارائه کند.

روش احراز هویت مصالح باید همراه با عرضه شماره و عنوان مصالح، مشخصات فنی مربوط طبق مدارک رسمی و همچنین گزارش آزمایشهای مصالح معتبر باشد، به طوری که ثابت کند مصالح مناسب پیش‌بینی شده، مورد استفاده قرار گرفته‌اند.

◀ ۷-۴ اجرای کارهای فلزی سبک

◀ ۷-۴-۱ نقشه‌های کارگاهی

نقشه‌های کارگاهی انواع درها و پنجره‌ها باید قبل از شروع به ساخت از طرف پیمانکار برای تصویب به دستگاه نظارت ارائه گردند. این نقشه‌ها باید شامل جدول درها، پنجره‌ها، قابها و چارچوبهای درها و پنجره‌ها، یراق‌آلات و تمامی اتصالات درها و پنجره‌ها باشند. همچنین این نقشه‌ها باید شامل جزئیات ساخت در و پنجره بوده و از لحاظ صحیح بودن ابعاد و اندازه‌ها و هماهنگی قسمتهای اتصالی، بررسی و کنترل شده باشند.

◀ ۷-۴-۲ تعاریف (درها، پنجره‌ها، چارچوبها)

الف: در و پنجره

در و پنجره بخشی از دیوار است که به منظور تأمین رفت و آمد، عبور نور، و تبادل هوای اتاق با محیط خارج پیش‌بینی می‌شود، در و پنجره ممکن است از فلز، چوب، پلاستیک، شیشه و یا مصالح دیگر ساخته شود. طی این فصل درباره در و پنجره فلزی بحث می‌شود.

ب: در و پنجره بازشوی لولایی

در و پنجره باز شوی لولایی عبارتست از در و پنجره‌ای که محور لولاهای آن روی یکی از یالهای محیطی لنگه بازشو واقع شده باشد.

پ: پنجره بازشوی محوری

در این نوع پنجره‌ها محور لولاها داخل لنگه بازشو واقع شده است.

ت: پنجره ثابت

پنجره ثابت پنجره‌ای است که دارای هیچگونه لبه بازشو نباشد.

- ث: در و پنجره بازشو کشویی
این در و پنجره عبارتست از در و پنجره‌ای که حرکت لنگه متحرک آن در امتداد یکی از یالهای لنگه متحرک باشد.
- ج: قاب
قاب یا چارچوب قسمتی است که لنگه‌های در و پنجره اعم از ثابت یا بازشو در آن قرار می‌گیرند.
- چ: لنگه
لنگه قسمتی از در یا پنجره است که در قاب مستقر شده و می‌تواند ثابت یا متحرک باشد.
- ح: بائو
اعضای قائم لنگه در یا پنجره را بائو گویند.
- خ: وادار
وادار، تقسیم کننده لنگه در یا پنجره به دو یا چند قسمت است که به منظور کوچک کردن ابعاد شیشه یا زیبایی پیش‌بینی شده است.
- د: پاسار
اعضای افقی لنگه در یا پنجره را پاسار گویند.
- ذ: پاخور
پاخور، یال پایینی لنگه در یا پنجره است که پهن‌تر از یالهای دیگر است و به منظور جلوگیری از شکستن شیشه در مقابل ضربه پیش‌بینی می‌شود.
- ر: آستانه
آستانه، یال پایین قاب در یا پنجره است.
- ز: شیشه‌خور
شیشه‌خور، قسمتی از در یا پنجره است که شیشه در آن قرار می‌گیرد.
- ژ: آبچکان
آبچکان، قسمتی از یال پایین لنگه پنجره بازشو است که برای هدایت آب باران به خارج پیش‌بینی می‌شود.

س: دماغه

دماغه، قسمتی از لنگه در و پنجره است که در فصل مشترک لنگه‌های ثابت و متحرک قرار می‌گیرد و هدف از تعبیه آن هوابندی و جلوگیری از حرکت بیش از اندازه لنگه‌های در یا پنجره نسبت به یکدیگر است.

ش: کف پنجره

کف پنجره، سطحی است که پنجره روی آن قرار می‌گیرد و ممکن است از فلز یا سایر مصالح بنایی از قبیل سنگ و موزائیک و غیره ساخته شده باشد.

ص: زهوار

زهوار، قسمتی از در یا پنجره است که به منظور تزئین یا درزگیری و سهولت نصب شیشه روی در یا پنجره به کار می‌رود.

ض: یراق

قسمتی از ملحقات در یا پنجره مانند لولا، دستگیره، بلبرینگ و مغزی که به منظور باز و بسته شدن و قفل کردن به کار می‌روند، یراق نامیده می‌شوند.

ط: کتیبه

قسمتی از در یا پنجره را که ممکن است بازشو یا ثابت باشد و در قسمت بالای در یا پنجره قرار می‌گیرد، کتیبه می‌نامند.

◀ ۷-۴-۳ ویژگی‌های در و پنجره فلزی و ملاحظات مربوط در هنگام نصب

- یالهای در و پنجره باید بر یکدیگر عمود باشند، مگر آنکه در نقشه‌ها به شکل دیگری پیش‌بینی شود.

- درها و پنجره‌ها باید کاملاً مستوی و بدون تاب باشند.

- در یا پنجره‌ای که در آن شیشه نصب می‌شود، باید دارای شیشه‌خور باشد تا به وسیله آن، شیشه از

هر طرف به خوبی مهار شود.

- در و پنجره کشویی باید طوری تعبیه شود که لنگه در یا پنجره را از خارج ساختمان نتوان از محل خود بیرون آورد.
- عمق شیشه‌خور، باید حداقل ۲/۵ برابر ضخامت شیشه و حداکثر ۲۵ میلیمتر باشد.
- گیرداری در و پنجره به وسیله شاخ، پیچ، جوش و غیره تأمین شود، در یا پنجره باید وسایل گیرداری کافی داشته باشد تا در محل خود در دیوار یا ستون به نحو اطمینان بخشی استقرار یابد. موقعیت نقاط گیرداری غالباً در محل لولا و دستگیره و نیز در محل برخورد وادار به قاب پنجره است.
- اتصال باید کامل، محکم و بدون ترک باشد. برآمدگی جوش در نمای پنجره باید صاف شود.
- یراق‌های در و پنجره باید متناسب با ابعاد پنجره بوده و در مقابل زنگزدگی مقاوم باشند. یراقی که احتیاج به روغنکاری داشته باشد باید محل ورود روغن در آن تعبیه شده باشد تا احتیاج به باز کردن اجزای یراق نباشد.
- یراق‌های ریل پنجره کشویی باید چنان باشند که قرقره‌ها در حین حرکت از ریل خارج نشوند، در این پنجره‌ها باید از قرقره‌های بلبرینگی روکشدار استفاده شود تا ضمن حرکت ایجاد صدا ننماید.
- درزهای بین قاب و لنگه پنجره، باید به وسیله نوارهای لاستیکی، نخی و یا کرکی با نظر دستگاه نظارت به نحوی هوابندی شود که از عبور هوا جلوگیری به عمل آید، استفاده از نوارهای پلاستیکی به علت ناپایداری در برابر حرارت، مجاز نیست.
- پیچهایی که برای در و پنجره به کار می‌رود، باید گالوانیزه بوده و در برابر رطوبت هوا زنگ نزنند.
- میله داخل لولا باید فولادی باشد.
- زاویه گردش لولا و در و پنجره‌های لولایی قائم یا افقی، باید طوری باشد که پنجره حداقل ۹۰ درجه گردش نماید.
- محل قرار گرفتن لولا باید متناسب با ارتفاع در و پنجره باشد. در پنجره‌های به ارتفاع ۴۰۰ تا ۱۰۰۰ میلیمتر، فاصله لولاها تا زیر و بالای لنگه ۱۰۰ میلیمتر است. در پنجره‌های به ارتفاع ۱۰۰۰ تا ۱۴۰۰ میلیمتر، فاصله لولاها تا زیر و بالای لنگه برابر با ۱۸۰ میلیمتر و در پنجره‌های بلند به ارتفاع ۲۰۰۰ تا ۲۲۰۰ میلیمتر، فاصله لولا از بالای پنجره ۲۳۰ و از پایین آن ۳۰۰ میلیمتر خواهد بود.
- برای پنجره‌هایی که به داخل باز می‌شوند، باید در لنگه باز شو آبچکان تعبیه شود.

- پروفیل‌های در و پنجره آلومینیومی باید آبکاری شده باشند، همچنین پروفیل‌های در و پنجره آهنی قبل از نصب، باید با رنگ ضد زنگ پوشیده شده باشند. مشخصات پروفیل‌های آلومینیومی و آهنی، باید با مندرجات فصل مصالح مطابقت نماید.

◀ ۴-۴-۷ نصب

۴-۴-۷-۱ نصب چارچوبها

چارچوب‌های مورد استفاده باید طبق مشخصات قید شده در نقشه‌ها و سایر مدارک ساخته شوند. نصب چارچوبها باید با دقت و در محل صحیح مطابق نقشه‌ها صورت پذیرد. در موقع نصب باید دقت شود که چارچوب کاملاً در دیوار مهار شود. اعضای عمودی چارچوب درها، باید بسته به ارتفاع آن دارای ۴ تا ۶ شاخک باشند. محل شاخکها، طول، تعداد و فواصل آنها باید طبق نقشه باشند.

در موقع ساختن پروفیل چارچوبها و اتصال قطعات افقی و عمودی آن، باید برشها با زاویه ۴۵ درجه انجام شود یا به عبارتی باید گوشه‌های چارچوبها به صورت فارسی بریده و متصل گردند. در چارچوب‌های آلومینیومی، باید اعضای عمودی در تمامی طول به وسیله مصالح نمد مانند، برای متوقف نمودن در مجهز گردند. تمامی درزهای بین قسمتهای آلومینیومی و مصالح بنایی باید به منظور جلوگیری از نفوذ آب کاملاً درزگیری شوند.

۴-۴-۷-۲ نصب درها و پنجره‌ها

قطعات کمکی درها و پنجره‌های فولادی باید در محل نصب یراق‌آلات و بسته به نوع آنها با مته کردن و یا به کمک وسایل مناسب دیگر سوراخ گردند. قطعات الحاقی تزئینی درها، باید به وسیله میله مهار یا گیره‌های پنهان با طول و قدرت کافی به در نصب گردند، بائوهای پنجره‌هایی که ارتفاع آنها از ۲/۴ متر بیشتر است، باید با قطعات کمکی تقویت شوند. یراق‌آلات درها و پنجره‌های آلومینیومی، باید از نوع فلزی و متناسب با آن بوده و قبلاً به تصویب دستگاه نظارت رسیده باشد. تمامی عملیات لازم برای نصب یراق‌آلات از قبیل بریدن یک قطعه، توکاری، کندن کام و عملیات ماشین بری، باید با دقت کامل و با استفاده از صفحات کمکی برای تقویت محل نصب انجام گیرد.

گوشه‌های درها و پنجره‌ها باید دقیقاً به صورت فارسی بریده شده و طوری به یکدیگر متصل گردند که درز حاصل کاملاً به هم چسبیده و سپس در تمامی طول درز در سمتی که در معرض دید نمی‌باشد، به یکدیگر جوش داده شوند.

تمامی درزهای بین اعضای فلزی و مصالح بنایی باید دقیقاً به وسیله ملات مناسب و مقاوم در مقابل رطوبت درزبندی گردد.



عایقکاری

◀ ۸-۱ عایقکاری رطوبتی

◀ ۸-۱-۱ کلیات

با وجود اینکه در حین اجرای کارهای ساختمانی نیازمند به مصرف آب هستیم، ولی پس از اتمام کار، قسمت‌های مرطوب ساختمان باید خشک شوند و خشک بمانند تا بتوان از ساختمان به عنوان محل زیست و کار مناسب بهره‌برداری کرد. خشک شدن اجزای ساختمانی در نواحی خشک، خواه ناخواه با گذشت زمان صورت می‌گیرد، ولی در مناطق مرطوب مدت زمان لازم برای خشک شدن بیشتر است و در فصول گرم بر سرعت خشک شدن مصالح افزوده می‌شود. در شرایط مرطوب، بخار آب موجود در محیط به داخل مصالح نفوذ کرده و هنگام سرد شدن عمل تعریق صورت می‌گیرد. برای خشک ماندن قسمت‌هایی از ساختمان که در معرض رطوبت قرار می‌گیرند، به ناچار باید اقدام به عایقکاری رطوبتی نمود.

◀ ۸-۱-۲ گستره و اهداف

وجود نم در ساختمان سبب فساد و خوردگی اجزای باربر و غیر باربر می‌شود و به استحکام و زیبایی آنها لطمه می‌زند، کیفیت عایقکاری حرارتی را به مخاطره می‌افکند و به خاطر فراهم آوردن شرایط مساعد برای رشد قارچ، کفک و میکروارگانیسمها، بهداشت ساختمان را با اشکال مواجه می‌سازد. از این رو برای دوام بیشتر و حفظ پایایی، ایمنی، زیبایی، راحتی و بهداشت ساختمان، عایقکاری رطوبتی، امری الزامی است. در این فصول تحقق اهداف زیر موردنظر می‌باشد:

۸-۱-۲-۱ نم‌بندی

نم‌بندی^۱ یعنی جلوگیری از نفوذ نم، بدون اینکه رطوبت به شکل آب وجود داشته و زیر فشار باشد. این عمل، بیشتر در پی ساختمانها و دیوار زیرزمینها که اجزای ساختمان به نحوی با زمین نم‌دار در تماسند، انجام می‌شود.

۸-۱-۲-۲ آب‌بندی

آب‌بندی^۱ یا جلوگیری از نفوذ آب، که در برخی موارد ممکن است تحت فشار نیز باشد، مانند بام ساختمانها، بدنه و کف استخرها و برخی زیرزمینها در نقاطی که سفره آب زیرزمینی بالا است.

۸-۱-۲-۳ بخاربندی

ممانعت از نفوذ بخار آب در مصالح به ویژه مصالح عایق حرارتی به منظور حفظ کیفیت آنها با استفاده از لایه‌های بخاربند^۲.

۸-۱-۳ مواد و مصالح عایقکاری رطوبتی

مواد و مصالح عایقکاری رطوبتی در بند ۲-۱۵ به تفصیل شرح داده شده‌اند که در صورت لزوم می‌توان به آن مراجعه نمود.

۸-۱-۴ اجرای عایق رطوبتی

۸-۱-۴-۱ عایقکاری رطوبتی بامهای تخت (با شیب تا ۱:۶)، تراسها و بالکنها

الف: عایقکاری با خاک رس

ابتدایی‌ترین روش عایقکاری بام، استفاده از کاهگل است که به علت کمی دوام در برابر بارندگی، یخزدگی و فرسایش، امروزه منسوخ گردیده و جز در روستاها و نواحی خشک و کم بارش، معمول و متداول نیست. استفاده از گل نیمچه کاه در آجر فرش بامها نیز در برخی مناطق خشک رایج بوده که هم اکنون از رونق افتاده است. بنابراین چون مورد استفاده‌ای در طرحها ندارند، از ذکر آنها خودداری می‌شود.

1. Water Proofing

2. Vapor Barriers

ب: عایقکاری با قیر و گونی

معمول‌ترین روش آب‌بندی بامها و سایر قسمتهای ساختمان، استفاده از قیر و گونی است که در استاندارد شماره ۱۳۴۵-۲۱۱ مؤسسه استاندارد و تحقیقات صنعتی ایران، تحت عنوان "عایقکاری ساختمان به وسیله قیر" جزئیات آن شرح داده شده است. در عایقکاری با قیر و گونی رعایت نکات زیر علاوه بر مراعات مفاد استاندارد ۲۱۱ الزامی است.

- عایقکاری به هنگام بارندگی مجاز نیست.

- عایقکاری بر روی سطوح مرطوب مجاز نیست، زیرا در غیر این صورت جابجایی در زیر قشر عایقکاری تشکیل می‌شود که با گرم و سرد شدن هوا و حرکات جزئی اجزای ساختمان و یا وارد شدن ضربه به سطوح عایق، ممکن است دچار پارگی و صدمه گردند.

- قیرهای جامد را تا هنگامی که گرم و روانند، باید به مصرف رساند.

- عایقکاری در دمای کمتر از $+4$ درجه سلسیوس، نباید انجام شود.

- قیرهای مورد مصرف را نباید بیش از $+177$ درجه سلسیوس گرما داد، زیرا مواد فرار آنها جدا شده و ویژگیهای مطلوب قیر از دست می‌روند.

- راه رفتن روی سطوح عایقکاری شده و مصالح عایق پیش‌ساخته، باید با احتیاط و با استفاده از کفشهای بدون میخ انجام شود، در صورتی که کفش مخصوص در دسترس نباشد، می‌توان با یک قطعه گونی زیر و روی کفشهای عادی را پوشاند و از آنها استفاده کرد.

- مصرف میخ برای محکم کردن لایه‌های عایقکاری، به هیچ وجه مجاز نمی‌باشد.

- از افتادن اشیاء بر روی سطوح عایقکاری شده، باید جداً جلوگیری نمود.

- لایه‌های عایق باید از هر طرف حداقل ده سانتیمتر همدیگر را بپوشانند و با قیر مناسب کاملاً به هم چسبانده شوند. در همپوشانی لایه‌ها باید دقت نمود که لایه‌های رویی در سمتی قرار گیرند که مطابق شیب‌بندی انجام شده، آب از روی آنها به سمت لایه زیری سرازیر گردد.

- هنگامی که عایقکاری در بیش از یک لایه انجام می‌شود لایه‌های متوالی عایق، باید عمود بر هم قرار گیرند. هر لایه از عایقکاری پس از تکمیل و پیش از شروع لایه بعدی، باید مورد بازدید و تأیید دستگاه نظارت قرار گیرد. سطوح عایقکاری شده باید در هنگام اجرای کارهای ساختمانی از

هر گونه آسیب و رویارویی با عوامل مضر و مصالح خورنده مانند آهک محافظت کردند و چنانچه صدمه‌ای دیده باشند، با دستور و زیر نظر دستگاه نظارت به نحو مطلوب تعمیر و مرمت گردند.
- سطوح عایقکاری شده باید پس از تکمیل با لایه محافظی پوشانده شوند.

ایجاد زیرسازی مناسب برای انجام عایقکاری ضروری است.

پس از ایجاد شیب جزئی [بین (۱٪) تا (۳٪)] با بتن سبک، پوکه و نظایر اینها، باید زیرسازی عایقکاری بام با اندود ماسه سیمان نرم به نسبت ۳ : ۱ یا با ماسه آسفالت نرم به ضخامت ۱/۵ تا ۲ سانتیمتر انجام شود و سطح آن کاملاً صاف گردد. سطوح زیر عایقکاری باید کاملاً محکم، صاف و تمیز باشند، زیرا جزئی از عایقکاری به شمار می‌روند.

عایقکاری بامهای تخت، تراسها و بالکنها به ترتیب زیر است:

- ۱- سطح زیرسازی سیمانی یا ماسه آسفالت باید کاملاً تمیز شود.
- ۲- یک قشر قیر ۶۰/۷۰ به صورت مذاب و به میزان حدود ۲ کیلوگرم در مترمربع به طور یکنواخت بر روی سطوح افقی و قائم بام پخش گردد، به نحوی که این سطوح را کاملاً بپوشاند. مصرف قیر مایع زودگیر RC2 در هوای سرد بهتر از قیر مذاب است.
- ۳- یک گونی خشک تمیز بر روی سطح قیراندود پهن نموده و پس از رفع چروک خوردگیهای احتمالی آن را بر روی سطح بام فشار دهند، به قسمی که در همه جا کاملاً به لایه قیر بچسبند.
- ۴- لایه‌ای از مخلوط هموزن قیر ۶۰/۷۰ و قیر دمیده (برای اقلیمهای معتدل و سرد قیر ۸۵/۲۵ و برای نواحی گرمسیر و نقاط گرم ساختمان قیر ۹۰/۱۵) به حالت مذاب و به اندازه ۱/۵ کیلوگرم در هر مترمربع به صورت یکنواخت بر روی گونی پخش گردد.
- ۵- یک لا گونی دیگر با شرایطی که در بند ۳ گفته شد، عمود بر لایه زیرین بر روی سطح قیراندود گسترده شود.
- ۶- چنانچه عایقکاری مطابق نقشه‌ها و مشخصات بیش از ۲ لا گونی و سه قشر قیر باشد، لایه‌های بعدی قیر و گونی بر طبق بندهای ۳ و ۴ اجرا گردند.

۷- قشری از مخلوط قیر مذاب ۶۰/۷۰ و قیر دمیده به نسبت ۱ به ۲ به میزان ۱/۵ کیلوگرم در مترمربع بر روی آخرین لایه گونی پخش گردد.

۸- لایه‌های عایق قائم دیوارهای دست‌انداز پیرامون بام، دور محل عبور کانالهای کولر و هواکشها و دودکشها و لوله‌های تأسیسات و مانند اینها را باید حداقل ۳۰ سانتیمتر بالاتر از سطح بام اجرا نموده و به عرض حداقل ۱۰ سانتیمتر به طور افقی روی دیوار برگرداند و لایه محافظ عایق روی آنها را اجرا کرد. برای جلوگیری از تماس لایه‌های عایق قائم با سطوح گرم و دودکشها، باید قبل از عایقکاری دور دودکشها را با یک لایه عایق حرارتی یا مصالح مجوف پوشانده و سپس اقدام به عایقکاری قائم نمود.

۹- در لبه‌های بالکنها و تراسها در نقاطی که به جای دیوار جان‌پناه، نرده پیش‌بینی شده است، باید ماهیچه‌ای از ملات سیمان ۳ : ۱ به ضخامت حداقل ۵ سانتیمتر ایجاد گردد و عایقکاری روی آن اجرا شود.

۱۰- عایقکاری محل لگنچه، ناودان باید با دقت کافی انجام گیرد و در این محل لایه اول عایق باید تا داخل لوله آبرو ناودان اجرا شود، سپس کف‌خوابی به ابعاد حداقل ۵۰ * ۵۰ سانتیمتر از ورق مسی یا فولاد گالوانیزه بر روی این لایه عایق قرار داده شود، لایه‌های بعدی عایق روی این کف‌خواب، اجرا و تا داخل لوله کف‌خواب ادامه یابد و بالاخره صافی آبرو بر روی آنها قرار داده شود. چنانچه محل ناودان در گوشه بام قرار گیرد، کف‌خواب باید به شکل هندسی مناسب بوده و در محل برخورد با دست‌انداز یا دیوار دارای لبه‌های قائم باشد.

پ: عایقکاری با گونی قیراندود

عایقکاری با گونی قیراندود مشابه عایقکاری با قیر و گونی است و باید به ترتیب زیر اجرا شود:

- ۱- سطح زیرسازی باید کاملاً تمیز شود.
- ۲- یک قشر قیر از نوعی که در عایقکاری با قیر و گونی ذکر شد، ولی به مقدار حداقل یک کیلوگرم در مترمربع بر روی سطوح افقی و قائم بام پخش گردد.
- ۳- یک لایه گونی قیراندود بدون چروک و تمیز بر روی سطح قیراندود شده، پهن نموده و آن را بر روی سطح بام فشار دهند تا در همه جا کاملاً به لایه قیر زیر آن بچسبد. همپوشانی

طولی و عرضی ورقهای گونی قیراندود حداقل ۱۰ سانتیمتر می‌باشد و محل اتصال آنها باید توسط قیر مذاب کاملاً به هم چسبانده شود.

۴- لایه‌های بعدی قیر و گونی قیراندود به ترتیبی که در (ب) ذکر شد، باید اجرا شود، میزان قیر مصرفی در هر لایه حداقل ۰/۵ کیلوگرم در مترمربع خواهد بود.

۵- در محل‌هایی مانند محل برخورد دست‌اندازها با سطح افقی بام که ورقهای عایقکاری باید خم شوند، شعاع انحنا نباید از ۲/۵ سانتیمتر کمتر باشد، در غیر این صورت باید با ایجاد پخی با زاویه ۱۳۵ درجه، عایقکاری را اجرا کرد.

ت: عایقکاری با مشمع و مقوای قیراندود یا قطران اندود

نحوه اجرای این نوع عایقها همانند روشی است که در (پ) توضیح داده شده است. به علاوه توجه به نکات زیر ضروری است.

۱- چنانچه کارخانه سازنده این محصولات دستورالعمل‌های خاصی در مورد نحوه اجرا داشته باشد، باید آنها را رعایت و در مقابل، تضمین کافی از فروشندگان و اجرا کنندگان این عایقها اخذ نمود.

۲- چون ممکن است ناسازگاری بین مواد تشکیل دهنده این عایقها با قیرها یا چسبهای مصرفی وجود داشته باشد (به ویژه هنگامی که لایه‌های عایق قطران‌اندود باشند)، در این مورد باید دقت کافی مبذول گردد.

۳- قبل از مصرف هر نوع مشمع یا مقوای آغشته به چسباننده‌های سیاه، نمونه آن باید به تصویب دستگاه نظارت برسد.

ث: عایقکاری با مصالح پیش‌ساخته

روش عایقکاری با مصالح پیش‌ساخته مطابق دستورالعمل‌های سازنده این فرآورده‌ها خواهد بود که باید قبلاً به تصویب دستگاه نظارت رسیده باشد. چنانچه نوع فرآورده ناشناخته بوده و سابقه کاری از آن وجود نداشته باشد، پیمانکار ملزم به سپردن تضمین کافی برای حسن اجرای کار خود در مدتی که دستگاه نظارت تعیین می‌کند، خواهد بود.

۸-۱-۴-۲ عایقکاری رطوبتی بامهای شیبدار، قوسی و گنبدها

هرگاه شیب از ۶: ۱ تجاوز کند، در این صورت بام "شیبدار" تلقی شده و عایقکاری آن تابع شرایطی به شرح زیر خواهد بود:

الف: عایقکاری بامهای شیبدار پوشش شده

به طور کلی چنانچه بام شیبداری مطابق مندرجات فصل چهاردهم، "پوشش سقفهای شیبدار" دارای پوشش باشد، به لحاظ رطوبتی عایق شده تلقی می‌گردد و نیازی به عایق اضافی ندارد، لکن توجه به نکات زیر ضروری است:

۱- در مناطقی که شیب بام کم بوده و بوران خیز است و امکان ورود آب به زیر سقف وجود دارد، محل درز قطعات پوشش باید با ماستیک مناسبی که به تأیید دستگاه نظارت می‌رسد، کاملاً آب‌بندی شود.

۲- محل برخورد قطعات شیبدار با دیوارهای قائم نظیر دیوار همسایه، دیوار دودکش، دست‌انداز، محل عبور هواروها و دودروها و نظایر آن، باید با قطعات فلزی^۱ یا ماستیک و یا اعمال تمهیدات دیگر، کاملاً درزبندی و آب‌بندی شوند. قطعات فلزی ممکن است از انواع فولاد روی‌اندود (گالوانیزه) یا مسی انتخاب شوند، ماستیکها و مصالح دیگر باید به تصویب دستگاه نظارت برسند.

۳- محل تخلیه آب به آب‌روها و ناودانها به همین ترتیب باید درزبندی و آب‌بندی شود.

۴- کناره‌های بام نیز باید با ورقه‌های فلزی پوشانده شده و در انتهای بیرونی به صورت آبچکان، خمکاری و یا فتیله شوند تا از ریختن آب بر روی نمای ساختمان جلوگیری شود.

ب: عایقکاری بامهای شیبدار صاف، قوسی و گنبدها

عایقکاری بامهای شیبدار با شیب بیش از ۶: ۱ (نظیر خرپشته‌ها)، بامهای قوسی شکل و گنبدها، نیاز به دقت و مهارت کافی داشته و معمولاً به خاطر در دست نبودن مصالح مناسب و اجرا کنندگان ماهر، این نوع بامها را به دشواری می‌توان با قیر و گونی به نحو شایسته‌ای عایقکاری کرد. در این موارد بهتر است از عایق‌هایی که در برابر گرما و تابش آفتاب، نرم و روان نمی‌شوند و در سرمای

زمستان ترک نمی‌خورند، بهره برد. زیرسازی عایقکاری باید همان طور که در قسمتهای قبل توضیح داده شده است، انجام گیرد و پس از ایجاد سطحی صاف و تمیز اقدام به عایقکاری گردد. اجرای عایق سطوح شیبدار باید موافق اسلوب فنی و مطابق دستورالعملهای تولیدکنندگان این نوع عایقها باشد و قبلاً به تصویب دستگاه نظارت رسیده باشد، بدیهی است اخذ تضمین کافی از پیمانکار در مورد عایقهای ناشناخته و امتحان نشده، ضروری است.

۸-۱-۴-۳ عایقکاری رطوبتی کف و شالوده

شالوده و کف قسمتی از ساختمان که در تماس با زمین نمناک قرار می‌گیرند، نیاز به عایقکاری رطوبتی دارند. عایقکاری شالوده‌ها مستلزم اعمال دقت کافی و مصرف مصالح مرغوب است، زیرا از یک سو رعایت جزئیات نسبتاً ظریف ساختمانی و یکپارچگی عایقکارهای افقی و قائم را می‌طلبد و از سوی دیگر دوام عایق باید معادل عمر مفید پیش‌بینی شده برای ساختمان باشد، زیرا چنانچه عایقکاری پی دچار صدمه‌ای شود، مرمت آن کاری دشوار و پرهزینه است.

الف: عایقکاری رطوبتی کفها

کف زیرزمین و طبقه همکف ساختمان که در مجاورت خاک نمناک است به خاطر رعایت مسائل بهداشتی، حفظ دیوارهای در تماس با آنها از رطوبت بالا رونده و محافظت کفپوشهای حساس به رطوبت (مانند کفپوشهای چوبی و لاستیکی)، باید در برابر نفوذ رطوبت عایقکاری شود. این عایقکاری باید با عایقکاری شالوده یکپارچه شده و چنانچه اختلاف رقمی بین آنها وجود داشته باشد، با عایقکاری قائم پی، این پیوستگی تأمین گردد.

زیر فرش کف طبقات زیرین ساختمان که در تماس مستقیم با زمین هستند، باید با ارتفاع حدود ۲۵ تا ۳۰ سانتیمتر لاشه سنگ یا قلوه سنگ درشت چیده و روی آن یک لایه مخلوط شن و ماسه بریزند تا فواصل خالی بین سنگهای درشت پر شود و حدود ۲ سانتیمتر روی تمام سطح را بپوشاند. این عمل باعث قطع لوله‌های موئین و نفوذ رطوبت به سمت بالا می‌شود. در مناطق خیلی مرطوب می‌توان کفها را به صورت معلق اجرا کرد. در این طریق دیوارهایی به موازات هم و به ضخامت یک آجر و به فاصله حدود ۵۰ الی ۷۰ سانتیمتر و به ارتفاع حدود ۵۰ تا ۹۰ سانتیمتر می‌سازند و

بین آنها را با طاق ضربی می‌پوشانند و سپس کفسازی اصلی روی آن انجام می‌شود. فضای خالی بین دیوارها که به هم راه دارند و گریه‌رو نامیده می‌شوند، توسط مجراهایی به خارج ساختمان ارتباط داده می‌شوند. در مناطقی که چوب به حد کافی یافت می‌شود، کف معلق را می‌توان با تیر، تیرچه و تخته نیز اجرا نمود، به هر حال به علت انجام عمل تهویه در زیر کفهای معلق، کفسازی بالنسبه خشک‌تر است. عایقکاری کفها را می‌توان با قیر و گونی، انواع مشمع و مقوای قیراندود، مواد پلاستیکی، آسفالت ماستیک و مواد قیری بر روی قشری از بتن یا اندود ماسه سیمان که بر روی کف اجرا می‌شود، انجام داد.

روش اجرای عایق با قیر و گونی و مشمع و مقوای قیراندود، مشابه عایقکاری بام است که در (ب) و (پ) توضیح داده شده است. روشهای یاد شده نسبت به سایر روشها این مزیت را دارند که چنانچه کف ساختمان در مواقعی تحت فشار آب قرار گیرد، در برابر آن مقاومت خوبی از خود نشان می‌دهند.

استفاده از مواد پلاستیکی در عایقکاری کفها به دو صورت ممکن است انجام گیرد. در حالت اول روی بتن کفسازی را با قشری از رزین اپوکسی می‌پوشانند. این لایه چسبندگی بسیار خوبی با زیرسازی دارد، ولی در مقابل جابه‌جایی اجزا و ترک خوردگی حساس است. به هر حال انواع کفپوش را می‌توان روی آن اجرا کرد.

حالت دیگر استفاده از ورقه‌های نازک پلی‌تن به ضخامت ۰/۱۵ میلیمتر است، میزان همپوشانی ورقه‌ها حداقل ۱۰ سانتیمتر است و در موقع نصب باید دقت نمود، ضربه و یا ناصافی زیرسازی باعث پارگی آنها نشود. محل روی هم افتادگی ورقه‌ها را می‌توان تا زد یا با گرم کردن آنها را به هم جوش داد.

آسفالت ماستیک یا ماستیک قیری چنانچه به عنوان کفپوش به کار رود، دیگر نیازی به نم‌بندی کف نیست (برای دستیابی به اطلاعات بیشتر به بند ۲-۱۳-۲-۱۲ مراجعه شود).

از قیرهای خالص مذاب، امولسیونهای قیری و قطرانی و قیرهای مایع نیز برای نم‌بندی می‌توان استفاده کرد. هنگام مصرف قیر مذاب، ضخامت آن به حدود ۳ میلیمتر می‌رسد که زیرسازی مناسبی برای کفپوشهای چوبی است و در عین حال به عنوان چسب هم از آن بهره‌گیری می‌شود.

مصرف امولسیونهای قیری، قطرانی، قیری / لاستیکی و قطرانی / لاستیکی و قیرهای مایع نظیر RC2، نیز برای نم‌بندی کفها معمول است. این مواد را می‌توان در چند دست پاشید یا آنها را بر روی سطوح موردنظر مالید، اما اجرای آن نیاز به نظارت دقیق دارد. حداقل ضخامت این مواد پس از خشک شدن، ۰/۶ میلیمتر است.

ب: عایقکاری رطوبتی شالوده‌ها

کف تمام شده ساختمانها معمولاً حدود ۳۰ تا ۹۰ سانتیمتر (۲ تا ۶ پله) از کف محوطه بالاتر ساخته می‌شوند. فاصله بین شالوده تا کف، با مصالح بنایی مانند سنگ، بلوک بتنی و آجر با ملات ماسه سیمان یا باتارد یا ماسه آهک کرسی‌چینی می‌شود و دیوارهای ساختمان بر روی کرسی‌چینی بنا می‌شوند. چون بتن و مصالح بنایی و ملات مربوط نم‌کش هستند، چنانچه حد فاصل شالوده و دیوار ساختمان نم‌بندی نشود، رطوبت موجود در زمین از طریق لوله‌های موئین مصالح به سمت بالا نفوذ کرده و سبب نم‌زدگی دیوارها می‌شود. لایه افقی عایق رطوبتی دیوارها، باید بالاتر از کرسی‌چینی و در ارتفاع حداقل ۱۵ سانتیمتر بالاتر از رقوم محوطه و به صورت یکپارچه و پیوسته اجرا شود. عایقکاری قائم دیوارها به اندازه حداقل ۱۰ سانتیمتر نیز ضروری است. بدیهی است پیوستگی عایق افقی و قائم دیوارها از جمله عایق قائم دیوارهای زیرزمین باید رعایت گردد. همچنین عایق کفها نیز در صورت اجرا، باید با عایق دیوارها پیوستگی داشته باشد.

بهتر است از آزاره ساختمان در نما تا تراز لایه نم‌بند دیوار، سنگی باشد تا در صورت نم‌زدگی، آثار آن بر روی نما ظاهر نشود. بندکشی درز محاذی لایه نم‌بند باعث ایجاد پلی برای نفوذ رطوبت از قسمت مرطوب زیر لایه نم‌بند به بالای دیوار می‌شود، از اینرو از بندکشی این قسمت باید خودداری شود، همچنین برای جلوگیری از نفوذ رطوبت باید از تجمع برف و نخاله‌های ساختمان و نظایر آن در پای دیوار جلوگیری نمود.

مصالح مورد مصرف در لایه نم‌بند عبارتند از فلزات شامل سرب، مس و ورق فولاد گالوانیزه و مواد قیری و قطرانی و مواد پلاستیکی.

فلزات دارای این مزیت هستند که بار وارده را به خوبی تحمل می‌کنند، ولی بهتر است برای جلوگیری از فساد و خوردگی، آنها را قیراندود نمود. ضخامت ورقه‌های فلزی حدود ۱ تا ۲ میلیمتر انتخاب می‌شود و اتصال آنها به صورت چند پیچه یا لحیم و جوش انجام می‌گیرد. مواد قیری و قطرانی به تنهایی برای نم‌بندی دیوارها چندان مناسب نیستند و بهتر است آنها را به همراه منسوجاتی مانند گونی کفی و مواد پلاستیکی، مقوا، نمدها و نظایر آن مصرف نمود تا لایه نم‌بند بتواند در برابر نشستهای جزئی ساختمانی مقاومت کند. آسفالت ماستیک تا حدودی نم‌بند است، ولی در برابر حرکات جزئی اجزای ساختمانی ترک می‌خورد و از محل ترکها رطوبت به بالای دیوار نفوذ می‌کند. اجرای قیرگونی، مشمع، مقوا و گونی قیراندود، همانند عایقکاری کف و بام صورت می‌گیرد. مصرف مواد پلاستیکی برای نم‌بندی شالوده همانند نم‌بندی کف است که قبلاً توضیح داده شد، ولی این مواد بهتر است در مکانهای کم بارش و خشک به مصرف برسند. مصرف ملاتی از ماسه کوارتزی و رزین اپوکسی به ضخامت ۶ میلیمتر نیز در پی‌ها می‌تواند مؤثر واقع شود. دیوارهایی که تحت اثر بارهای افقی قرار می‌گیرند، باید دارای عایقکاری پله‌ای باشند تا از لغزش آنها جلوگیری شود.

۸-۱-۴-۴ عایقکاری رطوبتی دیوار زیرزمین

عایقکاری دیوار زیرزمین باید همانند عایقکاری شالوده ساختمان و به صورت یکپارچه و همراه با آن، انجام شود. چنانچه فاصله زمانی بین اجرای عایق افقی و قائم و دیوارها پیش بیاید، باید به منظور یکپارچه کردن عایق تدابیر لازم اتخاذ گردد.

معمول‌ترین عایقکاری برای دیوار زیرزمینها استفاده از قیر و گونی یا قیر و مشمع یا گونی یا مقوای قیراندود است که باید مانند عایق بام اجرا شود. ترتیب عایقکاری قائم، باید از بالا به پایین باشد و لایه‌های گونی طوری روی هم قرار گیرند که رطوبت نتواند از زمین به داخل دیوار زیرزمین نفوذ کند. دو روش برای عایقکاری دیوار زیرزمین متداول است: روش اول در مواقعی به کار گرفته می‌شود که عمق زیرزمین، کم و خطر ریزش خاک اطراف زیرزمین وجود نداشته باشد، در این روش ابتدا تیغه محافظ عایق اجرا شده و روی آن ملات ماسه سیمان و عایق قائم، انجام و سپس دیوار اصلی زیرزمین

ساخته می‌شود. در روش دوم که مخصوص زمینهای ریزشی و عمقهای زیاد است، ابتدا عایق افقی زیر دیوار زیرزمین را اجرا می‌کنند و پس از دیوارسازی، پشت آن را با ملات ماسه سیمان اندود نموده و بعد از عایقکاری اقدام به ساختن تیغه محافظ عایق می‌کنند. در هر دو روش در تمام مراحل باید سعی شود پیش‌بینیهای لازم برای پیوستگی عایق در قسمتهای افقی و قائم صورت گیرد. محل عبور لوله‌ها و دودکش و سایر مجاری، باید قبلاً در دیوار زیرزمین پیش‌بینی شود، به قسمی که عایق پس از اجرا پاره یا زخمی نشود. لوله‌های آب گرم و شوفاژ و دودکش، نباید مستقیماً در تماس با عایق قیری قرار گیرند، زیرا ممکن است آن را ذوب کرده و کیفیت آن دچار اشکال گردد.

۸-۱-۴-۵ عایقکاری کف آشپزخانه، سرویسهای بهداشتی و فضاهای مشابه

در مکانهایی که احتمال ریزش آب در کف و قسمت پایین دیوارها وجود داشته باشد عایقکاری کف و پای دیوار امری ضروری است. معمول‌ترین عایق که در این موارد به کار می‌رود، قیر و گونی، مشمع، مقوا و گونی قیراندود است که به ذکر آنها اکتفا می‌شود.

نحوه عایقکاری عیناً همانند عایقکاری بام است با این تفاوت که عایقکاری قائم پای دیوارها در این مکانها تا ۱۵ سانتیمتر بالاتر از بالاترین نقطه‌ای که امکان ریزش آب و تجمع آن وجود دارد (مانند لبه وان و زیر دوش) ضروریست. نظر به اینکه تغییرات درجه حرارت در داخل ساختمان از بام آن کمتر است، لذا مصرف قیر ۱۵/۱۰۰ در استاندارد ۲۱۱ ایران مرجح شمرده شده است.

در محل کفشور آشپزخانه و حمام و محل نصب کاسه توالت باید دقت شود که لایه‌های عایق تا داخل لوله فاضلاب امتداد یابد و سپس نسبت به نصب لوازم بهداشتی اقدام گردد. محل کاسه توالت را ابتدا باید با ماسه نرم و کم سیمان اندود کرد و با فشار دادن کاسه توالت بر روی آن سطح ملات را به شکل کاسه توالت درآورد و روی آن را با ماسه سیمان لیسه‌ای اندود نمود. پس از خشک شدن اندود عایقکاری کف انجام خواهد شد.

لازم به یادآوری است که شیب‌بندی کف حمام، آشپزخانه، توالت و فضاهای مشابه به سمت کفشور و کاسه توالت به منظور تخلیه آبهایی که احتمالاً در کف جاری می‌شود، امری ضروری است.

۸-۱-۴-۶ عایقکاری رطوبتی سایر قسمتهای ساختمان

الف: عایقکاری کف پنجره‌ها، درپوش دست‌انداز بام، دودکشها، کف پنجره، درپوش دست‌انداز بام و دیوار حیاط چنانچه در طول کوتاه و به صورت یکپارچه با سنگ، بتن و نظایر آن اجرا شود، معمولاً مشکلی را به وجود نخواهد آورد، ولی در طولهای زیاد که این مصالح نیاز به درز انبساط و انقباض دارند آب از محل درزها نفوذ کرده و علاوه بر یخ زدن مصالح بالای دیوار و خرابی آنها، سبب زشتی و آلودگی نماسازی نیز می‌شود، از این رو برای جلوگیری از خطرات ناشی از یخزدگی و حفظ زیبایی در این قسمتها، زیر درپوشهای درزدار یا روی آنها باید عایقکاری شود. چنانچه بخواهیم زیر درپوشها را عایق کنیم، اجرای یک لایه قیر و گونی به روشی که در عایقکاری بام توضیح داده شد، کافیهست. برای عایقکاری روی درپوشها بهترین مصالح، فلزاتی مانند مس و فولاد گالوانیزه هستند و بدیهی است در محل درز باید چند پیچه یا لحیم یا جوشکاری شوند. فلزاتی که برای این منظور به کار می‌روند، باید در انتها خمکاری یا فتیله شوند و به صورت آچکان در آیند تا آب به راحتی از روی آنها تخلیه شود، بدون اینکه بر روی دیوار ترشح نماید.

ب: عایقکاری کف و بدنه استخرها و منابع آب

عایقکاری کف و بدنه استخرها به منظور جلوگیری از گریز آب و هدر رفتن آن انجام می‌شود و در مواقعی لازم است که ارتفاع و در نتیجه فشار آب زیاد باشد. عایقکاری استخرها و منابع آب، بیشتر با مواد قیری، ندرتاً با فلزات و بعضی مواقع با رزینهای پلیمری نظیر رزین اپوکسی انجام می‌گیرد. روش عایقکاری همانند دیوار زیرزمین و بام می‌باشد. رنگ‌آمیزی بدنه استخر با رنگ ضد آب به عنوان یک اقدام اضافی و احتیاطی مفید است.

پ: عایقکاری کف پارکینگ در طبقات

چنانچه کف پارکینگ در طبقات شسته می‌شود، در این صورت عایقکاری آن الزامی است. روش عایقکاری همانند سایر کفها است، فقط باید توجه داشت که لایه‌های عایق در کف پارکینگها زیر فشار بیشتری قرار می‌گیرد و از این رو تعداد لایه‌های بیشتری برای عایقکاری لازم است.

ت: عایقکاری نماها

دیوارهای ساختمان که در معرض بوران قرار می‌گیرند، پس از مدتی از سمت داخل ساختمان خیس می‌شوند. از این رو در مناطق بوران خیز علاوه بر اتخاذ تدابیری نظیر پیش‌بینی ایوان و پیش‌آمدگی در سمت وزش باد باید قسمتهایی از دیوار را که در معرض بوران قرار می‌گیرند، عایقکاری کرد. چنانچه میزان بارندگی کم یا مدت آن کوتاه باشد می‌توان با افزودن قدری آهک در ملات اندود سیمانی نما، آن را تا حدود زیادی آب‌بندی کرد.

در موارد شدیدتر مصرف مواد آب‌بند کننده بتن در ملات اندود، مصرف ملاتهای پلیمری از قبیل ملاتهای رزین اپوکسی (بدون سیمان یا به همراه سیمان) و بالاخره اجرای رنگهای ضد آب بر روی نما مفید است و می‌تواند مؤثر واقع شود.

در بعضی کشورهای صنعتی از قطعات چوب و سایر مصالح همانند آنچه که در سقفها مرسوم است، برای ناپوش^۱ استفاده می‌شود.

ث: عایقکاری درزهای انبساط در بام، نما و کف طبقات

درزهای انبساط باید مطابق نقشه‌های جزئیات اجرا شده و در محل بام، نماهای بوران‌گیر و کف طبقاتی که امکان شستشو یا جریان آب در آنها وجود دارد، کاملاً درزبندی و عایق شوند. عایقکاری رطوبتی درزهای انبساط در بام و کف طبقات با ورقه‌های مسی یا فولادی گالوانیزه و در مواردی با موادی نظیر انواع ماستیک و لاستیک انجام می‌گیرد. بهترین مصالح برای عایقکاری درزهای نما، ماستیک یا نوارهای لاستیکی است و چنانچه روی آنها با مصالح فلزی پوشانده شود، اطمینان بیشتری برای عدم نفوذ آب به وجود می‌آید.

◀ ۸-۱-۵ آزمایش عایقکاری

پس از اتمام عایقکاری و قبل از اجرای قشر محافظ روی آن، باید نسبت به آزمایش عایقکاری اقدام نمود. سطوح شیبدار را می‌توان با پاشیدن آب بر روی آنها مشابه یک بارندگی شدید آزمایش کرد. چنانچه

نقصی در بامپوش وجود داشته باشد معمولاً در فاصله کوتاهی پس از آبپاشی ظاهر شده و از زیر سقف می‌توان با مشاهده قطرات آب به وجود نقص و محل آن پی برد.

برای آزمایش عایق بامهای تخت و کف سرویسها و نظایر آن باید تمامی آب‌روها و کف‌شورها را موقتاً با مصالحی مانند ورقه‌های پلاستیکی و پارچه کهنه و گل رسی مسدود نمود و روی عایق را به ارتفاع حدود ۵ سانتیمتر از بالاترین نقطه آب بست و به مدت ۲۴ ساعت به همین حال نگه داشت، چنانچه نقطه وضعی در عایق مشاهده نشد، جلو آب را باز و قشر محافظ عایق را اجرا می‌کنند، ولی در صورت بروز نهمزدگی در زیر سقف باید محل آن را مطابق دستورالعملهای فصل بیست و چهارم تعمیر کرده و مجدداً آزمایش را تکرار نمود تا نقص عایق برطرف شود.

۸-۱-۶ حفظ و مراقبت عایقهای رطوبتی

عایقهای رطوبتی را در حین اجرا و در دوره بهره‌برداری از ساختمان باید از سرمای زیاد (یخزدگی)، گرمای زیاد و اشعه ماوراء بنفش خورشید، اوزون، شعله حریق، صدمات مکانیکی و حرکات سازه‌ای و ساختمانی، صدمات شیمیایی (معدنی و آلی)، ریشه دوانی گیاهان، فشار آب و بخار آب حفظ کرد.

سرمای زیاد باعث ترک‌خوردگی عایق می‌شود، به ویژه اگر از قیر نامناسب که دارای خاصیت آنگمی^۱ مطلوب نیست، استفاده شده باشد. قیر مورد مصرف در عایق مخصوصاً در لایه نهایی، باید مناسب منطقه انتخاب شود.

گرمای زیاد سبب روان شدن قیر می‌شود. در مناطق گرم خصوصاً در لایه نهایی باید قیر مناسبی انتخاب شود که در گرمای زیاد روان نشود. در مناطقی که اختلاف درجه حرارت روز تابستان با شب زمستان زیاد باشد، باید از قیرهای دمیده $R 90/15$ یا $R 80/25$ در عایقکاری لایه آخر و از مخلوطی از این قیرها با قیر $80/100$ یا $60/70$ یا $40/50$ استفاده کرد. در صورت دسترسی به قیر معدنی از این قیر نیز می‌توان به جای قیر اکسیده بهره برد. (در مناطقی که گرمای هوا در فصل تابستان در سایه حداکثر به 50 درجه سلسیوس و بیشتر برسد، باید از قیر خالص $40/50$ استفاده شود، چنانچه حداکثر گرما به 40

درجه برسد، باید از قیر خالص ۶۰/۷۰ استفاده گردد و در حالی که حداکثر گرما به ۳۰ درجه برسد، باید قیر خالص ۸۰/۱۰۰ مصرف شود).

تابش مستقیم خورشید که دارای اشعه ماوراء بنفش است، سبب تجزیه مواد قیری و قطرانی و از دست رفتن ویژگیهای مطلوب آنها می‌شود.

اوزون که در لایه‌های بالای جو وجود دارد باعث حفاظت بسیاری از موجودات و مواد از اشعه ماوراء بنفش می‌شود، ولی وجود آن در نواحی کوهستانی بر اثر رعد و برق یا در شهرها در اثر سوخت ناقص موتورهای درون‌سوز بر قیر اثر نامطلوب دارد و آن را تجزیه می‌کند.

شعله و حریق نیز سبب سوختن مواد قیری و قطرانی شده و باعث خرابی عایق رطوبتی می‌شود، صدمات مکانیکی و حرکات سازه‌ای و ساختمانی نیز در صورتی که جدی باشند، می‌توانند به پارگی قشر عایق منجر شوند.

بسیاری از مواد شیمیایی مانند حلالها و روغنهای معدنی، قیر و قطران را در خود حل می‌کنند، همچنین قلیاهای قوی و اسیدها و گازهای اسیدی باعث خرابی عایق می‌شوند.

ریشه‌دوانی گیاهان نیز علاوه بر فساد عایق، به خاطر جابه‌جایی آن می‌تواند مخاطره‌انگیز باشد، چنانچه فشار آب وارده بر سطح عایق از حدی تجاوز کند (این حد به نوع عایق، ضخامت و تعداد لایه‌های آن بستگی دارد)، می‌تواند منجر به پارگی عایق شود. چنانچه بخار یا جریان آب دائماً روی عایق جاری شود، آن را از آب‌بندی می‌اندازد.

برای محافظت عایق از عوامل یاد شده باید به ترتیب زیر عمل شود:

۱-۶-۱-۸

لایه محافظ در مورد سطوح افقی بام می‌تواند از موزائیک فرش یا حدود ۳ سانتیمتر ماسه آسفالت انتخاب گردد. چون در نواحی گرم و خشک روغنهای موجود در قیر پس از مدت کوتاهی می‌پزند و قشر ماسه آسفالت ترک می‌خورد و به تدریج خرد و از هم متلاشی می‌گردد، بهتر است در این مناطق از پوشش موزائیک به رنگ روشن روی ماسه آسفالت به عنوان یک اقدام احتیاطی و اضافی استفاده گردد. بدیهی است در این صورت ماسه آسفالت را می‌توان به ضخامت ۱/۵ تا ۲ سانتیمتر اجرا کرد و از

ضخامت ملات یا ماسه زیر موزائیک کاست. به هر حال بار مرده ناشی از اجرای هر نوع عایق با قشرهای محافظ آن باید در محاسبات ایستایی منظور گردد.

۲-۶-۱-۸

استفاده از پوشش کاهگل در بام نواحی گرم و خشک مشروط بر اینکه مراقبت مداوم و مستمر در نگهداری آن منظور گردد و آمد و شد زیادی روی آن صورت نگیرد، بلاشکال است.

۳-۶-۱-۸

آجر فرش با ملات گل نیمچه کاه نیز در نواحی گرم و خشک پوشش مطلوبی برای بامهای تخت، شیبدار، قوسی و گنبدها به شمار می‌رود.

۴-۶-۱-۸

در سرویسها، حمام و آشپزخانه، کفپوش و کاشی دیوارپوش نقش محافظ عایقکاری را ایفا می‌کنند.

۵-۶-۱-۸

عایق قائم دست‌انداز بام، دیوار زیرزمین، دیوار شالوده و نظایر آن را با اجرای تیغه آجری به ضخامت ۱۱ سانتیمتر و بیشتر محافظت می‌کنند، در مواردی که فضای کافی برای آجرچینی به ضخامت ۱۱ سانتیمتر وجود نداشته باشد، ممکن است از تیغه ۶ سانتیمتری و یا اندود ماسه سیمان استفاده شود.

۶-۶-۱-۸

در صورتی که عایق قائم با تیغه نازک، اندود سیمانی، کاشی دیواری یا سرامیک (در سرویسها) محافظت شود، برای جلوگیری از ترک‌خوردگی قشر محافظ و جابه‌جایی آن به ویژه هنگام گرما، قبل از پوشش عایق، باید از توری سیمی به عنوان نگهدارنده آن استفاده شود.

۷-۶-۱-۸

فلزات به ویژه مس بهترین محافظ عایق برای بامهای قوسی و گنبدی به شمار می‌روند.

۸-۶-۱-۸

انجام کاشیکاری روی قشر عایق گنبد، علاوه بر زیبایی، محافظت کافی را برای عایق تأمین می‌کند.

۹-۶-۱-۸

استفاده از شن ریزدانه برای محافظت عایق بامهای تخت که رفت و آمد روی آنها کم است نیز مرسوم می‌باشد، در این صورت باید با نصب توری جلو آب‌رو ناودانها از ورود دانه‌های شن به داخل لوله ناودان جلوگیری شود.

۱۰-۶-۱-۸

برخی عایقهای پیش‌ساخته با قشر نازکی از ماسه نرم یا خرده سنگ ریز به رنگهای متنوع روشن پوشانده می‌شوند، در این صورت پس از عایقکاری بام نیازی به محافظت عایق وجود ندارد.

۱۱-۶-۱-۸

چنانچه عایق بام با رنگهای مخصوص منعکس کننده نور و گرما پوشانده شود، در این حالت نیز اجرای قشر محافظ اضافی روی آن لازم نیست.

۱۲-۶-۱-۸

برای جلوگیری از سوراخ شدن عایق باید از بارگذاری زیاد روی آن خودداری شود. از وارد شدن ضربه به آن جلوگیری گردد و ماسه تیز گوشه در ملات مجاور آن مصرف نگردد.

۱۳-۶-۱-۸

باید از ریخته شدن مواد شیمیایی مضر به ویژه روغن‌ها و چربیها و حلالها بر روی عایق، جلوگیری به عمل آید. همچنین اجتناب از تماس ملاتهای آهکی با عایق ضرورت دارد، زیرا در صورت تماس، گونی عایق می‌پوسد و پاره می‌شود.

۱-۸-۱-۶-۱۴

در مناطق مرطوب که امکان رویش گیاهان و رشد خزه و مانند اینها وجود دارد، باید از سموم علف‌کش که در فرمولاسیون آنها مواد مضر برای عایق و پوشش آن وجود نداشته باشد، به منظور جلوگیری از رویش و رشد گیاهان استفاده شود.

◀ ۱-۸-۱-۷ اجرای عملیات ترمیمی در عایقهای رطوبتی

۱-۸-۱-۷-۱-۱ مرمت بدون نیاز به برکندن عایقهای قبلی

قبل از اقدام به مرمت باید وضع عایق موجود به لحاظ بار وارده بر آن و قشر محافظ آن بر سقف مورد بررسی قرار گیرد، همچنین وزن عایق جدید و قشر محافظ آن نیز، برآورد و مجموع بارهای زنده و مرده پس از ترمیم در محاسبات ایستایی سقف منظور گردد. چنانچه اعضای باربر ساختمان قادر به تحمل بار اضافی جدید بودند، می‌توان بر روی عایق قبلی عملیات ترمیمی را انجام داد. اگر لایه محافظی بر روی عایق وجود نداشته باشد، نخست سطح عایق را کاملاً از مواد اضافی و ذرات گرد و غبار تمیز کرده و سپس طبق مشخصات ذکر شده در فوق اقدام به عایقکاری جدید می‌گردد. ترمیم عایقهای ویژه ممکن است با مشخصات ارائه شده از سوی سازنده و یا با قیر و گونی یا مشمع قیراندود انجام گیرد.

چنانچه عایق دارای پوشش محافظ از نوع ماسه آسفالت یا موزائیک باشد، ابتدا نسبت به کندن ترکها و درزها و تمیز کردن آنها اقدام می‌گردد. درز بامپوش موزائیک را با دوغاب سیمانی و ترکهای آسفالت را با ماسه آسفالت یا در صورت ریز بودن با قیر مایع یا مذاب پر کرده و روی سطح ترمیم شده را با قشری از قیر مذاب اندود می‌کنند. سپس عملیات عایقکاری مطابق مشخصاتی که قبلاً ذکر شد انجام می‌گیرد.

۱-۸-۱-۷-۲ مرمت به روش برچیدن عایقکاری قبلی

در صورتی که بار مرده موجود به حدی باشد که سقف نتواند بار اضافی تحمل کند، در این صورت باید عایقکاری قدیم را برچید و عملیات ترمیم را انجام داد. مرمت به این روش در فصل بیست و چهارم به تفصیل توضیح داده شده است.

۸-۲ عایقکاری حرارتی (گرمابندی) ساختمانها

۸-۲-۱ کلیات

آیین‌نامه‌ها و مقررات ساختمانی هر کشور از جمله ایران، تأمین شرایط آسایش حرارتی در فضاهای گوناگون زیست و کار را به صورت اجباری و اختیاری مقرر داشته‌اند.

درجه حرارت فضای داخلی ساختمان از عوامل مهم در تأمین آسایش حرارتی است. از آنجا که درجه حرارت محیط خارج ساختمان در فصول مختلف سال و ساعات شبانه‌روز دائماً در تغییر است و بین فضاهای داخلی و محیط خارج تبادل حرارتی از راه‌های گوناگون صورت می‌گیرد، فضای داخلی کم و بیش تحت تأثیر تغییرات درجه حرارت محیط قرار می‌گیرد. برای ثابت نگه داشتن درجه حرارت داخل ساختمان در دامنه تغییرات مجاز، در فصول سرد به گرمایش و در اوقات گرم به سرمایش نیاز است.

گرمایش و سرمایش، هرکدام به نوعی مستلزم مصرف انرژی هستند که علاوه بر از دست رفتن ذخایر تجدید نشدنی انرژی، سبب آلودگی محیط زیست می‌شوند. به این ترتیب نقش عایقکاری حرارتی ساختمانها در جهان امروز که در آن توجه فوق‌العاده‌ای به حفظ منابع انرژی و کاهش آلودگی محیط می‌شود، روشن می‌گردد.

تبادل گرما از راه هدایت به وسیله پوسته خارجی ساختمان و از طریق تهویه انجام می‌گیرد. در این نوشته از نحوه عایقکاری حرارتی و جلوگیری از نشت هوا از درزها و ترکهای پوسته ساختمان بحث می‌شود. عایقکاری حرارتی تأسیسات گرمایش و سرمایش ساختمان در فصول و بخشهای مربوط به تأسیسات توضیح داده شده‌اند.

۸-۲-۲ مصالح عایق حرارتی

مصالح عایق حرارتی در بند ۲-۲۲ شرح داده شده‌اند.

۸-۲-۳ راههای فرار گرما

راههای فرار گرما از ساختمان عبارتند از: زیرزمینها، کفها، دیوارها، بامها، درهای خارجی و پنجرهها. علاوه بر این وزش باد سبب ایجاد فشار مثبت یا منفی در اطراف ساختمان و در نتیجه عبور هوا از میان ترکها و درزهای موجود در پوسته ساختمان می‌گردد.

۸-۲-۳-۱ زیرزمینها

در صورتی که زیرزمین ساختمان عایق‌بندی حرارتی نشده باشد، تبادل حرارتی در آن صورت خواهد پذیرفت. درهای خارجی، پنجرهها و دیوارهای اطراف زیرزمین به ویژه قسمتهایی که در تماس با محیط خارج ساختمان هستند، راههای فرار گرما از زیرزمین به شمار می‌روند و از این طریق گرما به خارج نفوذ می‌کند. بسته به نوع خاک و شرایط آب و هوایی منطقه، قسمتی از دیوارهای اطراف زیرزمین به عمق حدود ۳۰ تا ۶۰ سانتیمتر از کف محوطه نیز سهم عمده‌ای در اتلاف گرمای زیرزمین دارند. به تدریج که عمق زیرزمین زیاد می‌شود، گریز گرما از دیوارهای اطراف به واسطه وجود خاک کم می‌شود، ولی باز هم دیوارها و کف زیرزمین گرما را از خود عبور می‌دهند. به این ترتیب از طریق زیرزمین مقدار معتناهایی از گرمای ساختمان به هدر می‌رود. بدیهی است هرچه طبقات بالای زیرزمین بهتر گرمابندی شده باشند، سهم اتلاف انرژی از طریق زیرزمین عایق نشده بیشتر خواهد بود و حتی ممکن است در ساختمانی یک طبقه، به (۳۳٪) نیز برسد.

۸-۲-۳-۲ کفها

در کف زیرزمینها و طبقه همکف معمولاً بتن‌ریزی بر روی قلوه سنگ انجام می‌شود که خود نوعی عایق حرارتی محسوب می‌شود و نیازی به عایقکاری اضافی نیست. زمین به مقدار زیادی از گریز گرما جلوگیری می‌کند و بیشترین مقدار گریز در محل برخورد کف با دیوارهای خارجی است. سقفهایی که از زیر با هوای آزاد در تماس هستند (مانند سقف پارکینگها، محل بازی کودکان و پیش‌آمدگی سقف در خیابان) و برای طبقه بالا کف معلق محسوب می‌شوند، عاملی برای تبادل حرارتی به حساب می‌آیند و باید عایقکاری شوند.

۸-۲-۳ دیوارهای خارجی

دیوارهای خارجی نازک سهم عمده‌ای در گریز گرما دارند، این دیوارها چنانچه در معرض باد قرار گیرند، گرمای بیشتری را تلف می‌کنند. مقدار گریز گرما از دیوارهای خارجی ساختمان بسته به جنس و ضخامت دیوارها و نیز تعداد طبقات ساختمان متغیر است و در ساختمان دو طبقه با زیرزمین ممکن است تا ۳۰ درصد نیز برسد.

۸-۲-۳-۴ بامها

بامها نیز همانند دیوارهای خارجی بخشی از پوسته به حساب می‌آیند و بسته به جنس مصالح مصرفی، ضخامت، شکل و تعداد طبقات ساختمان، مقدار گریز گرما در آنها تغییر می‌کند، این مقدار در ساختمان یک طبقه با زیرزمین می‌تواند تا ۱۷ درصد هم برسد.

۸-۲-۳-۵ درهای خارجی و پنجره‌ها

درهای خارجی و پنجره‌ها، به ویژه اگر درزبندی نشده باشند، سهم عمده‌ای را در اتلاف گرما بر عهده دارند. درها و پنجره‌های فلزی بیش از انواع چوبی و پلاستیکی گرما را هدایت می‌کنند، همچنین پنجره‌های تک شیشه بیش از پنجره‌های چند شیشه‌ای، هادی گرما هستند.

۸-۲-۳-۶ درزها و ترکهای ساختمان

اختلاف فشار داخل ساختمان و محیط خارج، جابه‌جایی هوا و نشت آن را ایجاد می‌نماید. بخشی از هوای داخل ساختمان به علت گرم شدن به سمت بالا حرکت کرده و قسمتی از آن از راه تهویه طبیعی به خارج نفوذ می‌کند، در نتیجه هوای قسمت پایین که سردتر است نسبت به هوای بیرون دارای فشار منفی شده و هوای سرد از منافذ ریز به داخل ساختمان وارد می‌شود. وزش باد نیز به نحوی دیگر به ایجاد فشار مثبت و منفی در اطراف ساختمان کمک کرده و باعث نفوذ هوای سرد به داخل ساختمان و خروج هوای گرم از آن می‌گردد.

قسمتهایی از ساختمان که به این امر کمک می‌کنند شامل: درها و پنجره‌های هوابندی نشده و لق، دریچه‌های دسترسی به سقف کاذب و بام، کانالهای تهویه و دیگر تأسیسات، دودکشها، درزهای

ساختمانی و نظایر آن می‌باشد. این نقاط ضعف در فصول سرد که گرمایش انجام می‌شود، در ساختمانهای معمولی در هر یک تا دو ساعت، باعث تعویض کامل هوای ساختمان می‌گردند و بدیهی است گرم کردن هوای سردی که به ساختمان وارد می‌شود، مستلزم صرف انرژی و هزینه است.

۴-۲-۸ اجرای عایق حرارتی

در اجرای عایق حرارتی نکاتی به شرح زیر باید رعایت گردند:

- در مکانهای مرطوب باید از مصرف مصالح نم‌کش مانند پشم چوب و خرده کاغذ پرهیز کرد و در صورت اجبار آنها را با یک لایه نم‌بند محافظت نمود.
 - در نقاطی که امکان آتش‌سوزی وجود دارد، مصرف مصالح قابل احتراق ممنوع است. برخی از این مصالح را می‌توان با مواد ضد آتش غیرخورنده (مانند پشم چوب و خرده کاغذ) آغشته کرد و به مصرف رساند.
 - باید توجه داشت که پیوستگی عایق و قشر نم‌بند آن حفظ شود.
 - چنانچه عایق قطعه‌ای در دو یا چند لایه اجرا شود، جهت قرار گرفتن عایق در هر لایه باید عمود بر لایه قبلی باشد.
 - عایقهای انباشته معمولاً برای سقفها مناسبند. در موقع مصرف باید حتی‌الامکان سطح صاف و ضخامت یکنواختی از آنها به وجود آید.
 - عایقهای نرم در انواع پتویی، قطعه‌ای، توپی و انباشته را باید به صورت پف کرده به مصرف رساند و از فشردن آنها جلوگیری کرد، زیرا از کیفیت آنها کاسته می‌شود.
 - در مناطق مرطوب و مکانهایی که امکان نفوذ رطوبت وجود دارد، باید سطح مجاور عایق به خوبی تهویه شود تا امکان تعریق و تجمع آب تقلیل یابد.
 - روی سطوح ورقه‌ای پلی‌استایرین نباید رنگ روغنی به کار رود، زیرا خطر آتش‌سوزی افزایش پیدا می‌کند. سطح این قبیل مصالح باید به صورت طبیعی باقی بماند و در صورتی که رنگ‌آمیزی آن لازم شود با یک لایه رنگ متخلخل یا ماده‌ای که اشتعال را به تأخیر اندازد، پوشانده شود.
- نحوه اجرای عایق حرارتی در قسمتهای مختلف ساختمان به شرح زیر است:

۸-۲-۴-۱ دیوارهای زیرزمین

دیوارهای زیرزمین را می‌توان از بیرون یا داخل گرمابندی کرد، گرمابندی از خارج سهل‌تر است، ضمناً دیوارها و شالوده آنها نیز از یخزدگی مصون می‌مانند. در این حالت باید از صفحات پلی‌استایرین از نوع آب‌بند استفاده شود. عایق دیوارهایی که از زمین بیرون می‌مانند، باید در برابر ضربه و آتش‌سوزی محافظت شوند، برای این منظور می‌توان از تخته‌های چند لا که به آنها مواد مناسب تزریق شده، استفاده کرد و روی آنها را با تور سیمی یا رابیتس و اندود سیمانی پوشاند و برای جلوگیری از نفوذ رطوبت از بالا با ورق فلزی نظیر مس یا فولاد گالوانیزه، برجستگی عایق و قشر محافظ آن را پوشاند، لبه زیرین قشر عایق و پوششهای آن بر روی خاک اطراف زیرزمین قرار داده می‌شود. در صورتی که عایقکاری صحیح‌تری موردنظر باشد، بهتر است در محل برخورد سقف و دیوار نیز عایق دیوار بر روی سقف برگردانده شود. صفحات عایق در قسمت پایین دیوار در نقاط سردسیر، باید به سمت خارج بر روی شالوده برگردانده شوند. بدیهی است در صورتی که شالوده ساختمان پایین‌تر از خط تراز یخزدگی اجرا شود، نیاز به این عمل نیست. چنانچه در نظر باشد از زیرزمین به عنوان محل زیست و کار استفاده شود، گرمابندی از داخل راه حل مناسبی است، گرچه در بعضی مناطق عایقکاری بخشی از دیوار مورد نیاز است ولی بهتر است گرمابندی کامل دیوارها از داخل به صورت یکپارچه انجام شود، زیرا عایقکاری قسمتهای بالای دیوار، تنها از گریز گرما در قسمتهای بالا جلوگیری می‌کند و گرما از قسمتهای زیرین دیوار به زمین اطراف راه می‌یابد. در صورتی که برای عایقکاری داخلی از صفحات پلی‌استایرین سخت استفاده شده باشد، برای جلوگیری از بروز آتش‌سوزی باید روی آن را با تخته گچی پوشاند.

دیوارهای زیرزمین هنگامی گرمابندی کامل می‌شوند که صفحات عایق، تمام ارتفاع دیوار را بپوشاند، در این صورت باید قبل از نصب صفحات عایق، دیوار را نم‌بندی کرد. نم‌بندی را می‌توان با یک ورقه پلی‌اتیلن یا پوشش متعارف دیگری انجام داد ولی لایه نم‌بند را نباید از تراز کف محوطه به بالا انجام داد و باید راهی برای گریز رطوبتی که اجباراً محبوس شده، از بالای دیوار وجود داشته باشد. لایه نم‌بند در محل برخورد با کف، باید به داخل زیرزمین برگردانده شود تا از ورود هوای حاوی بخار به پشت صفحات عایق حرارتی ممانعت به عمل آید و از تعریق و یخ زدن احتمالی آن پیشگیری شود. صفحات عایق حرارتی بهتر است در محل کف نیز به عرض ۳۰ تا ۶۰ سانتیمتر برگردانده شوند.

۸-۲-۴-۲ عایقکاری کفها

کف زیرزمینها و طبقه همکف در قسمت وسط معمولاً نیازی به گرمابندی ندارند ولی در صورت لزوم، گرمابندی همانند عایقکاری پیرامون، به نحوی که در بالا اشاره شد، با صفحات پلی‌استایرین انجام می‌شود.

عایقکاری حرارتی کفهای طبقاتی که از زیر در مجاورت هوا قرار دارند، با مصالحی نظیر پشم معدنی (یا پشم شیشه و پشم سربراره)، از زیر به آسانی می‌تواند انجام شود. چنانچه عایق دارای لایه نم‌بند باشد یا بخواهند آن را نم‌بندی کنند، این لایه باید چسبیده به زیر سقف یعنی در سمت گرم عایق قرار گیرد. سمتی از عایق را که در معرض دید قرار می‌گیرد، می‌توان با مصالحی از قبیل تور سیمی یا رابیتس پوشاند و روی آن را با ملات گچ یا سیمان اندود کرد.

۸-۲-۴-۳ عایقکاری دیوارهای خارجی

عملی‌ترین و کم‌هزینه‌ترین راه برای عایقکاری دیوارهای خارجی، ساختن دیوار به صورت دو لایه با ایجاد فاصله هوایی بین آنها است که در این صورت برای ارتباط بین این دو لایه، باید از مصالح عایقی نظیر پلاستیکها استفاده شود تا از پل زدن^۱ گرما از یک لایه به لایه دیگر جلوگیری شود. جنس لایه‌ها ممکن است از سنگ، آجر، بلوکهای بتنی توخالی و توپر، بتن سبک و سنگین و تخته‌های فیبری یا گچی باشند. به لحاظ سازه‌ای ممکن است دیوارها درون قابهایی قرار گیرند و یا مستقلاً و به طور مجزا چیده شوند. فاصله بین دو لایه ممکن است با هوا اشغال شود که در این صورت فاصله بهینه از ۲۰ تا ۵۰ میلی‌متر خواهد بود.

برای برخورداری از گرمابندی بهتر می‌توان این فاصله را با لایه‌ای از عایق حرارتی پر کرد. عرض قطعات عایق را باید قدری بزرگتر از محل آن برید تا در موقع نصب، جای خالی را کاملاً پر کند. قبل از انجام عایقکاری حرارتی باید مطمئن شد که تمامی تأسیسات ساختمان از قبیل لوله‌ها، سیمها و کلید و پریز در جای خود نصب و عایق شده باشند، زیرا در غیر این صورت ممکن است لوله‌های آب سرد در مواقع یخبندان بترکند یا هوا از اطراف محل کلید و پریزها به داخل ساختمان نفوذ کند. ترکها و درزهای

اطراف درهای خارجی و پنجره‌ها، باید کاملاً با مواد عایقی مانند الیاف کنفی قیراندود بسته شوند تا امکان نفوذ هوا از آنها وجود نداشته باشد.

مصالح عایق صلب را می‌توان در سطح خارجی ساختمان، نصب و روی آن را نماسازی کرد. این نماسازی می‌تواند یک تیغه آجری یا بلوکی نمادار، رابیتس یا تور سیمی به انضمام اندود سیمانی باشد. بین عایق و مصالح نماسازی باید فاصله هوایی حدود ۲۵ میلیمتر ایجاد گردد. عایقکاری حرارتی ساختمان را از سمت داخل نیز می‌توان انجام داد و روی آن را با تخته گچی یا تور سیمی یا رابیتس و اندود پوشاند و تزئین کرد.

۸-۲-۴-۴ عایقکاری بامها و سقفها

بامها ممکن است به سه روش اجرا شوند، بامهای با شیب کم یا تخت، بامهای با شیب زیاد که شیب آنها از زیر سقف نیز دیده می‌شود و بامهای شیبدار با فضای زیر شیروانی و سقف دو پوشه. گرمابندی بامهای تخت و کم شیب با انواع عایقهای صلب بر روی سقف انجام می‌گیرد و لایه نم‌بند روی آن اجرا می‌شود. گرمابندی بامهای شیبدار که شیبشان از زیر نمایان است، نیز به همین روش اجرا می‌شود. راه حل دیگر برای این قبیل بامها استفاده از قطعات عایق صلب در بین تیرچه‌ها است، در این حالت فاصله هوایی بین بامپوش و عایق به منظور تهویه، پیش‌بینی شده و روی عایق از زیر سقف نیز با مصالحی نظیر تخته گچی یا توری اندود پوشانده می‌شود.

عایقکاری حرارتی بامهای شیبدار دو پوش مستقیماً بر روی سقف کاذب و بین تیرچه‌های آن انجام می‌گیرد، انواع مصالح عایق به صورت قطعه‌ای، بتویی و انباشته را می‌توان در این سقفها به کار برد. چنانچه عایق دارای لایه نم‌بند باشد، این لایه باید در سمت داخل (طرف گرم) ساختمان قرار گیرد.

عایق حرارتی سقف باید تا روی دیوار خارجی امتداد یابد، ولی باید دقت شود که راه عبور لوله‌های تأسیسات، هواروها، دودکشها و مانند اینها را مسدود نکند، انتهای قطعات باید محکم به هم فشرده شوند، به قسمی که عایق یکپارچه‌ای حاصل شود. در مکانهای نصب چراغ سقفی توکار در سقف کاذب، تا فاصله ۷۵ سانتیمتری اطراف را نباید عایقکاری کرد، زیرا افزایش دمای اطراف چراغ ممکن است باعث آتش‌سوزی شود. جاسازی محل چراغ را که عایقکاری نشده است، باید با مصالحی مانند تخته گچی به

شکل یک جعبه انجام داد و سپس مبادرت به عایقکاری اطراف و روی آن نمود. اطراف محل عبور دودکش نیز باید با مصالحی عایق شود که آتش نگیرد. عایقکاری محل دریچه دسترسی به بالای سقف کاذب نیز باید با دقت و همانند محل چراغها صورت گیرد، به علاوه هوابندی اطراف دریچه نیز ضروری است. پس از اتمام عایقکاری پیرامون سقف و محل دیوارهای خارجی، روی لبه‌های افقی (یا مورب) و کناره‌های قائم عایق را باید با قرار دادن قطعاتی از چوب، تخته لایه، فیبر یا مقوا در بین تیرچه‌ها پوشاند، به این ترتیب علاوه بر جلوگیری از جابه‌جا شدن قطعات عایق، می‌توان مطمئن شد که مانعی بر سر راه تهویه فضای بالای سقف کاذب وجود ندارد.

۸-۲-۴-۵ عایقکاری درها و پنجره‌ها

دور محل درهای خارجی و پنجره‌ها باید کاملاً درزبندی شود، علاوه بر این، هوابندی بازشوها نیز به جلوگیری از اتلاف انرژی کمک می‌کند. در اقلیم‌های بسیار سرد یا بسیار گرم که گرمایش یا سرمایش پرهزینه است، تعبیه در و پنجره دو شیشه و حتی سه شیشه توصیه می‌شود. به جای پنجره دو شیشه می‌توان از دو پنجره تک شیشه نیز بهره گرفت. پیش‌بینی یک فیلتر شامل دو در ورودی با یک فاصله مناسب به جای یک در ورودی نیز توصیه می‌شود. همچنین در این اقلیم‌ها باید سعی کرد حداقل بازشو برای درها و پنجره‌ها پیش‌بینی شود. نظر به اینکه تابش آفتاب در فصل تابستان در اقلیم‌های گرم باعث افزایش بار سرمایش ساختمان می‌شود، بهتر است از شیشه‌های رنگی گرماگیر در ساختن پنجره‌های این مناطق استفاده شود، در مورد پنجره‌های دو یا سه شیشه، نصب یک شیشه رنگی در خارج پنجره کافی است. لازم به یادآوری است که استفاده از در و پنجره هوابندی شده و چند شیشه علاوه بر تأمین آسایش حرارتی، آسایش صوتی را نیز در بر دارد. بعضی درها و پنجره‌های چند شیشه‌ای فلزی، طوری طراحی شده‌اند که قسمت داخل و خارج پنجره از فلز است، ولی ارتباط این دو با قطعات پلاستیکی تأمین می‌شود تا هدایت گرما بین داخل و خارج پنجره به حداقل برسد. فرار گرما از پنجره‌های دو شیشه، حدود نصف پنجره‌های تک شیشه است. "منطقه سرد" در اطراف آنها از بین می‌رود و خط تعریق روی آنها کاهش می‌یابد، فاصله شیشه‌ها در این پنجره‌ها حدود ۵ میلی‌متر بوده و با هوای تمیز بدون بخار آب، پر و درزبندی شده است. فاصله پنجره‌های دوتایی معمولاً حدود ۵۰ میلی‌متر است این پنجره‌ها باید طوری

طراحی شوند که تعریق در آنها صورت نگیرد و تمیز کردن شیشه‌ها از داخل به راحتی میسر باشد، اگر فاصله شیشه پنجره‌ها به ۲۰۰ میلی‌متر برسد، تغییری در میزان عایق حرارتی بودن آنها پیدا نخواهد شد، اما برای صوت عایق بهتری به وجود خواهد آمد.

۸-۲-۵ نصب عایق‌های حرارتی

بعضی عایق‌های قطعه‌ای یا توپی (رول) از طریق اصطکاک در جای خود قرار می‌گیرند و برخی از آنها که دارای پوشش کاغذ صنعتی (کرافت) قیراندود هستند، لبه‌هایی برای نصب در کنار خود دارند که می‌توان آنها را به کمک پیچ و مهره، میخ و چسب در جای خود نصب کرد. نصب عایق‌های قطعه‌ای به خاطر محدود بودن طول، آسان‌تر از نصب عایق‌های توپی است. نصب عایق پشم شیشه، آسان‌تر از نصب پشم معدنی است و معمولاً بهتر از آن فضای معینی را پر می‌کند. عایق‌های انباشته را به راحتی می‌توان در جای خود نصب کرد یا آنها را درون محل خود پاشید. قطعات بتن سبک به راحتی به کمک پیچ و مهره در داخل قاب اسکلت فلزی قابل نصب هستند.

۸-۲-۶ بخاربندی عایق‌های حرارتی

انتخاب عایق مناسب و عایقکاری به نحو مطلوب برای ساختمان شرطی لازم اما ناکافیست. مسئله‌ای که به ویژه در مناطق مرطوب در خور اهمیت فراوان است، جلوگیری از نفوذ رطوبت هوا به داخل قشر عایق می‌باشد که غالباً هنگام عایقکاری حرارتی یا انتخاب مصالح به آن توجه نمی‌شود. کنترل نشت هوا از داخل ساختمان به خارج بسیار مهم است و نصب یک لایه غیر قابل نفوذ در درجه اول اهمیت قرار دارد. بهتر است این لایه از موادی باشد که جلو حرکت هوا و بخار آب را بگیرد و سطح گرم عایق حرارتی ساختمان را به صورت پوشش کاملی بیوشاند. ایجاد لایه بخاربند در ساختمان‌های با کیفیت خوب، جابه‌جایی کامل هوای ساختمان را به دو بار در شبانه‌روز تقلیل می‌دهد، که نتیجه آن کاهش اتلاف انرژی است. البته بدین ترتیب دو مشکل اساسی و عمده بروز می‌کند که یکی اشکال در کنترل رطوبت داخل ساختمان و دیگری نامناسب شدن هوا برای تنفس می‌باشد، که با تعبیه تأسیسات مکانیکی ویژه، قابل رفع خواهد بود.

۸-۲-۷ نحوه اجرای لایه بخاربند

نصب لایه بخاربند روی سطوح گرم عایق دیوارهای خارجی و سقفها، نخستین قدم برای کنترل هوا است، بدین منظور معمول ترین و مؤثرترین مصالحی که در دسترس است، ورقه پلی اتیلن می باشد که آن را به آسانی می توان روی سطوح بزرگ نصب کرد. گرچه ورقه های به ضخامت حداقل ۵۰ میکرون مناسباند، ولی ورقه های با ضخامت ۱۵۰ میکرون هنگام نصب و پوشش با لایه نازک کاری، آسیب پذیری کمتری دارند. برای نصب این ورقه ها نیاز به زیرسازی مناسبی است که بتوان لبه ورقه ها را روی آن نصب کرد، درزبندهای پیوسته ای که به پلی اتیلن خوب بچسبد و ورقه ورقه نشود، مصالح مناسبی برای پوشش لایه عایق حرارتی است، نیروی انسانی ورزیده که بتواند به نحو شایسته ای عمل نصب بخاربند را انجام دهند، نیز از الزامات کار به شمار می آیند. پیوستگی لایه بخاربند بسیار مهم است، محل برخورد دیوارهای خارجی، بالکنها، سقفها و دیگر دیوارها، باید کاملاً درزبندی شوند و همپوشانی ورقه های بخاربند باید حداقل ۱۰۰ میلی متر باشد. اطراف محل قوطی کلید و پریز، چراغهای توکار سقفی و دیگر تأسیسات، باید کاملاً درزبندی و طوری اجرا شوند که در اثر انقباض و انبساط، پارگی یا درز در آنها ایجاد نشود.

ورقه های پلی اتیلن در محل برخورد با پنجره ها، درهای خارجی و سایر بازشوها، باید کاملاً به آنها محکم شوند و سپس لبه آنها به سمت داخل برگردانده و به سطح داخل متصل گردند. ورقه های بخاربند در محل دودکشها و سایر نقاطی که خطر آتش سوزی وجود دارد، باید روی عایقی که در برابر حریق پایدار است نصب گردد.

۸-۲-۸ مبدل حرارتی هوا به هوا^۱

هنگامی که لایه های بخاربند در یک ساختمان به کار می رود، برای خروج هوای کثیف و رطوبت اضافی، باید تدابیری اندیشیده شود. رطوبت موجود در هوا از شستشو، خشک کردن ظروف و لباس، استحمام، آشپزی و سایر فعالیتهای شبانه روزی ناشی می شود.

از آنجا که محدودیت در تعویض هوا در فصول سرد، باعث تعریق در محل‌های سردتر ساختمان نظیر پنجره‌ها می‌شود، عدم توجه به این مسئله در دراز مدت سبب کپک‌زدگی و بروز مشکلاتی دیگر در ساختمان می‌گردد. به این ترتیب تهویه مکانیکی به منظور دفع رطوبت و تعویض هوای آلوده، ضروری است. برای صرفه‌جویی در انرژی و بازیافت گرمای هوای خروجی، باید کلیه راه‌های خروجی و هواکشها حذف شده و به جای آن یک مبدل حرارتی هوا به هوا برای تمام ساختمان نصب گردد. این مبدل از یک طرف هوای تمیز و سرد خارج ساختمان را به داخل هدایت کرده و از سوی دیگر هوای گرم، کثیف و حاوی رطوبت را خارج می‌سازد. در مبدل، گرمای هوای خروجی به هوای سرد ورودی پس داده می‌شود، بدون اینکه این دو هوا با یکدیگر برخوردی داشته باشند و با هم مخلوط شوند.

۸-۲-۹ رعایت نکات ایمنی به هنگام عایقکاری حرارتی

هنگام کار با مصالحی که امکان آتش گرفتن آنها وجود دارد، باید دقت کافی مبذول گردد و علاوه بر تهویه محل کار، وسایل آتش‌نشانی آماده به کار در اختیار متصدیان قرار داده شود. کارگران باید وسایل ایمنی نظیر دستکش، ماسک و عینک در اختیار داشته باشند و هنگام کار با پشم شیشه و نظایر آن دقت کنند که این مصالح مستقیماً با پوستشان تماس پیدا نکند و در صورت تماس ذرات ریز وارد شده به بدن را به آرامی خارج ساخته و محل آن را با آب و صابون بشویند. در موقع کار با مصالحی که دارای ذرات ریز یا بخارهای سمی هستند، استفاده از ماسک‌های مخصوص اجباری است. بهتر است کارگران قبل از شروع به کار علاوه بر پوشیدن دستکش، دستهای خود را با کرم‌های مخصوص محافظ که بر مبنای کازئین تهیه شده‌اند، چرب کنند و پس از پایان کار، دستها را با آب گرم و صابون و برس تمیز نمایند.

۸-۳ عایقکاری صوتی (صدابندی ساختمانها)

۸-۳-۱ کلیات

در فضاهای زیست و کار بر طبق آیین‌نامه‌ها و مقررات ساختمانی، حدود قابل قبولی برای سر و صدا وجود دارد و چنانچه شدت صدا از حد مزبور بالاتر رود، آسایش و سلامتی ساکنین دچار مخاطره خواهد شد. از این رو عایقکاری صوتی یا صدابندی ساختمانها امری الزامی و ضروری است، صدابندی ساختمان بر دو اصل استوار است:

الف: کاهش سر و صدای ناخواسته در هر فضا از راه جذب هرچه بیشتر آن با مصالح آکوستیکی.
ب: جلوگیری از انتقال صوت از خارج یا داخل ساختمان به اطرافها از راه دیوارها، درها، پنجره‌ها و سقفها.

مصالح متخلخل که برای عایقکاری حرارتی ساختمانها مصرف می‌شوند، عموماً جاذب صوتی مناسبی نیز می‌باشند، ولی معمولاً در برابر عبور صوت ضعیف‌اند، این نکته معمولاً از سوی طراحان در نظر گرفته نمی‌شود. در عبور صوت از میان یک دیوار سخت مانند دیوار بتنی یا آجری و اندوهای روی آنها، تمامی دیوار در اثر امواج صوتی به لرزه در می‌آید و دیوار لرزان، خود منبع ثانوی برای تولید صدا می‌گردد. به این ترتیب هرچه دیوار سنگین‌تر باشد، لرزش آن دشوارتر شده و صدای کمتری از خود عبور می‌دهد. برای مثال چنانچه وزن دیوار ساخته شده از مصالح بنایی حدود ۵۰ کیلوگرم در هر مترمربع باشد، به اندازه ۲۶ دسیبل از شدت صوت می‌کاهد، چنانچه ضخامت دیوار را دو برابر کنیم، به اندازه ۹ دسیبل دیگر به عایق صوتی اضافه خواهد شد. به همین ترتیب هر افزایش ضخامت به اندازه دو برابر، تنها ۹ دسیبل در افزایش کفایت عایق صوتی مؤثر خواهد بود. بدیهی است هنگامی که عایقکاری صوتی زیادی موردنظر باشد، ضخامت دیوار افزایش چشمگیری پیدا خواهد کرد که مقرون به صرفه اقتصادی نیست. در این حالت می‌توان با ایجاد فاصله هوایی بین دو تیغه نازک، اقدام به عایقکاری صوتی نمود.

همچنین در مورد پنجره‌ها به جای یک شیشه می‌توان دو یا سه شیشه نصب کرد یا به جای یک پنجره، دو پنجره برای ساختمان در نظر گرفت. در پنجره‌ها علاوه بر تعداد و ضخامت شیشه‌ها، نحوه نصب و درزبندی آنها نیز در عایقکاری صوتی مؤثر است.

۸-۳-۲ تعاریف

۸-۳-۲-۱ ضریب کاهش سر و صدا^۱

از نقطه نظر تئوری، یک سطح کاملاً منعکس کننده، تمام صوت را به داخل اطاق برمی‌گرداند. هرچه مقدار انرژی صوتی را که ماده جذب می‌کند بیشتر شود، مقدار کمتری از آن را به صورت سر و صدا برمی‌گرداند. درصدی از انرژی صوتی که توسط سطح مصالح جذب می‌شود "ضریب کاهش سر و صدا" نامیده می‌شود. ضریب صفر بیانگر اینست که مصالح مربوط، قدرت جذب صوت ندارد و ضریب یک نمایانگر این است که مصالح موردنظر قادر به جذب تمام انرژی صوتی است که به آن می‌رسد. برای یافتن رقمی که معرف ویژگیهای مربوط به کاهندگی سر و صدای هر نوع مصالح باشد، به طور قراردادی میانگین ویژگی بازتاب آن را برای اصواتی که فرکانس آنها بین ۲۵۰ تا ۲۰۰۰ هرتز باشد، در نظر می‌گیرند. سپس نزدیک‌ترین عدد به این میانگین با تقریب (۵٪) به عنوان "ضریب کاهش سر و صدا" بیان می‌شود. مصالح با ضریب ۰/۵، مقدار (۵۰٪) از انرژی صوتی را جذب و (۵۰٪) آن را به داخل اطاق برمی‌گرداند. مصالح با ضریب ۰/۷ مقدار (۷۰٪) از انرژی صوتی را جذب می‌کنند و بنابراین جاذب صوتی مرغوب‌تری هستند.

۸-۳-۲-۲ درجه عبور صوت^۲

تأثیر یک مانع صوتی مانند دو تیغه جدا کننده یا سقف در کاهش عبور صدای هوایی به صورت افت در صوت عبور کرده اندازه‌گیری می‌شود. این ضریب با نسبت شدت صوت در یک سوی مانع به شدت صوت عبور کرده در سوی دیگر بر حسب دسیبل بیان می‌شود.

1. Noise Reduction Coefficient=NRC

2. Sound Transmission Class=STC

دسته‌های مختلف “درجه عبور صوت” در جدول شماره ۸-۳-۲ توضیح داده شده‌اند. (شکل ۱)

جدول شماره ۸-۳-۲ گروه‌بندی “درجه عبور صوت”

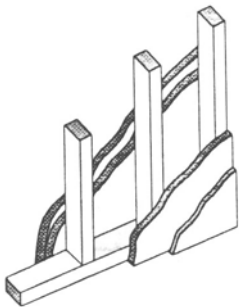
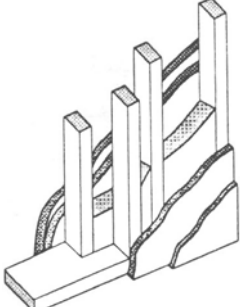
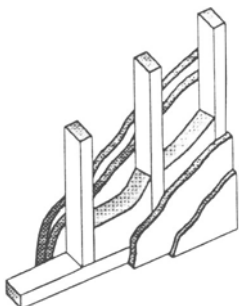
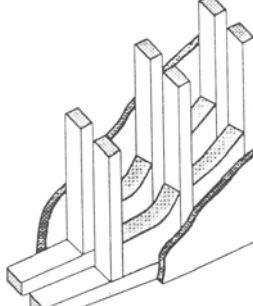
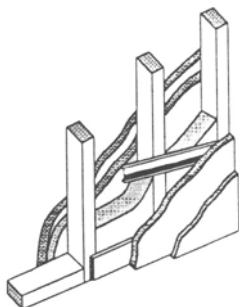
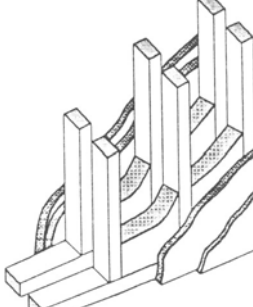
| درجه عبور صوت (دسیبل) | ویژگی‌های عایق صوتی | مقایسه با صدای گفتگو |
|--------------------------|------------------------|--|
| ۲۵ - ۳۰ | ضعیف | گفتگوی عادی به آسانی و وضوح از پشت دیوار شنیده می‌شود. |
| ۳۰ - ۳۵ | بالنسبه خوب | گفتگو با صدای بلند شنیده می‌شود، گفتگوی عادی قابل شنیدن است و به دشواری مفهوم است. |
| ۳۵ - ۴۰ | خوب | گفتگو با صدای بلند شنیده می‌شود و نامفهوم است، گفتگوی عادی شنیده نمی‌شود. |
| ۴۰ - ۵۰ | بسیار خوب | گفتگو با صدای بلند و صدای رادیو تلویزیون در حد متوسط، تنها به طور خفیف قابل شنیدن است. |
| ۵۰ و بیشتر | عالی | صداها بسیار بلند و های فای (کیفیت بالا)، خفه یا غیر قابل شنیدن است. |

۸-۳-۲-۳ درجه عایق صوتی کوبه‌ای (IIC) ^۱ یا ضربه‌ای

درجه عایق کوبه‌ای مندرج در مشخصات ASTM E492-73T، برای اندازه‌گیری صوت تولید شده در اثر برخورد، لیز خوردن، لرزیدن یا کشیده شدن یک جسم بر روی کف به کار گرفته می‌شود. صدای گام، حرکت مبل و اثاثیه، افتادن اشیا، باعث شروع لرزش کف (سقف طبقه زیر) شده و سبب انتشار صوت می‌گردد. تراز صدای کوبه‌ای در اطاق زیرین نمایانگر قابلیت میراندن صدای ضربه توسط یک کف یا جزئیات ساختمانی معینی است. بسیاری از کتابها و برخی از نشریات سازندگان هنوز استانداردهای قدیمی “درجه صدای کوبه‌ای”^۲ INR را به کار می‌برند، استاندارد جدید در حدود ۵۰ درجه بیشتر از درجات قدیمی است و می‌توان آن را به ارقام “درجه صدای کوبه‌ای” مرتبط نمود.

1. Impact Insulation Class

2. Impact Noise Rating

| | |
|---|--|
|  <p>الف) چارتراشهای ۳۸*۸۹ میلیمتر، تخته گچی ۹/۵ میلیمتر و ۱۶ میلیمتر اندود گچی</p> |  <p>ت) چارتراشهای ۳۸*۸۹ میلیمتر که به طور متناوب نصب شده، تخته گچی ۹/۵ میلیمتر و ۱۳ میلیمتر اندود گچی و ۸۹ میلیمتر عایق پشم شیشه</p> |
|  <p>ب) چارتراشهای ۳۸*۸۹ میلیمتر، تخته گچی ۹/۵ میلیمتر و ۱۶ میلیمتر اندود گچی و ۸۹ میلیمتر عایق پشم شیشه</p> |  <p>ث) چارتراشهای ۳۸*۸۹ میلیمتر، صفحات جدای تخته گچی ۱۳ میلیمتر و دو لایه عایق پشم شیشه به ضخامت ۸۹ میلیمتر</p> |
|  <p>پ) مانند ب ولی با اتصالات فلزی</p> |  <p>ج) چارتراشهای ۳۸*۸۹ میلیمتر، صفحات جدای تخته گچی ۹/۵ میلیمتر و ۱۳ میلیمتر اندود گچی و دو لایه عایق پشم شیشه ۸۹ میلیمتر</p> |

شکل ۱- "درجه عبور صوت" مربوط به جزئیات مختلف دیوارسازی

”درجه صدای کوبه‌ای“ یا ”درجه عایق کوبه‌ای“ یک سقف با وسایل استاندارد که در تولید و اندازه‌گیری ضربه‌های معینی (شناخته شده) به کار گرفته می‌شوند، تعیین می‌شوند. کف مورد آزمایش توسط یک ماشین ضربه‌زن در معرض ضربه‌های با فرکانسهای مختلف قرار می‌گیرد. در مورد هر کف یک منحنی برای صدای کوبه‌ای به دست می‌آید و سپس با منحنی استاندارد که حداقل میزان عایق بودن یک سقف را ارائه می‌دهد، مقایسه می‌شود. چنانچه میزان عایق بودن یک سقف بیش از استاندارد باشد، ارقام ”درجه عایق صوتی کوبه‌ای“ مثبت و در غیر این صورت منفی خواهد بود.

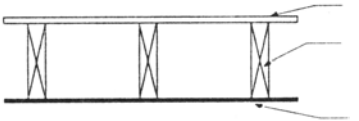
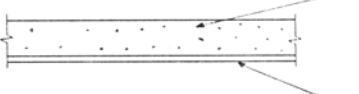
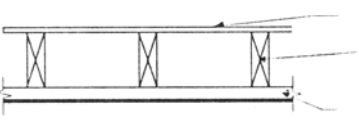
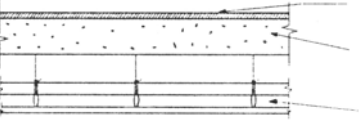
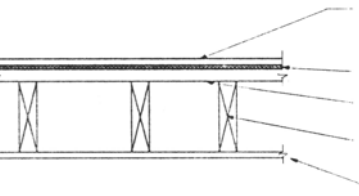
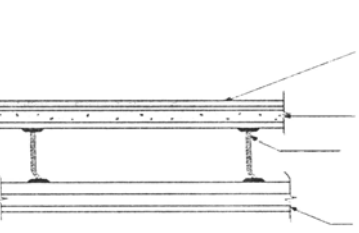
رقمی از ”IIC“ معادل ۵۰، حداقل برای یک کف در محیط آرام در نظر گرفته می‌شود. برای کف کربدورهایی که در بالای واحدهای مسکونی قرار می‌گیرد، در محیط آرام حداقل IIC معادل ۵۵ مناسب است. ساختمان کفی که ارقام بیشتری از حداقلها را ارائه کند، برای زندگی در مناطق حومه شهری و شهری، بهترین راه‌حلها را در مقابله با مسائل سر و صدای کوبه‌ای در بر دارد. برای مثال IIC بیش از ۶۰+ برای یک آپارتمان آرام، مطلوب است. (شکل ۲)

۸-۳-۲-۴ سر و صدای زمینه^۱

ترازهای سر و صدای زمینه، هنگام قضاوت درباره قابلیت‌های یک ساختمان در جلوگیری از انتقال سر و صداهای هوایی و کوبه‌ای، باید مورد توجه قرار گیرد. سر و صدای محیط^۲ یا زمینه موجود در یک محیط معین عبارتست از مجموع سر و صدای حاصل از ترافیک (اعم از زمینی، هوایی و دریایی)، رادیو، واحدهای تهویه مطبوع و گرمایش و دیگر صداهایی که به طور ثابت در یک فضا موجود می‌باشند. این سر و صدای زمینه، صداهای بخصوصی را می‌پوشاند یا بر آنها غلبه می‌کند. تراز سر و صدای زمینه را باید در محاسبات مربوط به کاهش سر و صدایی که در مورد یک کف یا دیوار مدنظر است، مورد توجه قرار داد، این تراز بیانگر آنست که صدای عبور کرده شنیده خواهد شد یا خیر.

1. Back Ground Noise

2. Ambient

| درصد صدای کوبه‌ای | نوع ساختمان کف (سقف طبقه زیر) | |
|-------------------|---|--|
| -۱۸ |  | <p>تخته‌های به ضخامت ۱۹ میلی‌متر کام و زبانه شده تیرچه‌های ۳۸*۸۴ میلی‌متر به فاصله محور تا محور ۴۰۶ میلی‌متر</p> <p>تخته گچی ۹/۵ میلی‌متری میخ شده به سقف</p> |
| -۱۷ |  | <p>تاوه بتن‌آرمه به ضخامت ۱۶۵ تا ۲۳۰ میلی‌متر</p> <p>۱۳ میلی‌متر اندود گچی</p> |
| -۵ |  | <p>تخته‌های به ضخامت ۱۹ میلی‌متر کام و زبانه تیرچه‌های ۳۸*۸۴ میلی‌متر به فاصله محور تا محور ۴۰۶ میلی‌متر</p> <p>تخته گچی به ضخامت ۱۶ میلی‌متر پیچ شده به قطعات فلزی</p> |
| -۴ |  | <p>کفپوش موزائیک به ضخامت ۱۹ میلی‌متر تاوه بتن‌آرمه به ضخامت ۱۱۴ میلی‌متر</p> <p>سقف کاذب متشکل از تخته گچی و اندود گچی</p> |
| +۵ |  | <p>فرش ماشینی ۹/۵ میلی‌متری از مواد نایلونی بر روی ۶ میلی‌متر فوم پلاستیکی</p> <p>تخته لانی به ضخامت ۱۳ میلی‌متر زیر فرش تخته لانی زیرسازی به ضخامت ۱۶ میلی‌متر</p> <p>تیرچه‌های ۳۸*۲۳۵ میلی‌متر به فاصله محور تا محور ۴۰۶ میلی‌متر</p> <p>تخته گچی به ضخامت ۱۳ میلی‌متر میخ شده به تیرچه‌های سقف</p> |
| +۲۶ |  | <p>فرش ماشینی ۹/۵ میلی‌متری از مواد نایلونی بر روی ۶ میلی‌متر فوم پلاستیکی</p> <p>۵۱ میلی‌متر بتن سبک بر روی راییتس راه راه به ضخامت ۹/۵ میلی‌متر</p> <p>تیرچه ساخته شده از میلگرد به ارتفاع ۱۷۸ میلی‌متر</p> <p>تخته گچی به ضخامت ۱۶ میلی‌متر</p> <p>ناودانهای اتصال</p> <p>تخته گچی به ضخامت ۱۳ میلی‌متر</p> |

شکل ۲- "درجه صدای کوبه‌ای" مربوط به سقفهای مختلف

۸-۳-۲-۵ راههای کناری^۱

افت عبور صوت در یک ساختمان بخصوص بر این مبنا ارزیابی می‌شود که ساختمان به صورت کاملاً درزبندی شده و بدون پنجره باشد. سر و صدای عبور کرده از پنجره‌های باز، درها، هواروها (داکتها)، شبکه‌های تهویه یا از میان فضای هوایی بالای سقف کاذب، ممکن است سبب بی‌ارزش شدن دیوار یا تیغه‌ای که از نظر صوتی ارزشمند است گردد، زیرا ممکن است سر و صدا از میان یا اطراف آن عبور کند. این گذر فرعی، عبور کناری^۲ نامیده می‌شود. راههای عبور کناری ممکن است قفسه‌های دارو، جعبه تقسیم‌های برقی که پشت به پشت کار گذارده شده‌اند، هواروهای گرمایش یا تهویه مطبوع مشترک بین دو اطاق یا حتی شکافهای زیر یا اطراف دری باشد که به صورت لقی کار گذارده شده‌اند.

◀ ۸-۳-۳ نصب مصالح آکوستیکی

به منظور دستیابی به بهترین اجرا و ظاهر کار مناسب، مصالح آکوستیکی باید به روش درست و در بهترین شرایط نصب شوند. نصب مصالح باید هنگامی صورت گیرد که شرایط گرمایی و رطوبت اطاق نزدیک به شرایط موجود در هنگام بهره‌برداری باشد.

۸-۳-۳-۱ چسباندن^۳

حدود نیمی از آکوستیک تایلها با چسب روی سطوح سخت بتنی، گچی، یا تخته گچی چسبانده می‌شوند. این روش ارزان‌ترین و معمول‌ترین راه نصب آکوستیک تایل بر روی سقفهای موجود می‌باشد. چسباندن، مستلزم وجود زیرسازی محکم و صاف است. سطوح کهنه، باید کاملاً تمیز و اندوذهای نو، باید برای پذیرش چسب آهار زنی^۴ آماده شوند، جنس چسب باید از انواع توصیه شده یا ساخته شده توسط تولید کننده تایلها باشد تا چسبندگی کافی بین آکوستیک تایل و زیرسازی آنها تأمین شود. چسب در هر چهار گوشه تایل ۳۰۰*۳۰۰ میلیمتر به اندازه گردو زده می‌شود، برای تایلهای بزرگتر فاصله محل چسبها

-
1. Bypassing
 2. Flanking
 3. Cementing
 4. Sizing

از ۳۰۰ میلیمتر کمتر خواهد بود. هنگامی که تایل را در محل فشار دهند، هر تکه چسب پس از پهن شدن، باید سطحی به قطر تقریبی ۶۳ میلیمتر و ضخامت ۱/۶ میلیمتر را بپوشاند. تایل باید به صورت مورب لغزانده شده و در محل خود همسطح با تایل‌های اطراف و چسبیده به آنها قرار گیرد.

۸-۳-۳-۲ میخ کردن^۱

هنگامی که سقفها کاملاً صاف نبوده و به اندازه کافی مناسب برای نصب تایل با چسب نباشند، قیده‌های چوبی با مقطع ۷۵ × ۲۵ میلیمتر و به فواصل ۳۰۰ میلیمتر از یکدیگر به سقف اصلی نصب می‌شوند و به کمک گوه‌های چوبی سطح زیرین آنها صاف و تراز می‌شود، هنگامی که تیرچه‌های سقف بیرون باشند، قیده‌های چوبی عمود بر آنها کار گذارده می‌شوند.

اکوستیک تایل‌های سوراخدار معمولاً دارای سوراخ کم‌عمقی در هر گوشه برای میخ کردن هستند، به جای میخ می‌توان پیچ نیز به کار برد تا استحکام بیشتری برای تایل‌هایی که در معرض ضربه قرار دارند، تأمین شود. تایل‌هایی که در محل اتصال کام و زبانه می‌شوند، معمولاً دارای لبه پهنی هستند که برای میخ کردن یا دوختن^۲ مناسب است. دوختن تایل‌های لبه پهن، روشی اقتصادی است.

۸-۳-۴ سیستم‌های آویخته مکانیکی^۳

سیستم آویخته مکانیکی اکوستیکی، مشابه سقف کاذب آویخته است. سقف‌هایی که به طور مکانیکی به سقف اصلی آویخته می‌شوند، برای نصب قاب چراغ و دریچه‌های تهویه مناسبند. سقف‌های چراغ‌دار پیشرفته را می‌توان با جانشین کردن پنل‌ها و تایل‌های اکوستیکی با قطعات پلاستیک نیم شفاف (نورگذران)^۴ در بخشی از سقف اجرا کرد. برای تعبیه دریچه تهویه در سقف‌های اکوستیک، نوعی قاب سوراخدار یا شکافدار نمایان به کار گرفته می‌شود. با انتخاب مصالح و سیستم‌های مناسب، می‌توان سقف‌های اکوستیکی جدیدتری که پایداریشان در برابر آتش مناسب است، به وجود آورد.

-
1. Nailing
 2. Stapping
 3. Mechanical Suspension Systems
 4. Translucent

سقفهای آویخته ممکن است به سیستمهای گم، نیمه نمایان یا نمایان اجرا شوند. تقریباً هر نوع مصالح آکوستیکی را می‌توان در سقفهای آویخته به کار برد و نوع آویختن، بستگی به مصالح مصرفی دارد. در سیستمهای گم، آویزها و قطعات اتصال دیده نمی‌شوند، برخی از این سیستمها نیز در کشورهای صنعتی به ثبت رسیده‌اند. قطعات اتصال به نحوی طراحی شده‌اند که جاذب صوت هستند، عیب بزرگ این سیستم، دشواری دستیابی به پشت سقف برای انجام تعمیرات ضروری و حسن آن، عدم لزوم رنگ‌آمیزی قطعات اتصال است.

در سیستمهای نیمه گم، قطعات اصلی نمایان هستند که معمولاً به طور موازی کار گذارده می‌شوند، این سیستم بیشتر برای نصب قطعات بزرگ و تخته‌های آکوستیکی به کار گرفته می‌شود. در سیستمهای نمایان قطعات بزرگ آکوستیکی توسط سیستم نمایان آویخته می‌شوند. در این سیستم دستیابی به اجزای تأسیساتی آسان است، ولی دقت در برش و نصب قطعات به منظور رعایت زیبایی و حفظ تناسب، ضروری است.

۸-۳-۵ جلوگیری از انتقال لرزش به محیطهای زیست و کار

به منظور جلوگیری از انتقال لرزشهای ناشی از ضربه، حرکت وسائط نقلیه، کار دستگاههای تأسیسات مکانیکی، حرارت مرکزی و تهویه مطبوع، باید نکاتی در نصب دستگاهها، اجزا و قطعات ساختمانی به شرح زیر مدنظر قرار گیرند:

الف: قسمتهایی از ساختمان که در معرض ضربه هستند (مانند کفهای طبقه بالا)، به وسیله قطعات نرم و کشسان به سایر قسمتهای ساختمان نظیر دیوارها و سقفها متصل گردند تا تأثیر ضربات وارده به حداقل ممکن برسد.

ب: برای جلوگیری از انتقال سر و صدای کوبه‌ای از کفها به طبقه زیر، بهترین وسیله پوشش آنها با کفپوشهای نساجی و سایر مواد نرم و فومدار است.

پ: دو پوشه کردن سقفها و استفاده از سقفهای کاذب آویخته نیز در کاهش انتقال سر و صدای کف طبقه بالا مؤثر است. استفاده از فنرها و قطعات ضربه‌گیر در آویزهای این سقفها تأثیر بسزایی دارد.

ت: برای جلوگیری از انتقال لرزش ناشی از ترافیک و کار دستگاههای تأسیسات مکانیکی، حرارت مرکزی و تهویه مطبوع و ژنراتورها و نظایر آنها، استفاده از لرزه گیرها شامل قطعات ساخته شده از لاستیک، نئوپرن، بالشتکها، فنرها و قطعات اتصال ضربه گیر لوله‌ها، ضروری است.

برخی از بالشتکها از آزیست فشرده با پوششی از یک ورقه سربی ساخته می‌شوند. مورد مصرف بالشتکها بیشتر در شالوده‌ها و محل اتصال پایه لوازم تأسیساتی به ویژه کولرها و برجهای خنک‌کنی است که در بامها نصب می‌شوند.

ث: لوله‌ها و داکتهای تهویه بهتر است با قطعات کشسان و فنری به یکدیگر و به سقفها و دیوارها نصب شوند تا لرزش آنها به سازه منتقل نشود.

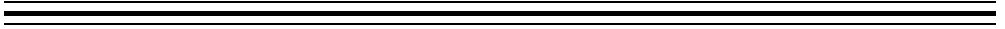
۸-۳-۶ مصالح و سیستمهای آکوستیکی مناسب و متداول در ساختمان

برای مصارف مختلف، مصالح و سیستمهای آکوستیکی مناسبی انتخاب می‌شود که در جدول ۸-۳-۶ آمده است. بدیهی است در موارد حاضر تلفیق مناسبی از مصالح و روشهای اجرای کار با نیازهای استفاده کنندگان از ساختمانها، نتایج مطلوبی را در زمینه آرامش محیط در بر خواهد داشت.

جدول ۸-۳-۶ مصالح و سیستمهای آکوستیکی مناسب و متداول در ساختمان

| ردیف | محل کاربرد | نوع مصالح یا سیستم مناسب |
|------|----------------------|---|
| ۱ | کفها | بلوکهای مجوف-سقفهای دوپوش-سیستمهای آویخته (دو لایه) |
| ۲ | دیوارهای خارجی | بلوکهای بتنی- بلوکهای بتنی متخلخل- بلوکهای سفالی- دیوارهای دو لایه با فاصله هوایی- دیوارهای دو لایه با مواد سبک- در صورت لزوم ورقه‌های سربی |
| ۳ | دیوارهای جدا کننده | دیوارهای دو لایه متشکل از تخته گچی با فاصله هوایی یا پر شده از مواد سبک- قطعات گچی یک لایه یا دو لایه با فاصله هوایی یا پر شده از مواد سبک- بلوکهای سیمانی یا سفالی- در صورت لزوم ورقه‌های سربی |
| ۴ | درها و پنجره‌ها | دو شیشه‌ای یا سه شیشه‌ای با درزبندی مناسب- شیشه‌های حاوی املاح سربی- درها و پنجره‌های دوتایی با فاصله هوایی |
| ۵ | کفپوشها و پوشش پلکان | کفپوشهای نساجی (شامل انواع نمد) و مواد پلیمری نرم فومدار |
| ۶ | سقفپوشها | مصالح آکوستیکی شامل: انواع صفحات و کاشیهای ساخته شده از فیبرهای سلولزی و معدنی، کاشیهای فلزی سوراخدار و اندوهای آکوستیکی و قطعات شکافدار یا سوراخدار |
| ۷ | دیوارپوشها | مصالح آکوستیکی، اندوهای آکوستیکی، دیوارپوشهای نساجی و قطعات شکافدار یا سوراخدار |
| ۸ | اتصالات | مواد نرم شامل: مواد لاستیکی، نئوپرن و مانند آنها، فنرها، بالشتکهای سربی با مغز آزیست، قطعات ارتجاعی لوله کشیها |

٩



مالاتها

◀ ۹-۱ کلیات

◀ ۹-۱-۱ تعاریف و موارد مصرف

ملات ماده‌ای است خمیری که برای چسباندن قطعات مصالح بنایی به یکدیگر، تأمین بستری برای توزیع بار و بالاخره برای اندودکاری سطوح داخلی و خارجی ساختمان و بندکشی نماها به مصرف می‌رسد.

◀ ۹-۱-۲ عوامل متشکله ملاتها

ملاتها از یک جسم چسباننده (مانند خمیر سیمان، آهک هیدراته، گچ و غیره) و یک ماده پرکننده ریزدانه (مانند ماسه طبیعی، شکسته، ماسه‌های سبک طبیعی و ساختگی از قبیل پوک‌ها و پرلیت) تشکیل شده‌اند. مواد پرکننده را برای کاهش هزینه و کاهش جمع‌شدگی ملاتها به کار می‌برند.

◀ ۹-۱-۳ انواع گیرش

ملاتها از نقطه نظر گیرش به دو دسته هوایی و آبی گروه‌بندی می‌شوند:

۹-۱-۳-۱ ملات هوایی

ملات هوایی ملاتی است که در هوا می‌گیرد و سفت و سخت می‌شود، به عبارت دیگر گیرش ملات هوایی و سفت و سخت شدن و سفت و سخت ماندن آنها به هوا نیاز دارد. بعضی از ملاتها فیزیکی خشک می‌شوند و آب آزاد و آب نم آنها تبخیر می‌شود مانند ملاتهای گلی و کاهگلی، گروه دیگر شیمیایی می‌گیرند و سفت و سخت می‌شوند مانند ملات آهک هوایی که آهک آن با گرفتن دی اکسید کربن از هوا به کربنات کلسیم تبدیل می‌شود. با وجود اینکه ملات گچ در موقع گرفتن با آب ترکیب و به سنگ گچ مبدل می‌گردد، ولی در گروه ملاتهای هوایی قرار می‌گیرد، زیرا در آب وا می‌رود و برای سخت ماندن به هوا نیاز دارد.

۹-۱-۳-۲ ملات آبی

ملات آبی ماده‌ای است که زیر آب یا در هوا به طریق شیمیایی می‌گیرد و سفت و سخت می‌ماند. ملاتهای سیمانی و گل‌آهک از جمله این ملاتها هستند.

◀ ۹-۲ مصالح

◀ ۹-۲-۱ مصالح چسباننده

مصالح چسباننده عمده‌ای که در ساختن ملاتها به کار می‌روند عبارتند از:

- خمیر گل رس که در بند ۲-۱۰ به تفصیل مورد بحث واقع شده است.
- خمیر گل آهک شکفته که در بند ۲-۸ شرح آن آمده است.
- خمیر گچ که در بند ۲-۹ در مورد آن بحث شده است.
- خمیر انواع سیمان (پرتلند نوع ۱، ۲، ۳، ۴ و ۵، سیمانهای سفید و رنگی، سیمانهای طبیعی، سیمانهای آمیخته با سرباره و مواد پوزولانی طبیعی و مصنوعی و سیمان بنایی) که در بند ۲-۷ در مورد آن بحث شده است.
- قیر و قطران مذاب یا محلول در حلالهای مناسب یا امولسیون آنها که در بند ۲-۱۲ درباره آنها بحث شده است.
- آب مصرفی در ساختن ملاتها که شرح آن در بند ۲-۱۱ آمده است.
- خاکستر که جزئی از ملات ساروج است و پسمانده سوختن چوب و سایر سوخته‌های جامد می‌باشد و حاوی مقادیر زیادی سیلیس غیر بلوری است. خاکستر بادی^۱ به عنوان ماده‌ای پوزولانی می‌تواند به ملات اضافه شود.
- سایر مواد شامل آب شیشه^۲ (شیشه محلول) سیلیکات سدیم یا پتاسیم برای ملاتهای ضد اسید.

1. Fly Ash

2. Water glass

- مواد پوزولانی طبیعی یا مصنوعی که به ملات‌های آهکی و سیمانی اضافه می‌شود. گرد سنگ آهک و سایر مواد نرم که برای کارآیی به ملات افزوده می‌شود و بالاخره مصالح چسباننده مصنوعی پلاستیکی که در اندودکاری به مصرف می‌رسند.

۹-۲-۲ مصالح پرکننده

مصالح پرکننده متداول در ملات‌ها عبارتند از:

مصالح سنگی طبیعی با وزن ویژه متعارف شامل سنگدانه‌های آبرفتی گردگوشه و غلتیده یا شکسته با دانه‌بندی از صفر تا حدود ۵ میلیمتر که در استانداردهای ۲۹۹ "ماسه برای ملات سیمانی" و ۳۰۱ "ماسه برای اندود گچ" درباره آنها بحث شده است.

سنگدانه‌های سبک طبیعی یا مصنوعی شامل پوکه‌های طبیعی و مصنوعی (مانند پوکه رسی و پرلیت) که شرح آنها در بند ۲-۱۳ آمده است.

خاک سنگ، نرمه سنگ و گرد سنگ سفید و رنگی و خاکستر که بیشتر در ملات‌های رویه و بندکشی‌ها به مصرف می‌رسند.

سایر مواد شامل کاه که در کاهگل به مصرف می‌رسد و لوثی که در ساختمان ساروج به کار می‌رود.

۹-۲-۳ مواد افزودنی

شامل مواد حبابساز هوا، روان‌کننده‌ها، تندگیر کننده‌ها برای کار در فصول سرد و جلوگیری از یخ زدن ملات، مواد نگهدارنده آب برای بالابردن کارآیی، مواد پوزولانی برای جلوگیری از حمله سولفات‌ها و آب‌بندی نسبی ملات، مواد آب‌بند کننده برای آب‌بند کردن ملات و مواد رنگی برای تولید ملات رنگی مصرفی در رویه و بندکشی که شرح مفصل آنها در بند ۲-۱۵ آمده است، می‌باشند. برای مصرف هر یک از این مواد باید موافقت دستگاه نظارت کسب شده باشد.

۹-۳ انواع ملاتها

ملاتها دارای انواع گوناگونی به شرح زیر می‌باشند:

۹-۳-۱ ملات گل و کاهگل

ماده چسباننده ملات گل و کاهگل، خاک رس است. پولکهای خاک رس پس از مکیدن آب به صورت خمیری در آمده و دانه‌های ماسه خاک را به یکدیگر می‌چسبانند. این ملاتها از قدیمی‌ترین ملاتها هستند و در نخستین ساختمانهایی که بشر بنا کرده، به کار رفته است. هم اکنون نیز در ساختمانهای خشتی و گلی و حتی آجری و سنگی بسیاری از روستاها این ملات به کار می‌رود. برای ساختن ملات گل، آخوره می‌بندند و در آن آب می‌اندازند و صبر می‌کنند تا پولکهای خاک رس آب بماند، پس از آن ملات را خوب ورز می‌دهند و به مصرف می‌رسانند.

چون ملات گل پس از خشک شدن جمع شده و ترک می‌خورد، به آن کاه می‌زنند که آن را مسلح کرده و از ترک خوردن آن جلوگیری کنند. برای ساختن این ملات نیز آخوره‌ای از خاک و کاه می‌سازند و در آن آب می‌اندازند تا خاک گل شده و کاه خیس خورده و نرم شود. پس از آن ملات را خوب ورز می‌دهند و به مصرف می‌رسانند. ملات کاهگل برای اندود ساختمانهای گلی، زیرسازی اندود گچی و آب‌بندی بام ساختمانها مصرف می‌شود. ملات کاهگل به علت سبکی وزن، عایق، حرارتی خوبی است و از این رو در گذشته سقف زیرین شیروانیهای دو پوشه را با این ملات از داخل اندود می‌کردند تا جلو ورود گرما از سقف را بگیرند. چنانچه در آب ملات کاهگل کمی نمک طعام اضافه کنند، به علت خاصیت جذب و نگهداری رطوبت که در نمک وجود دارد، ملات بیشتر خمیری می‌ماند و بهتر جلو عبور آب را می‌گیرد، به علاوه از آنجا که نمک درجه انجماد آب را پایین می‌آورد، در فصول سرد این ملات دیرتر یخ می‌زند، در ساختن کاهگل برای نما باید از کاه نرم و ریز استفاده کرد. برای ساختن هر مترمکعب کاهگل، حدود ۴۵ تا ۵۰ کیلوگرم کاه لازم است. گل نیمچه کاه دارای کاه کمتری است و برای فرش کردن آجر روی بام در مناطق کم باران به مصرف می‌رسد. گاهی اوقات به ملاتهای گلی به منظور آب‌بندی و دوام

بیشتر، امولسیون قیر اضافه می‌کنند. افزودن ماسه به ملات گل، سبب کاهش جمع‌شدگی و در نتیجه کاهش ترک‌خوردگی آن می‌شود. افزودن کمی آهک یا سیمان نیز سبب اصلاح بعضی خاکها می‌شود.

◀ ۹-۳-۲ ملات گل آهک

دو اشکال عمده در ملات گل وجود دارد، یکی انقباض ناشی از خشک شدن و ترک خوردن و دیگری وارفتن ملات در آب و آب‌شستگی، افزودن آهک به خاک، این دو اشکال را برطرف کرده و آن را تخفیف می‌دهد. ملات گل آهک ملاتی است آبی و برای گرفتن نیازی به دی اکسید کربن ندارد. سیلیس و آلومین خاک رس در صورت وجود آب با آهک ترکیب شده و سیلیکات و آلومینات کلسیم به وجود می‌آید که در برابر آب‌شستگی و وارفتن مقاوم هستند. از این رو برای اینکه ملات گل آهک خوب به عمل آید، باید مرطوب بماند. ملات گل آهک نیز مانند ملات گل از قدیم در نواحی روستایی و به ویژه در نقاط مرطوب به کار رفته است. این ملات در بعضی جاها، ملات حرامزاده یا گل حرامزاده نامیده می‌شده است. این ملات چون آبی است برای فرش کردن، آجرکاری و سنگ‌کاری مناسب می‌باشد.

◀ ۹-۳-۳ ملات ساروج

پیش از اختراع سیمان، ملات ساروج را برای اندود و آب‌بندی کردن آب‌انبارها و حوضها مصرف می‌کردند، ولی امروزه مصرف آن بسیار کم شده و ملات سیمان جای آن را گرفته است. ملاتهای ساروج مصرفی در ایران به دو گونه تقسیم می‌شوند: ساروج گرم و ساروج سرد.

۹-۳-۳-۱ ملات ساروج گرم

ساروجهای گرم در واقع نوعی ملات آهک آبی هستند که از پختن و آسیاب کردن سنگهای آهکی رس‌دار به دست می‌آیند و این نوع ملاتها در جنوب ایران در کناره شمالی خلیج فارس به کار می‌رفته و پس از گذشت سالها در ساختمانهای دریایی پابرجا مانده‌اند. مشهورترین ساروج از این نوع متعلق به بندر خمیر می‌باشد.

۹-۳-۳-۲ ملات ساروج سرد

ماده چسباننده این ملات از اختلاط آهک، خاکستر و آب حاصل می‌شود، برای قوام و چسبندگی به آن خاک رس می‌افزایند و ماسه بادی نیز در آن نقش پرکنندگی و استخوان‌بندی دارد، برای جلوگیری از ترک خوردگی به ساروج، لوئی (پنبه جگن) یا موی بز می‌زدند. خاکستر دارای مقدار زیادی سیلیس غیر بلوری است که به هنگام اختلاط با دوغاب آهک با آن ترکیب شده و سیلیکات کلسیم به وجود می‌آید، ولی این عمل به کندی پیش می‌رود و از این جهت ملات ساروج، کندگیر است.

ملات ساروج از اختلاط ۱۰ پیمانه گرد آهک شفته، ۷ پیمانه خاکستر الک شده، یک پیمانه خاک رس، یک پیمانه ماسه بادی، ۳۰ تا ۵۰ کیلوگرم لوئی (برای هر مترمکعب ملات)، آب به قدر کافی و ورز دادن آنها به دست می‌آید.^۱

۹-۳-۴ ملات گچ

ملات گچ خالص از پاشیدن گرد گچ در آب و به هم زدن آن به دست می‌آید. چنین ملاتی زودگیر است و تنها برای کارهایی که با سرعت انجام می‌گیرد، مناسب می‌باشد. برای اینکه بتوان با ملات گچ کار کرد، باید زمان گیرش آن به تأخیر افتد. افزودن خاک رس، خمیر آهک و افزودنی‌هایی دیگر مانند سریشم نجاری آن را کندگیر می‌کنند.

ملات گچ خالص برای قشر میانی سفیدکاری و اتصال قطعات گچی مناسب، است همچنین در بعضی موارد برای اندودهای زودگیر مانند اندود آستر سقفهای کاذب به کار می‌رود.

در قشر رویه سفیدکاری، ملات گچ خالص به کار می‌رود و برای اینکه فرصت کافی برای کار کردن با آن وجود داشته باشد، هنگام گرفتن آن را ورز می‌دهند تا بلورهای سوزنی شکل گچ مهلتی برای در هم رفتن پیدا نکنند و ملات یکپارچه گچ درست نشود. چنین ملاتی را ملات گچ کشته می‌نامند.

گچ کشته در تماس با اجسام، سفیدی پس می‌دهد و بسیار نرم است. وجود آهک نشکفته، آهک دو آتسه (سوخته)^۲ و منیزی سوخته در ملاتهای گچ، سبب ایجاد آلونک در اندودهای گچی می‌شود.

۱. نقل از کتاب مصالح ساختمان نوشته استاد احمد حامی فروردین ۱۳۶۹ چاپ پنجم

ملات گچی مرمری در اندودکاری نقاط مرطوب و مکانهایی که نیاز به شستشو دارند، به مصرف می‌رسد.

◀ ۹-۳-۵ ملات گچ و خاک

افزودن خاک رسی به گچ به مقادیر زیاد آن را کندگیر و ارزان می‌کند، معمولاً نسبت خاک رس به گچ از ۱ به ۲ تا ۱ به ۱ تغییر می‌کند که ملات اخیرالذکر به ملات گچ نیم و نیم معروف بوده و متداول‌تر است.

مصرف ملات گچ در طاق‌زنی و تیغه‌سازی و قشر آستر اندودکاریهای داخل ساختمان است. برای ساختن آن مخلوط گچ و خاک را به آهستگی در آب پاشیده به هم می‌زنند.

◀ ۹-۳-۶ ملات گچ و ماسه

از اختلاط گچ با ماسه ریزدانه ملات گچ و ماسه ساخته می‌شود که می‌توان از آن به جای ملات گچ و خاک برای زیرسازی اندودها در نقاطی که ماسه بادی یا ساحلی یا رودخانه‌ای ریزدانه فراوان است، استفاده کرد. انواع ماسه ریزدانه و دانه‌بندی آنها در استاندارد ۳۰۱ ایران آمده است، درشت‌ترین دانه در ماسه برای این نوع ملات، ۲ میلی‌متر ذکر گردیده است.

◀ ۹-۳-۷ ملات گچ و پرلیت

از پرلیت منبسط و گچ، ملات سبکی ساخته می‌شود که جاذب صوتی مناسب و عایق حرارتی خوبی است. اندود پرلیت و گچ از نفوذ آتش به اسکلت فولادی و بتن فولادی ساختمانها جلوگیری نموده و خطر گسترش آتش را کاهش می‌دهد.

◀ ۹-۳-۸ ملات گچ و آهک

ملات گچ برای مناطق خشک مناسب است و آن را نمی‌توان در نقاطی که رطوبت نسبی هوا از ۶۰٪ تجاوز می‌کند، مصرف کرد. برای این نواحی ملات گچ و آهک مناسب‌تر است. افزودن ۳ پیمانانه خمیر آهک به یک پیمانانه گچ یا دو قسمت وزنی گرد آهک شکفته به یک قسمت گچ، آن را کندگیر کرده و

برای قشر رویی مناسب می‌سازد. برای مناطق مرطوب، ملات گچ و آهک مذکور مناسب‌تر است، زیرا پس از مدتی که از مصرف آن گذشت، آهک با گرفتن گاز کربن از هوا به سنگ آهک تبدیل می‌شود که جسمی سخت و در برابر آب و بخار پایدار است.

۹-۳-۹ ملات ماسه سیمان

ماده چسباننده این ملات، سیمان پرتلند و ماده پرکننده آن، ماسه است. این ملات از نوع آبی و دارای مقاومت خوبی به ویژه در سنین اولیه است. ملات ماسه سیمان جمع می‌شود و در سطوح بزرگ و بندکشیها ترکهای ریز (مویی) و درشت برمی‌دارد. آب برف و باران بخصوص در موقع بوران^۱ به داخل اندود سیمانی و بندکشیها نفوذ کرده و حتی گاهی به داخل ساختمان سرایت می‌کنند. برای زودگیر کردن ملات سیمانی هیچگاه نباید به آن گچ افزوده شود، زیرا چنین ملات و اندودی پس از مدتی متلاشی می‌شود. وجود خاک رس در ماسه ملات سبب می‌شود که دور دانه‌های ماسه، دوغابی از خاک رس درست شود و سیمان نتواند به خوبی به آن بچسبد. وجود برخی مواد آلی در ملات، باعث دیرگیر شدن آن می‌شود. مواد سولفاتی موجود در ماسه، آب یا آجر مصرفی، باعث از هم گسیختگی ملات و کار آجری می‌شود. به این علت میزان مواد مضر نظیر خاک رس، مواد آلی و سولفاتها در ملات محدود شده است. در مواقعی که خطر حمله سولفاتها مطرح است، باید از سیمان ضد سولفات نوع ۲ یا ۵ یا سیمان پوزولانی استفاده شود. گاهی اوقات برای مقابله با حمله ضعیف سولفاتها و سرما، توصیه می‌شود عیار سیمان در ملات بیشتر اختیار شود، ولی باید در نظر داشت که هنگام نشست نامتعادل، کارهای پرسیمان ترکهای بزرگتری برمی‌دارند، در حالی که در ملاتهای ضعیف ترکها در تمام کار پخش شده و به صورت مویی ظاهر می‌شوند. برای شمشه‌گیری ملاتهای سیمان، هرگز نباید از گچ استفاده کرد، زیرا این دو ملات، به ویژه در صورت وجود رطوبت با یکدیگر ترکیب شده و متلاشی می‌شوند.

۱. باران یا برف توأم با باد، بوران نامیده می‌شود.

۹-۳-۱۰ ملاتهای ماسه سیمان آهک (باتارد)

ملاتهای ماسه سیمان با نسبتهای مختلفی از سیمان و آهک و ماسه ساخته می‌شوند که متداول‌ترین آنها ۶ : ۱ : ۱ (یک حجم سیمان و یک حجم آهک و ۶ حجم ماسه) و آب به مقدار کافی می‌باشد. حجم ماده پرکننده ملات، باید حدود $\frac{1}{4}$ تا ۳ برابر ماده چسباننده باشد و نمی‌تواند از این حدود تجاوز کند، در صورت کمتر شدن، جمع‌شدگی و به دنبال آن ترک‌خوردگی اتفاق می‌افتد و در صورت بیشتر شدن، کارایی^۱ ملات کم می‌شود. از سوی دیگر مقاومت ملاتهای سیمانی بیش از مقادیری است که در کار بنایی لازم است. لذا برای اینکه با مصرف سیمان کمتر، کارایی ملات کاهش نیابد، می‌توان مقداری آهک جانشین سیمان نمود.

آهک علاوه بر تأمین کارایی ملات سبب می‌شود که:

الف: نفوذپذیری آب در ملات و اندود کم شود.

ب: خمیری بودن^۲ ملات بیشتر شده و از ترک‌خوردگی آن جلوگیری شود.

پ: با خاک موجود در ماسه ملات ترکیب شده و از اثر بد آن در ملات جلوگیری کند.

ت: در مصرف سیمان صرفه‌جویی شود.

ث: قابلیت نگهداری آب ملات افزایش یافته و ملات کارپذیرتر شود.

ج: ظرفیت حمل ماسه در ملات افزایش یابد.

ملاتهای ماسه، سیمان، آهک در ایران به باتارد^۳ مشهور هستند که لفظی فرانسوی است. علاوه بر ملات باتارد ۶ : ۱ : ۱ (نسبت‌های حجمی سیمان به آهک به ماسه) از ملاتهای ۹ : ۲ : ۱ و ۱۲ : ۳ : ۱ نیز می‌توان در کارهای کم اهمیت‌تر استفاده کرد، ولی در هر حال نسبت جمع مواد چسباننده به ماده پرکننده نباید از $\frac{1}{3}$ کمتر باشد. هرچه مقدار آهک در ملات باتارد زیادتر شود، قابلیت آب‌نگهداری و کارایی ملات افزایش می‌یابد، ولی در مقابل، مقاومت فشاری آن کاهش پیدا می‌کند. بسته به

1. Workability
2. Plasticity
3. Mortier Batard

اینکه کدام یک از این دو ویژگی ملات برای طراح حائز اهمیت بیشتری باشد، ملات مورد نظر انتخاب می‌شود. به این ترتیب ملاحظه می‌گردد که نباید تصور کنیم هرچه ملات قوی‌تر باشد، بهتر است.

۹-۳-۱۱ ملات سیمان بنایی

سیمان بنایی محصولی است که در کشورهای صنعتی به مقدار زیاد تولید شده و در کارهای بنایی که مقاومت زیاد مورد نظر نیست، مصرف می‌شود. سیمان بنایی از اختلاط سیمان پرتلند معمولی با جسم پرکننده بی‌اثری^۱ (از نظر شیمیایی) مانند گرد سنگ آهک و مواد افزودنی حبابساز، مرطوب کننده و دافع آب به دست می‌آید. حداقل درصد سیمان پرتلند در کشورهای مختلف متفاوت است، در کشور سوئد این نسبت (۴۰٪) و در ایالات متحده و کانادا (۵۰٪) و در بریتانیا (۷۵٪) می‌باشد. منظور اصلی از مصرف سیمان بنایی، دستیابی به خاصیت خمیری بهتر، کارایی و آب‌نگهداری بیشتر و کاهش جمع‌شدگی ملات است. اختلاط این نوع ملات در کارهای بزرگ، بهتر و ساده‌تر انجام می‌شود. بعضی سیمانهای بنایی آمیخته‌ای از سیمان پرتلند، آهک مرده و مواد مضاف هستند. در ملات سیمانی نیز می‌توان به جای آهک، سیمان بنایی افزود.

۹-۳-۱۲ ملاتهای سیمان - پوزولانی^۲ و آهک - پوزولانی

این قبیل ملاتها دارای سابقه دیرینه هستند، به طور کلی مواد پوزولانی به موادی گفته می‌شود که به تنهایی خاصیت چسبندگی ندارند، ولی با آهک و با وجود آب در درجه حرارت‌های عادی ترکیب شده و نوعی سیمان تولید می‌کنند. نام پوزولان از خاکستر آتشفشانی بسیار فعالی که از ناحیه‌ای واقع در ایتالیا به نام پوزولی^۳ استخراج می‌گردید، گرفته شده است. به جای سیمان پرتلند می‌توان از سیمانهایی که از آسیاب کردن مواد پوزولانی و اختلاط با سیمان پرتلند یا آهک شکفته ساخته می‌شوند، استفاده کرد. این ملاتها در برابر حمله مواد شیمیایی بخصوص سولفاتها پایدار هستند. مواد پوزولانی یا طبیعی هستند مانند

1. Inert

2. Pozzolanas

3. Pozzuoli

پوکه سنگ‌ها و کف سنگ‌های آتشفشانی و خاک دیاتومه، یا مصنوعی مانند سرباره کوره آهن‌گدازی و گرد آجر، نمونه‌ای از این ملات‌ها از مخلوط کردن گرد آجر و آهک در کشورهای شرقی، ساخته و مصرف می‌شده است که در ایران به نام سرخی و در هندوستان به اسم سورکی^۱ و در مصر به نام حمرا^۲ نامگذاری شده است. بعضی مواد پوزولانی در درجه حرارت‌های عادی فعال نیستند، ولی در اثر گرم کردن تا دمایی معین، فعال و برای ترکیب با آهک و سیمان آماده می‌شوند.

ملات‌های سیمان - پوزولانی و آهک - پوزولانی، دیرگیر بوده و دارای مقاومت چندان زیادی نیستند ولی برای مصرف در نقاطی که احتمال حمله سولفات‌ها موجود باشد، مناسبند.

◀ ۹-۳-۱۳ ملات ماسه آهک

ماده پرکننده این ملات، ماسه و ماده چسباننده آن، آهک است. ملات ماسه آهک ملاتی است هوایی و برای گرفتن و سفت شدن به دی اکسید کربن موجود در هوا نیاز دارد. این ملات برای مصرف لای جرز مناسب نیست، زیرا دی اکسید کربن لازم نمی‌تواند به داخل آن نفوذ کند و فقط سطح رویی آن کربناتی می‌شود، از این رو ملات برای اندود سطوح مناسب است. این ملات برای گرفتن و سفت شدن باید مرطوب بماند، زیرا در غیاب آب عمل کربناتی شدن انجام نمی‌شود، از این رو ملات‌های آهکی را باید در مکان‌های مرطوب به کار برد و تا پایان مدت عمل آمدن نمناک نگاه داشت. چنانچه ملات ماسه آهک قدری خاک داشته باشد (اصطلاحاً ماسه کفی)، بهتر است، زیرا از ترکیب خاک ماسه با آهک، همان طور که در ملات گل آهک گفته شد، ترکیب‌هایی ایجاد می‌شود که گاز کربن هوا در آنها دخالتی نداشته و به گرفتن ملات به صورت آبی کمک می‌کند. وجود آهک نشکفته، آهک دو آتشف (سوخته) و منیزی سوخته در ملات، سبب شکفتن بعدی آنها و ایجاد آلوتک در ملات‌های آهکی و باتارد می‌شود. مشخصات و دانه‌بندی ماسه برای ملات سیمانی در استاندارد ۲۹۹ ایران درج شده است.

1. Surkhi
2. Hommra

◀ ۹-۳-۱۴ ملاتهای قیری

ملات قیر از ۵۰۰۰ سال قبل، در ساختمانهایی نظیر برج بابل به کار رفته است. امروزه ملات ماسه آسفالت را برای قشر رویه پیاده‌روسازیها، پوشش محافظ قشر نم‌بندی بامها، پر کردن درز قطعات بتنی کف پارکینگها و پیاده‌روها و مانند اینها مصرف می‌کنند.

◀◀ ۹-۴-۲ کاربرد و اجرا

◀ ۹-۴-۱ ساختن و مصرف ملاتها

ساختن ملاتها، با وسایل دستی مانند بیل، کمچه و ماله و حتی دست در روی زمین یا داخل ظروف ملات سازی آهنی (اسلامبولی) یا پلاستیکی و روی تخته ملات به مقادیر کم صورت می‌گیرد، همچنین ممکن است در ساختن ملات از وسایل مکانیکی استفاده کرد. زمان اختلاط ملات، حداقل ۳ دقیقه و حداکثر ۱۰ دقیقه خواهد بود. بهترین روش اندازه‌گیری مواد، توزین آنها است، ولی این کار در کارگاه عملاً با اشکالاتی مواجه می‌شود، استفاده از بیل و کمچه برای پیمانان کردن صحیح نیست و باید حتماً از پیمانهای با حجم معین استفاده گردد. در پیمانان کردن ماسه، باید به مسئله تغییر حجم ناشی از رطوبت توجه شود.

باید مراقبت کرد که بناها و کارگران برای لوزدار کردن ملاتهای سیمانی، از افزودن خاک به ملات خودداری کنند. پخش ملات بنایی اکثراً با ماله صورت می‌گیرد. همچنین از ماله برای صاف کردن اندوهای داخلی و نماسازیها استفاده می‌شود که ممکن است این ماله‌ها به صورت آهن یا تخته ماله باشند. انواع وسایل (مانند کمچه، جارو و برس) برای پاشیدن برخی ملاتها در اندود نما وجود دارد. همچنین برای نقش دادن به نما در حالت تر، از وسایلی مانند ابر (اسفنج) استفاده می‌شود، گاهی اوقات برای نقشدار کردن ملاتهای سخت شده از انواع وسایل خراشنده و ساینده دستی و ماشینی بهره‌گیری می‌شود. بندکشی با کاردک و کمچه مخصوص، انجام و مصالح اضافی آن پاک می‌گردد.

۹-۴-۲ انتخاب ملات برای کار در هوای سرد

در هوای سرد می‌توان از ملاتهای ماسه سیمان و باتارد استفاده کرد. ملات ماسه سیمان با نسبت ۳:۱ و باتارد با نسبت ۶:۱:۱ مناسب است. برای جلوگیری از یخ زدن بهتر است از کلرور کلسیم یا مواد حاوی آن استفاده نشود، زیرا وجود کلرور کلسیم باعث زنگزدگی قطعات فلزی کار گذارده شده و شوره‌زدگی آجرکاری می‌شود. یکی از بهترین راههای مواجهه با یخزدگی، افزودن مواد حباساز هوا به ملات است که در این صورت می‌توان بدون واهمه از کاهش کارایی از مقدار سیمان ملات کاست، در این حالت نسبت سیمان به ماسه ۵:۱ تا ۶:۱ خواهد بود. وجود حبابه‌های هوا در ملات، صدمات ناشی از افزایش حجم آب ملات در موقع یخ زدن را به حداقل ممکن کاهش می‌دهد. در هوای سرد گرفتن ملات کند می‌شود، در دمای ۰ تا ۵ درجه سلسیوس، مدت گرفتن ۲ برابر و از ۵ تا ۱۰ درجه، ۱/۵ برابر می‌شود.

۹-۴-۳ انتخاب ملات برای کار در هوای گرم

آب ملات به محض تماس با مصالح بنایی جذب و کشیده می‌شود، روند جذب آب بسته به نوع مصالح بنایی متغیر است. از دست رفتن مقدار زیادی آب به ویژه در طول تابستان گرم و خشک، ممکن است قابلیت کاربرد ملات را کاهش دهد، به حدی که ملات قادر به تأمین الصاق کامل با ردیف بعدی مصالح نباشد. در طرح اختلاط ملات، باید کارایی و آبنگهداری ملات متناسب با جذب آب مصالح بنایی و اوضاع جوی مورد توجه قرار گیرد. در بعضی موارد ممکن است استفاده از مواد افزودنی نگهدارنده آب و کندگیر کننده و ضد تبخیر توصیه شود که در این صورت مصرف این مواد باید با احتیاط صورت گیرد.

۹-۵ ویژگی ملاتها، استانداردهای مربوط و آزمایش آنها

۹-۵-۱ کلیات و عملکرد

ملات بنایی یکی از مصالحی است که ضمن انعطاف‌پذیری، احتیاجات مختلف را برآورده می‌سازد. برخلاف اعتقاد عامه، ملاتی که تمام خواسته‌ها را برآورده سازد، وجود ندارد، لیکن شناخت مواد متشکله ملاتها و خواصشان، طراح پروژه را قادر خواهد ساخت تا مخلوط مناسب برای هر پروژه را انتخاب نماید. عملکرد اساسی ملات این است که مصالح بنایی را به صورت توده یکپارچه‌ای به یکدیگر بچسباند، از دیدگاه دیگر ملات، مصالح جدا از یکدیگر را به هم پیوند می‌دهد، تمام شکافها و ترکها را پر می‌کند و بستر یکنواختی را ارائه می‌دهد.

الصاق باید چنان صورت گیرد که یکپارچگی مصالح تأمین گردد، به علاوه مجموعه باید در برابر بوران، مقاوم و نفوذناپذیر باشد. چنانچه چسبندگی لازم بین ملات و دیگر مصالح ساختمانی تأمین شود، دیوار دارای دوام کافی برای تحمل عوامل جوی خواهد بود.

علی‌رغم آنکه ملات بنایی و بتن دارای یک نوع اجزای متشکله اصلی می‌باشند، عملکرد مشابهی ندارند. در یک دیوار با مصالح بنایی، ملات نقش یکپارچه کردن آجر، سنگ، بلوک و غیره، به منظور تأمین مقاومت مورد نظر در سازه را به عهده دارد، در حالی که بتن به تنهایی نوعی مصالح سازه‌ای است که باربر می‌باشد. بتن در قالبهای چوبی یا فلزی که جاذب آب نیستند، ریخته می‌شود، به قسمی که تمام آب بتن صرف آبیگری سیمان می‌شود، حال آنکه ملات، بین مصالح جاذب آب قرار گرفته و آب آن از دست می‌رود. مقاومت بتن شرط اساسی است، ولی در ملات یکی از چند عامل مهم می‌باشد.

۹-۵-۲ ویژگی ملاتها

۹-۵-۲-۱ ویژگیهای ملات خمیری

کارایی ملات^۱ یکی از مهمترین ویژگیهای آنست. این ویژگی می‌تواند به صورت قابلیت پخش ملات زیر ماله و نفوذ به داخل سوراخها و حفره‌های مصالح بنایی تعریف شود. در واقع این ویژگی مجموعه‌ای از چند خاصیت است که شامل خواص خمیری بودن^۲، قوام^۳ و چسبندگی می‌باشند. اندازه‌گیریهای دقیق آزمایشگاهی برای پی بردن به این ویژگی دشوار است، اما بنایان می‌توانند آن را به وسیله ماله‌شان حس کنند.^۴

کارایی ملات عبارتست از قابلیت لغزندگی ذرات دانه‌های سنگی لیز شده به وسیله دوغاب سیمان روی یکدیگر، کارایی تا حد زیادی به وسیله دانه‌بندی و رعایت تناسب بین مصالح قابل کنترل است، ولی تنظیم نهایی آن توسط بنا در موقع کار صورت می‌گیرد. کارایی رضایتبخش ملات، تحت تأثیر خاصیت مکندگی آجر (یا دیگر مصالح ساختمانی)^۵، بستگی به قابلیت آب‌نگهداری^۶ ملات دارد، این خاصیت به وسیله آزمایشهای آزمایشگاهی قابل اندازه‌گیری است.^۷ کارایی خوب و قابلیت آب‌نگهداری مناسب در یک ملات برای تأمین حداکثر چسبندگی با مصالح بنایی، از عوامل ضروری است.

۹-۵-۲-۲ ویژگیهای ملات سخت شده

ویژگیهای ناشی از ملات سخت شده از اهمیت فراوانی برخوردار است. در میان این خواص نخستین آنها مقاومت چسبندگی بین ملات و مصالح بنایی است. از آنجا که روش قابل اعتمادی برای اندازه‌گیری کارایی وجود ندارد، ملاتها بر مبنای مقاومت فشاریشان ارزیابی می‌شوند، اندازه‌گیری مقاومت به کمک

1. Workability
2. Plasticity
3. Consistency

۴. در اصطلاح بنایان به ملات کارآء ملات لوزدار می‌گویند.

۵. به بند ۹-۴-۳ مراجعه شود.

6. Water retention

۷. آزمایش تاب فشاری، روانی ملات و قابلیت آب‌نگهداری ملاتها به تفصیل در استاندارد ۱۹۰۳ ایران آمده است.

مکعبهایی با ابعاد ۵۰ میلیمتر که در محل ریخته شده و در شرایط کارگاهی عمل می‌آیند، صورت می‌گیرد.

شاید به دلیل ابهام سابق‌الذکری که درباره تفاوت میان ملات و بتن وجود دارد، اهمیت مقاومت فشاری ملات بیش از حد مورد تأکید قرار گرفته است. مقاومت چسبندگی این ملات و مصالح بنایی، از مقاومت فشاری مهمتر است. همان طور که کارآیی خوب و قابلیت آب‌نگهداری نیز مهم هستند. هر دو خاصیت برای حصول حداکثر چسبندگی لازمند. مقاومت خمشی نیز مهم است، زیرا مقاومت ملات در برابر ترک‌خوردگی را تعیین می‌کند. ملات‌ها باید همیشه ضعیف‌تر از مصالح بنایی باشند تا در صورت ترک‌خوردگی، ترک‌ها در درزها یعنی جایی که تعمیرات آسان‌تر است، ایجاد شوند.

۹-۵-۳ استاندارد ملات‌ها

برای ملات‌ها، استانداردهای شماره ۷۰۶ و ۲۰-۱ و برای ماسه آنها استانداردهای ۲۹۹ و ۳۰۱ مؤسسه استاندارد و تحقیقات صنعتی ایران وجود دارد. استاندارد ۷۰۶ به پیروی از استاندارد آمریکایی ASTM-C270-64T و فارغ از شرایط کارگاهی ایران نوشته شده است. به هر حال برای ایران تجدید نظر در استانداردهای ملات، ضروری است.

۹-۵-۳-۱ گروه‌بندی ملات‌ها

بر مبنای استاندارد ۷۰۶ ملات‌های بنایی به ۵ گروه K، O، N، S، M گروه‌بندی شده‌اند که در جدول ۹-۵-۳ با تغییراتی آمده است (به توضیحات زیر جدول مراجعه شود).

جدول ۹-۵-۳-۱ ملات‌های بنایی

** افزایش کارپذیری با کارآیی ملات

** افزایش مقاومت ملات

| نوع ملات و نامگذاری آنها ** | نسبت حجمی از سیمان پرتلند یا سیمان پرتلند تفاله آهنگذاری | نسبت حجمی از سیمان بنایی * | نسبت حجمی از آهک آبدیده یا آهک شکفته | ماسه در حالت مرطوب و غیر متراکم | تاب فشاری ۲۸ روزه بر حسب (مگاپاسکال) *** |
|-----------------------------|--|----------------------------|--|---|--|
| (خیلی قوی) | ۱ | ۱ (نوع II) | - | مقدار مصالح سنگی به کار رفته نباید کمتر از $\frac{۱}{۴}$ و بیشتر از $\frac{۳}{۴}$ برابر مجموع حجم سیمان و آهک به کار رفته باشد. | ۱۷/۵ |
| **M | ۱ | - | $\frac{۱}{۴}$ | | |
| (قوی) **S | $\frac{۱}{۲}$ | ۱ (نوع II) | - | مجموع حجم سیمان و آهک به کار رفته باشد. | ۱۲/۵ |
| | ۱ | - | بالاتر از $\frac{۱}{۴}$ تا $\frac{۱}{۲}$ | | |
| (متوسط) **N | - | ۱ (نوع II) | - | بالاتر از $\frac{۱}{۲}$ تا $\frac{۱}{۴}$ | ۵ |
| | ۱ | - | بالاتر از $\frac{۱}{۲}$ تا $\frac{۱}{۴}$ | | |
| (ضعیف) **O | ۱ | ۱ (نوع II, I) | - | بالاتر از $\frac{۱}{۴}$ تا $\frac{۱}{۲}$ | ۲/۵ |
| | ۱ | - | بالاتر از $\frac{۱}{۲}$ تا $\frac{۱}{۴}$ | | |
| (خیلی ضعیف) | ۱ | - | - | بالاتر از $\frac{۱}{۲}$ تا $\frac{۱}{۴}$ | ۰/۵ |
| **K | -** | - | **۱ | | |

* هنوز پس از گذشت بیش از ۲۰ سال سیمان بنایی در ایران ساخته نشده است تا در ملات استفاده شود.

** به ترتیب که مقاومت ملات کاهش می‌یابد، کارآیی ملات اضافه می‌شود. دو بردار ترسیمی و نامگذاری ملات‌ها خارج از این استاندارد است. همچنین سطر آخر جدول (ملات نوع K) یک پیشنهاد است.

*** واحد تاب فشاری با تقریبی نزدیک تبدیل شده است. تاب فشاری ملات‌های سیمانی و باتارد در سن ۳ روز (۲۵٪)، در سن ۷ روز (۵۰٪)، در سن ۱۴ روز (۷۵٪)، در سن ۶۰ روز (۱۲۰٪) و در سن ۹۰ روز (۱۳۰٪)، تاب ملات ۲۸ روزه است.

۹-۵-۳-۲ آب‌نگهداری ملاتها

ملاتهایی که بر طبق ویژگیهای استاندارد ایران در ساختمان به کار می‌روند، باید با روانی اولیه ۱۰۰ تا ۱۱۵ درصد ساخته شوند. روانی ملات، نباید بعد از جذب آب از (۷۰٪) کمتر گردد.

۹-۵-۳-۳ تاب فشاری ملاتها

تاب فشاری ملاتها نباید از آنچه در جدول ۹-۵-۳-۱ درج شده است، کمتر باشد. برای اندازه‌گیری تاب فشار ملاتها باید از نمونه‌های مکعبی به اضلاع ۵۰ میلیمتر استفاده شود. در ملاتهای نوع O و N نمونه‌ها روی صفحات صافی ریخته و در محوطه‌ای مرطوب که رطوبت نسبی آن (۹۰٪) یا بیشتر باشد، نگهداری می‌شوند. نمونه‌ها حدود ۴۸ تا ۵۲ ساعت در حالی که سطوح فوقانی آنها در معرض هوای مرطوب قرار دارد، در محفظه باقی می‌مانند. نمونه‌های مکعبی که برای اندازه‌گیری تاب فشاری ملات نوع K ساخته می‌شوند، باید در هوای آزمایشگاه در دمای 21 ± 2 درجه سلسیوس عمل‌آوری شوند.

۹-۵-۳-۴ اختلاط ملات و مصرف ملاتهای مانده (احیای ملاتها)

در استاندارد ۷۰۶ ایران مخلوط کردن ملات برای کارهای کوچک، با دست و در مقادیر زیاد، با ماشین توصیه شده است. افزودن آب به ملاتهایی که به علت از دست دادن مقداری از آب خود، سفت و سخت شده‌اند، هر چند مرتبه که لازم باشد، مجاز دانسته شده تا از این طریق به روانی مطلوب خود برسند. مصرف ملات تا ۲/۵ ساعت پس از ساختن مجاز دانسته شده است، ولی در استاندارد ۱۹۰۳ برای احیای ملات سیمانی، این حد ۲ ساعت تعیین شده است.

در مورد ملاتهای سیمانی، نباید مدت زمان سپری شده از هنگام اختلاط تا مصرف ملات از حداقل زمان گیرش بیشتر باشد. افزودن آب به ملاتهای مانده باید با اضافه کردن ماده چسباننده توأم بوده و با اجازه دستگاه نظارت باشد.

ملاتهای ماسه آسفالت معمولاً به مقادیر کم در دیگهای کوچک ساخته می‌شوند، برای مقادیر بیشتر ممکن است آنها را در ماشینهای آسفالت‌پزی نیز تهیه نمود.

۹-۶ انطباق با مشخصات و استانداردها

ملاتپهای مورد مصرف در هر پروژه، باید از نظر ویژگیهای فیزیکی و شیمیایی و مکانیکی و مشخصه‌های ظاهری با آنچه در نقشه‌ها، مشخصات فنی خصوصی، دستور کارها و دیگر مدارک پیمان ذکر شده است، منطبق باشد. نوع ملات در هر قسمت از پروژه و در هر بخش از ساختمان، باید قبلاً به تصویب دستگاه نظارت برسد. ویژگیهای فیزیکی، شیمیایی و مکانیکی ملاتپها و روشهای آزمایش آنها باید مطابق استانداردهای ایرانی زیر باشد.

- استاندارد شماره ۷۰۶ "ملاتپهای بنایی"

- استاندارد شماره ۱-۲۰: "تهیه و به کار بردن ملاتپهای بنایی - بخش اول ملاتپهای ماسه سیمان و باتارد"

- استانداردهای مربوط به مواد چسباننده و سنگدانه‌ها و آب و مواد افزودنی، آن طور که در بندهای ۱-۲-۹ و ۲-۲-۹ و ۳-۲-۹ شرح داده شده است.

- هر استاندارد ایرانی دیگری که تا زمان انعقاد پیمان درباره ملاتپها، تدوین یا تجدیدنظر شود.

تا زمانی که استاندارد ایرانی در برخی موارد تدوین نشده باشد، در درجه اول استانداردهای "سازمان بین‌المللی استاندارد ISO" معتبر خواهد بود و در صورت نبودن استاندارد مزبور به ترتیب استانداردهای آمریکایی ASTM، بریتانیایی BS، آلمانی DIN و روسی GOST ملاک عمل قرار خواهد گرفت.

۹-۷ حمل و نقل و نگهداری ملاتپها و مواد اولیه آنها

حمل و نقل و نگهداری مواد اولیه ملاتپها در بندهای ۲-۷-۵، ۲-۸-۵، ۲-۹-۵، ۲-۱۱-۴، ۲-۲-۵، ۲-۱۳-۴ و ۵-۱۵-۵ مورد بحث قرار گرفته‌اند.

آنچه که باید مؤکداً یادآور شد، دقت در عدم اختلاط مواد ناسازگار با یکدیگر در حین حمل و نقل و بارگیری و باراندازی و انبارداری (مانند گچ و سیمان) است که باید حتماً رعایت گردد.

در مورد حمل و نقل ملاتپها پس از ساخت، باید دقت شود مدت زمان حمل و مصرف از حداقل زمان گیرش ماده چسباننده تجاوز نکند و برخی از ملاتپها که مصرف آنها مجاز است از گزند یخ، برف، باد،

باران، آفتاب و سایر عوامل جوی حفظ شوند. محافظت موقت با ورقه‌های پلی‌تن^۱ امکانپذیر است، برای مدت‌های طولانی‌تر می‌توان از مکان‌های سرپوشیده برای حفظ ملات‌ها استفاده کرد.

۱. یا پلی‌اتیلن که در بازار به نام نایلون یا پلاستیک می‌شناسند.



عملیات بنایی

◀ ۱۰-۱ بنایی با سنگ

◀ ۱۰-۱-۱ کلیات

سنگهای مصرفی در کارهای بنایی از هر نوع باید تمیز، متجانس، محکم، بدون رگه و عاری از مواد آلی و آلودگیهای دیگر بوده و در مقابل یخبندان مقاوم باشند. انواع سنگهای سست، متخلخل، مطبق و یا سنگهای خارج از استاندارد و اندازه‌های ذکر شده در نقشه‌ها یا مشخصات فنی خصوصی، نباید به مصرف برسند. قبل از حمل سنگ به کارگاه پیمانکار باید ضمن مطالعه اولیه و اطمینان از حصول نسبی انطباق سنگ معدن با مشخصات خواسته شده، اطلاعات و نمونه‌های لازم را برای بررسی در اختیار دستگاه نظارت قرار دهد. دستگاه نظارت بر اساس دستورالعملها و مندرجات این فصل یا سایر ضوابط و استانداردهای معتبر که صلاح بداند، نسبت به کنترل کیفیت مصالح توسط آزمایشگاههای مورد تأیید کارفرما و سازمان مدیریت و برنامه‌ریزی کشور، اقدام و پس از حصول اطمینان از کیفیت معدن دستور حمل سنگ را صادر می‌نماید.

به دلیل ارتباط مستقیم وزن سازه با نیروهای افقی حاصل از زلزله، توصیه می‌شود حتی‌الامکان در مناطق زلزله‌خیز استفاده از سازه‌های حجیم سنگی با احتیاط و رعایت نکات فنی دقیق صورت گیرد و ارتفاع سازه‌های سنگی حداکثر تا ۵ متر از سطح زمین محدود شود.

◀ ۱۰-۱-۲ انواع سنگها، کنترل کیفیت و مشخصات

در مورد انواع، کنترل کیفیت و مشخصات سنگهای ساختمانی به فصل مصالح مراجعه شود.

◀ ۱۰-۱-۳ عملیات بنایی با سنگ

◀ ۱۰-۱-۳-۱ کلیات

عملیات بنایی با سنگ، باید بر اساس نقشه‌های اجرایی و دستورالعملهای دستگاه نظارت و طبق برنامه زمانبندی اجرای عملیات صورت گیرد. بدین منظور پیمانکار باید با پیش‌بینیهای لازم سنگهای

موردنظر را با قواره و اندازه‌های نشان داده شده در نقشه‌ها و مشخصات، در کارگاه دپو و آماده نماید تا اجرای عملیات به صورتی پیوسته امکانپذیر بوده و وقفه‌ای در کار ایجاد نشود.

دیوارها و سازه‌های سنگی باید کاملاً شاغولی بوده و قطعات سنگ در رجهای مختلف با توجه به مشخصات، با دقت و یکنواختی کامل چیده شوند. سنگها باید مرطوب شده و روی ملات قرار داده شوند، به طوری که سطح سنگ در تماس کامل با ملات باشد و درزهای موجود نیز با ملات کاملاً پر گردد. حتی‌الامکان باید از جابه‌جایی سنگ و جدا شدن آن از ملات خودداری شود، در صورت نیاز باید سنگ جابه‌جا شده قبل از مصرف مجدد کاملاً تمیز شده و ملات چسبیده به آن به نحو مناسبی پاک شود. نحوه چیدن سنگها باید چنان باشد که قفل و بست بین رجهای مختلف کاملاً رعایت گردد. در کارهای بنایی با سنگ رعایت اصول کلی زیر الزامی است.

۱۰-۱-۳-۲ بسترسازی

نظر به اینکه سازه‌های سنگی دارای قابلیت ارتجاعی و انعطاف کامل نبوده و قادر به تطبیق با نشستهای غیرمترعارف پی نیستند، برای جلوگیری از نشستهای نامترعارف و شکستهای احتمالی در دیوارهای سنگی لازم است بستر دیوارها از صلبیت کامل برخوردار بوده و با اتخاذ تدابیری توزیع بار به بستر پی به صورت یکنواخت امکانپذیر باشد. برای تأمین این نظر توصیه می‌شود پی دیوارها از بتن یا سایر مصالح مورد تأیید ساخته شود.

۱۰-۱-۳-۳ درجه حرارت محیط

عملیات بنایی باید در محیط با دمای مناسب صورت گیرد. اجرای عملیات بنایی در محیطی که درجه حرارت آن کمتر از ۵ درجه سانتیگراد باشد، به هیچوجه مجاز نمی‌باشد، در صورتی که طبق نظر و تأیید دستگاه نظارت انجام این امر الزامی باشد، پیمانکار موظف است تدابیر لازم را برای تأمین دمای مناسب اتخاذ نماید.

۱۰-۱-۳-۴ ملات مصرفی

ملات مورد مصرف در کارهای بنایی باید بر اساس مشخصات و مندرجات فصل ۹ این نشریه باشد. طبقه ملات مصرفی باید بر اساس نقشه‌ها و مشخصات فنی خصوصی انتخاب شود، در صورت عدم وجود این اطلاعات در مدارک فوق، حداقل طبقه ملات مصرفی، ملات سیمانی ۵: ۱ خواهد بود.

۱۰-۱-۳-۵ پیش‌بینی محل تأسیسات

محل نصب درها، پنجره‌ها و تأسیساتی نظیر لوله، کابل و مجاری تهویه هوا، باید قبلاً به طور دقیق و بر اساس نقشه‌ها و دستورالعمل‌های دستگاه نظارت مشخص گردد تا به هیچوجه نیاز به کندن دیوار یا تخریب آن نباشد. مهاریه‌های پنجره‌ها و چارچوبها و درهای فلزی، باید در بنایی با ملات کاملاً محکم شود. این وادارها و مهاریه‌ها باید به نحوی استقرار یابند که در حین اجرای عملیات تکمیلی نظیر ریختن دوغاب در پشت پروفیلها، از محل و تراز موردنظر خارج نشده و به هیچوجه جابه‌جا نشوند.

۱۰-۱-۳-۶ توقف عملیات

با توجه به پیش‌بینیهای لازم از نظر مصالح و نیروی انسانی، پیمانکار باید حتی‌الامکان سعی نماید که عملیات ساختمانی در پایان کار روزانه در محل‌های پیش‌بینی شده (درزهای ساختمانی) به اتمام برسد. برای شروع مجدد کار بنایی، باید بنایی قبلی کاملاً آبپاشی شده و در فاصله توقف و شروع مجدد، سطح کار کاملاً پوشیده و محفوظ بماند تا هیچگونه صدمه‌ای به اتصال وارد نگردد.

بسته به نوع سنگ قواره شده، نحوه ناماسازی دیوار سنگی، محل مصرف سنگ در سازه، کارهای بنایی سنگی به گروه‌های مختلف به شرح زیر تقسیم می‌شود.

۱۰-۱-۳-۷ بنایی با سنگ قواره شده (تراشیده)

در بنایی با سنگهای قواره شده با رگه‌های منظم و یا رگه‌های نامنظم بسته به مشخصات درخواستی، ابعاد سنگهای قواره شده باید مطابق مشخصات و ابعاد خواسته شده در نقشه‌های اجرایی باشد. بسته به محل قرار گرفتن سنگ و با توجه به انواع سنگهای قواره، باید ترتیب چیدن سنگها به نحوی باشد که

قفل و بست بین سنگها و مسائل مربوط به ایمنی سازه کاملاً رعایت گردد. رعایت نکات زیر در کارهای بنایی این قسمت الزامی است:

الف: محل پی یا بستر دیوار سنگی طبق آنچه در بند ۱۰-۱-۳-۲ بیان شده، باید ساخته و آماده شود.
ب: سنگهای مصرفی قبل از کارگذاری و برای جلوگیری از جذب آب ملات، حتماً باید تمیز و در صورت لزوم در آب خیسانده شوند. از به کارگیری سنگهای آلوده به مواد اضافی، خاک و غیره باید جداً خودداری شود.

پ: با استفاده از انواع سنگهای قواره شده، باید سنگ چینی به صورت کله - راسته انجام شود تا قفل و بست لازم و کافی در رجهای به وجود آید. به طور کلی حداقل ریشه سنگ در بنا، نباید از ۱۵ سانتیمتر و $\frac{2}{3}$ ضخامت دیوار کمتر اختیار شود. در دیوار برابر باید به ازای هر دو سنگ راسته، حداقل یک سنگ کله و در هر مترمربع نمای دیوار، باید حداقل یک سنگ عمقی قرار داده شود و در هر رج حداقل ثلث سنگهای چیده شده به صورت سنگ کله باشد. سنگ دوکله^۱ تا عمق ۶۰ سانتیمتر بسته به ضخامت دیوار و با تأیید دستگاه نظارت می تواند مورد استفاده قرار گیرد.

ت: در مواردی که دیوار سنگی در مجاورت ستونهای بتنی یا فولادی قرار می گیرد، باید مهارهای فلزی لازم به تعداد کافی و بر اساس نقشه های اجرایی در داخل ملات و در داخل دیوار سنگی قرار داده شده و به ستون مهار شود.

ث: ضخامت دیوار سنگی در قسمتهای فوقانی، نباید از ۴۰ سانتیمتر کمتر اختیار شود، مگر اینکه در نقشه ها یا دستورات دستگاه نظارت ترتیب دیگری مقرر شده باشد.

ج: ضخامت بندکشی در دیوارهای سنگی، نباید هیچگاه از ۱۰ میلیمتر کمتر و از ۲۵ میلیمتر بیشتر اختیار شود، در مواردی که دستگاه نظارت تأیید نماید، بسته به نوع سنگ کاری می توان ضخامت بندکشی را کمی بیش از رقم فوق در نظر گرفت. بندکشی باید همزمان با سنگ چینی و قبل از سفت شدن ملات صورت گیرد. در صورتی که بندکشی طبق تأیید دستگاه نظارت به بعد موکول

۱. سنگ دوکله یا سراسری به سنگی گفته می شود که در دو طرف نمای دیوار کله سنگ دیده شود.

شود، باید قبل از سخت شدن کامل ملات، محل بند به عمق لازم خالی شده و بندکشی انجام شود.

۱۰-۱-۳-۸ بنایی با سنگ لاشه (لاشه‌چینی)

سنگ لاشه به کار گرفته شده، باید حتی‌الامکان دارای سطوح چهارگوش بوده و لبه‌های تیز آن تراشیده شود، لاشه‌چینی باید تا حد امکان در رگهای منظم و افقی صورت گیرد و ضخامت بندها یکسان اختیار شود. سنگهای مصرفی باید قبل از مصرف کاملاً تمیز و عاری از مواد اضافی و آلوده باشد و در صورت نیاز و طبق دستور دستگاه نظارت در آب خیسانده شود. سنگهای متوالی و رجها، باید به نحوی قرار گیرند که هیچ یک از درزهای عمودی دو ردیف متوالی در مقابل یکدیگر قرار نگرفته و علاوه بر آن با توجه به ابعاد سنگهای به کار گرفته شده، قفل و بست لازم در بنای سنگی به منظور تأمین ایستایی کامل آن حاصل شود، باید از به کار بردن سنگهای رگه‌دار، خورده شده و سست خودداری شود. در بنایی با سنگ لاشه مشخصات ملات ماسه سیمان مطابق مندرجات فصل ۹ این نشریه می‌باشد.

۱۰-۱-۳-۹ بنایی خشکه‌چین

خشکه‌چینی با سنگ و بدون استفاده از ملات صورت می‌گیرد. سنگهای مورد مصرف در خشکه‌چینی، باید حتی‌الامکان دارای سطوح چهارگوش و مرتب باشند و گوشه‌های تیز و نامناسب آن تراشیده شود. اندازه سنگها و نحوه چیدن، باید بر اساس نقشه‌های اجرایی و دستورالعملهای دستگاه نظارت باشد. خشکه‌چینی باید حتی‌الامکان در رگهای منظم و افقی صورت گیرد و سنگها در سطوح منظم بر روی بستر آماده شده قرار گیرند تا حداکثر تماس با کف یا لایه زیر حاصل شود، در هر حالت هر سنگ باید حداقل در سه نقطه با کف در تماس باشد. در خشکه‌چینی، فاصله بندها نباید از ۳۰ میلیمتر و در سطوح نما از ۲۵ میلیمتر تجاوز نماید. برای جلوگیری از نفوذ آب به بستر و زیر سازه می‌توان از ملات ماسه سیمان در درز بین سنگها و مصالح فیلتر در زیر پی استفاده کرد. ضخامت قشر فیلتر و دانه‌بندی آن باید بر اساس مشخصات خواسته شده و دستورات دستگاه نظارت تعیین شود. در صورت بکارگیری این روش، باید تدابیر لازم برای تخلیه و هدایت آبهای زهکشی شده به عمل آید.

۱۰-۱-۳-۱۰ طاق سنگی

الف: کلیات

سنگهای مصرفی در طاق، باید از نوع سنگهای مرغوب، سخت، بدون هیچگونه آلودگی و آغستگی باشند. سنگهای مصرفی در طاق باید حتی‌الامکان از میان سنگهای قواره شده، انتخاب و حداقل ریشه آن ۲۰ سانتیمتر اختیار شود. جزئیات اجرای کار از نظر نوع سنگ، اندازه و قواره‌ها، باید بر اساس نقشه‌های اجرایی و دستورالعملهای دستگاه نظارت باشد. سنگها باید با توجه به شکل قوس و میزان انحنا و محل قرار گرفتن آنها در قوس، آماده و با توجه به دستورات دستگاه نظارت و دستورالعملهای مندرج در این بخش، در قطعات متقارن و با ریشه کافی چیده شوند.

ب: بنایی طاق

رعایت نکات زیر در اجرای بنایی طاقهای سنگی قوسی الزامی است:

۱- بنایی طاق باید از پطاق به صورت متقارن از طرفین به سمت کلید طاق (رأس قوس) با دو گروه عملیاتی و با بازده مساوی انجام شود. بدین منظور طاق باید با توجه به محور تقارن آن به قطعات تقریباً مساوی تقسیم و از طرفین پطاق چیدن قوس شروع شود و این عمل تا محل کلید طاق ادامه یابد و سپس در مرحله آخر سنگ کلید طاق در محل محور تقارن و در بالای طاق نصب شود. ضخامت ملات طاق و درز بین سنگها نباید از ۲۰ سانتیمتر تجاوز نماید. چنانچه اجباراً و با توجه به ضخامت طاق لازم باشد طاق در دو یا سه حلقه چیده شود، باید ریشه سنگهای هر حلقه، به صورت دندانه در حلقه بعدی جا داده شود، به طوری که سنگهای دو حلقه کاملاً در یکدیگر درگیر شوند. لازمه اجرای کار به این روش، کسب تأیید دستگاه نظارت است.

۲- طراحی قالب طاق باید با نهایت دقت صورت گیرد، به نحوی که به هیچ وجه امکان تغییر شکل و نشست قالب در حین اجرای عملیات وجود نداشته باشد، بدین منظور پیمانکار باید نقشه‌های قالب را با توجه به بارهای وارده، تهیه و قبلاً به تأیید دستگاه نظارت برساند. قالبها باید چنان طراحی شوند که پیاده کردن آنها به سادگی و بدون خطر امکانپذیر باشد. قالب‌برداری، حداقل سی روز پس از اتمام کار و پس از تأیید دستگاه نظارت مجاز می‌باشد.

چنانچه درجه حرارت محیط اجرای پروژه از ۵ درجه سانتیگراد کمتر باشد، این مدت باید با نظر دستگاه نظارت افزایش یابد.

۳- درز بین قطعات به هنگام اجرا با گوه‌های چوبی (قطعات چوبی) تأمین می‌شود. برای بستن طاق و پر کردن درزها، گوه‌های چوبی در محل کلید طاق برداشته و عمل پر کردن و انسداد درزها (عمل ماتاژ) انجام می‌شود. در پاطاق، برداشت گوه‌های چوبی را باید با احتیاط، به تدریج و با ادامه عمل ماتاژ پیش برد. برای پر کردن درزها، باید از ملات با آب بسیار کم استفاده نمود. میزان آب باید چنان باشد که عمل گیرش سیمان انجام شده و از طرفی ملات بسیار سفت باشد، به نحوی که بتوان در کف دست آن را به صورت گلوله درآورد. برای پر کردن درزها ابتدا باید محل درزها را با روشهای مناسب کاملاً پاک کرده و آبپاشی نمود و ملات را از ارتفاع کم در داخل درزها وارد کرد. عمل پر کردن و کوبیدن به وسیله میله‌های فولادی سخت به قطر ۵ الی ۲۵ میلیمتر انجام می‌شود. عمل کوبیدن تا زمانی ادامه می‌یابد که دیگر با کوبیدن، ملات سفت داخل درز فرو نرود و اصطلاحاً ملات عرق نماید. پس از عرق نمودن، عمل ماتاژ خاتمه یافته تلقی می‌شود. پس از خاتمه عمل ماتاژ، عمل آوردن ملات با پوشاندن با ماسه یا گونی نمودار صورت می‌گیرد. عمل ماتاژ باید به صورت متقارن و از طرفین اطاق، شروع و تا کلید طاق ادامه یابد.

۱۰-۱-۳-۱۱ بندکشی کارهای سنگی

تمام سطوح روی کار سازه‌های سنگی اعم از قسمتهای نمایان یا قسمتهای غیر نمایان (در زیر تراز خاکریزی یا زمین طبیعی) باید با ملات ماسه سیمان بندکشی شود. عیار ملات بندکشی برابر عیار ملات به کار گرفته شده در عملیات بنایی می‌باشد. عملیات بندکشی حتی‌الامکان باید ظرف مدت یک تا چهار روز پس از عملیات بنایی صورت گیرد. قبل از عملیات بندکشی، درزها باید به عمق ۱/۵ سانتیمتر خالی شده و پس از مرطوب کردن با ملات موردنظر، پر و با قلم بندکشی، صاف و صیقل داده شود. قبل از سفت شدن ملات، باید از تماس و ضربه زدن به محل بندکشی خودداری شود. سطوح بندکشی شده، باید

به تأیید دستگاه نظارت برسند و در مدت مشخص شده بسته به شرایط محیطی محل پروژه، آبیاشی شوند، این مدت نباید از ۵ روز متوالی در شرایط متعارف کمتر باشد.

◀◀ ۱۰-۲ بنایی با آجر

◀ ۱۰-۲-۱ کلیات

عملیات آجرکاری شامل انتخاب نوع آجر، ملات مصرفی و روش اجرای کار باید بر اساس مشخصات، نقشه‌های اجرایی و دستورات دستگاه نظارت صورت گیرد. به کار بردن آجرهای غیراستاندارد به هیچوجه مجاز نیست. آجرهای رسی مصرفی، باید با استاندارد شماره ۷ مؤسسه استاندارد و تحقیقات صنعتی ایران یا سایر استانداردهای معتبر مورد تأیید دستگاه نظارت مطابقت نماید. پیمانکار موظف است با توجه به برنامه زمانبندی اجرای عملیات، نسبت به تدارک و دپو کردن آجر اقدام نموده و مصرف حداقل ۱۵ روز را در کارگاه آماده نماید. محل دپو و نحوه دپو کردن آجر، باید با نظر دستگاه نظارت و در محل‌های مناسب کارگاه پیش‌بینی گردد و تخلیه آجر با دقت انجام شود تا باعث شکسته شدن آنها نگردد. تخلیه و دپوی آجرهای نسوز و آجرهای نما باید با دست صورت گیرد. رعایت مندرجات نشریه شماره ۹۲ دفتر تدوین ضوابط و معیارهای فنی سازمان مدیریت و برنامه‌ریزی کشور در مورد جزئیات اجرایی ساختمانهای آجری الزامی است.

◀ ۱۰-۲-۲ مشخصات آجرهای مصرفی

نوع آجر مصرفی باید قبلاً به تأیید دستگاه نظارت برسد. پیمانکار موظف است نمونه آجر مصرفی را به دستگاه نظارت ارائه نماید. مشخصات آجرهای مصرفی باید با مندرجات فصل مصالح مطابقت نماید. چنانچه دستگاه نظارت صلاح بداند، نسبت به آزمایشهای تکمیلی نیز اقدام لازم به عمل خواهد آورد.

۱۰-۲-۳ عملیات بنایی با آجر (آجرچینی)

۱۰-۲-۳-۱ آماده‌سازی بستر پی

قبل از شروع عملیات، باید گیاهان و خاک‌های نباتی از محل کار برداشته شود و محل دیوارچینی از وجود هر نوع گیاه و ریشه‌های عمقی پاکسازی شود. پس از این مرحله پیمانکار باید بر اساس نقشه‌های اجرایی و دستورالعمل‌های دستگاه نظارت نسبت به پیاده کردن محل دیوارها اقدام نماید. بهترین و مناسب‌ترین شالوده برای دیوار آجری شالوده نواری می‌باشد. عمق شالوده بستگی به ظرفیت باربری خاک، سطح آب زیرزمینی زیر شالوده و بالاخره آثار جوی نظیر نفوذ آبهای سطح الارضی و عمق نفوذ یخبندان دارد. پیمانکار موظف است بر اساس نقشه‌های اجرایی و همزمان با انجام عملیات خاکی نسبت به آماده‌سازی بستر پی و پی‌ریزی اقدام نماید.

۱۰-۲-۳-۲ دیوارچینی

رعایت نکات زیر در دیوارچینی آجری الزامی است:

الف: دیوارچینی باید کاملاً قائم و شاقولی بوده، امتداد رجه‌ها کاملاً افقی باشد و بندهای قائم یک رج در میان دقیقاً در مقابل هم قرار گرفته و شاقولی باشند. ضخامت بند آجرها باید طبق نقشه‌های اجرایی باشد. ضخامت این بندها، نباید کمتر از ۱۰ میلیمتر و بیشتر از ۱۲ میلیمتر باشد. آجرچینی باید با رعایت اصول صورت پذیرد، به نحوی که قفل و بست کامل بین آجرها ایجاد شود. برای تزئین آجرچینی باید مطابق نقشه‌های اجرایی عمل شود.

ب: قبل از اجرای آجرچینی و با توجه به شرایط آب و هوایی و دستورات دستگاه نظارت، آجرها بایستی به مدت ۶۰ دقیقه در آب خیسانده^۱ و بلافاصله به کار برده شوند. ریختن آب بر روی آجر مجاز نمی‌باشد.

پ: مشخصات آجر و نوع ملات مصرفی باید بر اساس فصل مصالح، نقشه‌های اجرایی، مشخصات فنی خصوصی و سایر دستورات دستگاه نظارت باشد. در صورت نبود این مشخصات رعایت نکات زیر الزامی است.

۱- دیوارهای داخلی باربر
دیوارچینی باید با آجر مرغوب (بر اساس مندرجات فصل مصالح) و ملات ماسه سیمان (۶ : ۱) یا ملات باتارد (۸ : ۲ : ۱) صورت گیرد. حداقل ضخامت این دیوارها، ۲۰ سانتیمتر می‌باشد.

۲- دیوارهای داخلی غیر باربر (تیغه‌ای)
بسته به ضخامت تیغه و شرایط کار باید به شرح زیر عمل شود:
- تیغه ۶ سانتیمتری با آجر معمولی یا سفالی مجوف با ملات گچ و خاک
- تیغه ۱۰ سانتیمتری با آجر معمولی یا سفالی مجوف با ملات گچ و خاک یا باتارد ۸ : ۲ : ۱ یا ملات ماسه سیمان ۶ : ۱
- تیغه ۲۰ سانتیمتری با آجر معمولی یا سفالی مجوف با ملات ماسه آهک ۳ : ۱، باتارد ۸ : ۲ : ۱ یا ماسه سیمان ۶ : ۱

۳- کرسی چینی
عرض کرسی چینی باید حداقل نیم آجر از دیوار بالای آن بیشتر اختیار شود و محور کرسی چینی حتی‌الامکان بر محور دیوار منطبق باشد. نقش عمده کرسی چینی، تأمین سطح اتکای بیشتر برای دیوار و تأمین ارتفاع تا رقوم کفسازی می‌باشد. به دلیل تماس مستقیم و دائم کرسی چینی با رطوبت، آجرهای به کار رفته در کرسی چینی، باید از میان آجرهای مقاوم با میزان کم جذب آب انتخاب شوند.

ت: انتخاب نوع ملات در مقاومت آجرکاری نقش بسیار مهمی خواهد داشت. به کار بردن ملات با عیار زیاد لزوماً نقش کلیدی در افزایش مقاومت آجرکاری ندارد، مثلاً چنانچه به جای ملات ماسه سیمان (۳ : ۱) از ملات باتارد (۶ : ۱ : ۱) استفاده شود، گرچه مقاومت ملات (۴۰٪) کاهش می‌یابد، ولی مقاومت آجرکاری تنها حدود ۴٪ کاهش خواهد یافت. بنابراین می‌توان گفت به ازای هر

مقاومت از آجر مصرفی یک ملات با مقاومت خاص، بهترین مقاومت آجرکاری را به دست می‌دهد. لذا نوع ملات مصرفی و آجر، باید در نقشه‌ها و مشخصات فنی خصوصی ذکر شود.

ث: به منظور تأمین حداکثر مقاومت و قفل و بست کامل، نحوه چیدن آجر، باید طبق نقشه‌های اجرایی و دستورالعمل‌های دستگاه نظارت باشد. چیدن صحیح و ایجاد قفل و بست کامل، باعث جلوگیری از نشست‌های نامتجانس دیوارچینی و شکست‌های احتمالی آن در برابر بارهای نقطه‌ای (متمرکز) خواهد بود، به ویژه در کنجها و محل اتصال دیوارهای متقاطع، تأمین قفل و بست کامل از اصول اولیه پایداری دیوارچینی می‌باشد، دیوارچینی باید به صورت یکنواخت در ارتفاع صورت گیرد و نباید اختلاف ارتفاع دیوارچینی در یک قسمت ساختمان نسبت به قسمت‌های دیگر از یک متر تجاوز نماید. در مورد دیوارهای متقاطع، باید به منظور تأمین قفل و بست و پیوند کامل، یک رج در میان از قطعات اتصال یا لابند استفاده شود.

ج: علاوه بر نوع آجر و ملات مصرفی که نقش عمده در بالا بردن مقاومت آجرکاری دارد، ضریب لاغری^۱ و نحوه گیرداری دیوار با ستون آجری اثر مستقیم در مقاومت و عملکرد دیوار یا ستون آجری خواهد داشت. ضریب لاغری یک ستون یا دیوار عبارتست از نسبت ارتفاع به عرض مقطع ستون یا ضخامت دیوار. در حالت کلی ضریب لاغری دیوارهای آجری برابر با ملات سیمان، نباید از ۱۸ بیشتر اختیار شود، در صورت استفاده از ملات ماسه آهک ضریب لاغری، نباید از ۱۲ تجاوز نماید.

چ: در مواردی که دیوارچینی در مجاورت ستونهای فلزی یا بتنی قرار گیرد و در این نقاط درز پیش‌بینی نشده باشد، باید نحوه اتصال ستون به دیوار مطابق نقشه‌های اجرایی باشد، در صورتی که این جزئیات در نقشه‌ها نیامده باشد، باید به شرح زیر عمل شود:

۱- اتصال دیوار با ستون فلزی

در هر متر ارتفاع، یک قطعه اتصال جوش شده به ستون فلزی باید در داخل ملات دیوارچینی قرار گیرد. قطعه اتصال به صورت T با میلگردی به قطر حداقل ۸ میلیمتر به اندازه ۳۵۰×۱۵۰ میلیمتر که بعد ۱۵۰ میلیمتری آن به ستون جوش داده می‌شود.

۲- اتصال دیوار با ستون بتنی

در هر متر ارتفاع، ۲ عدد شاخک U شکل به ابعاد $۲۵۰ \times ۲۵۰ \times ۸۰$ از میلگرد به قطر ۱۰ میلیمتر به صفحه‌ای به ابعاد $۱۰۰ \times ۱۰۰ \times ۶$ میلیمتر جوش داده می‌شود، این صفحات با شاخکهای مناسب هنگام بتن‌ریزی در داخل ستون بتنی کارگذاری شده‌اند. شاخکهای U شکل در داخل دیوار آجری و درون ملات بین آجرها قرار داده خواهند شد.

ح: سوراخها و محل‌های باز برای کارگذاری چهارچوبها، درها، پنجره‌ها، مجراهای تهویه، عبور لوله‌ها و کابل‌های توکار و نظایر آن، باید قبلاً بر اساس نقشه‌های اجرایی کاملاً مشخص و هنگام آجرچینی تعبیه گردند تا نیازی به کندن و تخریب دیوارها به منظور تأمین فضاهاى باز وجود نداشته باشد، در موارد استثنائی باید این عمل با تأیید دستگاه نظارت صورت پذیرد. چهارچوبها باید حتی‌الامکان همزمان با آجرچینی نصب شوند و به هنگام ریختن دوغاب در پشت پروفیل چهارچوبهای فلزی باید با قرار دادن وادارهای چوبی آنها را کاملاً مهار نمود تا در اثر فشار دوغاب‌ریزی خم نشده و در جهت طولی نیز تاب بر ندارد.

خ: نعل درگاهها باید بر اساس جزئیات مندرج در نقشه‌های اجرایی و با طول گیرداری کامل ساخته شوند. چنانچه نعل درگاه با یک تیرآهن ساخته می‌شود، طول گیرداری نباید از ۲۵ سانتیمتر کمتر باشد. برای نصب این قبیل نعل درگاهها توصیه می‌شود از زیرسری بتنی یا صفحه‌های فولادی استفاده شود. در صورتی که عرض دیوار از نیم آجر بیشتر باشد، نعل درگاه از دو تیرآهن موازی ساخته می‌شود که در هر ۵۰ سانتیمتر به وسیله دو عدد میل مهار در بالا و پایین به یکدیگر بسته می‌شوند.

د: آجرکاری در درجه حرارت کمتر از ۵ درجه سانتیگراد مجاز نیست، در شرایط آب و هوایی سرد دیوارهای تازه چیده شده، باید با پوشاندن و گرم کردن محافظت شوند، در شرایط متعارف آجرکاری با ملات ماسه سیمان یا ملات باتارد باید حداقل ۳ روز مرطوب نگه داشته شود و از خشک شدن آن جلوگیری به عمل آید.

ذ: برای تأمین ایمنی ساختمان در مقابل زلزله رعایت مندرجات "آیین‌نامه طرح ساختمانها در برابر زلزله" (استاندارد شماره ۲۸۰۰) الزامی است. ساختمانهای آجری در نقاط زلزله‌خیز باید به شرح زیر کلاف‌بندی شوند:

۱- کلاف افقی

۱-۱ کلاف افقی در تراز پی

این کلاف از بتن آرمه بوده و نباید عرض آن از عرض دیوار یا ۲۵ سانتیمتر و ارتفاع آن از $\frac{2}{3}$ عرض دیوار یا ۲۵ سانتیمتر کمتر باشد. میلگردهای اصلی حداقل $4\Phi 12$ برای عرض کمتر از ۳۵ سانتیمتر و $6\Phi 12$ برای عرض بیشتر از ۳۵ سانتیمتر می‌باشد، به طوری که فاصله میلگردها از ۲۵ سانتیمتر بیشتر نشود. تنگها از میلگرد $\Phi 6$ و فاصله آنها برابر ارتفاع کلاف یا ۲۰ سانتیمتر هر کدام که کوچکتر است، می‌باشد.

۲-۱ کلاف افقی در تراز سقف

این کلاف از بتن آرمه بوده و عرض آن برابر عرض دیوار و حداقل ۲۰ سانتیمتر می‌باشد. در مورد دیوار خارجی و به منظور نماسازی می‌توان عرض کلاف را ۱۲ سانتیمتر از عرض دیوار کمتر اختیار نمود. می‌توان ارتفاع کلاف روی دیوارهای باربر را تا ۲۰ سانتیمتر و روی دیوارهای غیر باربر را تا ۱۲ سانتیمتر تقلیل داد. میزان میلگرد در این نوع کلافها عیناً مشابه کلافهای افقی در تراز پی خواهد بود.

۲- کلاف قائم

در تمامی ساختمانهای آجری دو طبقه یا ساختمانهای یک طبقه با اهمیت زیاد اجرای کلاف قائم الزامی است. کلافهای قائم ممکن است از بتن آرمه با حداقل بعد ۲۰ سانتیمتر، تیر آهن نمره ۱۰ یا معادل آن در داخل دیوار، گوشه‌ها و تقاطع دیوارها با فاصله حداکثر محور تا محور ۵ متر تعبیه شوند. در مورد کلافهای قائم بتن آرمه حداقل میلگرد $4\Phi 10$ می‌باشد. میلگردهای طولی باید با تنگهایی به قطر حداقل ۶ میلیمتر به یکدیگر بسته شوند. حداکثر

فاصله تنگها از یکدیگر ۲۰ سانتیمتر است. کلافهای قائم باید به نحو مطمئن به کلافهای افقی متصل شوند تا سیستم به صورت یکپارچه عمل نماید.

۱۰-۲-۳-۳ دیوارچینی دوجداره

دیوارهای دوجداره با آجر، باید دقیقاً بر اساس نقشه‌های اجرایی، دستورات دستگاه نظارت و مشخصات تعیین شده، مطابق رقوم و ترازهای موردنظر ساخته شوند. علاوه بر رعایت ضوابط و اصول مندرج در این فصل رعایت موارد زیر الزامی است.

الف: دیوارهای داخلی و خارجی باید به شکل کاملاً مطمئنی به وسیله بستهای گالوانیزه یا میلگرد ضدزنگ به قطر حداقل ۸ میلیمتر، در فواصلی که در جهت افقی از ۶۰ سانتیمتر و در جهت قائم از ۵۰ سانتیمتر تجاوز نکند، به یکدیگر متصل شوند. تعداد این بستها نباید در هر مترمربع از ۴ عدد کمتر باشد، به علاوه در محل بازشوها و کنجها، باید مهاریهای اضافی پیش‌بینی شود و در هر ۳۰ سانتیمتر ارتفاع، باید یک بست دو سمت دیوار را در مجاورت بازشوها به یکدیگر مرتبط نماید.

ب: ضخامت هر دیوار نباید از ۱۰ سانتیمتر و ضخامت کل دیوار دوجداره از ۲۵ سانتیمتر کمتر باشد. ضخامت فضای خالی بین دو جدار، نباید از ۵ سانتیمتر کمتر و از ۷/۵ سانتیمتر بیشتر باشد. در شرایط خاص می‌توان ضخامت دیوار داخلی را تا ۷/۵ سانتیمتر کاهش داد، در این حالت باید بار سقف تنها توسط دیوار خارجی تحمل شود و ملات مصرفی، نباید ضعیف‌تر از ملات باتارد ۱:۲:۹ باشد.

۱۰-۳ بنایی با بلوک

۱۰-۳-۱ کلیات

تمامی کارهای بنایی با بلوک سیمانی، باید بر اساس مشخصات و مندرجات قرارداد، نقشه‌های اجرایی، ضوابط ذکر شده در این زیر فصل، نشریه شماره ۱۰۰ دفتر تدوین ضوابط و معیارهای فنی سازمان مدیریت و برنامه‌ریزی کشور و استاندارد شماره ۷۰ مؤسسه استاندارد و تحقیقات صنعتی ایران

صورت گیرد. پیمانکار موظف است کیفیت ماشین‌آلات و مصالح، نحوه عمل آوردن و حمل بلوکهای سیمانی را با توجه به برنامه زمانبندی اجرای عملیات به تصویب دستگاه نظارت برساند. مشخصات بلوکهای مصرفی مطابق مندرجات فصل مصالح خواهد بود.

۱۰-۳-۲ عملیات بنایی با بلوک

عملیات بنایی با بلوک باید بر اساس نقشه‌های اجرایی، مشخصات فنی خصوصی و مندرجات این بخش صورت گیرد، پیمانکار موظف است تمامی پیش‌بینیهای لازم از نظر تهیه مصالح و دیپوی آن در کارگاه، نیروی انسانی، ماشین‌آلات و ابزار لازم برای اجرای کاری مداوم و بدون وقفه را به عمل آورد تا اجرای کار بر اساس برنامه زمانبندی میسر باشد. رعایت ضوابط و اصول زیر در عملیات بنایی با بلوک الزامی است.

۱۰-۳-۱-۱

بستر و پی باید قبلاً و بر اساس نقشه‌ها و دستورالعملهای دستگاه نظارت تا تراز موردنظر، ساخته و آماده شود. لزوم ساخت پی محکم با توجه به خصوصیات خاک و سایر عوامل وابسته قبل از اجرای کار ضروری است. پیمانکار قبل از تأیید دستگاه نظارت در مورد صحت اجرای پی‌سازی، حق آغاز بلوک‌چینی را نخواهد داشت.

۱۰-۳-۲-۱

بلوکها باید کاملاً تراز چیده شوند، به طوری که جدار بلوکها کاملاً قائم بوده و درزهای قائم رجهای متوالی به طور یک رج در میان در مقابل هم قرار گیرند. بلوک نصب شده نباید پس از گیرش اولیه ملات از جای خود حرکت داده شود. استقرار نهایی بلوک باید در زمانی صورت گیرد که ملات هنوز شل است. باید از خرد کردن و قطعه کردن بلوک خودداری شود و در صورت نیاز به نیم بلوک از اره یا وسایل مشابه استفاده شود.

۳-۲-۳-۱۰

در بازشوها و محل‌های نصب چهارچوب‌های در و پنجره باید از بلوک‌های مخصوص این قسمت‌ها، با در نظر گرفتن درز کنترل استفاده شود.

۴-۲-۳-۱۰

پس از اتمام کار روزانه یا وقفه در عملیات بنایی به هر دلیل، باید با پیش‌بینی پوشینه‌های مراقبت دیوارچینی را از تابش مستقیم خورشید، حرارت زیاد و وزش باد برای جلوگیری از تبخیر سریع آب ملات و در هوای سرد برای جلوگیری از یخ زدن‌های احتمالی محافظت نمود. در دمای کمتر از ۵ درجه سانتیگراد اجرای عملیات بنایی از هر نوع، ممنوع است، چنانچه انجام این امر اجتناب‌ناپذیر باشد، باید کار زیر نظر دستگاه نظارت و با اتخاذ تدابیر ویژه صورت گیرد.

۵-۲-۳-۱۰

برای کنترل ابعاد، گوشه‌ها و تقاطعها و به طور کلی اجرای صحیح کار توصیه می‌شود پس از آماده شدن پی در تراز موردنظر، ابتدا رج اول بدون ملات چیده شده و فواصل بندهای قائم به طور یکسان تنظیم شود و سپس بر اساس الگوی به دست آمده، رج اول با ملات به صورت نهایی چیده شود.

۶-۲-۳-۱۰

دیوارچینی باید از دو انتها یا دو گوشه شروع شود و کناره‌ها معمولاً ۴ رج از رجهای میانی جلوتر باشد. چیدن بلوک در دیوارها باید همزمان صورت گیرد، به طوری که در هر زمان هیچ قسمت از یک دیوار بیش از ۵ ردیف یا یک متر از قسمت‌های دیگر بالاتر نباشد.

۷-۲-۳-۱۰

در تقاطع دیوارهای بلوکی باربر، باید حتماً قفل و بست کامل رعایت شود، بدین منظور می‌توان از تسمه‌های U شکل، به طول ۷×۵۵×۷، عرض ۳ و ضخامت ۰/۵ سانتیمتر استفاده نمود، خم تسمه‌ها در داخل سوراخ بلوک در تقاطع قرار داده می‌شود و داخل سوراخ از ملات پر خواهد شد. در مورد دیوارهای

غیر باربر در تقاطعها به جای بست فلزی می‌توان از تور سیمی به طول یک و نیم بلوک استفاده نمود. تسمه فلزی و تور سیمی باید به صورت یک رج در میان نصب و اجرا شود.

۱۰-۳-۸

در دیوارچینی با بلوکهای سیمانی عرض لبه‌هایی که ملات روی آن پخش نمی‌شود، باید حداقل ۱۰ و حداکثر ۱۲ میلیمتر باشد. در بلوک چینی، ملات‌ریزی به دو صورت انجام می‌شود.

الف: ملات به صورت یکنواخت روی همه سطوح ملات‌خور بلوک پخش می‌شود، در این حالت حفره‌های بلوک از ملات پر خواهد شد. این روش برای دیوارهای باربر، کرسی‌چینیها و ستونها مورد استفاده واقع می‌شود.

ب: ملات به صورت یکنواخت روی جدارهای خارجی و داخلی به صورت دو نوار جدا از هم پخش می‌شود. در این حالت به علت خالی بودن داخل بلوکها، دیوار از نظر عایق رطوبتی و حرارتی دارای عملکرد بهتری خواهد بود.

انتخاب یکی از دو روش فوق منوط به نظر و تأیید دستگاه نظارت و موقعیت کار خواهد بود.

۱۰-۳-۹

بتن‌ریزی داخل دیوار باید زمانی شروع شود، که ملات بین درزها تا حدودی سفت شده باشد، این مدت در تابستان حداقل یک روز و در زمستان بسته به شرایط هوا و رطوبت محل طولانی‌تر می‌باشد.

بتن انتخابی باید تا حدودی شل باشد و بتن‌ریزی چنان صورت گیرد که جدا شدن دانه‌ها رخ ندهد.

بتن‌ریزی به دو روش انجام می‌شود:

الف: بتن‌ریزی از ارتفاع کم

در این روش دیوارچینی تا ارتفاع حداکثر ۱۲۰ سانتیمتر (متناسب با ردیف بلوکها) چیده شده و سپس بتن با احتیاط در داخل فضای خالی بلوکها ریخته می‌شود، لازم است بتن ریخته شده حتماً با ویبراتور لرزانده شود. در صورت در اختیار نبودن ویبراتور و تأیید دستگاه نظارت می‌توان از قطعه چوبی به مقطع $4 \times 2/5$ سانتیمتر برای جا اندازی و کوبیدن استفاده نمود.

ب: بتن‌ریزی از ارتفاع زیاد

در این روش معمولاً دیوارچینی تا ارتفاع یک طبقه، اجرا و سپس بتن‌ریزی انجام می‌گیرد. در این روش بتن‌ریزی با پمپ و لرزاندن با ویبراتور صورت می‌گیرد. در این روش بتن‌ریزی در چند مرحله و در هر مرحله حداکثر تا ارتفاع ۱۲۰ سانتیمتری، انجام و بتن با ویبراتور لرزانده خواهد شد. مرحله بعد بسته به شرایط و نظر دستگاه نظارت، می‌تواند بین ۱۵ الی ۶۰ دقیقه پس از بتن‌ریزی قبلی انجام شود.

◀ ۱۰-۳-۳ دیوار بلوکی مسلح

در مناطق زلزله‌خیز و به منظور تأمین مقاومت کافی و ایستایی بیشتر، سازه‌های بلوکی به صورت مسلح ساخته می‌شوند. جزئیات اجرایی و نحوه مسلح نمودن، باید بر اساس نقشه‌های اجرایی، مشخصات فنی خصوصی و آیین‌نامه طرح ساختمانها در برابر زلزله (استاندارد شماره ۲۸۰۰ ایران) باشد، به علاوه رعایت نکات زیر نیز الزامی است.

۱-۳-۳-۱۰

در صورتی که بلوک‌چینی با بلوک‌های بتنی توپر انجام شود، باید میلگردهای افقی یا بندهای قائم در ستونهای قائم و میلگردهای فرعی، به صورت افقی در داخل ملات رجه‌ها قرار داده شود.

۲-۳-۳-۱۰

در صورتی که بلوک‌چینی با بلوک‌های توخالی صورت گیرد، میلگردهای قائم اصلی در داخل فضاهاى خالی قرار گرفته و این سوراخها با ملات پر خواهد شد. میلگردهای فرعی مطابق با روش اول در ملات رجه‌ها قرار داده می‌شود.

۳-۳-۳-۱۰

در صورتی که دیوار با دو جدار ساخته می‌شود از فضای بین دو جدار برای قرار دادن میلگردهای اصلی استفاده می‌شود و میلگردهای فرعی در داخل ملات بین رجه‌ها قرار می‌گیرند.

بلوکهای توخالی مورد مصرف در بلوک‌چینیهای مسلح، باید حداقل فضای خالی ۵۰×۷۵ میلیمتر در مقطع افقی را فراهم سازند، اگر بتن‌ریزی داخل سوراخها پس از اتمام بلوک‌چینی هر طبقه انجام می‌شود، باید سطح مقطع فضای خالی به ۷۵×۷۵ میلیمتر افزایش یابد.

آرماتور باید بر اساس نقشه‌های اجرایی و دستورات دستگاه نظارت کارگذاری شود، قطر آرماتورهای اصلی که آجدار هستند، حداقل ۱۲ میلیمتر و قطر آرماتورهای فرعی، حداکثر ۶ میلیمتر می‌باشد، چنانچه قرار است از آرماتورهای افقی با قطر بیشتر استفاده شود، باید از بلوکهای مخصوص که در قسمت فوقانی آن شیارهایی تعبیه شده، استفاده نمود.

◀ ۱۰-۴ سقف‌سازی

◀ ۱۰-۴-۱ کلیات

عملیات سقف‌سازی باید بر اساس جزئیات مندرج در نقشه‌های اجرایی، مشخصات فنی خصوصی و دستورات دستگاه نظارت صورت گیرد. بسته به نوع اسکلت ساختمان، باید برای انجام کار ممتد و بدون وقفه بر اساس برنامه زمانبندی اجرای عملیات، تدابیر لازم اتخاذ شده باشد. قبل از شروع سقف‌زنی، اسکلت اصلی ساختمان از نظر تکیه‌گاهها، اتصالات فلزی، آرماتوربندیها و مجموعه قالب و داربست، باید مورد بازدید دستگاه نظارت قرار گیرد تا پس از تأیید، عملیات سقف‌زنی شروع شود. بدون اجازه قبلی دستگاه نظارت، پیمانکار حق شروع کار را نخواهد داشت، نوع مصالح، کنترل کیفیت، نحوه اجرا و روشهای حفاظتی سقف تا رسیدن به مقاومت‌های لازم بسته به نوع سقف، باید مطابق مندرجات این نشریه باشد. به علاوه رعایت نکات زیر در اجرای انواع سقفها الزامی است.

◀ ۱۰-۴-۲ سقفهای آجری (طاق ضربی)

تیرآهنهای طاق ضربی باید با فواصل حداکثر ۱ متر در محلهای خود ثابت شوند. در صورتی که تیرها روی دیوار حمال قرار می‌گیرند، توصیه شود کلافی از تیرآهن برای جلوگیری از رانش در دهانه‌های کناری به کار گرفته شود. این تیرآهن باید به کمک میل‌مه‌راهایی مطابق نقشه‌های اجرایی در محل خود

تثبیت شود. تیرآنها قبل از نصب، باید کاملاً تمیز شده و با ضدزنگ رنگ‌آمیزی شوند. ضخامت طاق ضربی معمولاً نیم آجر می‌باشد، مگر اینکه در نقشه‌ها و دستورالعملها مشخصات دیگری درخواست شده باشد. اجرای طاق‌زنی باید از طرفین سقف، شروع و در وسط ختم شود. خیز طاق در هر دهانه حداکثر ۴ سانتیمتر می‌باشد. سقف‌زنی با ملات گچ انجام می‌شود، برای پر کردن درزها و حفره‌ها پس از اتمام سقف از دوغاب گچ طبق مشخصات مندرج در فصل ملات‌ها استفاده می‌شود. پیمانکار موظف است مطابق نقشه‌های اجرایی روی سقف را از مواد سبک پرکننده نظیر پوکه معدنی یا صنعتی و سایر مصالح مشابه و مورد تأیید، پر و کرم‌بندی نماید، حداقل ضخامت مواد پرکننده، ۵ سانتیمتر است.

◀ ۱۰-۴-۳ سقفهای بتنی درجا^۱

این نوع سقفها شامل سقفهای پوسته‌ای نیم استوانه‌ای یا گنبدی^۲، دالهای یکطرفه، دالهای دوطرفه، دالهای قارچی و ... می‌باشد. تیرهای اصلی و فرعی به صورت یکپارچه با دال سقف اجرا می‌شوند. پیمانکار موظف است قبل از بتن‌ریزی صحت انجام قالب‌بندی و آرماتوربندی و انطباق آنها با نقشه‌های اجرایی را به تأیید دستگاه نظارت برساند. عملیات ساخت بتن، حمل، ریختن و نگهداری آن و نیز قالب‌بندی و آرماتوربندی، باید بر اساس مندرجات مشخصات فنی خصوصی و فصول ۵ و ۶ این نشریه صورت گیرد.

◀ ۱۰-۴-۴ سقفهای بتنی پیش ساخته^۳

نحوه نصب، جزئیات اجرایی و نحوه اتصال سقف به عضوهای باربر ساختمان، باید بر اساس مندرجات نقشه‌های اجرایی و دستورالعملهای دستگاه نظارت صورت گیرد. تهیه مصالح، ساخت و اجرای کارهای بتنی بر اساس مندرجات فصل ۵ این نشریه می‌باشد.

1. Cast in Situ

2. Barrel or Dome Shell

3. Precast Element

۱۰-۴-۵ سقفهای سبک (سقف با تیرچه و بلوک)^۱

این سقفها از نوع سقفهای مجوف بوده و به علت سهولت اجرا و اقتصادی بودن، عایق بودن از نظر حرارت و صوت، همواری سطح پس از نازک‌کاری و بالاخره سرعت اجرا، دارای کاربرد وسیعی می‌باشند. بسته به نوع استفاده از سقف از نظر بارهای زنده وارد بر آن، ابعاد، مشخصات و جزئیات اجرایی، باید در نقشه‌ها ذکر شود و پیمانکار موظف است بر اساس دستورات دستگاه نظارت نسبت به ساخت و نصب سقف اقدام نماید. چنانچه پیمانکار از مصالح ساخته شده توسط سایر سازندگان استفاده نماید، موظف است قبلاً مشخصات و جزئیات فنی آنها را بررسی و انطباق با مشخصات فنی قرارداد و مندرجات این نشریه در اختیار دستگاه نظارت قرار دهد. اجرای سقفهای تیرچه بلوک، باید بر اساس مندرجات آخرین ویرایش نشریه شماره ۸۲ دفتر تدوین ضوابط و معیارهای فنی باشد.

۱۰-۴-۵-۱ تیرچه‌ها

تیرچه‌های پیش‌ساخته از فلز یا ترکیبی از فلز و بتن به عنوان بخشی از سیستم باربر سقف به کار می‌روند. تیرچه‌های بتن‌آرمه به روشهای زیر ساخته می‌شوند:

الف: تیرچه بتنی و خرپای فلزی

بسته به نوع و میزان بار زنده وارد بر سقف، دهانه و فواصل تیرچه‌ها، ابعاد تیرچه متفاوت می‌باشد. حداقل ضخامت بتن تیرچه ۴۰ میلیمتر و حداقل عرض آن ۱۰۰ میلیمتر است. میلگردهای کششی و فشاری اصلی، آجدار و حداقل قطر آنها ۸ میلیمتر، میلگردهای مهاری از نوع ساده و حداقل قطر آنها ۶ میلیمتر خواهد بود.

ب: تیرچه‌های با قالب سفالی

مشخصات این تیرچه‌ها عیناً مانند تیرچه‌های ردیف الف است، با این تفاوت که از یک قالب سفالی برای بتن‌ریزی اطراف میلگردهای اصلی تیرچه استفاده می‌شود. این نوع تیرچه‌ها را اصطلاحاً تیرچه‌های فوندوله‌دار می‌گویند.

پ: تیرچه‌های فلزی با جان باز^۱

در این تیرچه‌ها بال فوقانی از یک تسمه یا دو میلگرد و بال تحتانی از یک تسمه تشکیل شده است. دو بال توسط یک میلگرد خم شده، که نقش جان باز را ایفا می‌کند، به یکدیگر متصل می‌شوند. در فاصله تیرچه‌ها از بلوکهای پیش‌ساخته بتنی، سفالی و یا طاق ضربی استفاده می‌شود. انواعی از این تیرچه‌ها که بر پایه ضوابط انجمن تیرچه‌های فولادی^۲ و انجمن ساختمانهای فولادی آمریکا^۳، طرح و محاسبه و اجرا می‌شوند، از نوع خودایستا بوده و هنگام عملیات اجرایی نیاز به شمع‌بندی ندارند و قادرند بارهای اجرایی را مستقیماً تحمل نمایند و از این رو برای مواردی که ارتفاع طبقات زیاد و شمع‌بندی دشوار و پرهزینه است، بسیار مناسب هستند. عملیات بتن تکمیلی در این نوع پوشش عیناً شبیه سقفهای تیرچه و بلوک متداول است. طرح و اجرای سقفها یا تیرچه‌های فلزی با جان باز، باید بر اساس مندرجات نشریه شماره ۱۵۱ دفتر تدوین ضوابط و معیارهای فنی باشد.

ت: تیرچه‌های پیش‌تنیده^۴

در سقفهای تیرچه بلوک برای اماکن با بار زنده و اماکن نیمه صنعتی، استفاده از تیرچه‌های پیش‌تنیده متداول است. ساخت تیرچه‌های پیش‌تنیده معمولاً در کارخانه انجام می‌شود، بدین معنی که قبل از بتن‌ریزی سیمهای مخصوص (وایر) با روشهای مورد تأیید کشیده و سپس بتن ریخته می‌شود، پس از گیرش بتن کابلها آزاد می‌شوند.

۱۰-۴-۵-۲ قطعات پرکننده

این قطعات هم به عنوان قالب برای ریختن بتن دال کف عمل نموده و هم عایق حرارتی و صوتی بسیار مناسبی برای سقف به شمار می‌آیند. این قطعات با اشکال مختلف از سفال، بتن یا مصالح دیگر ساخته می‌شوند.

-
1. Open Web Steel Joist
 2. Steel Joist Institute
 3. American Institute of Steel Construction
 4. Prestressed Joist

۱۰-۴-۵-۳ بتن پوشش

بتن دال کف به عنوان پوشش و قسمت فشاری مقطع T در این نوع سقفها عمل می‌نماید. حداقل ضخامت آن ۵ سانتیمتر و حداقل رده آن C ۲۵ است.

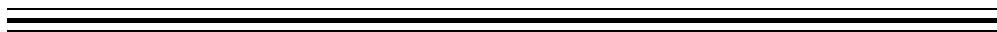
۱۰-۴-۵-۴ مصالح

ویژگی مصالح بتن نظیر شن، ماسه، سیمان و آب، نحوه ساخت، حمل، ریختن، عمل آوردن و نگهداری بتن، باید منطبق با مندرجات فصول دوم و پنجم این نشریه و دستورات دستگاه نظارت باشد.

۱۰-۴-۵-۵ نحوه اجرا

ابتدا باید تیرچه‌ها روی پلهای اصلی، اعم از تیرهای فلزی یا دیوارهای باربر، در ترازهای موردنظر کارگذاری شوند. چنانچه تیرهای اصلی بتنی باشند، پس از بستن آرماتور تیرهای اصلی، تیرچه‌ها با ریشه مناسب کارگذاری می‌شوند. فاصله بین تیرچه‌ها با بلوکهای مجوف پر شده و پس از نصب میلگردهای حرارتی و میلگردهای تکمیلی بر اساس نقشه‌های اجرایی، بتن دال سقف ریخته می‌شود. آرماتورهای اصلی تیرچه باید به طول ۱۵-۱۰ سانتیمتر با تیرهای اصلی درگیر شوند و به هیچوجه نباید این آرماتورها را به تیرهای فلزی جوش داد. نظر به اینکه تیرچه‌ها به استثنای تیرچه‌های با جان باز قبل از یکپارچه شدن سقف قادر به تحمل بار سقف نیستند، باید توسط تعدادی چارتراش و پایه به نحو مناسب و مطمئنی نگهداری شوند. در موقع اجرا باید خیز مناسبی به طرف بالا به تیرچه‌ها داد تا پس از اجرا و یکپارچه شدن سقف و وارد شدن بارهای وارده این خیز حذف شود. مقدار خیز در کارگاه با تجربه به دست می‌آید، معمولاً به ازای هر متر طول دهانه ۲ میلیمتر خیز در نظر گرفته می‌شود. در مورد زمان برچیدن پایه‌ها و پایه‌های اطمینان، باید مندرجات آیین‌نامه بتن ایران مراعات گردد.

۱۱



نماسازی

◀ ۱-۱۱ کلیات

نقشه‌های اجرایی باید دربردارنده جزئیات مربوط به رنگ، بافت و شکل نماسازی بوده و در تعیین آنها به مسائل اقتصادی، اقلیمی و نوع استفاده از ساختمان توجه شده باشد. چنانچه در خصوص جزئیات نماسازی کمبودهایی در نقشه‌ها و مشخصات مشاهده گردد، پیمانکار موظف است در خصوص تعیین تکلیف این موارد نظر دستگاه نظارت را جلب نماید. به هر حال نماسازی باید دقیقاً مطابق نقشه‌های اجرایی صورت پذیرد.

مصالح مورد مصرف در نماسازیها باید پاسخگوی موازین استاندارد که در فصل مصالح آمده است باشد.

◀ ۲-۱۱ انواع نماسازی

با توجه به مصالح موجود، دانش نیروی انسانی، مسائل اقتصادی و نظایر آن غالباً در نماسازی ساختمانها از نماسازی با سنگهای غیرمنظم، منظم، سنگهای پلاک به شکل لوحه سنگ، انواع آجر نما تا نماسازی با قطعات پیش‌ساخته و صنعتی مانند صفحات پیش‌ساخته بتنی با اتصال به اسکلت ساختمان، صفحات پیش‌ساخته به منزله قالب دائمی، صفحات پیش‌ساخته برای پوشش دیوار با مصالح بنایی استفاده می‌شود. همچنین با توجه به تنوع نماهایی چون دیوارپوشهای شیشه‌ای، دیوارپوش از فلزات رنگین غیرآهنی و لعابدار یا لوحه‌های مصنوعی، این گونه نماسازیها نیز رایج می‌باشد.

◀ ۱-۲-۱۱ نماسازی با سنگ

نماسازی با سنگ شامل نماسازی با سنگهای غیرمنظم مانند لاشه، لاشه موزائیکی، لاشه موزائیکی درز شده و نماسازی با سنگهایی منظم مانند بادبر، بادبر سرتراش، بادکوبه‌ای، تیشه‌ای، صیقلی و نماسازی با سنگهای پلاک از لوحه سنگ می‌باشند. مقاومت فشاری سنگها، میزان جذب آب، تاب در برابر یخبندان، ثبات در مقابل نور و سایر ویژگیهای سنگ طبق مشخصات مندرج در فصل مصالح خواهد بود.

نبوده و ناهمواریها موجب خرد شدن سنگها نشوند و لب‌پریدگی در نمای سنگها ظاهر نگردد. در نماسازی با سنگهای منظم از انواع سنگهای زیر استفاده می‌شود:

الف: سنگ بادبر

در مورد سنگهای بادبر حداقل طول ریشه برای سنگهای کله ۴۰ سانتیمتر، سنگهای راسته ۲۰ سانتیمتر و سنگهای سرتاسری ۵۰ سانتیمتر است. حداقل عرض سنگها ۲۰ سانتیمتر، حداقل ارتفاع آنها ۱۵ سانتیمتر و حداکثر بار سنگ در نما ۴ سانتیمتر خواهد بود. درز بین سنگها اعم از افقی و قائم، باید از ۲ سانتیمتر کمتر باشد. سنگهای بادبر می‌توانند با ارتفاع مساوی در یک ردیف اجرا شوند. تساوی ارتفاع در رجهای متوالی الزامی نیست، لیکن حداقل ارتفاع ۱۵ سانتیمتر برای هر رج باید رعایت شود.

ب: سنگ بادبر سرتراش

ابعاد این سنگها مانند سنگهای بادبر هستند، با این تفاوت که حداکثر بار سنگ ۱/۵ سانتیمتر و حداقل ارتفاع ۱۸ سانتیمتر است. سطوح فوقانی و تحتانی باید حداقل ۱۲ سانتیمتر و سطوح جانبی آنها حداقل ۸ سانتیمتر با قلم صاف و بدون بار شوند.

پ: سنگ بادکوبه‌ای

ابعاد این سنگها مانند سنگهای بادبر می‌باشند با این تفاوت که حاشیه سنگها در نما با قلم تراش داده می‌شوند.

ت: سنگ تیشه‌ای

ابعاد این سنگها مانند سنگهای بادبر می‌باشند با این تفاوت که سطوح سنگها باید به وسیله قلم تراشیده، صاف و بدون بار شوند. سطح نمای این سنگها باید تیشه‌داری گردد.

ث: سنگهای صیقلی

ابعاد این نوع سنگها مانند سنگهای تیشه‌ای هستند. نمای این سنگها در کارگاه به وسیله گرد سرب و سمباده و یا در کارخانه با ماشین صیقل داده می‌شود.

۱۱-۲-۱-۳ نماسازی با سنگ پلاک (لوحه سنگ)

سنگ پلاک باید در مقابل یخبندان، حرارت و رطوبت مقاوم بوده و در مقابل نور (پدیده رنگ به رنگ شدن) از پایداری و ثبات برخوردار باشد. میزان جذب آب سنگها و خاصیت صیقل پذیریشان، باید مطابق مشخصات باشد. ضخامت سنگهای پلاک به مقاومت سنگ بستگی دارد. حداقل این ضخامت، ۲ سانتیمتر است.

حداکثر مساحت سنگهای پلاک ۱۸۰۰ سانتیمترمربع خواهد بود. استخراج سنگهای تزئینی نما از معدن باید چنان صورت گیرد که سنگهای مورد مصرف پاسخگوی الزامات مندرج در بند ۲-۱-۲ بوده و از ایجاد ترکهای مویی که به هنگام نصب باعث خرد شدن قطعات می شود، جلوگیری به عمل آید. در مواردی که از صفحات سنگها برای ایفای نقش عایق حرارتی استفاده می شود، فاصله صفحات از دیوار باید حداقل ۲ سانتیمتر باشد تا نقش دیوار دوجداره، ایفا و هوای بین دو جدار مانع تبادل حرارتی گردد. در این حالت قابلهای باید از جنس فولاد زنگ نزن باشند و چند منفذ در زیر و بالا برای جلوگیری از تعریق در پشت سنگها تعبیه گردد.

در صورت استفاده از مهار فولادی معمولی، باید بین دو جدار در محل مهار با دوغاب سیمان پر شود، در مواردی که اختلاف درجه حرارت زیاد روزانه یا فصلی و اختلاف ضریب انبساط حرارتی سنگ، مصالح زیرسازی و مواد چسباننده موجب ایجاد ترک در ملات و نفوذ رطوبت و یخزدگی و جدا شدن سنگها و زنگ زدن مهارها می گردد، باید از مهارهای فلزی ضد زنگ استفاده شود.

نصب سنگهای پلاک به دو روش صورت می پذیرد:

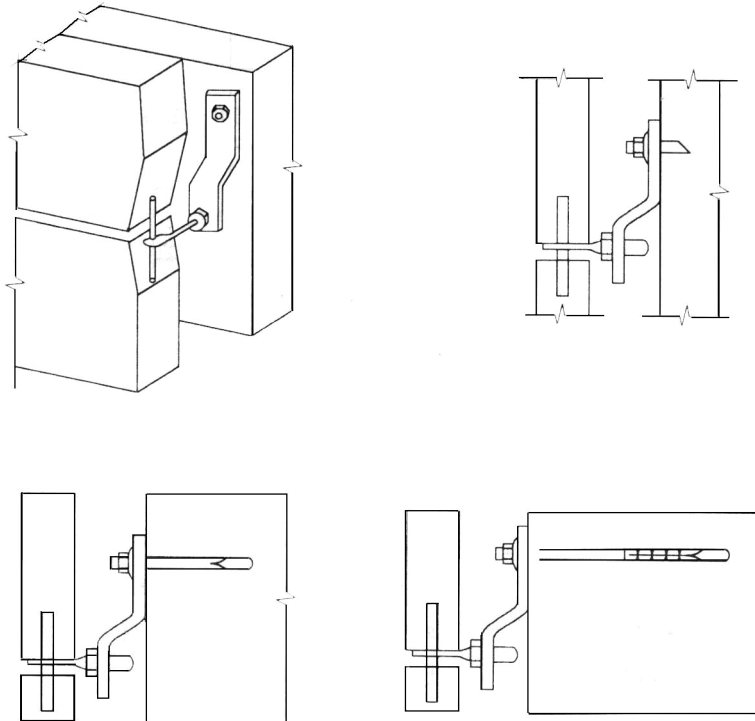
الف: اتکای طره‌ای

برای تحمل وزن سنگهای پلاک در نماهای سنگی، لازمست حداقل ۲ تکیه‌گاه طره‌ای در ارتفاع هر طبقه ایجاد گردد. این تکیه‌گاهها از نوع سنگ نما به صورت بلوک سنگی به جای سنگ پلاک بتن‌آرمه و نظایر آن خواهد بود. به علاوه سنگها باید به کمک مهارهای فولادی زنگ‌نزن به دیوار محکم شوند، در مورد تعداد مهاریها در هر مترمربع، نحوه کاربرد آنها و دیگر جزئیات اجرایی، باید مطابق مندرجات نقشه‌ها و نظر دستگاه نظارت اقدام شود.

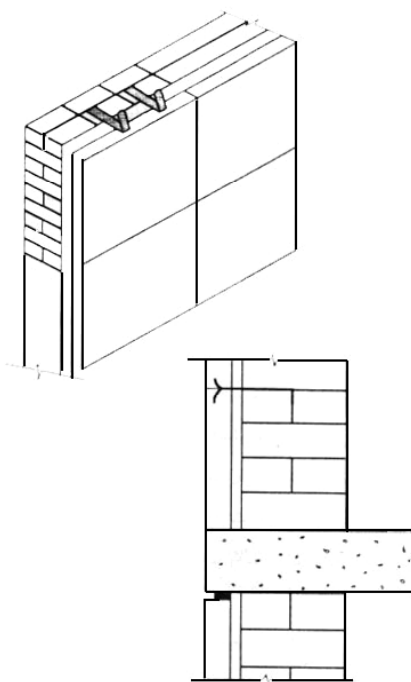
ب: اتکای جانبی

در این روش وزن هر لوحه سنگ به وسیله مهار فلزی که در پشت سنگ نصب شده به دیوار منتقل می‌گردد. در این روش نیز کاربرد اتصالات و جزئیات اجرایی مطابق نقشه‌ها و نظر دستگاه نظارت خواهد بود. جهت روشن شدن مطلب نمونه‌ای از اتصالات فلزی در اتکای طره‌ای و اتکای جانبی ارائه شده است.

نمونه‌ای از اتصالات فلزی در اتکای طره‌ای



نمونه‌ای از اتصالات فلزی در اتکای جانبی



۱۱-۲-۲ نماسازی با آجر

۱۱-۲-۲-۱ کلیات

در نماهای آجری، دیوارها باید کاملاً شاقولی اجرا شوند، انحراف نما از امتداد قائم برای هر طبقه به ارتفاع ۳ متر نباید از ۶ میلیمتر تجاوز کند. انحراف از امتداد قائم در کل ارتفاع، نباید از ۳۰ میلیمتر بیشتر باشد. رواداری پهنای بندها در نماسازی آجری، باید برابر ± 1 میلیمتر اختیار شود. در نماسازیهای آجری برای اجرای ملات با ضخامت یکنواخت، استفاده از شمشه ملات در دو انتهای دیوار ریسمان‌کشی بین آنها الزامی است. ضخامت این نبشیها که معمولاً از چوب ساخته می‌شوند، باید برابر ضخامت بندها اختیار شود. حداکثر انحراف مجاز بندهای عرضی از حالت افقی در سطح دیوار، ۶ میلیمتر برای دیوارهای به

طول تا ۶ متر و ۱۲ میلیمتر برای دیوارهای طویل تر خواهد بود. حداکثر انحراف مجاز از امتداد قائم برای بندهای عمودی در مورد دیوارهایی به ارتفاع تا ۶ متر، ۶ میلیمتر و برای دیوارهایی با ارتفاع بیشتر، ۱۲ میلیمتر است.

در نماهای آجری چنانچه آجرهای نما و آجرهای پشت کار به طور همزمان اجرا شوند، باید آجرهای نما به صورت کله و راسته چیده شوند تا ضمن مشارکت در تحمل بارهای وارده بر دیوار، پیوستگی لازم بین آجرهای نما و آجرهای پشت کار تأمین شود. در این حالت لازم است ابعاد آجرهای نما برابر ابعاد آجرهای پشت کار باشد. چنانچه آجرهای نما پس از اجرای قسمتهای باربر چیده شوند، باید برای تأمین پیوستگی نما و قسمتهای باربر از اتصالات فلزی استفاده شود. در این حالت برای انتقال بار نماسازی به اسکلت بنا، باید تدابیر سازه‌ای مناسب اتخاذ گردد.

۱۱-۲-۲-۲-۲ نماسازی با آجر گری

نماسازی با آجر گری با استفاده از آجرهای فشاری که هیچگونه تغییری در ابعاد آنها به وسیله تراش و یا تیشه‌داری حاصل نشده باشد، صورت می‌پذیرد. دیوارها باید کاملاً قائم و شاقولی اجرا گردند و میزان انحراف از وضعیت قائم، نباید از حدود ذکر شده در قسمت کلیات تجاوز نماید.

۱۱-۲-۲-۳-۲ نماسازی با آجر تراش و آب‌ساب

به منظور دستیابی به ابعاد یکدست و نمای پرداخت شده، قشر نازکی از سطح آجر فشاری تیشه‌داری و با سمباده نصب شده بر روی تخته چوبی پرداخت می‌شود. میزان تراش جانبی این نوع آجرها عملاً حدود نصف ضخامت آجر است، ولی در هر حال میزان تراش نباید از عمق بندکشی کمتر باشد. صحت زوایا و میزان تراشهای جانبی، باید به وسیله گونیای آجرتراشی کنترل شود. در تراش آجرها باید دقت شود که سه قسم آجر برای مصارف کله راسته و نبش تهیه شود.

۱۱-۲-۳ نماسازی با استفاده از بتن نمایان

۱۱-۲-۳-۱ کلیات

در مواردی که از سطوح بتنی در نمای ساختمان استفاده می‌شود، توجه به جزئیات امر در مورد قالب انجام عملیات مکانیکی روی سطوح، بهره‌گیری از مواد رنگی و نظایر آن از اهمیت ویژه‌ای برخوردار است.

۱۱-۲-۳-۲ قالب فلزی

به منظور جلوگیری از چسبندگی بتن و قالب، باید از مواد رها ساز مناسب استفاده شود. هنگام به کار بردن مواد رها ساز، باید دقت به عمل آید تا میلگردها آلوده نشوند. سازگاری مواد رها ساز با سطح و حجم بتن از نکات مهم در بتنهای نمایان است.

۱۱-۲-۳-۳ قالب چوبی

برای جلوگیری از آبله‌گون شدن سطح بتن هنگام جدا شدن از قالب و برای دستیابی به سطوح کاملاً صاف و صیقلی، باید از روکش قالب مناسب استفاده نمود. در مواردی که بدنه قالب، همواری مورد نظر را تأمین می‌نماید، تنها بهره‌گیری از مواد رها ساز کفایت خواهد کرد.

۱۱-۲-۳-۴ ماسه پاشی

به منظور ساییدن سطوح بتنی ممکن است از روش ماسه‌پاشی بهره‌گیری نمود، در این موارد باید ماسه خشک بوده و قطر ذرات آن ۱ تا ۳ میلیمتر باشد. هنگام کار باید از کلاه، عینک ایمنی و ماسک تنفسی استفاده شود.

۱۱-۲-۳-۵ تیشه‌داری

چنانچه قرار است سطوحی از قطعات بتنی تیشه‌داری شوند، به منظور حفظ پوشش بتنی محافظ میلگرد، باید فاصله میلگرد از سطح خارجی بتن حداقل ۰/۵ سانتیمتر بیشتر از حد تعیین شده اختیار شده باشد تا به علت تیشه‌داری، پوشش محافظ میلگرد تقلیل نیابد. عمل تیشه‌داری پس از برداشتن قالب و

گرفتن بتن همانند عملیات سنگ‌تراشی با تیشه صورت می‌گیرد (یک تیشه یا دو تیشه، ساده یا با حاشیه)، زمان اجرای تیشه‌داری از قاعده کلی رویه‌های ابزارکاری شده متابعت می‌نماید، بدین معنی که با ابزارهای سبک بین ۲۴ تا ۳۶ ساعت بعد از بتن‌ریزی می‌توان عملیات را شروع نمود، در حالی که برای ابزارهای سنگین لااقل باید دو هفته از عمر بتن گذشته باشد.

۱۱-۲-۳-۶ نمای بتنی الوان

در این نوع نماسازی با استفاده از ورقه نازک جداکننده‌ای موسوم به قالب فرعی، بین قالب اصلی نما و بتن معمولی داخلی حدود ۲ سانتیمتر فاصله ایجاد می‌شود. هنگام بتن‌ریزی معمولی این فضا نیز با سیمان سفید یا رنگی و شن و ماسه الوان و یا ملات موزائیک پر می‌شود و به تدریج با اتمام بتن‌ریزی قالب فرعی بالا کشیده می‌شود تا دو نوع بتن در هم داخل شوند و ضمن ایجاد بتن یکپارچه نمای رنگی مطلوب فراهم آید. در این نوع بتن شن و ماسه باید ریزتر و میزان سیمان بیشتر باشد.

۱۱-۲-۳-۷ اندود سیمانی

از نظر کلی به بخش اندودکاری مراجع شود، ولی به طور اختصاصی در سطح اندود باید شیارهای افقی و قائم به صورت شبکه با ابعادی حدود ۵۰×۵۰ سانتیمتر ایجاد گردد. در صورت انجام اندودکاری روی بتن کهنه، باید برای ایجاد یکپارچگی، تور سیمی بر روی بتن نصب گردد.

۱۱-۲-۴ نماسازی صنعتی

۱۱-۲-۴-۱ کلیات

پیامد صنعتی شدن ساختمان‌سازی، استفاده از اعضا و قطعات پیش‌ساخته صنعتی در نمای ساختمانها است. در این نوع نماسازیها ممکن است از قطعات پیش‌ساخته بتنی، شیشه‌ای، فلزی، گچی و نظایر آن، استفاده نمود. هنگامی که از اعضا و قطعات ساخته شده در نماسازی ساختمانها استفاده می‌شود، باید توصیه‌ها و نکات اجرایی کارخانه سازنده دقیقاً مورد توجه قرار گیرد.

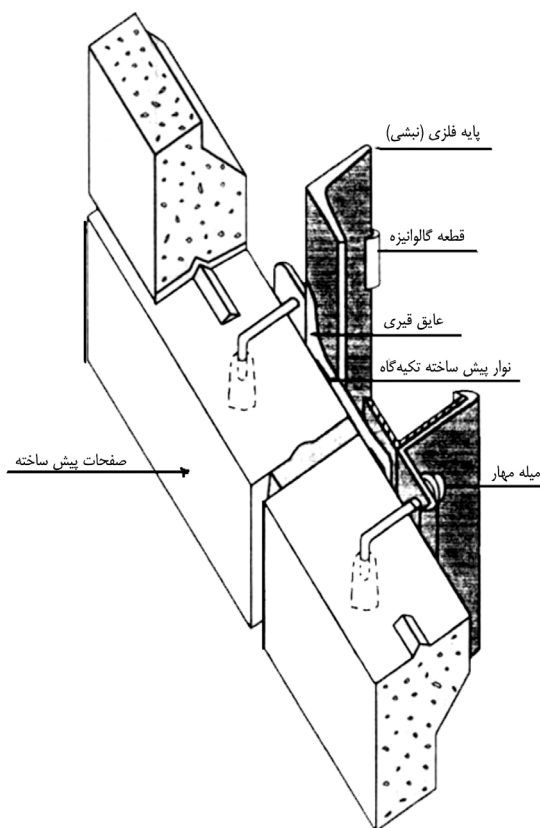
۱۱-۲-۴-۲ صفحات پیش ساخته بتنی

الف: صفحات پیش ساخته بتنی برای اتصال به اسکلت ساختمانها

این قطعات که تنها نقش معماری و تزئینی دارند، بر پایه نقشه‌های اجرایی و مشخصات ذکر شده در فصل پنجم، ساخته و با بهره‌گیری از اتصالات مناسب و خاص به اسکلت ساختمان متصل می‌گردند، نصب و اتصال این قطعات معمولاً به سه طریق انجام می‌شود.

۱- نصب با اتصال جانبی

در این حالت صفحات بر روی دو پایه فلزی قائم از پشت تکیه می‌کنند، میله مهارهای قیراندود یا گالوانیزه به قطعات گالوانیزه تعبیه شده بر روی پایه‌ها پیچ و مهره می‌شوند. فاصله پایه‌ها باید برابر دهنه صفحات پیش ساخته باشد (میله مهار در قسمت فوقانی صفحه نصب می‌شود)، در این طریقه امکان مختصر جابه‌جایی بین صفحات و اسکلت به وجود خواهد آمد، بی آنکه به قابلیت درزها صدمه وارد آید. درزهای افقی با ملات یا درزپوش طنابی شکل درزبندی می‌شوند (شکل ۱۱-۲-۴-۲-الف-۱).

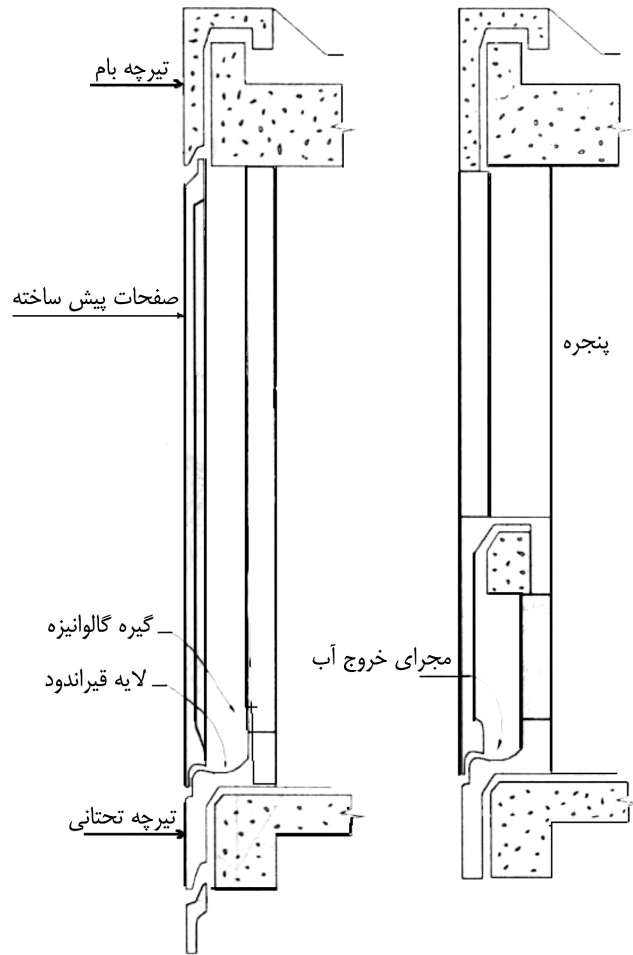


شکل ۱۱-۲-۴-۲-الف-۱

۲- نصب با اتکای تحتانی

تیرچه نبشی شکل بتن آرمه که در تراز کف هر طبقه به طور یکسره در طول نمای ساختمان و بین ستونها ادامه دارد، تکیه‌گاه آب‌بندی و تراز شده‌ای را فراهم می‌سازد که صفحات پیش‌ساخته باید با جرثقیل بر روی آن، نصب و با دست در محل تثبیت شوند، به نحوی که صفحات بین دو تیرچه تحتانی و فوقانی به صورت کشویی جابه‌جا و تثبیت شوند. قسمت فوقانی تیرچه باید با رنگ قیری و لاستیکی پوشش شود و مجاری خروج آب در آن نصب شوند و لبه فوقانی صفحات با نمد آغشته به دوغاب سیمان به زیر تیرچه فوقانی محکم شود.

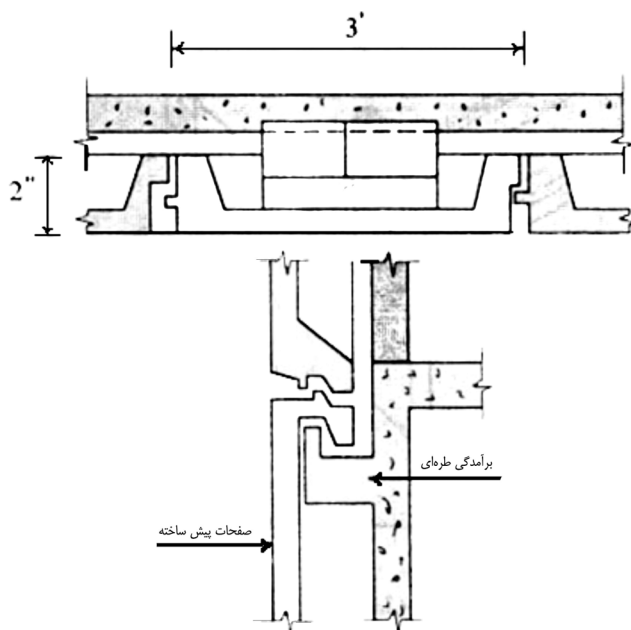
(شکل ۱۱-۲-۴-۲-الف-۲).



شکل ۱۱-۲-۴-۲-الف-۲

۳- نصب با اتکای طره‌ای

برای نصب صفحات پیش ساخته بتنی در دیوارهای جانبی ساختمانهای بلند، وزن صفحات باید به برآمدگیهای طره‌ای اسکلت ساختمانها منتقل شود. (شکل ۱۱-۲-۴-۲-الف-۳).

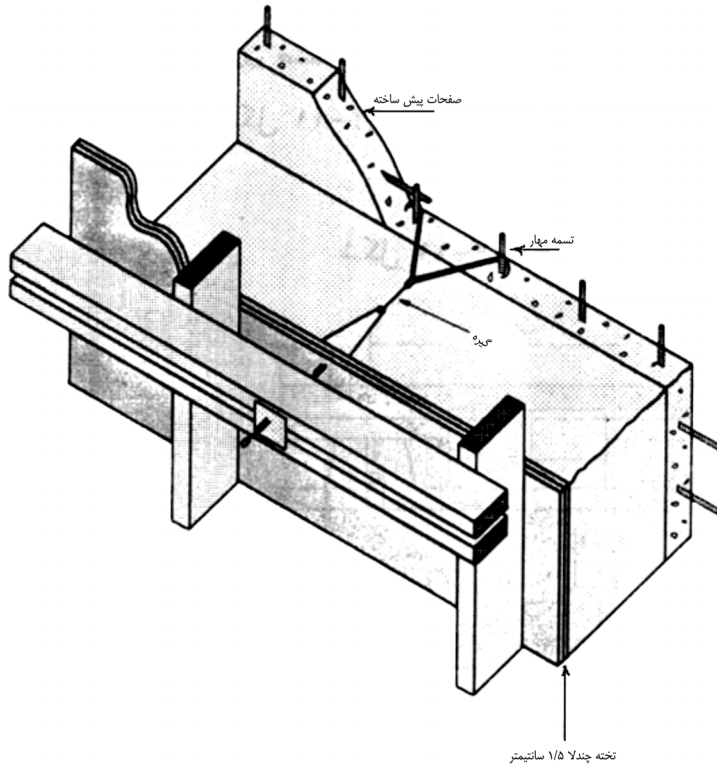


شکل ۱۱-۲-۴-۲ الف-۳

ب: صفحات پیش ساخته به منزله قالب دائمی

از صفحات پیش ساخته بتنی برای نماسازی دیوارهای جانبی استفاده می شود. در محاسبه ضخامت پوشش بتنی میلگردها ضخامت قالب نباید به حساب آید. فشار وارد به قالب هنگام لرزاندن بتن، باید معادل فشار مایعات یعنی ۲۴ کیلونیوتن در مترمکعب (۲/۴ تن در مترمکعب) محاسبه شود. درزهای قالب باید با طناب، کاغذ، بندکشی، نوار نمدی و ماستیک قیری یا نوارهای مخصوص از داخل درزبندی شود. دانه بندی بتن باید چنان اختیار شده باشد که شیره بتن به خارج نشت نکند و نما را خدشه دار ننماید.

قالب سمت داخل باید از ایستایی و استحکام لازم برای تحمل بار کل مجموعه برخوردار باشد (شکل ۱۱-۲-۴-۲-ب).



شکل ۱۱-۲-۴-۲-ب

۱۱-۲-۴-۳ نماسازی با قطعات پیش ساخته بتنی

قطعات پیش ساخته بتنی ممکن است نقش تزئینی و در پاره‌ای موارد نقش تزئینی و سازه‌ای را تماماً ایفا نمایند، همچنین این گونه قطعات ممکن است در بردارنده اجزایی برای جلوگیری از انتقال حرارت و صدا نیز باشند، در این موارد معمولاً قطعات پیش ساخته بتنی را به صورت چندلایه می‌سازند. لایه خارجی که معمولاً ۵ تا ۸ سانتیمتر ضخامت دارد، نقش معماری و تزئینی داشته و برای مقابله با تغییر شکل‌های حرارتی دارای شبکه‌ای از فولاد خواهد بود. لایه میانی به ضخامت ۳ تا ۱۰ سانتیمتر از مواد و مصالح عایق حرارت و صدا تشکیل می‌شود. لایه داخلی به ضخامت ۱۲ تا ۱۵ سانتیمتر، نقش سازه‌ای داشته و برای تحمل بارهای وارده فولادگذاری شده است. لایه خارجی علاوه بر نقش تزئینی، باید ضمن

هماهنگی با شرایط اقلیمی و نوع استفاده از ساختمان بتواند بخشهای درونی قطعه را در مقابل فرسایش درازمدت حفظ نماید. هنگام نصب این قطعات بر روی شالوده یا دیوار باربر، باید مراقبت کافی به عمل آید تا لایه نماسازی بر روی شالوده یا دیوار زیرین تکیه نکند و بر آن باری وارد نگردد. در غیر این صورت تاجیهها و سوزنیها که از فولاد زنگ‌نزن می‌باشند و وزن لایه خارجی نما را به دیوار باربر داخلی منتقل می‌سازند، دچار آسیب خواهند گردید. باید توجه داشت که ارتفاع این قطعات معادل ارتفاع طبقه و طول آنها تا ۶ متر نیز بالغ می‌گردد. برای اتصال لایه نمای خارجی به دیوار باربر، باید از فولاد زنگ‌نزن با مقاومت زیاد استفاده شود، در غیر این صورت فولاد معمولی در فاصله بین دو لایه و در داخل قشر عایق دچار زنگ‌زدگی خواهد شد.

۱۱-۲-۴-۴ درز قطعات

فاصله درزها باید به اندازه‌ای باشد که انبساط ناشی از اختلاف درجه حرارت بین فصول و همچنین اختلاف درجه حرارت رویه بتن با جسم بتن و خستگی ترکیبی ناشی از آنها موجب خرابی نشود. از این نظر درزها به دو دسته متمایز افقی و قائم تقسیم می‌شوند.

الف: درزهای قائم

درزهای قائم به چهار دسته به شرح زیر تقسیم شده‌اند.

۱- درزهای حفره‌دار

حفره‌ای نیم‌استوانه یا مشابه در وسط و سرتاسر طول لبه ایجاد می‌شود که وقتی دو صفحه به هم نزدیک شود، حفره لوله‌ای شکل ایجاد می‌شود، این فضای خالی باید در مقاطع کوچک با ماستیک پر شود. ضخامت ماستیک باید ۱۰ برابر طول انبساط در عرض صفحه پیش‌ساخته باشد، علاوه بر آن ماستیک باید در مقابل فشار مقاومت کند و در عین حال دارای چسبندگی کششی مناسبی باشد (پلی‌سولفیدها و مواد مشابه). برای مقاطع بزرگ که سطح مقطع آن از ۱۲۰ سانتیمترمربع کمتر نباشد، باید از بتن ریزدانه استفاده شود. در درزهای خارجی (دو طرف حفره) باید از ماستیک پلی‌سولفید یا بوتیل برای مقابله با نفوذ رطوبت استفاده شود.

۲- درز با درزپوش فلزی

نوار فلزی درزپوش متصل به گیره فنری که داخل درز محکم می‌شود و سطح درز را می‌پوشاند، درز داخلی باید با درزپوش از ماستیک (پلی‌سولفید یا بوتیل یا مشابه) پر شود.

۳- درزهای لبه‌دار

دو لبه مشابه درهای قابلمه‌ای در مقابل هم قرار می‌گیرند. در این موارد باید نواری قابل انعطاف بین دو لبه به کار برد که دارای چهار شرط باشد:

۳-۱ قابل انقباض تا $\frac{2}{3}$ ضخامت، در اثر فشاری کمتر از 0.07 مگاپاسکال

۳-۲ ساختمان تخلخلی بسته داشته باشد تا مانع جاذبه مویی گردد.

۳-۳ الاستیک باقی بماند.

۳-۴ عمری معادل عمر ساختمان داشته باشد.

بدین منظور معمولاً از درزپوش پلی‌سولفید یا بوتیل پیش‌ساخته با وزنی معادل 0.176 تن در مترمکعب استفاده می‌شود. این درزپوشها به صورت نواری، قبل از نصب قطعات پیش‌ساخته نما به لبه یکی از صفحات چسبانیده می‌شوند.

۴- درز باز

در این حالت شکل هندسی درز باید به نحوی باشد که رطوبت را خارج کرده و عمل زهکشی را انجام دهد و در وسط آن آبچکانهای فلزی برای چکانیدن قطرات آب نصب شود تا مانع عبور رطوبت قسمت داخل شود، در این نوع درز، ضخامت درز باید از $\frac{3}{8}$ اینچ و یا یک

سانتیمتر کمتر نباشد.

ب: درزهای افقی

در ساختمانهای سبک درز افقی به صورت درزهای فرو رفته و گود شکل داده می‌شود که باید از اندود خالی بماند، قسمت داخلی می‌تواند با درزپوش پیش‌ساخته و ماستیک پر شود، در شکل‌های (۲-۴-۲-۱۱) (الف-۲) (۲-۴-۲-۱۱) (الف-۳) برای ساختمانهای سنگین نیز نوع درز فرو رفته توگود است، با این تفاوت که قسمت عقبی درز ۵ تا ۸ سانتیمتر بالاتر قرار می‌گیرد تا آب نتواند به

سمت داخل جریان یابد. عرض درز باید کافی باشد تا خاصیت جاذبه مویی تولید نشده، رطوبت به داخل، نفوذ ننموده و زهکشی طبیعی صورت گیرد.

۱۱-۲-۴-۵ درزپوشها

اختلاف دمای بین فصول سال و اختلاف دما در سطح و عمق صفحات و اثرات ترکیبی آنها انقباض و انبساط شدیدی را به درزها تحمیل می‌کند، لذا یک درزپوش خوب در حالی که باید فشار ناشی از انبساط صفحات پیش‌ساخته را تحمل کند و آسیب نبیند، باید خاصیت کشسانی کافی در مقابل انقباض صفحات را نیز داشته و در عین حال خاصیت چسبندگی خود به بتن را از دست ندهد.

ماستیکها با مبنای لاستیک که پس از قرار گرفتن در درزها لاستیکی می‌شوند، باید در مقابل اکسیژن، اوزن، اشعه ماورای بنفش و باران اسیدی یا وزش نسیمهای نمکدار مقاوم باشند. ماستیکها معمولاً از سه جزء چسباننده، پرکننده و عامل استحکام تشکیل می‌شوند.

روغن ماستیکها برای همیشه بدون تغییر باقی نخواهد ماند. این امر باعث سخت شدن و انقباض ماستیکها می‌شود و شدت آن بستگی به مدت زمانی دارد که در معرض نور و هوا قرار می‌گیرند. قلیاییهای بتن در شرایط وجود رطوبت به ماستیک حمله می‌کنند، بخصوص به آنهایی که دارای روغن خشک کننده هستند. برای مقابله با این پدیده دو دست رنگ ضد قلیا لازم است که باید قبل از ماستیک کاری روی بتن اجرا شود. رنگ آمیزی بر روی ماستیک روغنی باید بعد از خشک شدن ماستیک صورت گیرد و گرنه ترکیبها آشکار خواهند شد. برای نصب درزپوشهای نواری، درزها نخست باید تمیز و سپس با ماستیک نم‌بند که چسب آن ترکیبی از لاستیک، قیر، صمغ درختی، آزبست و ترکیبات دیگر است با دستگاه هوای فشرده رنگ شوند. پس از آن به کمک درزپوش نواری میله‌ای با مقطع عرضی حدود ۳*۴ یا ۴*۴ سانتیمتر برای بندهای افقی و به صورت طناب به قطر ۱ تا ۶ سانتیمتر برای درزهای قائم نسبت به درزبندی اقدام می‌شود، این کار به کمک غلتک مخصوص صورت می‌گیرد، باید اطمینان حاصل شود که درزپوش یا ماستیک نم‌بند به طرز مطمئنی به بتن چسبیده است. این درزپوش ماده سیاه متخلخلی به وزن مخصوص ۲۵۰ تا ۴۰۰ کیلوگرم بر مترمکعب و دارای چهار شرط زیر است:

۱- قابل انقباض تا $\frac{2}{3}$ ضخامت، در اثر فشار کمتر از ۰/۰۷ مگاپاسکال

۲ - داشتن ساختمان تخلخلی بسته برای جلوگیری از جاذبه مویی

۳ - خاصیت الاستیک

۴ - داشتن عمری معادل عمر ساختمان

۱۱-۲-۴-۶ انواع رویه

رویه‌ها در صفحات پیش‌ساخته بتنی دارای تنوع گسترده‌ای از نظر رنگ، بافت و شکل می‌باشند. جزئیات مربوط به این نوع رویه‌ها در مشخصات فنی خصوصی قید خواهد شد. رویه‌های متداول عبارتند از:

رویه‌های پروفیله، موجدار، ابزارکاری شده، رویه‌ها یا سنگدانه‌های نمایان، موزائیک، سرامیک، شیشه، مرمر، کاشی، آجر لعبدار، سرامیک بزرگ، سنگ پلاک طبیعی، کاشی بتنی، رویه‌های ماسه‌پاشی شده و ...

۱۱-۲-۴-۷ رواداریها

همان طور که قبلاً اشاره شد ارتفاع صفحات پیش‌ساخته مورد مصرف در نمای ساختمانها ممکن است معادل ارتفاع طبقه و طول آن تا ۶ متر نیز بالغ گردد. رواداری کاهش ابعاد این قطعات بسته به اندازه آن مطابق جدول زیر خواهد بود. لازم به توضیح است که در تمامی این قطعات عرض درز بر اساس ملاحظات بند ۱۱-۲-۴-۵ محاسبه می‌شود.

| رواداری در جهت کاهش (سانتیمتر)* | طول قطعه (سانتیمتر) |
|---------------------------------|---------------------|
| ۰/۳ | تا ۱۸۰ |
| ۰/۶ | از ۱۸۰ تا ۳۰۰ |
| ۰/۹ | از ۳۰۰ تا ۴۵۰ |
| ۱/۲ | از ۴۵۰ تا ۶۰۰ |

* کاهش با احتساب و کسر ضخامت درز مورد نظر است.

میزان اعوجاج مجاز در قطعات دارای عرض کمتر از ۶۰ سانتیمتر و طول کمتر از ۶ متر، کمتر از ۰/۶ سانتیمتر است. برای صفحات با عرضی بیشتر از ۶۰ سانتیمتر یا طولی بیشتر از ۶ متر، میزان اعوجاج نباید از ۱/۲ سانتیمتر تجاوز کند.

۱۱-۲-۴-۸ مسلح‌سازی قطعات

چنانچه در نقشه‌ها در مورد تسلیح قطعات نما صحبتی نشده باشد، می‌توان از جدول زیر به عنوان راهنما استفاده نمود.

| میزان فولاد در مترمربع (کیلوگرم) | وزن واحد سطح (کیلوگرم) | حداکثر اندازه مصالح سنگی (میلیمتر) | ضخامت قطعات (سانتیمتر) | مساحت قطعات (مترمربع) |
|-------------------------------------|---------------------------|---------------------------------------|---------------------------|--------------------------|
| ۲/۳۵ | ۱۲۲ | ۹ | ۵ | تا ۰/۹ |
| ۲/۳۵ | ۱۵۳ | ۱۹ | ۶/۲۵ | ۰/۹ تا ۱/۳ |
| ۲/۳۵ | ۲۲۰ | ۳۸ | ۸/۷۵ | ۱/۳ تا ۱/۸ |
| ۲/۳۵ + ۱۰ 2Φ عرضی | ۲۴۴ | ۵۰ | ۱۰ | ۱/۸ تا ۲/۷ |
| ۲/۳۵ + ۱۰ 1Φ در اطراف قاب | ۱۷۶ | ۱۹ | ۶/۲۵ دال + ۱۵ قاب | ۲/۷ تا ۵/۵ |
| ۲/۳۵ + ۱۸ 1Φ در اطراف قاب | ۲۳۵ | ۳۸ | ۸/۷۵ دال + ۲۰ قاب | ۵/۵ تا ۷/۴ |

توضیحات:

- ۱- اگر ضخامت از ۱۰ سانتیمتر بیشتر باشد، باید به جای یک شبکه میلگرد در کل مقطع دو شبکه میلگرد در مقطع تعبیه گردد.
- ۲- اگر ضخامت از ۱۱/۵ سانتیمتر بیشتر شود، بهتر است صفحات به شکل تیر و دال اجرا شوند و در آن ضخامت دال بین ۵ تا ۸/۷۵ سانتیمتر باشد.
- ۳- اگر ضخامت از ۶/۲۵ سانتیمتر کمتر است، باید فولاد مورد مصرف از نوع گالوانیزه بوده و حداقل پوشش بتنی روی میلگردها، ۲/۵ سانتیمتر باشد.
- ۴- اگر صفحات دارای رویه تزئینی باشند، ضخامت پوششی بتنی روی میلگرد معادل ضخامت رویه کاهش می‌یابد ولی در هر صورت حداقل آن ۱/۲۵ سانتیمتر خواهد بود.

۱۱-۲-۴-۹ صفحات پیش ساخته برای نصب روی دیوارهای ساخته شده از مصالح بنایی

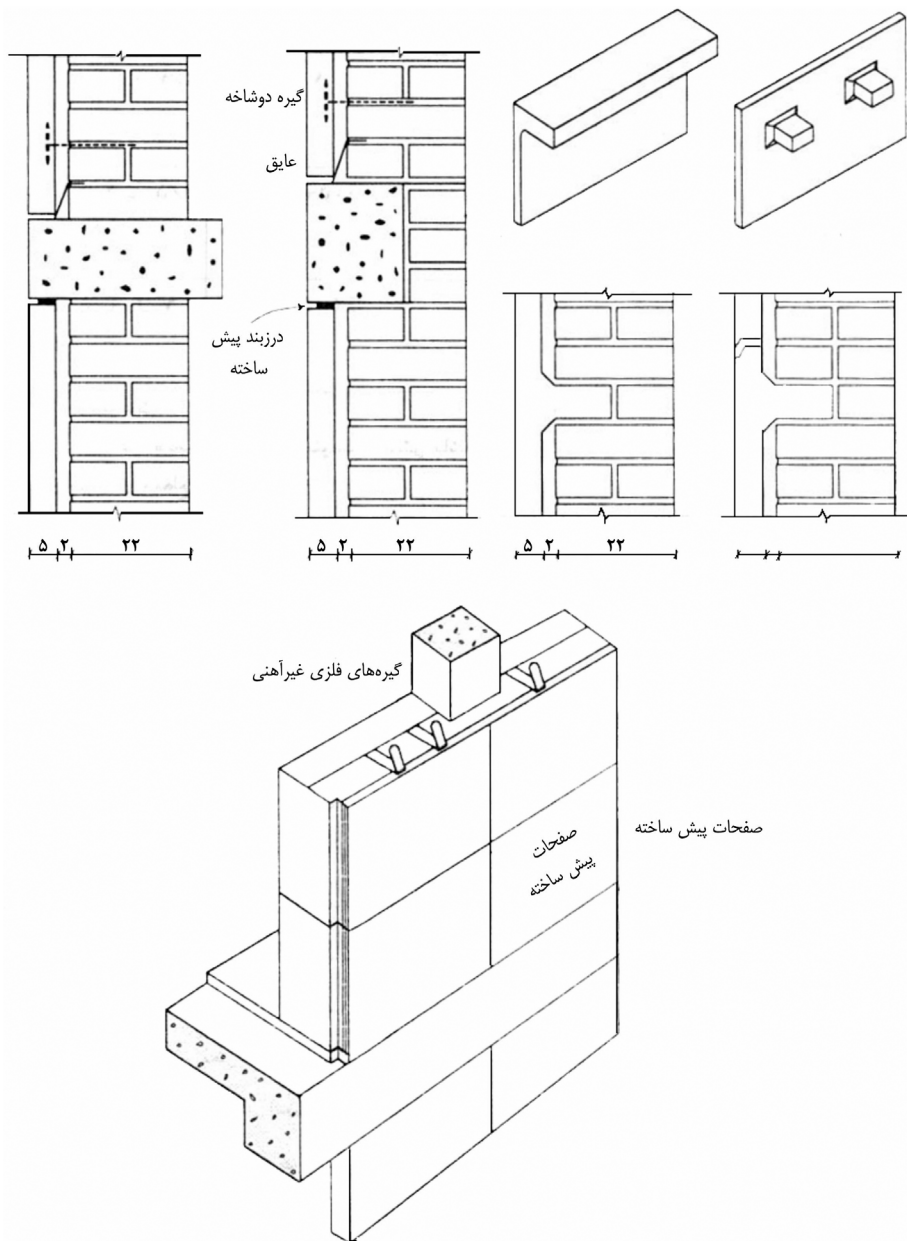
نحوه اجرای اینگونه نماها مانند نصب سنگهای پلاک و لوحه‌های سنگی است. برای نصب این صفحات ممکن است از تکیه‌گاههای طره‌ای مهار شده در مصالح بنایی استفاده شود. همچنین می‌توان با پیش‌بینی زائده‌هایی در پشت قطعات و مهار آن در مصالح بنایی که حداقل در ارتفاع هر طبقه تکرار می‌شوند، نسبت به نصب قطعات اقدام نمود. به هر حال مهارهای فلزی مورد استفاده برای نصب، باید دارای مشخصات ذکر شده در مورد سنگهای پلاک باشند (۱۱-۲-۴-۳).

فضای خالی بین صفحات و دیوار، نباید از ۲ سانتیمتر کمتر باشد، در این فاصله باید برای فرار آب و رطوبت پیش‌بینی‌های لازم مانند تعبیه آبچکان صورت پذیرد. حتی‌المقدور باید از پر کردن فضای خالی بین قطعات نما و دیوار پرهیز شود. چنانچه این فاصله با ملات پر شود، نباید حفره یا فضای خالی در آن باقی بماند (شکل ۱۱-۲-۴-۹).

۱۱-۲-۴-۱۰ نماسازی با شیشه

الف: بلوکهای شیشه‌ای

بلوکهای شیشه‌ای به ضخامت اسمی ۱۰ و به ابعاد ۱۰ تا ۳۰ سانتیمتر تولید می‌شوند و به صورت مربع یا مستطیل به رنگهای مختلف در سطح نما ظاهر می‌گردند. این بلوکها در واقع دارای ابعادی حدود ۶ میلیمتر کوچکتر از اندازه اسمی هستند و با استفاده از ملات سیمان به ضخامت ۶ میلیمتر چیده می‌شوند. استحکام این ملات بیشتر از استحکام ملات به کار رفته در نمای آجری است و درزهای افقی باید با توری گالوانیزه با چشمه‌های ۵ سانتیمتری مسلح شوند (دو سیم طولی سرتاسری به فاصله ۵ سانتیمتر که سیمهای عرضی با آنها جوش الکتریکی شده). کاربرد این بلوکها برای تأمین نور بدون رؤیت در مکانهایی نظیر حمام، نورگیر، راهروهای طویل و ورودیها است. چنانچه از این مصالح در دیوارهای جدا کننده داخلی غیر باربر استفاده می‌شود، مساحت دیوار نباید از $2/23$ مترمربع تجاوز نماید. حداکثر بعد این دیوارها $5/7$ متر خواهد بود.



شکل ۱۱-۲-۴-۹

ب: صفحات پیش‌ساخته از بلوکهای شیشه‌ای

مساحت صفحات پیش‌ساخته از بلوکهای شیشه‌ای رنگی برای نمای خارجی ساختمانها، نباید از $۱۳/۵$ مترمربع تجاوز نماید. حداکثر بعد این صفحات $۴/۵$ متر خواهد بود.

پ: دیوارپوش از سرامیک شیشه

این دیوارپوشها عیناً مانند رویه‌های سرامیکی در بخش نماسازیهای صنعتی اجرا می‌شوند.

ت: صفحات پیش‌ساخته بتنی با نمای شیشه‌ای

در این صفحات با بهره‌گیری از قطعات شیشه‌ای و چسبانیدن آنها روی کاغذهای مخصوص، طرحهای هنری گوناگون شکل می‌گیرد. قطعات شیشه‌ای به هم پیوسته در ته یا روی قالب قرار گرفته و روی آنها با بتن پر مایه‌ای که از مصالح سنگی بادوام ساخته شده پوشیده می‌شود. نصب این صفحات پیش‌ساخته مانند صفحات پیش‌ساخته بتنی خواهد بود.

ث: شیشه لعابدار

ورقهای شیشه‌ای در کارخانه شیشه‌سازی در حالی که سطح آنها هنوز دارای حرارت کافی است لعابدار می‌شوند، شیشه‌های لعابدار در رنگهای مختلف ساخته می‌شوند. این شیشه‌ها معمولاً در دیوارپوش پرده‌ای به کار می‌روند. برای چگونگی نصب به بند ۱۱-۲-۴-۱۱ مراجعه شود. همچنین برای ویتترین فروشگاهها و ساختمانهای صنعتی از این مصالح استفاده می‌شود. این شیشه‌ها در کارخانجات به ضخامت ۶ میلی‌متر و به ابعاد حدود $۳ \times ۱/۸$ متر ساخته می‌شوند.

ج: دیوارپوش شیشه‌ای

به بخش بند ۱۱-۲-۴-۱۱ مراجعه شود.

۱۱-۲-۴-۱۱ دیوارپوشهای پرده‌ای

نمای ساختمانهای بلند که به کمک قابهای فلزی به اسکلت ساختمان تکیه کرده و تشکیل پرده‌ای سرتاسری می‌دهند، دیوارپوش پرده‌ای نام دارند. در نمای این ساختمانها از صفحات آلومینیوم، ورقهای فولادی با لعاب چینی یا شیشه‌ای به رنگهای مختلف و نظایر آن استفاده می‌شود.

در این نوع نماسازیها ممکن است از لایه‌های عایق حرارت نیز استفاده شده باشد. دیوارپوشهای پرده‌ای باید بتوانند بار باد را تحمل نموده و با تفاوت درجه حرارت داخل و خارج ساختمان مقابله نمایند. در انتخاب و به‌کارگیری اجزای قطعات اتصالی، باید به مسئله تغییر شکل‌های ناشی از تغییرات درجه حرارت محیط توجه شده باشد.

۱۱-۲-۴-۱۲ نماسازی با مواد و مصالح مصنوعی

الف: سنگ مصنوعی

سنگ مصنوعی مخلوطی از خرده سنگهای مقاوم طبیعی و پلی‌استر رزین و مواد شیمیایی دیگر است که ابعاد و مشخصات این سنگها، طرز اجرا و حدود رواداری آنها مانند سنگهای پلاک خواهد بود.

ب: اندود با مواد رزینی

اندودهای ترکیبی با مواد رزین سنتتیک و بلورهای سیلیس و چسب مخصوص نما به صورت ترکیبی با پودر سیلیس، سیمان سفید، چسب بتن و مواد آب‌بند و یا پودر سیلیس، دانه‌های کوارتز و رزینهای مختلف و یا دانه‌های گرانوله و چسبهای مخصوص ساخته می‌شوند. درصد مواد ترکیبی بر اساس شرایط خصوصی و نحوه اجرا و حدود رواداری آنها مانند آنچه که در مورد اندودها ذکر گردید، خواهد بود.

۱۱-۲-۵ نماسازیهای شیمیایی

به فصل اندودکاری مراجعه شود.

۱۱-۲-۶ نماسازیهای گچی

به فصل اندودکاری مراجعه شود.

۱۱-۲-۷ سایر نماسازیها

۱۱-۲-۷-۱ روکشهای رزینی

ترکیبات رزینی به صورت مایع شفاف یا بی‌رنگ برای جلوگیری از نفوذ آب و گرد و خاک در پوشش دیوارهای آجری، سیمانی، سنگی و مانند آنها به کار می‌روند. این مواد تشکیل فیلم محافظ و قابل شستشویی را می‌دهند و اجرای آنها مانند رنگ‌آمیزی در دو یا سه دست بر روی نمای تمام شده ساختمانها انجام می‌شود. روکشهای رزینی باید دارای ویژگیهای مشروحه ذیل باشند:

الف: در مقابل آب غیر قابل نفوذ بوده ولی در عین حال باید بخار آب و هوا بتوانند از جدار آن عبور نموده تا دیوار پشت آن بتواند تنفس کند و رطوبت را خارج نماید. این امر امکان می‌دهد که دیوار خشک بماند.

ب: چسبندگی آن کافی و قابل اطمینان باشد.

پ: قابلیت انعطاف داشته باشند.

ت: قابل شستشو باشند.

ث: ضد خزه باشند.

ج: بادوام باشند.

چ: محافظ نامرئی باشند.

ح: مانند رنگ‌آمیزی در چند دست اجرا گردند.

خ: با مواد و مصالح تشکیل دهنده دیوار سازگار باشند.

۱۱-۲-۷-۲ بلوکهای مشبک

بلوکهای مشبک که به صورت ساده یا لعابدار برای نماسازی و ایجاد سایه در تراسها و آلاچیقها به کار می‌روند، از نظر ابعاد، طرز اجراء، رواداریها و نصب تور سیمی و ملات از آنچه درباره بلوکهای شیشه‌ای ذکر گردید، تبعیت می‌کنند، ولی چنانچه ضخامت بلوکها تقلیل یابد، باید از تدابیر سازه‌ای ویژه برای نگهداری و نصب آنها استفاده نمود.

۱۱-۲-۷-۳ صفحات گچی

به فصل اندودکاری مراجعه شود.

۱۲

اندودکاری

◀ ۱-۱۲ کلیات

حالت خمیری ملات تأثیر زیادی در سهولت کاربرد و راحتی اجرای اندودکاری دارد. حالت خمیری ملات باید به اندازه‌ای باشد که در کمچه و ماله گیر کرده و با کمچه و ماله به راحتی پخش شود، لذا مقدار ماده چسباننده همچون سیمان، آهک و گچ باید حدوداً (۱۵٪) بیشتر از فضای خالی بین ذرات ماسه باشد. فضای خالی بین ذرات ماسه حدوداً (۳۰٪) تا (۴۰٪) حجم ماسه را تشکیل می‌دهد. از طرفی برای صرفه‌جویی در میزان ماده چسباننده، ماسه باید دارای منحنی دانه‌بندی مناسب باشد تا حداقل فضای خالی بین سنگدانه‌ها حاصل آید.

با توجه به طبقه‌بندی شن و ماسه که در بند ۱-۱۲-۱ ذکر گردیده، برای مخلوط حاصل از ۴ حجم ماسه درشت و ۲ حجم ماسه متوسط و ۱ حجم ماسه ریز حداقل فضای خالی تأمین خواهد شد. در ملات معمولی حجم ماده چسباننده برابر فضای خالی بین ذرات ماسه می‌باشد. در ملات پرمایه حجم ماده چسباننده بیشتر از فضای خالی بین ذرات ماسه‌ای و در ملات کم‌مایه از این حد کمتر است. ملات پرمایه هنگام سفت شدن انقباض یافته و در قشرهای ضخیم ترک می‌خورد. ملات معمولی دارای انقباض ناچیز بوده و به ندرت در قشرهای ضخیم ترک می‌خورد. ملات کم‌مایه عملاً منقبض نمی‌شود یا انقباض آن ناچیز است، از این رو ضخامت قشرها و تعداد آنها باید مطابق حدودی باشد که تعیین شده است.

◀ ۱-۱۲-۱ مصالح

۱-۱۲-۱-۱ شن و ماسه

ماسه‌ها به سه دسته طبقه‌بندی می‌شوند: ماسه ریز به قطر ۰/۱۵ تا ۱/۲ میلیمتر و ماسه متوسط به قطر ۰/۶ تا ۲/۵ میلیمتر و ماسه درشت به قطر ۱/۲ تا ۵ میلیمتر. قطر ماسه برای استفاده در قشر رویه، نباید از ۱/۲ میلیمتر و برای مصرف در قشرهای آستر و میانی، نباید از ۲/۵ میلیمتر بیشتر باشد. ماسه درشت برای قشرهای ضخیم که دارای شبکه فلزی و تور سیمی هستند، به کار می‌رود. در مواردی که اندود با کیفیت ممتاز موردنیاز باشد، برای ایجاد چسبندگی بیشتر بین ماسه و سیمان و جلوگیری از لغزش ماسه بین ماله و قشر زیرین و پیشگیری از خراشهای لانه کرمی بهتر است از ماسه شکسته بخصوص در

قشر رویه استفاده شود. میزان خاک و مواد مضر، نباید از حدود تعیین شده تجاوز کند. ماسه باید با دست یا ماسه‌شور شسته شود. شنهای مورد مصرف در نماسازیهای تزئینی به دو دسته تقسیم می‌شوند. شن ریز به قطر ۵ تا ۱۰ میلیمتر و شن درشت به قطر ۱۰ تا ۲۰ میلیمتر. برای سنجش میزان خاک ماسه به آزمایش مقرر در فصل مصالح مراجعه شود.

۱۲-۱-۱-۲ آب

آب باید خالص، شفاف، عاری از مواد نفتی، اسید، روغن، نمکهای محلول، مواد آلی و فضولات باشد. از به کار بردن آب دریا یا آب رودخانه گل‌آلود، باید خودداری شود. آب چاه باید به نحوی بالا کشیده شود که عاری از ذرات کوچک گل و لای باشد. آب قابل شرب برای آندودکاری مناسب است، به هر حال ویژگیهای آب باید با مندرجات فصل مصالح مطابقت داشته باشد.

۱۲-۱-۱-۳ پودر رنگ

پودر رنگ باید در مقابل قلیا مقاوم بوده و در برابر نور تغییر رنگ ندهد. آزمایش باید بر اساس استاندارد BS 1014 صورت گیرد. برای آزمایش مقدماتی در کارگاه می‌توان ۲ تا ۳ گرم پودر رنگ را به هریک از دو لیوان، یکی محتوی دوغاب آهک و دیگری محتوی دوغاب گل سفید (سنگ آهک) اضافه نمود و هم زد. پس از ۳ تا ۴ روز که عمل ته‌نشینی صورت می‌پذیرد، رنگ آنها در مقایسه با هم نباید متفاوت باشد. تفاوت رنگ نشان می‌دهد که پودر رنگ در مقابل آهک و قلیا تأثیرپذیر است. پودر رنگ در آب حل نمی‌شود، بلکه به صورت ذرات معلق در می‌آید (سوسپانسیون). از آنجا که مصرف پودر رنگ به میزانی بیش از ۱۰ درصد وزنی مواد چسباننده موجب کاهش مقاومت ملات خواهد شد، قابلیت پودر رنگ باید چنان باشد که با درصدهای کمتر از آنچه ذکر شد، رنگ مطلوب حاصل آید. برای انجام آزمایش کارگاهی باید ۱۰ گرم گل سفید را با ۱۰ گرم پودر رنگ و آب، مخلوط و دوغاب گرم‌گونه‌ای ساخت و با آن روی کاغذ رنگ‌آمیزی نمود. با افزودن ۱۰ گرم دیگر گل سفید به دوغاب قبلی ملاحظه می‌شود که نمونه رنگ بر روی کاغذ کم رنگ‌تر از حالت اول می‌شود. با تکرار این عمل پودر با کیفیت مناسب در نوبت سی و یکم و بیشتر کاملاً بی‌رنگ می‌شود، در حالی که پودرهای نامناسب در نوبت پانزدهم بیرنگ می‌شوند.

اهم پودرهای رنگ معمول و متداول برای مصرف در ملاترها و اندودهای رنگی سیمانی و آهنکی عبارتند از:

- الف- پودرهای سیاه: دوده، گرافیت، زغال استخوان، دی اکسید منیزیم^۱
- ب- پودرهای قرمز: گل اخری، خاک از ترکیبات سرب و کرم، مومیا^۲
- پ- پودرهای زرد: گل زرد، خاک از ترکیبات اکسیدهای آهن و منگنز^۳
- ت- پودرهای آبی: لاجورد و خاک از ترکیبات کبالت و آلومینا^۴
- ث- پودرهای قهوه‌ای: خاک از اکسیدهای آهن و منگنز^۵
- ج- پودرهای سبز: خاک اکسید کرم^۶
- چ- پودرهای سفید: گل سفید، سیمان سفید، مرمر سفید^۷

۱۲-۱-۱-۴ شبکه فلزی، تور سیمی و میلگرد آویز

برای اجرای سقفهای کاذب، کتیبه‌ها و مانند آنها باید شبکه فلزی با چشمه کمتر از ۲۰ سانتیمتر ساخته و بر روی آن تور سیمی گالوانیزه یا رابیتس نصب شود. تور سیمی گالوانیزه و قطر آن ۰/۷ تا ۱/۴ میلیمتر باشد. ابعاد چشمه‌های آن برای پوشش زیر بال تیرآهن و تیرهای حمال کمتر از ۵ سانتیمتر و برای پوشش سطوحی که از مصالح مختلف مانند مصالح بنایی و ستونهای فلزی ساخته شده‌اند، کمتر از ۳ سانتیمتر و برای زیرسازی اندودهای ضخیم، کمتر از ۴ سانتیمتر باشد. شبکه بر حسب مورد باید به وسیله دوغاب سیمان، رنگ روغنی، لعاب تینر و سلولز یا ترکیبات قیری پوشیده شود. قطر میلگردهای آویز سقف کاذب در صورتی که به فاصله ۵۰ سانتیمتر در هر جهت نصب شود، ۱۰ میلیمتر خواهد بود، در

-
1. Black Pigments: Carbon black, graphile, boneblack, and magnesion dioxia
 2. Red Pigments: Iron minium (redocher), mummy, and chrome red
 3. Yellow Pigments: Ocher and sienna
 4. Blue Pigments: Ultramarine blue and cobalt blue
 5. Brown Pigments: Raw and burnt umber
 6. Green Pigments: Chrome green (chromiumoxide)
 7. White Pigments: Calcium carbonate (chalk). white cement, and white marble dust

صورتی که برای عبور کانال فاصله آویزها در یک جهت اضافه گردد، باید قطر میلگرد شبکه افزایش یابد و یا از نبشی استفاده شود.

۱۲-۱-۱-۵ سایر مصالح

مشخصات سیمان، آهک، گچ و خاک رس، باید مطابق با استاندارد و مندرجات فصل مصالح ساختمانی باشد.

۱۲-۱-۲ آماده کردن کار

قبل از آماده کردن کار، سطوح قطعات ساختمانی از نظر ترازهای قائم و افقی، باید کنترل شوند. دیوار بنایی نباید بیش از ۱۰ میلیمتر از حالت شاقولی در یک طبقه خارج باشد و میزان انحراف در ارتفاع کل ساختمان، نباید از ۳۰ میلیمتر بیشتر شود. برآمدگی و فرورفتگی در بدنه دیوار بنایی، باید از ۱۰ میلیمتر کمتر باشد. انحراف از وضعیت تراز افقی، نباید از ۲۰ میلیمتر در ۱۰ متر طول بیشتر باشد. برای تیغه‌ها میزان رواداری، ۳ میلیمتر در متر ارتفاع و ۱۰ میلیمتر در کل طول قطعه می‌باشد. بندها باید تا عمق ۱۵ میلیمتر خالی و سطح دیوار با بررسی سیمی تمیز شود. بلوکهای مسطح باید دارای شیار باشد و گرنه باید سطح آنها تیشه‌داری شود و با دریل در سطح آن سوراخهایی تا قطر یک سانتیمتر و عمق ۲ سانتیمتر به فاصله ۷ سانتیمتر ایجاد گردد. زدودن زیرسازی از رنگ و روغن و زبر کردن زیرسازی برای ایجاد چسبندگی بیشتر و آبیاشی بدنه کار، قبل از اجرای اندود لازم است.

۱۲-۱-۳ حفظ مصالح و محوطه کار هنگام اندود

برای حفظ خواص مصالح چسباننده باید آنها را در محلی نگهداری نمود که رطوبت موجب خرابی آنها نشود. آهک زنده در اسرع وقت باید به کار برده شود، زیرا در طول زمان جذب رطوبت کرده و فاسد می‌شود. محل نگهداری آهک باید خشک باشد. آب و مصالح سنگی باید از آلودگی با خاک و مواد مضر حفظ شوند.

مواد افزودنی باید از تغییر درجه حرارت و یخزدگی که باعث تغییر خواص آنها می‌گردد، محفوظ باشند. شبکه فلزی زیرسازی باید در نقاط خشک و بدون رطوبت نگهداری شود تا زنگ نزنند. پوسته

خارجی قطعات گالوانیزه نباید زخمی شوند. سیمان پرتلند و گچ، نباید با یکدیگر مخلوط شوند. سطوح نمای مجاور، کفسازیهای تمام شده، تابلوهای نقاشی، پنجره‌های آلومینیومی و تمام قسمت‌ها و لوازمی که در اثر آلوده شدن به سیمان ممکن است، آسیب ببینند، باید قبل از اندودکاری پوشیده شود.

◀ ۱۲-۲ اندودکاری سطوح داخلی

◀ ۱۲-۲-۱ رواداری

رواداری همواری سطوح برای اندود با کیفیت عالی تا ۲ میلیمتر، برای اندود با کیفیت خوب ۲ تا ۳ میلیمتر و برای اندود با کیفیتی قابل قبول ۳ تا ۵ میلیمتر در طول شمشه ۳ متری در جهات مختلف خواهد بود. انحراف از امتداد قائم برای اندود با کیفیت عالی ۱ میلیمتر در یک متر ارتفاع و کمتر از ۵ میلیمتر در کل ارتفاع قطعه می‌باشد. برای اندود با کیفیت خوب این ارقام به ۲ میلیمتر در هر متر ارتفاع و کمتر از ۱۰ میلیمتر در کل ارتفاع قطعه می‌رسد. برای اندود با کیفیتی قابل قبول میزان انحراف از امتداد قائم در ارتفاع قطعه باید از ۱۵ میلیمتر کمتر باشد. انحراف از تراز افقی برای اندود با کیفیت عالی باید ۱ میلیمتر در یک متر و کمتر از ۷ میلیمتر در طول قطعه باشد. این ارقام برای اندود با کیفیت خوب ۲ میلیمتر در متر و کمتر از ۱۰ میلیمتر در کل طول قطعه است. برای اندود با کیفیتی قابل قبول باید میزان انحراف از تراز افقی از ۱۵ میلیمتر در طول قطعه کمتر باشد. کنترل رواداریها باید بر روی قشر میانی صورت گیرد. در مورد رواداری بستر اندودکاری به قسمت آماده‌سازی کار مراجعه شود.

◀ ۱۲-۲-۲ حداقل دوره مراقبت

دوره مراقبت و فاصله زمانی بین اجرای قشرها بستگی به نوع ملات دارد. حداقل دوره مراقبت و نگهداری رطوبت برای هر قشر، ۲ روز است. فاصله زمانی اجرا بین قشر آستر و میانی، نباید از ۲ روز کمتر باشد. فاصله زمانی اجرا بین قشر میانی و رویه، باید از ۷ روز بیشتر باشد.

۱۲-۲-۳ ضخامت و تعداد قشرهای اندودکاری

ضخامت کاهگل برای پشت بام حدود ۵ سانتیمتر و برای داخل شیروانی ۳ سانتیمتر است. کاهگل به عنوان قشر زیرین اندود گچ نباید به کار رود، زیرا آب مکیده، باد کرده، پس از خشک شدن قشر رویه به حالت اولیه برنمی‌گردد و طبله می‌کند. ضخامت اندود گچکاری، حداقل ۲/۵ سانتیمتر است و نباید از ۳ قشر کمتر باشد. ضخامت قشر گچ و خاک ۱/۵ سانتیمتر و اندود گچ ۱ سانتیمتر و گچ کشته پرداختی ۲ میلیمتر است. زمان شروع و ختم گیرش به ترتیب برای گچ زودگیر ۲ و ۱۵، برای گچ معمولی ۶ و ۳۰ و شروع گرفتن برای گچ کندگیر نباید از ۲۰ دقیقه بیشتر باشد، لذا در صورت استفاده از آهک شکفته برای کندگیر کردن تا ۱۰ درصد وزن گچ، زمان شروع گرفتن به ۱۲ دقیقه افزایش می‌یابد، برای این کار دوغاب آهک باید از الک با چشمه کمتر از ۱ میلیمتر گذشته باشد. ضخامت اندودهای ماسه آهک، باتارد و ماسه سیمان حداقل ۲/۵ سانتیمتر است و نباید در کمتر از ۳ قشر اجرا شود. ضخامت قشر آستر از ۱/۵ سانتیمتر، قشر میانی از ۱ سانتیمتر و قشر رویه نباید از ۳ میلیمتر کمتر باشد. این ارقام بیانگر حداقل ضخامت در مورد سطوح ناهموار در چهارچوب رواداریها هستند، به عبارت دیگر برای سطوح کاملاً هموار ارقام مذکور بیانگر حداکثر ضخامتها می‌باشند.

۱۲-۲-۴ ملاتهای مورد مصرف

ملاتهای مناسب برای اندودکاری شامل ملات کاهگل، گچ و خاک، گچ، ماسه آهک، باتارد و ماسه سیمان است. برای جزئیات تهیه ملاتها به فصل مربوطه مراجعه شود.

۱۲-۲-۵ اجرا

سطح نما باید فاقد موج، ناهمواری، ترک، لک و جداشدگی باشد. در مورد رویه‌های صیقلی که نور را منعکس کرده و ناهمواری را با شدت بیشتری آشکار می‌سازند، اجرا باید با دقت بیشتری توأم باشد. اندودهای ضخیم نباید در یک دست اجرا شوند، در غیر این صورت در اندود ترک ایجاد خواهد شد. همچنین برای جلوگیری از ایجاد ترک لازم است قبل از اجرای قشر رویه از سفت شدن قشر آستر اطمینان حاصل شود. برای داشتن اندود خوب باید:

- الف: اندود ضخیم در یک دست اجرا نشود.
- ب: قشر اندود بخصوص قشر رویه بر روی آستری که کاملاً سفت نشده اجرا نگردد، زمان لازم برای خشک شدن و افت لایه‌ها در بخش اندودکاری سطوح داخلی ذکر شده است.
- پ: نسبت بین مواد چسباننده و سنگدانه‌ها به طور صحیح انتخاب شود و ماسه فاقد مواد چسباننده یا برعکس مواد چسباننده فاقد ماسه نباشد.
- ت: از خشک کردن اندود در فضای آزاد (در برابر وزش باد یا تابش خورشید) یا حرارت مصنوعی خودداری شود. برای سطوح داخلی باید پنجره‌ها بسته باشند و برای سطوح خارجی باید از آبیاری مداوم یا پوشش برای حفظ رطوبت استفاده شود.
- ث: از مصرف دوباره ملات خودداری شود و در هر صورت کاربرد ضایعات ملات در ملات تازه از ۱۰ درصد تجاوز نکند.
- ج: برای جلوگیری از ترک‌هایی که در اثر جذب آب قشر زیرین در سطح اندود ظاهر می‌شود، باید زیرسازی یا قشر زیرین قبل از شروع قشر بعدی آبیاری شود.
- چ: برای جلوگیری از ترک‌هایی که در اثر نامتجانس بودن زیرسازی (مانند ترک‌های ایجاد شده در فصل مشترک دیوار آجری و ستون فلزی) در سطح اندود ظاهر می‌شوند، باید از تور سیمی استفاده شود.
- ح: از اجرای اندود روی زیرسازی خیلی خشک و یا اجرای قشرهای رویه و میانی بر روی قشر آستری که خیلی خشک باشد، خودداری شود، زیرا این امر باعث جداشدگی لایه‌های مختلف خواهد شد.
- خ: قشر زیرین باید به وسیله خراش دادن به اندازه کافی زبر شود تا جداشدگی ناشی از عدم چسبندگی به وجود نیاید.
- د: از اجرای قشر با مقاومت زیاد بر روی قشر با مقاومت کم خودداری شود. عکس این موضوع نیز اشکالاتی را ایجاد خواهد کرد. برای مثال از مجاورت اندود سیمانی و آهنی، باید پرهیز شود. اجرای اندود با آستر سیمانی و قشرهای میانی از باتارد و رویه با ماسه آهنی، بهترین حالت و کمترین احتمال جداشدگی را دارا است.
- ذ: برای جلوگیری از بروز لکه‌های نم و عرق، باید از اجرای اندود روی آستر نمدار خودداری شود، قشر آستر باید کاملاً خشک شود.

- ر: آپاشی باید بلافاصله بعد از گرفتن ملات، شروع و اندود سیمانی یک هفته به حالت مرطوب نگهداری شود.
- ز: قسمت طبله کرده و جدا شده که به وسیله ضربات چکش چوبی با تولید صدای توخالی مشخص می‌شود، باید برداشته شود.
- ژ: از کاربرد و مصرف ماسه حاوی املاح دریایی که باعث زنگ در شبکه فولادی و ایجاد لک در نما می‌شوند، خودداری شود.

۱۲-۳ اندوهای خارجی

اندود خارجی باید بتواند ساختمان را در مقابل عوامل جوی محافظت نموده و عمر مفید آن را افزایش دهد و در مقابل آب، گاز و اشعه X مقاوم باشد، ساختمان را در برابر صدا و حرارت به طور نسبی عایق نماید، در برابر آتش مقاوم بوده و نمایی جذاب را ارائه دهد.

۱۲-۳-۱ اندوهای سیمانی

تناسب بین مواد چسباننده و سنگدانه‌ها و نیز دانه‌بندی شن و ماسه برای دستیابی به حالت بهینه از نظر کیفیت و سهولت کاربرد در بخش کلیات درج گردیده است. طبقه‌بندی مصالح، آزمایش ماسه و پودر رنگ در کارگاه، رواداریهای زیرسازی و قشرهای اندودکاری، حداقل دوره مراقبت و فاصله زمانی بین اجرای قشرهای اندودکاری مانند آنچه که در بخش اندودکاری داخلی ذکر گردید، خواهد بود. انقباض قشر میانی باعث بروز ترک در قشر رویه می‌گردد، لذا فاصله زمانی بین اجرای قشرهای میانی و رویه، باید کافی و از ۷ روز کمتر نباشد. باید توجه داشت که ماله‌کشی زیاد باعث جمع شدن قسمت نرم ملات روی سطح کار شده و انقباض بیشتر لایه را سبب می‌گردد. برای پرداخت لیسه‌ای به طریق خشک برای سطوح افقی، باید از الک به چشمه ۰/۵ تا ۰/۷ میلیمتر استفاده شود.

قشر روی اندود تازه باید به ضخامت ۱/۵ تا ۲ میلیمتر باشد و با ماله‌کشی سریع صاف شود تا سیمان آب اندود را جذب نکند. برای پرداخت لیسه‌ای اندوهای قائم، باید از یک لایه دوغاب سیمان به ضخامت ۲-۳ میلیمتر استفاده نمود. سیمان باید در آب الک شده باشد و بر روی قشری که فقط اندکی

خشک شده، اجرا و ماله‌کشی نمود. از روش اخیر برای اندودکاریهای سطوح افقی نیز می‌توان استفاده کرد.

۱۲-۱-۳-۱ اندود سیمانی تخته ماله‌ای

این اندود حداقل از دو قشر تشکیل می‌شود. نخست باید زیرسازی طبق آنچه در بخش آماده کردن برای اندودهای داخلی ذکر گردید، مطابق رواداریهای تعیین شده آماده گردد. سپس قشر آستر به ضخامت ۱/۵ سانتیمتر با ملات یک حجم سیمان و ۳ حجم ماسه (۳:۱) اجرا شود. در مورد مدت زمان آبیاشی، مرطوب نگه داشتن و فاصله زمانی تا اجرای قشر بعدی قبلاً مطالب لازم بیان گردید. طبقه‌بندی ماسه و تناسب کمی بین سنگدانه‌ها و ماده چسباننده، مطابق مندرجات کلیات این فصل و فصل مصالح خواهد بود. شمش‌گیری حتماً باید در این قشر صورت گیرد. پس از اجرا سطح این قشر باید خراشیده شود. حداقل ضخامت قشر رویه یا تخته ماله، ۱۰ میلیمتر و شامل یک حجم سیمان دو حجم ماسه شکسته و ۰/۱ حجم خاک سنگ است. مدت زمان آبیاشی و مرطوب نگه داشتن و تناسب کمی بین مواد چسباننده و سنگدانه‌ها در قسمتهای قبلی این فصل و فصل مصالح درج شده است. بندکشی در اندودهای تخته ماله‌ای و تگرگی، باید در قشر تخته ماله‌ای صورت گیرد. عمق بندکشی معادل ضخامت این قشر خواهد بود.

۱۲-۱-۳-۲ اندود سیمان چکشی

این اندود مانند اندود سیمانی تخته ماله است با این تفاوت که سطح نما تیشه‌داری می‌شود. برای آنکه ضربات چکش باعث جداشدگی اندود نگردد، باید از چکشهای مخصوص دندان‌شانه‌ای استفاده کرد. باید توجه داشت که به ضخامت قشر رویه اندودهای چکشی، معادل عمق شیارها افزوده گردد.

۱۲-۱-۳-۳ اندود سیمانی آسباب

این اندود مانند اندود سیمانی تخته ماله است با این تفاوت که سطح نما با محلول اسید رقیق (محلول اسید کلریدریک با غلظت کمتر از ۱۰ درصد) شسته می‌شود. قشر سطحی مواد چسباننده با اسید ترکیب شده، با آب شسته می‌شود و از سطح نما خارج می‌گردد و به این ترتیب سنگدانه‌ها نمایان

می‌شوند. در این حالت باید به ضخامت تمام شده قشر رویه به اندازه ضخامت نمایان خرده سنگها افزوده شود. برای جلوگیری از نفوذ اسید در خمیر ملات و تولید سفیدک، باید ابتدا سطح کار را مرطوب و بلافاصله پس از اسید پاشی آن را کاملاً شست، اسید باید رقیق باشد، زیرا سنگدانه‌های آهکی در اسید کلریدریک حل می‌شوند. هنگام شستشوی سطح، باید پاشیدن آب تحت فشار چند ساعت پس از اجرای اندود شروع شود. عمل آسباب بدون استفاده از اسید می‌تواند انجام شود که در این صورت ۱۶ تا ۱۸ ساعت پس از اجرای اندود، ابتدا باید با برس سیمی ماده چسباننده را تراشید و با برس نرم و یا فشار آب، خرده ریز را از سطح اندود زدود. سنگدانه‌های مورد مصرف در این قشر دارای تنوع گسترده‌ای از نظر رنگ و شکل می‌باشند.

۱۲-۳-۱-۴ اندود سیمانی تگرگی

این اندود مانند اندود سیمانی تخته ماله‌ای به اضافه قشر رویه است. ضخامت قشر رویه، ۲ میلی‌متر بوده و ترکیبی از یک حجم سیمان و ۲ حجم ماسه شکسته و ۱/۰ حجم خاک سنگ است. سیمان ممکن است رنگی باشد. میزان مصرف پودر سنگ در بخش مصالح ذکر شده است.

۱۲-۳-۲ اندودهای گچی

اندودهای گچی به دو دسته تقسیم می‌شوند:

- یک - اندود با ملات گچ مرمری برای نمای خارجی ساختمان
- دو - صفحات پیش‌ساخته گچی برای پوشش سطوح داخلی و خارجی

۱۲-۳-۱-۱ اندودهای گچی برای نمای خارجی ساختمان

بدین منظور سنگ گچ را پخته و آسیا می‌کنند تا به صورت گرد درآید. آن را با محلول زاج به صورت خمیر درآورده (زاج سفید از سولفات آلومینیوم و پتاسیم) تا گچ مرمری به دست آید. رنگ آن سفید، تاب ملاتش بیشتر از گچ و کندگیر است و برای اندود گرمابه و جاهای نمناک و نماهای خارجی ساختمانها به کار می‌رود.

۱۲-۳-۲ صفحات پیش ساخته گچی

عرض صفحات گچی ۰/۶ تا ۱/۲ متر و طول آنها ۲/۴ تا ۳ متر و ضخامت آنها ۱/۲ سانتیمتر است. برای تأمین قفل و بست، لبه‌های این صفحات دارای کام و زبانه است و برای نصب آنها از چسبهای مخصوص (بطانه ساخته شده از گچ و محلول چسب که معمولاً از جوشاندن چسب خشک در آب حاصل می‌شود و به بطانه حالت خمیری و چسبندگی می‌دهد) و میخ بر حسب نوع زیرسازی استفاده می‌شود. برای نصب آنها در سقف از میخ گالوانیزه به طول ۵ سانتیمتر و به فاصله ۲۰ سانتیمتر استفاده می‌شود. این صفحات در پوشش کاغذی قرار دارند. خاصیت کاغذ، بالا بردن مقاومت صفحات و ارائه زیرسازی مطلوب برای کاغذ دیواری، رنگ و غیره می‌باشد. درزبندی با کاغذ یا پارچه چسب‌آلود یا دوغاب گچ صورت می‌گیرد، برای کاربرد این صفحات در نمای خارجی، پوشش کاغذی باید از خمیر اشباع شده باشد و روی این صفحات اجرای انواع نماسازی شامل دیوارپوشهای فلزی و غیر فلزی و اندودهای تزئینی امکانپذیر است.

دیوار گچی پیش‌ساخته یا پانلهای گچی پیش‌ساخته با ریختن ملات گچ در قالب ساخته می‌شود. این قطعات در دو طرف دارای لایه‌های پوششی به ضخامت ۱/۵ سانتیمتر می‌باشند. لایه‌ها به وسیله الیاف چسبناک تقویت شده‌اند و لایه مرکزی دارای حفره‌های لانه‌زنبوری می‌باشد. عرض قطعات ۰/۶ متر، طول آنها ۳ متر و ضخامت آنها ۵ تا ۱۵ سانتیمتر است. لبه‌های این قطعات دارای کام و زبانه می‌باشند. چنانچه این قطعات در نمای خارجی ساختمان به کار روند، باید سطح خارجی آنها با رویه تزئینی، دیوارپوش و یا روکش قبری پوشش شوند. انواع دیگر صفحات گچی به ابعاد $۰/۶ \times ۰/۵$ متر و ضخامت ۸ سانتیمتر تولید می‌شوند، وزن آنها ۲۴ کیلوگرم است و برای احداث تیغه‌های نازک به کار می‌روند. قطعات سقفی به ابعاد $۰/۶ \times ۰/۶$ متر، به وزن ۱۴ تا ۲۴ کیلوگرم تولید می‌شوند که اتصال آنها به سقف کاذب چوبی با پیچ گالوانیزه صورت می‌گیرد.

۱۳

بندگشی

◀◀ ۱-۱۳ کلیات

نقش بندکشی، پذیرش انبساط و انقباض سطحی و موضعی و توزیع آن به طور یکنواخت در نمای ساختمان است. علاوه بر آن بندکشی باید مانع دخول آب و نفوذ رطوبت به قشرهای داخلی دیوارها و سایر قطعات پوششی گردد، از این رو ملات بندکشی باید ریزدانه و پرمایه بوده و از تراکم کافی برخوردار باشد تا مانع ایجاد خاصیت جاذبه مویی و انتقال رطوبت به عمق دیوار و سطوح داخلی بنا گردد. بندکشی به عنوان کار نهایی باید جذابیت نما و منظره مطلوب را کامل و به اتمام برساند.

◀◀ ۲-۱۳ آماده کردن زیرکار

تمامی درزها اعم از قائم و افقی باید معادل عمق بندکشی، (۱۵ میلیمتر برای نماهای آجری تا ۲۰ میلیمتر برای بناهای سنگی)، از ملات، خرده ریزهای مصالح بنایی، غبار و گرد و خاک، ملاتهایی که به آسانی کنده می‌شوند و رنگ و روغن پاک شوند. برای ایجاد چسبندگی بیشتر باید جدار درزها با برس سیمی زبر، تمیز و سطح کار قبل از شروع بندکشی آبپاشی شود.

◀◀ ۳-۱۳ عیار ملات و اندازه سنگدانه‌ها

نفوذپذیری ملات باید چنان باشد که کاملاً در خلل و فرج بندها نفوذ کند و در عین حال از تراکم کافی برخوردار باشد تا مانع نفوذ آب به قشر داخل دیوار گردد. لذا ملات بندکشی باید پرمایه باشد. عیار سیمان ملات بندکشی، باید از نوع ملاتی باشد که در ساختمان به کار رفته، حداقل عیار سیمان ۴۰۰ کیلوگرم در مترمکعب ملات و حداکثر قطر سنگدانه‌ها ۱ میلیمتر خواهد بود. در صورت اختلاط حجمی این نسبت باید ۱ به ۴ باشد. میزان خاک و مواد مضر و جنس سنگدانه‌ها طبق مقررات مشروح در فصل مصالح خواهد بود.

۱۳-۴ رنگ بندکشی

به ملات بندکشی می‌توان طبق دستور دستگاه نظارت پودرهای رنگی، اضافه و یا از سیمان رنگی استفاده نمود. انواع پودر رنگهای مجاز، میزان قابل مصرف در ملات و نحوه آزمایش آنها در کارگاه در فصل اندودکاری درج شده است. به هر حال مقدار آنها در ملات، نباید از (۱۰٪) وزن سیمان تجاوز کند و علاوه بر آن باید ضد قلیا بوده و در مقابل نور ثبات خود را در دراز مدت حفظ نماید.

۱۳-۵ زمان بندکشی

مناسب‌ترین زمان برای بندکشی قبل از سخت شدن ملات دیوارهاست، در هر حال از بندکشی در هوای بسیار سرد، بسیار گرم و بارندگی باید خودداری نمود. چنانچه اجرای بندکشی در هوای بسیار سرد یا گرم الزامی باشد، اتخاذ تدابیر مخصوص بتن‌ریزی در هوای بسیار گرم یا سرد الزامی است. در هوای گرم، بندکشی باید از تابش مستقیم خورشید مصون باشد، دائماً آبپاشی شود و با وسایل پوششی مناسب مرطوب نگه داشته شود. در هوای سرد، بندکشی باید در روزهای آفتابی بین ساعات ۱۰ الی ۱۴ صورت گیرد، از ماسه و آب گرم استفاده شود و نمای بندکشی شده با وسایل مناسب پوشانده و گرم نگه داشته شود.

۱۳-۶ شکل دادن به بندها

شکل بندکشی درزها باید چنان باشد که به راحتی آبهای سطحی را دفع کند، رطوبت را خارج سازد و عمل زهکشی طبیعی را انجام دهد. ضخامت بندها، باید از $\frac{3}{8}$ اینچ و یا یک سانتیمتر بیشتر باشد. شیب منحنی بندهای گود یا برجسته، باید چنان باشد که آب به مدت طولانی در آن باقی نماند. در مورد بندهای برجسته باید مراقبت به عمل آید تا در قسمت فوقانی آن شیار طولی برای نفوذ آب ایجاد نشود، زیرا توقف آب در این شیارها به علت خاصیت جاذبه مویی موجب نفوذ رطوبت خواهد شد. بهترین شکل بندکشی نوع توپر با انحنا داخلی اندک می‌باشد. هنگامی که هنوز ملات خمیری است، باید به وسیله ابزار بندکشی آن را در داخل درز، فشرده و جابه‌جا ساخت، به طوری که تماس کامل با جدار حاصل گردد.

۷-۱۳ سرعت بندکشی

سرعت بندکشی به قسمتی از سطح نما که قرار است بندکشی شود، بستگی دارد، قبل از گرفتن ملات بندکشی در رجهای اولیه باید عمل بندکشی در رجهای نهایی خاتمه یافته و برای عمل آوردن آماده گردد. بخصوص در هوای گرم و زیر تابش مستقیم آفتاب مرطوب نگاه داشتن بندها الزامی است. سرعت گرفتن بتن با تقلیل درجه حرارت محیط کاهش می‌یابد، لذا هنگام بندکشی در هوای سرد سرعت بندکشی باید چنان باشد که فرصت کافی برای گرفتن بتن قبل از شروع یخبندان وجود داشته باشد.

۸-۱۳ نظافت بعد از بندکشی

قبل از اینکه ملات کاملاً سفت شود، باید به وسیله برس نرم، کهنه خیس و قاشقکهای مخصوص ملاتهای زاید برداشته و نماسازی پاکیزه شود. ضخامت بندها باید یکسان باقی بماند و رواداریهای مقرر در فصل نماسازی رعایت گردد.

۹-۱۳ عمل آوردن و مراقبت از بندکشی ضمن گیرش

با توجه به شرایط اقلیمی آبپاشی باید ۳ تا ۴ بار در روز به مدت ۱۰ تا ۱۴ روز صورت پذیرد.

۱۰-۱۳ بندکشی بناهای مختلف

در مورد بندکشی نماهای آجر فشاری بهتر است از بندکشی توپر استفاده شود. ضخامت بندها برای نماهای آجری و سنگی و رواداریهای مربوط در فصل نماسازی ذکر گردیده است.

۱۴

پوشش سقفهای شیبدار

◀ ۱۴-۱ کلیات

سقفهای شیبدار معمولاً برای دهانه‌های بزرگ به کار می‌روند و مصالحی که برای پوشش این سقفها به کار گرفته می‌شوند، باید در مقابل عوامل جوی از پایایی لازم برخوردار باشند، سازه سقفهای شیبدار معمولاً به صورت خرپای فلزی یا چوبی است.

◀ ۱۴-۱-۱ گستره و دامنه کاربرد پوششها

در ساختمانهای صنعتی، آشیانه هواپیما، انبارهای بزرگ و سایر ابنیه مشابه که معمولاً دهانه بین ستونها و دیوارها از حد معمول بیشتر است، به منظور احتراز از کاربرد تیرهای بتنی و آهنی سنگین، از سقفهای شیبدار استفاده می‌کنند. علاوه بر موارد فوق در مواقعی که سقف ساختمان مورد استفاده طبقات بعدی قرار نمی‌گیرد، ممکن است به دلایل گوناگون از این نوع سقف استفاده شود. در مناطق سردسیر و کنار دریا که نزول برف و باران زیاد است، اجرای این سقف باعث می‌شود که برف و باران به راحتی از لوله ناودان یا لبه سقف به خارج ریخته و احتیاج به برف‌روبی نداشته باشند. سقفهای شیبدار در مقایسه با سقفهای مسطح به مواظبت کمتری احتیاج دارند و اجرای آنها از لحاظ اقتصادی مقرون به صرفه است. علاوه بر اینها در برخی از نقاط ممکنست ورقهای پوششی به عنوان عایق رطوبت روی سقفهای شیبدار بتنی یا طاق ضربی قرار گیرند. در مورد اخیر بیشتر از ورقهای آزبست و سیمان استفاده می‌شود.

◀ ۱۴-۱-۲ طبقه‌بندی سقفهای شیبدار و پوشش آنها

تقسیم‌بندی سقفهای شیبدار از لحاظ سازه سقف، طرق شیب‌بندی و نوع پوشش روی خرپا به شرح زیر است:

۱۴-۱-۲-۱ طبقه‌بندی با توجه به جنس مصالح سازه سقف

پوششهای شیبدار معمولاً روی خرپاهای فلزی یا چوبی قرار می‌گیرند، علاوه بر خرپا در برخی از موارد ممکن است این پوششها روی سقفهای بتنی شیبدار و یا طاق ضربی نیز قرار گیرند.

۱۴-۱-۲-۲ طبقه‌بندی با توجه به شیب‌بندی سقف

این پوششها می‌توانند با شیب یکطرفه^۱، دو طرفه و یا به صورت دنداناره باشند که نوع اخیر بیشتر در کارخانجات و برای استفاده از نور کاربرد دارد. انواع دیگری نیز وجود دارد که کمتر متداول بوده و از ذکر آنها خودداری می‌شود.

۱۴-۱-۲-۳ طبقه‌بندی از لحاظ جنس پوشش

به طور کلی پوششهای شیبدار می‌توانند از انواع مصالح که اهم آنها به شرح زیر است، تشکیل شده باشند:

الف: پوششهای پنبه کوهی و سیمان شامل ورقهای موجدار، آردواز و توسکانا

ب: ورقهای آلومینیوم یا موج سینوسی^۲ یا دوزنقه‌ای

پ: مهمترین ورقهای فولادی شامل: ورقهای فولادی گالوانیزه با موج ریز یا درشت سینوسی و دوزنقه‌ای، ورقهای فولادی گالوانیزه صاف، ورقهای فولادی یا پوشش پلاستیک، ورقهای تهیه شده با لعاب پخته، ورقهای رنگ شده از قبیل ورقهای موجدار با عایقهای حرارتی، رطوبتی و بخاربند

ت: ورقهایی که از آمیختن قیر و پنبه کوهی تهیه می‌شوند.

ث: انواع پوششهای چوبی

ج: پوششهای سفالی

چ: پوشش با ورقهای پلاستیکی شفاف

۱۴-۲ مصالح

در این مورد به فصل مصالح مراجعه شود.

1. Shed

2. Sinusoid

◀◀ ۱۴-۳ اجرا

◀ ۱۴-۳-۱ سازه سقفهای شیبدار

همان طور که در بند ۱۴-۱-۲ توضیح داده شد، پوششهای شیبدار معمولاً روی خرپا قرار می‌گیرند و خرپا می‌تواند فلزی یا چوبی باشد. علاوه بر آن در برخی از موارد این پوششها روی سقفهای بتنی یا طاق ضربی نیز قرار می‌گیرند. جزئیات اجرایی سقفهای شیبدار به شرح زیر است:

الف: خرپای فلزی

خرپای فلزی پس از ساخت، باید به نحو مناسبی رنگ‌آمیزی شود، همچنین باید دقت نمود که بال بالایی لایه‌های فلزی^۱ در یک شیب و در یک صفحه فرضی قرار گیرند. فاصله لایه‌ها، باید متناسب با ابعاد ورقها انتخاب شود. در سقفهای با خرپای فلزی، باید خرپاها لااقل در یک طرف کاملاً به کلاف بتن‌آرمه بسته شوند، برای این کار باید قبلاً پیچهای لازم برای اتصال در داخل کلاف بتنی قرار داده شود.

ب: خرپای چوبی

چوب مورد مصرف در خرپاهای چوبی، باید حداکثر (۱۹٪) رطوبت داشته باشد. اعضای مختلف خرپای چوبی در تمام نقاط اتصال باید با پیچ و مهره و یا اسکوپهای فولادی محکم به یکدیگر بسته شوند (میخ نمودن ساده این اضلاع به یکدیگر کافی نمی‌باشد). تمامی سطوحی که با مصالح بنایی تماس دارند، باید برای محافظت در مقابل رطوبت با قیر، قطران یا مواد مناسب دیگری که مورد تصویب دستگاه نظارت باشد، اندود گردند. در محل تماس خرپای چوبی با مصالح بنایی یا بتن در تکیه‌گاهها باید یک لایه مقوای قیراندود، نئوپرین و یا مصالح مشابه آن قرار داده شود. باید امکان تهویه خرپاهای چوبی فراهم باشد تا از پیدایش قارچ و سایر آفات چوب جلوگیری شود. جفت کردن قطعات مختلف خرپا، باید با اصول فنی صورت گیرد. میخهای لاپه باید از تمام ضخامت لاپه گذشته و به مقدار لازم در عضو فوقانی^۲ خرپا فرو روند. در ساختمانهای چوبی که در

1. Purlin

2. Topchord

معرض برف و باران واقع می‌شوند، باید شکل خارجی بنا طوری باشد که آب باران به سرعت جریان یافته و تخلیه شود. خرپاهای چوبی متوالی، باید به وسیله اعضای ضربدری در جهت عمود بر سطح خرپا با یکدیگر مرتبط باشند.

پ: طاق ضربی

چنانچه سازه سقف شیبدار، طاق ضربی باشد و دستور خاصی به منظور آماده نمودن سطح سقف برای پوشش شیبدار صادر نشده باشد، می‌توان به ترتیب زیر عمل کرد: ابتدا قطعات کوچک واسطه از قبیل ناودانی، تیرآهن و قوطی را آماده کرده و روی تیرآهنهای سقف ضربی جوش می‌دهند و سپس پرلینها را روی قطعات پروفیل یاد شده، قرار داده و پوشش را اجرا می‌نمایند.

ت: سقفهای بتن‌آرمه شیبدار

اگر سازه سقف شیبدار، بتن‌آرمه باشد، معمولاً در موقع بتن‌ریزی گوه‌های چوبی به شکل هرم ناقص در نقاط معینی در دال سقف قرار می‌دهند تا بعداً بتوان پروفیل‌های آهنی را به گوه‌های مربوط، متصل و پوشش شیبدار را اجرا نمود. چنانچه گوه‌های مورد نظر نصب نشده و یا تدابیر دیگری که بتوان نسبت به نصب پروفیلها اقدام نمود، به عمل نیامده باشد و بخواهند با به کار بردن چکش فشنگی و صفحه فلزی رابط، پروفیل‌های آهنی را نصب نمایند، باید نحوه عمل و نوع فشنگ مورد استفاده به تصویب دستگاه نظارت برسد.

۱۴-۳-۲ پوشش سقفهای شیبدار

۱۴-۳-۱ پوشش سقفهای شیبدار با ورقهای سیمان - پنبه نسوز^۱

الف: پوشش با ورقهای موجدار

ورقهای موجدار طوری روی هم قرار می‌گیرند که در جهت موج و در راستای عمود بر آن همپوشانی لازم را داشته باشند، بنابراین، این ورقها دو نوع همپوشانی دارند، همپوشانی در جهت موج و همپوشانی در راستای عمود بر موج.

- ۱- همپوشانی در جهت موج
تصویر افقی این همپوشانی همیشه برابر ۴۷ میلیمتر است که اصطلاحاً به آن نیم موج می‌گویند و به هیچ وجه تابع طول ورق، شیب، فاصله تیرریزی و سایر عوامل نمی‌باشد.
- ۲- همپوشانی در راستای عمود بر موج
این همپوشانی تابع عوامل جوی و شیب سقف است و حداکثر آن ۲۰ سانتیمتر و حداقل آن ۱۰ سانتیمتر می‌باشد. برای شیبهای کمتر از (۱۸٪)، باید خمیر آببندی^۱ به کار برد. این خمیر باید در مقابل عوامل جوی از قبیل گرمای شدید، یخبندان و گرد و غبار مقاومت زیادی داشته باشد. خمیر مذکور را باید به صورت نوار به فاصله ۱۵ میلیمتر از حاشیه موج بالا رونده قرار داده و ورق بعدی را با فشار روی آن قرار دهند تا فاصله بین دو ورق کاملاً با خمیر پر شود. محلی که قرار است با خمیر آببندی شود، باید از گرد و غبار کاملاً پاک شده و خشک باشد. در پوشش با شیب کم، حتی‌الامکان باید از ورقهای بزرگتر استفاده شود.
- ۳- برش گوشه‌های ورقها
ورقهای $۵\frac{۱}{۵}$ و $۶\frac{۱}{۳}$ موج سیمان - پنبه نسوز را به طریق برش گوشه‌ها نصب می‌نمایند. این روش به این علت انتخاب شده که در محل فصل مشترک چهار ورق گوشه، دو ورق وسط در یک سطح قرار گرفته و از به وجود آمدن چهار لایه ورق جلوگیری شود. گوشه ورقها را معمولاً با تیغه مخصوصی که در نوک آن قطعه الماس مناسب جوش داده‌اند، برش می‌دهند، علاوه بر آن با قیچی مخصوص برش نیز می‌توان این کار را انجام داد.
- ۴- جهت نصب ورق
همیشه جهت نصب ورق بر خلاف وزش باد است. نصب همیشه از پایین‌ترین نقطه سقف در جهت عکس وزش باد (که در هر منطقه بر پایه آمار و تجربیات موجود تعیین می‌شود) انجام می‌پذیرد.

۵- گیره‌ها و وسایل نصب

گیره نصب متناسب با نیمرخ پروفیل لایه انتخاب می‌شود. گیره را روی موجهای ۲ و ۵ می‌بندند و در ورقهای بزرگ روی تیر افقی وسط، بستن یک گیره کافی است. گیره‌ها را معمولاً از فولاد گالوانیزه به قطر ۶ الی ۸ میلیمتر انتخاب می‌کنند. همراه هر گیره یک عدد مهره شش گوش، یک عدد واشر فلزی و یک عدد واشر قیری به کار برده می‌شود. در خط‌الرأسها و محل برخورد دو شیب، معمولاً یک عدد تیزه^۱ مناسب قرار داده می‌شود.

۶- متعلقات مربوط به ورقهای موجدار

ورقهای موجدار آریست - سیمان علاوه بر تیزه، متعلقات دیگری مانند لبه موجدار، لبه دنداندار، اتصال دیواری مستقیم، ورق برای عبور لوله، کلاهدک چهار ضلعی و شش ضلعی و کناره ساده دارند که هر یک باید در جای خود نصب شوند. پیمانکار باید کار نصب را به افراد متخصص و مجرب واگذار نماید.

ب: پوشش با ورقهای آردواز^۲

ورقهای آردواز معمولاً به دو اندازه ۳۰×۶۰ و ۲۰×۳۰ سانتیمتر، تولید و به کار برده می‌شوند. در نصب این ورقها رعایت نکات زیر ضروری است:

۱- زیرسازی

زیرسازی ورقهای آردواز باید با چوب نراد خارجی (روسی یا مشابه) انجام گردد. بدین منظور ابتدا چهارتراشهای چوبی را به عرض حدود ۶ سانتیمتر و ارتفاع حدود ۸ سانتیمتر و به فاصله مناسب به امتداد خط بزرگترین شیب سقف قرار می‌دهند (این فاصله‌ها را اگر در نقشه‌ها مشخص نشده باشد، می‌توان حدود ۹۰ الی ۱۰۰ سانتیمتر در نظر گرفت). چهارتراشها را بسته به اینکه سازه سقف، فلزی، چوبی، طاق ضربی، و یا بتن آرمه باشد، به نحو مناسبی مطابق جزئیات مندرج در نقشه‌ها به سقف متصل می‌نمایند. بر حسب اینکه ورقهای آردواز به ترتیب ۳۰×۶۰ سانتیمتر و یا ۲۰×۳۰ سانتیمتر باشد، چهارتراشهای کوچکتری به ابعاد حدود ۴

1. Ridge

2. Ardoise (Francais)

سانتیمتر عرض و ۳ سانتیمتر ارتفاع را در فواصل ۲۰ و ۱۰ سانتیمتر، عمود بر چهارتراشهای قبلی روی آنها قرار داده و با میخ می‌کوبند. پس از اینکه زیرسازی از هر لحاظ آماده شد، ورقهای آردواز را با رعایت همپوشانی لازم نصب می‌نمایند، برای نصب هر ورق یک عدد کرامپون^۱ مسی و ۲ عدد میخ به عنوان عامل اتصال مورد نیاز است.

۲- همپوشانی

همپوشانی طولی این ورقها، $\frac{۲}{۳}$ طول ورق و همپوشانی عرضی، $\frac{۱}{۴}$ عرض آن می‌باشد، به قسمی که سطح مفید هر ورق برابر $\frac{۱}{۳}$ سطح آن ورق بوده و سطح کل ورقهای نصب شده، معادل سه برابر سطح پوشش می‌باشد.

۳- شیب سقفهای دارای پوشش آردواز

شیب این سقفها با توجه به ابعاد ورقها و وضعیت آب و هوای منطقه به شرح جدول زیر است:

جدول ۱۴-۳-۲-۱-ب-۳ شیب مناسب برای سقفهای دارای پوشش آردواز

| ۲۰×۳۰ | ۶۰×۳۰ | ابعاد آردواز وضعیت آب و هوا |
|-------|-------|--------------------------------|
| (%۴۰) | (%۲۵) | آب و هوای گرم و مرطوب |
| (%۵۰) | (%۳۰) | آب و هوای معتدل با برف کم |
| (%۶۰) | (%۳۵) | آب و هوای سرد با برف زیاد |

پ: پوشش با ورقهای توسکانا

ابعاد ورقهای توسکانا $۶۳/۶ \times ۳۹/۵$ سانتیمتر می‌باشد. برای دید خوب و سهولت تخلیه برف و باران، شیب سقف نباید کمتر از (%۳۰) باشد. زیرسازی این ورقها شبیه زیرسازی آردواز می‌باشد. چهارتراشهای مورد مصرف، باید از نوع چوب نراد خارجی (روسی یا مشابه) انتخاب گردد. فاصله چهارتراشهای اصلی برابر حدود فاصله چهارتراشهای نظیر در مورد ورقهای آردواز بوده، ولی فاصله

چهارتراشهای فرعی برابر ۳۶ سانتیمتر می‌باشد. برای هر مترمربع پوشش، ۴/۵۶ عدد توسکانا مورد نیاز است و برای بستن ورقهای یاد شده، پیچ ۱۱ سانتیمتری و برای بستن تیزه آن، پیچ ۱۳ سانتیمتری به کار برده می‌شود.

۱۴-۳-۲ پوشش سقفهای شیبدار با ورقهای آلومینیوم

ورقهای آلومینیوم ممکن است دارای موج سینوسی یا دوزنقه‌ای باشند، میزان همپوشانی آنها در جهت موج در مورد ورقهای سینوسی، ۱/۵ موج و در مورد ورقهای دوزنقه‌ای یک موج می‌باشد. در جهت عمود بر موج نیز مقدار همپوشانی بسته به شیب سقف، ۱۵ تا ۲۰ سانتیمتر است. این ورقها را باید با توجه به نقشه‌های اجرایی و یا توصیه‌های کارخانه سازنده و با به کارگیری اتصالات مناسب نصب نمود. قطر سوراخ عبور گیره، باید اندکی بزرگتر از قطر گیره باشد تا از لحاظ انبساط و انقباض مشکلی پیش نیاید. گیره‌ها باید در رأس موجها بسته شوند.

۱۴-۳-۳ پوشش سقفهای شیبدار با ورقهای فولادی گالوانیزه

متداول‌ترین ورقهای فولادی گالوانیزه ورقهای موجدار و ورقهای صاف (بدون موج) می‌باشند. این ورقها را اصطلاحاً آهن سفید نیز می‌نامند.

الف: پوشش با ورقهای موجدار

ورقهای موجدار گالوانیزه را مستقیماً نباید در روی پرلینها قرار داد، اگر در نقشه‌های اجرایی برای سقف عایق حرارتی و یا قشر میانی دیگری پیش‌بینی نشده باشد، در این صورت باید بین ورق و پرلین در محل گیره‌ها واشر سربی و یا نئوپرین^۱ قرار داد. ورقهای یاد شده طوری روی هم قرار می‌گیرند که در جهت موج و راستای عمود بر آن، همپوشانی لازم را داشته باشند. بنابراین، این ورقها نیز مانند ورقهای آزیست و سیمان موجدار، دارای دو نوع همپوشانی هستند: همپوشانی در جهت موج و همپوشانی در جهت عمود بر موج.

- ۱- همپوشانی در جهت موج
- همپوشانی در جهت موج برابر یک، یک و نیم و یا دو موج می‌باشد. بدین ترتیب که در محل‌های سرپوشیده محفوظ، برابر یک موج و در مناطق نسبتاً آرام، $\frac{1}{4}$ موج و در نقاطی که دارای شرایط جوی شدید و غیر عادی باشند، مقدار همپوشانی برابر ۲ موج می‌باشد.
- ۲- همپوشانی در جهت عمود بر موج
- این همپوشانی تابع عوامل جوی و شیب سقف است. حداقل همپوشانی برابر ده و حداکثر آن معادل ۲۵ سانتیمتر است. چنانچه این ورقها برای پوشش دیوارهای عمودی به کار برده شوند، حداقل روی هم افتادگی ۱۰ سانتیمتر است، اگر شیب سقف بیش از (۳۶٪) باشد، همپوشانی ۱۵ سانتیمتر است. هرگاه شیب سقف کمتر از (۳۶٪) باشد، مقدار همپوشانی بین ۲۰ تا ۲۵ سانتیمتر خواهد بود. در این حالت مصرف خمیر آب‌بند ضروری است.
- ۳- پی گیرها و وسایل نصب
- در اینجا نیز می‌توان از گیره‌های مشابه گیره‌های سقف آزیست و سیمان همراه با واشرهای مربوط استفاده کرد. در مورد این ورقها به ویژه اگر مقطع لایه‌ها از نوع □ باشند، می‌توان از پیچ خودکار استفاده نمود. در این حالت ارجح است ترتیبی داده شود که پیچها پس از عبور از بال بالایی لایه از داخل یک قطعه چوب به ضخامت حدود ۵ سانتیمتر عبور نمایند، عرض چوب مورد نظر برابر فاصله داخل به داخل لبه برگشته □ تا جان پروفیل می‌باشد. فاصله گیره‌ها برای وصل ورقها به لایه‌ها از یکدیگر، نباید از ۴۰ سانتیمتر تجاوز نماید. گیره‌ها باید در رأس موجها نصب گردند. علاوه بر گیره‌های فوق، در جهت عمود بر پرلین نیز باید ورقها را در هر ۴۵ سانتیمتر، لااقل توسط پرچ^۱، پیچ خودکار و یا اتصال مطمئن دیگری به هم متصل نمود.
- ۴- متعلقات
- ضخامت متعلقات این ورقها مانند تیزه و نظایر آن، باید با ورق اصلی یکی بوده و در نصب آنها نهایت دقت مبذول گردد.

ب: پوشش با ورقهای صاف گالوانیزه

این ورقها معمولاً روی خرپاهای چوبی نصب می‌شوند. ورقها را باید با میخ روی خرپای چوبی کوبید و در محل میخها با خمیر آب‌بند از نفوذ آب جلوگیری به عمل آورد. فاصله میخها باید حداکثر ۴۰ سانتیمتر باشد. ورقهای صاف را در امتداد لایه‌ها، ۴ پیچه و در امتداد عمود بر آن (در امتداد شیب) به صورت دو پیچه به یکدیگر متصل می‌کنند.

۱۴-۳-۲-۴ پوشش با قطعات سفالی

شیب این سقفها معمولاً حدود (۴۵٪) است. سفالها می‌توانند لعابدار یا بدون لعاب باشند. سفال بدون لعاب برای مناطق بارانی مصرف می‌شود، ولی در مناطق برفی سفال باید لعاب داشته باشد، زیرا در این مناطق سفال بدون لعاب در اثر جذب رطوبت هنگام سرد شدن هوا یخ زده و ترک می‌خورد. سفالها دارای اشکال گوناگون می‌باشند، زیرسازی این سقفها شبیه سقفهای آردواز است، ولی از آنجا که وزن سفالها از آردواز بیشتر است، فاصله چهارتراشهای فرعی را که اصطلاحاً به آنها ترکه می‌گویند، باید در هر مورد محاسبه نمود. سفالها به اشکال گوناگون ساخته می‌شوند و معروف‌ترین آنها سفال نیم دایره (سنتی ایران) و سفال مکانیکی است که هر کدام مطابق نقشه‌های اجرایی نصب می‌شوند.

۱۴-۳-۲-۵ پوشش با ورقهای پلاستیکی شفاف

در مورد نصب این ورقها رعایت نکات زیر ضروری است:

الف: فاصله لایه‌ها معمولاً بین ۵۵ تا ۶۵ سانتیمتر است، مگر اینکه دستگاه نظارت با توجه به ضخامت و خواص مکانیکی ورقها این فاصله را کم یا زیاد نماید.

ب: طول همپوشانی در جهت شیب بین ۱۰ تا ۱۸ و معمولاً برابر ۱۵ سانتیمتر می‌باشد.

پ: میزان همپوشانی در جهت موج بین یک یا دو موج متغیر است، به این معنی که هر قدر طول سراسیمی کمتر و شیب بیشتر باشد، طول همپوشانی کمتر خواهد بود.

- ت: ورقها را می‌توان با اره آهن‌بر یا اره چوب‌بری برید، ولی برای قطع ورقهای منحنی بهتر است از اره مویی (اره کمان) استفاده نمود.
- ث: نصب این ورقها با استفاده از پیچ خودکار (در مورد زیرسازی آهنی) و یا زدن میخ (در مورد زیرسازی چوبی) انجام می‌گیرد، به هر حال در هر مورد باید در زیر سرپیچ و یا میخ از واشر مناسب استفاده شود.
- ج: برای سوراخ کردن ورقها می‌توان از مته دستی یا برقی استفاده نمود، ولی قطر سوراخها باید اندکی بزرگتر از قطر میخ یا پیچ باشد تا قابلیت جابه‌جایی در انبساط و انقباض، هنگام تغییر درجه حرارت هوا وجود داشته باشد.
- چ: در نقاطی که باید ورقهای شفاف خم شوند، حداقل شعاع خم برابر ۲ متر خواهد بود.

۱۴-۳-۲-۶ پوشش سقفهای شیبدار با سایر مصالح

در مورد سایر مصالح که کمتر متداول هستند، عملیات اجرایی مطابق مشخصات فنی خصوصی صورت خواهد گرفت.

۱۵

کارهای چوبی

◀ ۱-۱۵ کلیات

چوب از قدیمی‌ترین مصالح ساختمانی به شمار می‌رود. در زمانهای دور از چوب برای ساخت اعضا و قطعات سازه‌ای در و پنجره و وسایل تزئینی و مبلمان استفاده می‌شد، لیکن کاهش مساحت جنگلها، پیشرفت صنایع فولاد، پیدایش بتن، مطرح شدن صنایع کاغذسازی، محدودیت توان باربری چوب و ضعف چوب در برابر عوامل محیطی موجب شده است تا چوب نقش سازه‌ای خود را به تدریج از دست بدهد.

به علاوه ازدیاد ساختمانها موجب کمبود و گرانی چوب شده که این امر مصرف آن را با محدودیتهایی مواجه می‌سازد. در ایران چوبها را معمولاً به صورت خام به مصرف می‌رسانند و چوبهای عمل آمده غالباً وارداتی است که این امر نیز موجب بالا بودن قیمت چوب است.

چوب به لحاظ ساختار طبیعی در برابر نم، کپک، و حشرات چوب موربانه، آسیب‌پذیر است. برای مقابله با این آسیبها باید با موادی روی چوب را اندود یا درون آن را تزریق کنند. برای حفاظت و نیز زیبایی کارهای چوبی داخل ساختمان، از لاک و الکل یا رنگ روغنی استفاده می‌شود. تیرهای چوبی سقف و یا پایه‌های چوبی شبکه‌های مخابراتی و برق رسانی را با قیر آبکی یا قطران اندود می‌کنند. در تراورسهای چوبی راه‌آهن و شمعه‌های چوبی اسکله از روش تزریق برای افزایش دوام چوب استفاده می‌شود.

کارهای چوبی باید تماماً مطابق با نقشه‌های اجرایی صورت گیرد. چوب مورد مصرف در کارهای چوبی باید با نوع و اهمیت کار متناسب باشد. در انتخاب نوع چوب، باید وظایف و شرایط آتی کار مد نظر قرار گیرد. در کارهای چوبی باید مسئله ایمنی را همواره مد نظر قرار داد. ابزارها باید همواره در بهترین شرایط نگهداری شده و از آنها تنها برای منظورهای طراحی شده، استفاده شود. ماشینهای مورد استفاده در کارهای چوبی معمولاً دارای سرعتهای زیاد و تیغه‌های برنده هستند، از این رو استفاده از این ماشینها فقط برای افراد مجرب و کارآموده مجاز است. هیچ‌گاه نباید قسمتهای محافظ ماشینها را از روی دستگاه باز نمود. قبل از راه‌اندازی ماشینها باید تنظیمهای لازم به طور کامل صورت گرفته باشد. برای تنظیم

مجدد، روغنکاری و نظافت، باید ماشین را کاملاً متوقف نمود. هنگام کار با ماشینهای نجاری برقی باید از لباس کار مناسب و عینک ایمنی استفاده شود.

◀ ۱۵-۲ مصالح

◀ ۱۵-۲-۱ چوب

چوب به دلیل ساختار طبیعی خود در جهات مختلف دارای خواص متفاوتی می‌باشد. مثلاً مقاومت یا جمع‌شدگی آن در امتداد الیاف، شعاع و یا امتداد مماس با تنه درخت متفاوت است. تاب کششی چوب از تاب فشاری آن بیشتر است. جمع‌شدگی آن در امتداد الیاف حدوداً (۰/۱٪)، در امتداد شعاع برش عرضی تا (۵٪) و در امتداد مماس با تنه درخت تا (۸٪) نیز می‌رسد. در صنعت ساختمان از چوب به شکل گرد، الوار چهارتراش، تخته، تخته‌های چندلا، فیبر، روکش، و نئوپان استفاده می‌شود. چوبی که به عنوان مصالح ساختمانی مورد مصرف قرار می‌گیرد، باید مرغوب، خشک و عاری از شیره نباتی باشد. گره‌های پوسیده، ترک، قارچ، پوسیدگی و تمرکز صمغ روی سطوح نمایان چوب، نشانه نامرغوب بودن آن است. در مورد ویژگیهای چوب و مصالح ساخته شده از آن به مندرجات فصل دوم این نشریه مراجعه شود.

◀ ۱۵-۲-۲ عوامل اتصال

برای اتصال قطعات مختلف چوب به یکدیگر وسایل و طرق مختلفی وجود دارد. متداول‌ترین عوامل اتصال عبارتند از میخها، پیچهای مخصوص چوب، چسب و اتصالیهای چوبی (فاق و زبانه). در پاره‌ای موارد ممکن است ترکیبی از روشهای یاد شده به کار گرفته شود. چنانچه در نقشه‌های اجرایی جزئیات اتصال قطعات مختلف چوب معین نشده باشد، باید نوع اتصال با توجه به استقامت، پاکیزگی، سهولت، شرایط جوی و قیمت تمام شده، انتخاب گردد.

برای چسبانیدن قطعات مختلف چوبی از چسبهای حیوانی، چسبهای نباتی، صمغهای مصنوعی، چسبهای اپوکسی و کاستین (یا چسب ماستی که درودگران آن را سربیشم سرد می‌نامند) استفاده شود.

چسبهای حیوانی ضد رطوبت نیستند، از این رو باید از آنها در مواردی استفاده شود که کار ساخته شده در معرض رطوبت زیاد قرار نگیرد. چسبهای حیوانی به سرعت خشک می‌شوند، از این رو هنگام استفاده از آنها، باید کار قبلاً یک بار به صورت تمرینی و بدون چسب روی هم سوار شده باشد تا در هنگام مونتاژ اصلی، سرعت عمل کافی وجود داشته باشد.

هنگامی که از چسب کاستین استفاده می‌شود، باید ظرف مدت ۱۵ تا ۴۵ دقیقه (بسته به حرارت و رطوبت محیط) قطعات مختلف چوب روی هم سوار شده باشند. چسبهای مصنوعی را باید در محل‌های سرد و خشک نگهداری کرد، گرما و رطوبت موجب تغییر شیمیایی این چسبها می‌شوند. در مورد ویژگی انواع چسبها به مندرجات فصل دوم این نشریه مراجعه شود. در اتصال و مونتاژ قطعات مختلف کارهای چوبی، باید ویژگیهای مصالح با مشخصات مندرج روی نقشه‌های اجرایی مطابقت داشته باشد.

◀ ۱۵-۳ اجرای کارهای چوبی

◀ ۱۵-۳-۱ خواندن نقشه‌های اجرایی

وجود نقشه در اجرای کارهای چوبی ضروریست، این نقشه‌ها بهترین وسیله انتقال اطلاعات از طراح به عوامل اجرایی هستند. نجارها باید با اصول اولیه در قرائت صحیح نقشه‌ها آشنا باشند. نقشه‌ها مدارکی هستند که در صورت بروز اختلاف بین مشاور، کارفرما و سازنده قرار می‌گیرند و اختلاف در طرح یا تفسیر مندرجات آنها می‌تواند موجب هزینه‌های اضافی برای هریک از طرفین قرارداد باشد. بنابراین حتی در کارهای کوچک اگر نقشه‌ها به صورت اولیه و سردستی نیز تهیه شده باشد، باید آنها را تا مدتی پس از تکمیل کار، حفظ و نگهداری نمود تا در صورت بروز اشکال و اختلاف، مورد استفاده قرار گیرند.

◀ ۱۵-۳-۲ بریدن، خشک کردن، خواباندن و به کار بردن چوب

درخت را باید در فصل پاییز که شیره آن کم است، برید. در فصل بهار و تابستان که شیره درخت زیاد است، قارچها و انگلها به درخت بریده یورش برده، به آن آسیب می‌رسانند. پس از بریدن درخت بهتر

است پوست آن را بکنند تا انگلها زیر پوست آن جا نگیرند و به آن آسیب نرسانند. تنه درخت پوست کنده، نباید در برابر آفتاب قرار گیرد. خشک شدن چوب از یک پهلو موجب ترک خوردگی آن از پهلو دیگر می‌شود. تنه درخت باید از دور تا دور به طور یکنواخت خشک شود. از آنجا که خواباندن چوب برای خشک شدن تدریجی آن موجب افزایش هزینه‌ها می‌شود، چوب را در گرمخانه‌هایی با گرمای ۴۶ تا ۵۰ درجه سلسیوس خشک می‌کنند.

برای خشک شدن تدریجی، باید الوار و تخته را در جای سرپوشیده با قابلیت تهویه، که زمینش نم نداشته باشد، خواباند تا کم‌کم خشک شود.

چوبهای خشک شده در هوا در معرض رطوبت و جای نمناک، آب مکیده و باد می‌کنند و برعکس در جای خشک نم‌پس می‌دهند، این خصوصیت در بسیاری از موارد موجبات انقباض و انبساط چوب را فراهم ساخته، مشکلاتی را به وجود می‌آورد.

رطوبت چوبهایی که در قسمتهای بیرونی ساختمان کار گذاشته می‌شوند، (۱۰٪) تا (۱۲٪) و رطوبت چوبهایی که در ساخت مبلمان قسمتهای درونی بنا به کار می‌روند، (۶٪) تا (۷٪) است.

۱۵-۳-۳ کلیات اجرای کارهای چوبی

کارهای چوبی باید دقیقاً مطابق نقشه‌های اجرایی انجام شوند. به منظور رعایت جنبه‌های اقتصادی باید در کارهای چوبی از جزئیات اجرایی تیپ استفاده شود و تا حد امکان از طرحها و جزئیات اجرایی خاص پرهیز گردد. در کارهای چوبی باید تا حد امکان تعداد اتصالات، کم و جزئیات اجرایی ساده باشد. در استفاده از چسبها باید شرایط بهره‌برداری از کار چوبی در نظر گرفته شود. برای چسباندن قطعات به یکدیگر، باید سطوح اتصال کاملاً تمیز و خشک باشند، چسب مناسب انتخاب شده باشد. قطعات به ترتیب شماره‌گذاری شده باشند، گیره و پیچدستی به تعداد کافی مهیا شده باشد. قطعات یک بار به طور آزمایشی به یکدیگر متصل شده باشند. سطوح موردنظر، چسب‌کاری شده و قطعات تحت فشار قرار گیرند. کار سوار شده باید مورد بازرسی مجدد قرار گرفته و از مسطح و گونیا بودن آن اطمینان حاصل شود. چسبهای اضافی قبل از سخت شدن، باید از روی کار برداشته شوند و پس از خشک شدن چسب،

باید گیره‌ها به آرامی باز شوند. در جایی که شرایط بهره‌برداری ایجاب می‌کند، باید از چوبهای عمل آمده و حفاظت شده استفاده شود.

◀ ۱۵-۳-۴ اجرای سازه‌های چوبی

در اجرای قسمتهای مختلف سازه‌های چوبی نظیر ستونها، تیرها، خرپاها، کفها و دیوارهای چوبی، باید به جزئیات مندرج در نقشه‌های اجرایی توجه شود. به منظور رعایت جنبه‌های اقتصادی و ایجاد سازه‌ای مناسب، باید حتی‌الامکان از جزئیات اجرایی تیپ استفاده شود. وصله‌های اعضا و قطعات سازه‌ای در صورت نیاز، باید در نقاطی قرار داده شوند که تنشها در پایین‌ترین حد باشند. تا حد امکان باید از طرح، ساخت و نصبهای دشوار پرهیز شود. در طول اعضا و قطعات سازه‌ای، باید از تغییر مقطع عرضی غیرضروری پرهیز شود. شکل مقاطع اعضا و قطعات سازه‌ای، باید با عملکرد قطعه تناسب داشته باشد. چسبهای مورد مصرف در اعضای سازه‌ای، باید با شرایط بهره‌برداری متناسب باشند.

چنانچه خطر حریق، عضو سازه‌ای را تهدید می‌کند، باید برای به تأخیر انداختن زمان اشتعال و افزایش مقاومت در برابر حریق از مواد مخصوص در سطوح داخلی ساختمان استفاده نمود. نوع و ضخامت این مواد در مشخصات فنی خصوصی قید خواهند شد. لازم نیست این تدابیر در مورد اعضا و قطعاتی که دارای سطح مقطع زیاد هستند، به کار بسته شود.

در سازه‌های چوبی بهتر است به جای تیرهای ساده از تیرهای یکسره استفاده شود.

◀ ۱۵-۳-۵ ساخت و نصب درها و پنجره‌های چوبی

درها و پنجره‌های چوبی و چارچوب آنها باید مطابق نقشه‌های اجرایی، ساخته و نصب شوند و تطبیق اندازه در و پنجره با چارچوب باید مورد توجه قرار گیرد. در و پنجره باید از هر طرف ۱/۵ میلیمتر با چارچوب فاصله داشته باشد تا در اثر باد کردن و رنگ‌آمیزی اشکالی در عملکرد آنها پیش نیاید. انتخاب لولا باید با توجه به وزن در و پنجره صورت گیرد. لولاها باید در فاصله مناسبی از بالا و پایین نصب شوند. برای نصب لولا باید در لبه در و پنجره و داخل دوراهه چارچوب، تورفتگی ایجاد شود و با جاسازی

لولا از ایجاد فاصله بین بازشو و چارچوب جلوگیری به عمل آید. نصب لولا باید به کمک پیچهای مخصوص چوب صورت گیرد.

اتصالات پنجره‌های چوبی باید از نوع فاق (کام) و زبانه‌ای بوده و قاب پنجره باید تنگ و میخ شده باشد. پنجره‌های چوبی خارجی، باید در محلی قرار گیرند که از بارش برف و باران در امان باشند.

درهای چوبی با پوششهای فیبری، تخته‌های لایی یا نئوپان، باید با استفاده از شبکه‌های چوبی یا دیگر مصالح و چسب مناسب ساخته شوند.

درها و پنجره‌های چوبی به دو شکل ساده و قابلمه‌ای ساخته می‌شوند. نوع قابلمه‌ای به لحاظ زیبایی و جلوگیری از تبادل حرارت و گرد و غبار بر نوع ساده برتری دارند.

در محل نصب قفل درهای چوبی باید عرض قاب چوبی (باتو) به اندازه‌ای باشد که نصب قفل، روکوب و دستگیره آن بدون اشکال میسر باشد.

◀ ۱۵-۳-۶ کار گذاشتن چارچوب درها و پنجره‌ها

به منظور جلوگیری از نفوذ رطوبت از کف، نعل درگاه و دیوارهای اطراف به چارچوب، باید پشت چارچوب را با استفاده از مواد مخصوص و یا نواری از مصالح ضد رطوبت نظیر ورقه‌های قیراندود یا لایه‌های نازک پلاستیک (مطابق با استاندارد BS-743)، عایقکاری نمود.

لبه‌های داخلی آستانه و اعضای قائم چارچوب، به ویژه در تراز پایین، باید به کمک زوارهای چوبی موقت از صدمات احتمالی ناشی از عدم دقت در عبور فرقون یا حمل و نقل مصالح و دیگر تجهیزات، مصون نگاه داشته شود. در مواردی که چارچوب همزمان با پیشرفت کار دیوار کار گذاشته می‌شود، برای نگهداری آن در وضعیت قائم، باید از یک یا دو وادار چوبی که به کلاه (عضو افقی بالایی) چارچوب متصل می‌گردد، استفاده نمود.

در این حالت با پیشرفت کار بلوک‌چینی یا آجرچینی، باید شاخکهایی به اعضای قائم چارچوب، متصل و با کار بنایی درگیر شوند. اولین شاخکها (یک عدد در هر طرف)، باید در تراز پایین یعنی پس از اولین ردیف بلوک‌چینی و دومین یا سومین ردیف آجرچینی قرار داده شوند.

با پیشرفت کار، به ویژه در مواردی که وارد آمدن ضربه به وادار نگهدارنده چارچوب محتمل باشد، باید شاقولی بودن چارچوب دائماً کنترل شود. تعبیه حداقل دو شاخک دیگر در هر طرف، یکی در وسط و دیگری نزدیک بالای چارچوب، ضروریست.

برای چارچوبهایی که در تمام ارتفاع طبقه (از کف تا سقف) ادامه دارند، نصب چهار شاخک در هر طرف توصیه می‌شود. به منظور حفظ زاویه قائمه بین کلاه و اعضای قائم چارچوب، معمولاً از دو قید چوبی به مقطع ۵۰×۱۸ میلیمتر استفاده می‌شود. اگر چارچوب فاقد آستانه باشد، به منظور حفظ فاصله اعضای قائم، از قیدی به ابعاد یاد شده در پایین چارچوب استفاده می‌شود. این قطعات کمکی را نباید قبل از گیرش و سخت شدن کارهای بنایی اطراف چارچوب جابه‌جا کرد.

برای واداشتن چارچوبهای داخلی قبل از احداث دیوارهای جدا کننده، باید ابتدا موقعیت دیوار و در روی کف با استفاده از نقشه‌های معماری دقیقاً مشخص شود. سپس چارچوب در موقعیت تعیین شده قرار گیرد. برای جلوگیری از حرکت چارچوب روی کف، باید از تخته‌ای که به طور موقت به کف پیچ می‌شود، استفاده نمود. برای ثابت نگه داشتن بالای چارچوب، باید از مهاریهایی که به نقاط ثابتی روی دیوارهای اطراف تکیه دارند، استفاده شود.

نصب چارچوب پنجره‌ها به دو طریق صورت می‌پذیرد:

الف: نصب چارچوب همزمان با اجرای دیوار

در این حالت مانند آنچه درباره درها گفته شد، ابتدا چارچوب در محل مورد نظر قرار گرفته به کمک یک یا دو وادار که به کلاه چارچوب متصل می‌شود، آن را شاقول می‌کنند. ضمن اجرای دیوار باید تدابیر لازم برای درگیری چارچوب و دیوار اتخاذ گردد. چنانچه پنجره دارای کف پنجره سنگی یا بتنی پیش‌ساخته باشد، باید آن را قبل از کار گذاشتن پنجره در جای خود قرار داد.

ب: نصب چارچوب پس از اجرای دیوار

در این موارد باید به کمک یک قاب چوبی موقت، که از قیدهای ۵۰×۵۰ یا ۷۵×۵۰ میلیمتر ساخته و گوشه‌های آن با گونیه‌های چوبی تثبیت می‌شود، ضمن اجرای دیوار بازشوی لازم را ایجاد نمود. قاب چوبی موقت باید قدری بزرگتر از پنجره اصلی باشد تا نصب پنجره به آسانی صورت گیرد.

فاصله اطراف پنجره اصلی و دیوار، باید با مواد درزگیر به کمک ابزار تزریق مناسب، پر شود، پنجره باید قبل از اندودکاری در محل خود قرار گیرد تا چارچوب به خوبی با اندود محاصره شود.

◀ ۱۵-۳-۷ اجرای تیغه‌های جدا کننده چوبی

تیغه‌های جدا کننده که برای تقسیم فضاهای داخلی ساختمان احداث می‌شوند، باید مطابق با نقشه‌های اجرایی، ساخته و به نحوی مطمئن به کف، سقف و دیوارهای اطراف مرتبط گردند، به نحوی که از استحکام کافی برخوردار باشند.

◀ ۱۵-۳-۸ اجرای کارهای چوبی تزئینی

اجرای کارهای چوبی تزئینی نظیر نرده‌ها و دست‌اندازها، پله‌های چوبی و کمدهای دیواری، باید مطابق نقشه‌های اجرایی صورت پذیرد. این کارها باید با دقت و توسط افراد مجرب انجام شود. در ساخت کارهای چوبی تزئینی، باید از بهترین مصالح استفاده شود.

۱۶

کاشیکاری
و سرامیک

◀◀ ۱-۱۶ کلیات

در این فصل تعیین ویژگیهای فنی و کیفیت کاشیکاری و سرامیک کاری در بدنه، مورد تجزیه و تحلیل قرار می‌گیرد. در فصل هفدهم کاشیکاری و سرامیک کاری در کف توضیح داده خواهد شد. به طور کلی در زمینه کاشی و سرامیک باید مندرجات نشریه شماره ۲۵ مؤسسه استاندارد و تحقیقات صنعتی ایران، رعایت شود.

◀ ۱-۱-۱۶ تعاریف و دامنه کاربرد

کاشی لعابی دیواری فرآورده‌ای است سرامیکی متشکل از دانه‌های ظریف بلورین و متخلخل که معمولاً در حرارتی بالاتر از ۱۰۰۰ درجه سلسیوس، پخته و یک رویه آن از لعاب پوشیده شده است. رویه لعابین کاشی به صورت براق، نیمه براق و مات تولید می‌شود. کاشیهای تزئینی دارای برجستگی و فرورفتگی با اشکال تزئینی و منقوش به رنگهای مختلف می‌باشند. کاشیهای لعابی و انواع سرامیک برای پوشاندن دیوارهای قابل شستشوی داخل ساختمان نظیر دستشوئی، حمام، آشپزخانه و مراکز بهداشتی و حتی تهیه تابلوهای تزئینی و همچنین دیوارهای خارجی بنا به کار می‌رود.

◀◀ ۲-۱۶ مصالح

◀ ۱-۲-۱۶ کاشی

کاشیها از نظر اندازه به چند گروه عمده تقسیم می‌شوند. هر گروه دارای اشکال مختلف است که جزئیات آن در فصل مصالح توضیح داده شده است.

◀ ۲-۲-۱۶ سرامیک

سرامیک با ابعاد مختلف به صورت لعابدار یا بی‌لعاب تولید می‌شود.

۱۶-۲-۳ مصالح چسباننده

- دوغاب سیمان

برای چسباندن کاشی لعابدار یا بدون لعاب به ابعاد 10×10 سانتیمتر روی سطوح قائم، از دوغاب ماسه سیمان با نسبت حجمی ۱:۵ و برای پر کردن بندها از دوغاب سیمان و پودر سنگ استفاده می‌شود. مقدار دوغاب ماسه سیمان و پودر سنگ برای هر مترمربع به ترتیب ۳۳ و $0/75$ لیتر است. برای کاشی لعابدار یا بدون لعاب به ابعاد 15×15 سانتیمتر روی سطوح قائم، از دوغاب ماسه سیمان به نسبت حجمی ۱:۵ و برای پر کردن بندها از دوغاب سیمانی و پودر سنگ استفاده می‌شود. مقدار دوغاب ماسه سیمان و پودر سنگ برای هر مترمربع به ترتیب ۳۳ و $0/75$ لیتر است.

برای سرامیک‌کاری با سرامیک 30×30 میلیمتر برای سطوح قائم، از ملات ماسه سیمان با نسبت حجمی ۱:۶ به عنوان آستر، و ملات سیمان و خاک سنگ به عنوان آستر تخته ماله‌ای و برای پر کردن بندها از دوغاب سیمان و پودر سنگ استفاده می‌شود. مقدار ملات ماسه سیمان، ملات سیمان خاک سنگ و دوغاب سیمان و پودر سنگ مورد نیاز برای هر مترمربع به ترتیب ۳۳، ۷ و ۱ لیتر می‌باشد. نسبت‌های اختلاط در دوغاب سیمان و پودر سنگ که برای بندکشی مورد استفاده است، ۴۰۰ کیلوگرم سیمان، ۹۶۰ کیلوگرم پودر سنگ و ۴۸۰ لیتر آب می‌باشد.

دوغاب را می‌توان با ماده دافع آب، یا ماده مخصوصی که به آن یکنواختی رنگ بدهد و یا با هر دو، مخلوط نمود.

برای کاشیکاری با کاشی 2×5 سانتیمتر روی سطوح قائم، از دوغاب ماسه سیمان ۱:۵ و برای پر کردن بندها از دوغاب سیمان و پودر سنگ استفاده می‌شود. میزان دوغاب ماسه سیمان و دوغاب سیمان و پودر سنگ در هر مترمربع به ترتیب ۳۳ و $0/75$ لیتر خواهد بود. بهترین دوغاب برای کاشیکاری ملاتی است از مخلوط سیمان پرتلند و ماسه کاملاً شسته. در ساختن ملات برای کاشیکاری نباید آهک، گچ، خاک و پودر سنگ به کار رود.

- چسبهای مخصوص

در بعضی موارد برای چسباندن کاشی و سرامیک از چسبهای مایع مخصوص و یا از بطانه استفاده می‌کنند. چسبهای مایع غالباً روی بتن یا گچ و مانند آن بدون تراشیدن دیوار به کار می‌روند. این نوع

مواد معمولاً در مقابل آب، اسید و مواد نفتی مقاوم می‌باشند. بطاقتها معمولاً از چندین نوع مواد شیمیایی بخصوص ترکیب شده‌اند. در هر حال طرز کار و نوع اجرا و بهره‌برداری، قبلاً باید به تأیید دستگاه نظارت برسد.

◀◀ ۱۶-۳ اجرا

◀ ۱۶-۳-۱ کاشیکاری

- زیرسازی (آماده کردن زیر کار)

قبل از اقدام به کاشیکاری دیوارها، باید وضع دیوارها به لحاظ تراز و شاقول بودن و همچنین قائمه بودن زوایا کنترل شود و چنانچه نواقص و اشکالاتی در زیرسازی وجود داشته باشد، باید آن را مطابق نظر دستگاه نظارت مرتفع نمود.

روی سطوحی که برای کاشیکاری در نظر گرفته شده است، نباید پوششی از کاهگل، گچ و خاک، گچ یا هر نوع ملات دیگری غیر از ماسه و سیمان وجود داشته باشد. اگر ملات مصرف شده در بندکشی آجرهای دیوار، ملاتی غیر از ماسه و سیمان باشد، بهتر است لااقل ۲۴ ساعت قبل از اقدام به کاشیکاری، سطح دیوار با ملات ماسه سیمان (به نسبت ۶ ماسه و ۱ سیمان، یا ۱۰ ماسه و ۱ سیمان) به طریق گلنم (پاشیدن ملات) به ضخامت ۳ تا ۵ میلیمتر پوشانده شود. موارد فوق برای مواقعی است که کاشیکاری با دوغابریزی انجام می‌شود.

کاشی را نباید قبل از نصب، مدت زیادی در آب قرار داد که زنجاب شود، فقط کافی است کاشی را در آب فرو برده و به کار برد. عرض بند در کاشیکاری حوضها و استخرها همیشه باید ۲ تا ۳ میلیمتر باشد تا بندها به وسیله ملات پر شود. فضای بین دیوار و کاشی به طور متوسط ۳ سانتیمتر بوده و باید به نحوی از ملات پر شود که ملات کاملاً سطح پشت کاشی را بپوشاند. ریختن خرده آجر، گل رس (که غالباً برای چسباندن کاشی به کار می‌رود) و مانند اینها به پشت کاشی، ممنوع است.

در حمام، دستشویی و مانند آن که عایقکاری در بدنه دیوار قرار دارد، حتماً باید روی عایقکاری توری سیمی، نصب و کاملاً به دیوار محکم شود. عایقکاری پشت کاشیکاری، نباید چروک خورده باشد. بهتر

است در تهیه ملات از مصرف سیمان سفید خودداری کرد. چنانچه اجباراً در ساختن ملات از سیمان سفید استفاده شود، باید به جای ماسه، پودر کوارتز (سنگ شیشه) به کار رود. بهترین نسبت برای مخلوط کردن سیمان سفید و کوارتز نسبت یک سیمان و ۶ پودر کوارتز تا یک سیمان و ۱۰ پودر کوارتز می‌باشد. نباید کاشی دیواری را در اماکنی که در معرض یخزدگی قرار می‌گیرد، به کار برد.

۱۶-۳-۲ نصب سرامیک

سرامیک را روی بستری از ملات که در بالا توضیح داده شد، قرار داده و با تخته ماله سطح آن را صاف می‌کنند. باید توجه داشت که هنگام چسباندن سرامیک، اندود رویه (ملات) نباید گیرش خود را آغاز کرده باشد، زیرا در آن صورت سرامیک کاملاً به ملات نچسبیده و بعداً جدا خواهد شد. پس از نصب سرامیک، و گیرش ملات، سطح سرامیک را آب می‌زنند تا کاغذ روی آن جدا شود و پس از آن با دوغاب، درز آنها را پر می‌کنند. ممکن است سرامیکها روی کاغذ نبوده و جدا باشند که در آن صورت نصب سرامیک، دانه دانه و با دقت فراوان پهلوی یکدیگر انجام می‌شود. در این حالت باید سطح به دست آمده کاملاً صاف و یکنواخت باشد. شکل سرامیک، مربع، مستطیل، شش گوشه و مانند اینهاست.

- بندکشی

میزان دوغاب سیمان و پودر سنگ برای پر کردن بندها به اندازه سرامیکها بستگی دارد. دوغاب مصرف شده برای بندکشی همواره بیشتر از حجم فضای خالی است، زیرا مقداری از دوغاب مصرفی برای سرامیک کاری باقی می‌ماند که پاک می‌شود و مصرف مجدد ندارد و لذا حجم دوغاب مصرفی برای سرامیک کاری با احتساب دورریز به میزان یک لیتر در هر مترمربع پیشنهاد می‌شود. در بندکشی می‌توان متناسب با رنگ سرامیک از رنگهایی استفاده کرد که به زیبایی سرامیک بیفزاید.

- مراقبت ضمن گیرش

حداقل تا سه روز بعد از نصب سرامیک نباید به آن ضربه مکانیکی وارد آید و درجه حرارت فضایی که سرامیک شده، نباید از +۵ درجه سانتیگراد کمتر شود. در صورت لزوم پس از گیرش اولیه ملات بندکشی، آب دادن سرامیک در چند نوبت کمک شایانی به ازدیاد مقاومت می‌نماید.

۱۷

پوششهای کف،

پله‌ها

◀ ۱-۱۷ کلیات

برای اجرای پوشش کف و پله، باید نکات زیر مورد توجه قرار گیرد:

قبل از اجرای هر نوع پوشش، باید محل‌هایی را که کفسازی می‌شود، کاملاً از مواد زاید پاک نمود. هر نوع پوشش، مشخصات خاص خود را دارد که با توجه به مصالح مصرفی، باید موازین فنی آن رعایت شود. مصالح عمده‌ای که در کفپوشها به کار می‌رود عبارتند از سنگ، بتن، موزائیک، انواع آجر، سرامیکها، لاستیکها، انواع چوب، چوب پنبه، مواد نساجی، مواد قیری.

در صورت درخواست دستگاه نظارت، پیمانکار موظف است به هزینه خود و قبل از شروع به کار، تعداد کافی نمونه برای تصویب در اختیار دستگاه نظارت قرار داده و اسناد و دلایل کافی نسبت به مناسب بودن مصالح و مرغوبیت جنس ارائه نماید.

◀ ۱-۱۷-۱-۱ تعریف و دامنه کاربرد

پوشش نهایی کف که روی زیرسازی انجام می‌شود، کفپوش نام دارد و موارد استعمال آن در کف، قرنیز، پله ساختمانها و پیاده‌روها است. انتخاب و کاربرد هر نوع پوشش، بستگی مستقیم به نوع بهره‌برداری از آن داشته و باید متناسب با آب و هوای منطقه و همچنین محل و محیط کار باشد. از جمله عوامل تعیین‌کننده، ویژگیهای جذب صوت، نرمی، رنگ، صافی، پایداری در برابر مواد شیمیایی، سایش و سهولت انجام تعمیرات می‌باشد.

◀ ۱۷-۲ مصالح

مصالح مورد مصرف در پوششهای کف و پله‌ها متنوع‌اند. پوششهای رایج عبارتند از آجرهای موزائیکی پیش‌ساخته و درها، موزائیک سبک، موزائیک پلاستیکی، آجرهای سیمانی، سنگ، چوب، کاشی کف، پلاستیک و لاستیک. کاربرد، جنس، چگونگی ساخت، ابعاد و سایر مشخصات مصالح مورد استفاده در پوششهای کف و پله‌ها، در فصل مصالح آمده است.

◀◀ ۱۷-۳ اجرا

◀ ۱۷-۳-۱ پوششهای کف

۱۷-۳-۱-۱ کلیات

چنانچه فرش در طبقه زیرین ساختمان بوده و مستقیماً با زمین تماس دارد، باید دارای زیرسازی به شرح زیر باشد:

پس از تسطیح کف زیرین، ۲۵ تا ۳۵ سانتیمتر قلوه سنگ درشت چیده و سپس روی آن یک قشر مخلوط شن و ماسه بریزند تا فواصل خالی را پر کرده و یک سانتیمتر روی تمامی سطوح را ببوشاند. سپس روی آن یک قشر بتن رده C۱۶ (عیار ۲۰۰ کیلوگرم سیمان در مترمکعب بتن) به ضخامت ۵ سانتیمتر ریخته و سپس روی آن را فرش کنند. در صورت عدم دستیابی به سنگ قلوه و با توافق دستگاه نظارت می‌توان از سنگ لاشه استفاده نمود. در سایر طبقات به منظور پر کردن فضای بین پوشش سقف و فرش کف می‌توان از مصالح سبک مانند پوکه معدنی یا صنعتی به صورت بتن سبک، خرده آجر (غیر از آجر جوش) یا پوکه کوره‌ای استفاده کرد. بدیهی است مصالح مذکور باید عاری از هر گونه گچ، خاک، بقایای نباتی و مواد زاید باشد. پس از تسطیح، روی لایه مذکور را با یک قشر ماسه نرم ببوشاند، برای فرش آماده می‌کنند. قبل از مبادرت به پر کردن حد فاصل بین طاق و فرش، باید تمامی نخاله‌ها، گچ، خاک، آهک و مانند اینها، جمع‌آوری و به خارج کارگاه حمل شود. در صورتی که لوله‌های آب، گاز، تأسیسات و برق (اعم از پولیکا، فولاد و یا کابل) از کف عبور می‌کنند، باید قبلاً تدابیر لازم برای محافظت آنها به عمل آمده و سپس اقدام به زیرسازی و فرش شود. در جاهایی که سطح آب زیرزمینی بالاست طبق دستور دستگاه نظارت قبل از فرش کف، باید مبادرت به انجام عایق رطوبتی نمود.

قبل از کفسازی با کاشی (اعم از لعابدار یا بدون لعاب)، پارکت، موکت، فرش لاستیکی، چوب پنبه، کائوچو و نظایر آن، عیناً باید زیرسازی بالا انجام شود. به منظور انجام هر نوع کفپوش لاستیکی، پلاستیکی، کائوچویی، چوبی و مانند اینها در طبقات همکف و یا در زیرزمین که فرش با زمین طبیعی به وسیله کفسازی تماس دارد، برای جلوگیری از نفوذ رطوبت، باید سطح زیر فرش را با عایق رطوبتی

مناسب عایقکاری نموده و سپس روی آن را با بتن رده C۱۶ (عیار ۲۰۰ کیلوگرم سیمان در مترمکعب بتن) و یک قشر اندود ماسه سیمان ۱:۵، پوشانده و سطح صاف صیقلی به وجود آورد. این سطح صیقلی را می‌توان با بتن فوق‌الذکر و پاشیدن سیمان و لیسهای کردن سطح آن و همچنین به وسیله آجر سیمانی یا موزائیک فرش ایجاد نمود.

۱۷-۳-۱- پوشش کف با آجرهای سیمانی و موزائیکی

آجر موزائیک روی ملات سیمانی به نسبت ۱:۳ تا ۱:۵ به ضخامت متوسط ۲/۵ سانتیمتر کار گذاشته می‌شود. ملات ماسه سیمان باید طبق استاندارد شماره ۷۰۶ ایران باشد (در صورتی که قرار است ملاتی غیر از ملات ماسه سیمان به کار رود، باید مشخصات آن به تصویب دستگاه نظارت برسد).

درز موزائیکها باید منظم و باریک بوده و سطح فرش کاملاً هموار و تراز باشد، به نحوی که پستی و بلندی و اختلاف ارتفاع در آن مشاهده نشود. آجر موزائیک نباید لب‌پریده باشد، در صورت وجود چنین نقصی، طول لب‌پریدگی نباید بیش از ۴ میلیمتر و طول لب‌پریدگی در سطح سایش، نباید بیش از ۲ میلیمتر و حاصل ضرب این دو عدد نباید از ۶ بیشتر باشد. در آجرهای خیس شده ممکن است سوراخهای ریزی مشاهده گردد، این سوراخها نباید از فاصله ۰/۵ متری قابل رؤیت باشند. آجرها باید بر اثر ضربه جسم فلزی، صدای زنده‌ای ایجاد کنند. میزان جذب آب حداکثر ده درصد است. موزائیک نباید قبل از آنکه ۲۸ روز از عمر آن بگذرد، کار گذاشته شود.

خطوط درز موزائیک در اطاقهایی که مجاور و متصل به هم و یا در مجاورت راهرو و فضاهای ارتباطی قرار دارند، باید در یک امتداد باشند، مگر در محلهایی که ابعاد موزائیکها متفاوت باشند. سطوح زیرین که فرش کف روی آن اجرا می‌شود، باید کاملاً تمیز شده و قبل از شروع کار مرطوب شوند. موزائیک قبل از نصب، باید حداقل ۱۵ دقیقه در آب قرار گیرد.

موزائیک اطراف کفشویهها، دور کاسه توالتها و چارچوبها و مانند اینها پس از اندازه‌گیری، باید با وسیله مناسب بریده شوند، به نحوی که درزها یکنواخت باشد. راه رفتن روی موزائیک فرش قبل از دوغاب‌ریزی ممنوع است. ساختن ملات روی موزائیک فرش مجاز نمی‌باشد.

بندهای فرش موزائیک را با توجه به نوع کار با دوغاب سیمان و پودر سنگ یا سیمان و خاک سنگ پر می‌کنند. سیمان این دوغاب بر حسب رنگ موزائیک از سیمان پرتلند یا رنگی انتخاب می‌شود. پس از گرفتن دوغاب سیمان درزها، روی سطح موزائیک دوغاب‌ریزی شده، ماسه نرم، خاک اره، پودر و یا خاکه سنگ پاشیده، آن را با گونی پاک می‌کنند.

برای تهیه یک مترمکعب دوغاب سیمان و پودر سنگ، باید ۴۰۰ کیلوگرم سیمان، ۹۶۰ کیلوگرم پودر سنگ و ۴۸۳ لیتر آب اختیار کرد.

برای تهیه یک مترمکعب دوغاب سیمان و خاکه سنگ، باید ۲۲۰ کیلوگرم سیمان و ۱۰۰۰ کیلوگرم خاکه سنگ و ۵۲۷ لیتر آب مخلوط گردد. آنچه از بقایای تمیز کردن فرش عاید می‌شود، نباید مجدداً در دوغاب‌ریزی به کار رود.

- نصب آجرهای موزائیکی و سیمانی بدون ملات و کفیوشهای موزائیکی درجا و شسته

نصب آجرهای موزائیکی و سیمانی در فرش بام و پیاده‌روها بر روی بستری از ماسه نرم صورت می‌گیرد. در فرش بام باید آجرها را روی ۲/۵ تا ۳ سانتیمتر ماسه قرار داد. در اطراف مجرای آب‌روها تا شعاع ۸۰ سانتیمتر به جای ماسه از شن رودخانه‌ای (نخودی) استفاده می‌شود. آجرهای موزائیکی یا سیمانی را می‌توان به طور خشکه‌چین پهلوی هم قرار داد، در این حالت پس از نصب آجرها در سطحی معادل ۶ تا ۷ مترمربع، درز انبساطی به عرض ۱/۲ سانتیمتر در اطراف آن تعبیه می‌شود. درز یاد شده باید با ماسه آسفالت پر شود. سایر درزها باید با دوغاب سیمان پر شوند. در بام می‌توان پس از ماسه‌ریزی، موزائیک را با ملات ماسه سیمان فرش نمود که در آن صورت ملات باید کم‌عیار و کم‌آب بوده و سعی شود که ماسه زیرین جابه‌جا نشود و سپس نسبت به دوغاب‌ریزی اقدام گردد.

مشخصات و کیفیت موزائیک درجا و شسته و نیز نحوه اجرای آنها در فصل مصالح آمده است.

- آجرهای موزائیکی سبک

فرش این نوع موزائیک عیناً مانند سایر موزائیکها است و استفاده از این نوع موزائیکها، باید مطابق دستور دستگاه نظارت صورت گیرد.

- کفیوش موزائیک پلاستیکی

این کفپوشها را غیر از کفسازی معمولی می‌توان روی مصالح مختلف از قبیل چوب، بتن و موزائیک کهنه اجرا کرد. جزئیات اجرایی این نوع کفپوش عیناً مانند سایر موزائیکها است. در سطوحی که کفشو وجود دارد، باید کرم‌بندی و شیب‌بندی، انجام و سپس از نقاط مرتفع به سمت کفشو، ریسمان‌کشی و آنگاه مبادرت به فرش موزائیک شود. در کف آشپزخانه، توالت و حمام، باید حداقل ۱/۵ درجه شیب منظور شود. پس از ساب‌زنی و تمیزکاری، سطح موزائیک را با واکس مخصوص براق می‌نمایند.

۱۷-۳-۱ پوشش کف با سنگ

الف: کلیات

قطعات سنگ باید روی قشری از ملات کار گذاشته شده، با کمی جابه‌جایی با ملات تماس کامل پیدا کند و کلیه درزها و فواصل سنگها با ملات پر شود. در مواقعی که دمای محیط کار یا درجه حرارت هریک از مواد و مصالح مصرفی از ۵ درجه سلسیوس کمتر است، انجام بنایی با سنگ مجاز نمی‌باشد، مگر اینکه وسایل کافی و مجاز برای عایق نمودن محل یا گرم کردن مواد مصرفی به کار رود تا درجه حرارت از مقدار مشخص شده بالا، کمتر نباشد. تمامی سطوح زیرین که بنایی روی آن شروع می‌شود، باید کاملاً تمیز شده و قبل از شروع مرطوب شود. ملات مصرفی در بنایی با سنگ، باید ملات ماسه سیمان از نوع مشخص شده باشد. در صورتی که نوع ملات مشخص نشده باشد، باید حداقل از ملات ماسه سیمان ۱:۵ استفاده شود. ملات را باید طوری پخش نمود که قبل از پوشیده شدن با سنگ، گیرش آن آغاز نگردد. مقدار آب ملات نباید آنقدر زیاد باشد که با نصب سنگ، ملات روان از اطراف درزهای سنگ بیرون بزند. ملات باید تمامی فضای خالی بین سنگها را پر کند. ملات سخت شده اطراف کار، نباید مورد استفاده مجدد قرار گیرد. در صورتی که قطعه سنگی جابه‌جا شود، باید ملات اطراف سنگهای فرش شده و سنگ جابه‌جا شده، کاملاً پاک و ملات قبلی جمع‌آوری گردد. هر سنگ باید قبل از نصب کاملاً تمیز شده و در صورت لزوم در آب خیسانده شود. ترکیب و ترتیب قرار دادن سنگها، جزئیات نصب آنها و طریقه قفل و بست نمودن آن، باید مطابق نقشه‌ها و دستورات دستگاه نظارت باشد. سطح نمای

سنگ در حین فرش نباید به ملات آغشته شود. در مورد سنگهای پلاک که سطح زیرین آنها صیقلی است، می‌توان برای چسبندگی بیشتر ملات با سنگ، به وسیله ماشین، شیارهایی در پشت سنگ ایجاد نمود. ضخامت بندها باید کاملاً مساوی بوده و هیچ‌گاه از ۵ میلیمتر کمتر و از ۲۰ میلیمتر بیشتر نباشد. از نظر عایق رطوبتی کفها، ملاحظات اجرایی قبل از نصب فرش و دستورالعملهایی که در قسمت موزائیکها توضیح داده شده، باید عیناً رعایت شود. در صورتی که سنگهای کف ریشه‌دار باشد، باید قبل از نصب، نقشه سنگ‌چینی، نوع و اندازه بندکشی و تیشه‌داری یا صیقلی بودن آن به تصویب دستگاه نظارت برسد. سنگهای ریشه‌دار را می‌توان با ملات و یا با پخش ماسه بادی در زیر آن فرش نمود.

ب: فرش با لاشه سنگ

هنگام فرش با سنگ لاشه، فواصل و درز سنگها را به هر میزان می‌توان انتخاب نمود. سنگها را می‌توان در رنگها و اشکال مختلف انتخاب کرد. سطوح جانبی سنگها باید قائم باشد. استفاده از سنگهای بغل اره که ضخامت آنها متغیر و از ضخامت مورد نظر کمتر باشد، مجاز نیست. پس از فرش کردن کف با لاشه سنگ، درزها با ملات سیمان ۱:۵ با سیمان معمولی یا سیمان رنگی و سنگدانه‌های مناسب، پر و بندکشی می‌شود. در صورتی که سطح فرش نیاز به ساب داشته باشد، سطح ملات، بین لاشه سنگها باید تا حدودی بلندتر از سنگ باشد، به نحوی که کف پس از ساییدن، کاملاً تراز و یکنواخت شود. به جای ملات ماسه سیمان می‌توان از ملات موزائیکی با سنگهای دانه‌بندی شده ریز یا درشت به رنگهای مختلف استفاده نمود. مراحل ساب‌زنی و بتونه‌کاری مانند بخشهای قبل انجام می‌شود. برای اسیدساب کردن و واکس زدن سنگها به فصل مصالح مراجعه شود.

لازم به توضیح است که مشخصات فرشها، درزها و عایق رطوبتی، باید قبلاً توسط دستگاه نظارت، معین و برای اجرا ابلاغ گردد.

پ: فرش با سنگهای ریشه‌دار و قلوه‌سنگ

فرش با سنگهای ریشه‌دار و قلوه‌سنگ که برای پیاده‌روها و خیابانها و فضاهای باز مورد استفاده است، در فصل محوطه‌سازی خواهد آمد.

۱۷-۳-۱-۴ فرش با سرامیک

زیرسازی سرامیک‌کاری عبارتست از یک قشر اندود ماسه سیمان ۶:۱ یا ۵:۱ به ضخامت متوسط ۲ سانتیمتر و همچنین یک قشر اندود تخته ماله با سیمان و خاک سنگ به ضخامت ۵ میلیمتر. مقدار ملات مصرفی برای زیرسازی با احتساب افت، ۷ لیتر در مترمربع است.

فاصله بین قطعات سرامیک ۲ تا ۵ میلیمتر و عموماً به طور متوسط ۳ میلیمتر است که این بندها به وسیله دوغاب پر می‌شود. فرورفتگی سرامیک در داخل اندود تخته ماله‌ای برابر یک میلیمتر است. برای پر کردن بندها از دوغاب سیمان و پودر سنگ استفاده می‌شود. دوغاب مصرف شده برای بندکشی، همواره بیشتر از حجم فضای خالی است، زیرا مقداری از دوغاب روی سطح سرامیک باقی می‌ماند که پاک شده و مصرف مجدد ندارد. حجم دوغاب مصرفی برای سرامیک‌کاری با احتساب دورریز به میزان یک لیتر در هر مترمربع پیشنهاد می‌شود. پر کردن فواصل سرامیکها با دوغاب باید حداقل ۲۴ ساعت پس از نصب سرامیکها صورت پذیرد. پس از آنکه دوغاب سفت شد، باید آن را به وسیله پارچه مرطوب از سطح سرامیک و کاشی پاک نمود.

نصب سرامیکها در روی کفهای بتنی یا شفته آهکی با ملات سیمان نیز صورت می‌گیرد. برای نصب سرامیک روی سطوحی مانند گچ، چوب و مواد قیری از چسبهای آلی یا معدنی استفاده می‌شود. کاشی و سرامیک را نباید قبل از نصب، مدت زیادی در آب قرار داد که زنجاب شود. فقط کافی است کاشی را در آب فرو برده و خارج نمود. در ساختن ملات برای پوشش سرامیک یا کاشی، باید از مصرف آهک، گچ، خاک و پودر سنگ خودداری نمود. اگر از سیمان سفید یا رنگی برای پوشش بندها استفاده می‌شود، بهتر است برای ساختن ملات از پودر کوارتز (پودر سنگ شیشه) به جای ماسه استفاده نمود.

بهترین نسبت برای مخلوط کردن سیمان سفید و کوارتز نسبت ۱:۶ تا ۱:۱۰ سیمان و کوارتز است. به طور معمول در هر متر طول یا عرض در سطح کاشی و سرامیک، باید شکاف مخصوص برای انقباض و انبساط منظور شود. این شکاف کاملاً نظیر سایر بندها بوده و در صورت لزوم، باید با پودر پلاستیکی پوشانده شود. چنانچه قبل از سرامیک و کاشیکاری نیازی به عایق رطوبتی باشد، باید طبق دستورالعملهای ذکر شده در بخشهای قبل عمل شود. اگر هنگام کاشیکاری بریدن کاشی ضروری باشد،

باید ابتدا کاشی را به اندازه مورد نظر با الماس خط انداخت و به وسیله تیغه تیز یا قیچی مخصوص آن را در خطی کاملاً مستقیم و گونیا برید.

۱۷-۳-۱-۵ پوشش کف با چوب و پوشش با پارکت

قبل از چوبکاری باید سطح صافی را در کف بوجود آورد. در طبقات همکف و زیرزمینی که فرش با زمین طبیعی به وسیله کفسازی ارتباط دارد، باید به منظور جلوگیری از نفوذ رطوبت، سطح زیر فرش را عایق‌بندی رطوبتی نمود و سپس روی آن را با بتن رده C۱۶ (عیار ۲۰۰ کیلوگرم سیمان در مترمکعب بتن) و یک قشر اندود ماسه سیمان ۱:۳ یا ۱:۴ پوشانده و سطحی صاف و صیقلی بوجود آورد. می‌توان این سطح صاف را به وسیله فرش کف با آجر سیمانی ایجاد نمود. در این صورت لازم است یک دست ساب روی فرش انجام شود. این زیرسازی باید کاملاً خشک شده و کمترین آثار رطوبت که مانع چسبیدن فرش روی آن باشد، در آن مشاهده نشود. روی سطح صاف خشک شده، باید با روغن ایف روغن‌مالی شود. پس از آن باید سطح با دو قشر ماستیک مخصوص، صاف و سپس فرش کف انجام شود. سطوح فرش شده با پارکت را باید با دستگاه مخصوص ساب زده و کاملاً صیقلی نمود. چوبهای کرمو، تابدار و چوبهای مخلوط شده با چوب اصلی، باید کنده و خارج شوند. سطوحی که با فرشهای فوق پوشیده می‌شوند، باید در کنار دیوار به قرنیزهای چوبی و مانند اینها ختم شوند. ارتفاع قرنیز چوبی معمولاً بین ۷ تا ۱۰ سانتیمتر است. برای نصب قرنیز باید قبلاً در دیوار گوه‌های چوبی قیراندود یا پلاستیکی کار گذاشت. قرنیز باید با پیچ به نحوی به دیوار متصل شود که پیچ قدری داخل قرنیز قرار گرفته و روی آن بتونه شود. در محل تقاطع و گوشه‌ها، اتصال قرنیزها با یکدیگر باید به صورت فارسی‌بر (۴۵ درجه) باشد. قرنیزها نباید تاب داشته باشند. قطعات قرنیزها حتی‌المقدور باید بلند باشد. محل سوراخها در قرنیزها، باید با ماستیک کاملاً پر شده و صیقلی گردد. رنگ چوب قرنیزها باید کاملاً یکنواخت باشد، چنانچه قرنیزها رنگ روغن نمی‌شود، باید هم‌رنگ و از جنس چوب پارکت باشد.

تیغه‌های پارکت را می‌توان به اشکال مختلف، جناقی، حصیری و شطرنجی فرش نمود. انواع پارکت نظیر راش، بلوط، گردو، افرا، ممرز و مانند اینهاست که از نظر کیفیت و مرغوبیت طبقه‌بندی می‌شود. رواداری اندازه تیغه‌ها بستگی به درجه مرغوبیت آنها دارد که در فصل مصالح توضیح داده شده است.

الف: کفپوش الواری

در این روش کف با تخته‌های بلند به عرض ۸۰ تا ۲۵۰ و ضخامت حدود ۲۰ تا ۴۰ میلیمتر فرش می‌شود. اتصال آنها از پهلو و انتها با کام و زبانه است و با میخ آهنی یا چوبی به زیرسازی، نصب و محکم می‌شوند.

ب: کفپوش نواری

این کفپوش همانند کفپوش الواری است، با این تفاوت که تخته‌ها کوچکتر بوده و به شکل نوارهای باریکی درآمده است. پهنای تخته‌ها بین ۷۵ تا ۱۵۰ و ضخامت بین ۱۰ تا ۴۰ میلیمتر است.

پ: کفپوش بلوک چوبی

بلوک چوبی نوعی پارکت ضخیم بوده و در ابعاد مختلف ساخته می‌شود. معمولاً اندازه آن ۵۰×۵۰×۹۰ میلیمتر است و به کمک آسفالت ماستیک بر روی کفسازی فرش می‌شود. در پاره‌ای موارد چوب را به صورت چهارگوش به ابعاد ۱۰۰×۱۰۰ میلیمتر یا بیشتر و به ارتفاع بین ۱۰۰ تا ۲۰۰ میلیمتر تهیه کرده، کنار هم نصب می‌نمایند. این فرش بیشتر در کارگاههای ابزار دقیق و سنگین به کار می‌رود.

نکاتی که در مورد زیرسازی پارکتها ذکر گردید، باید در زیرسازی بلوکهای چوبی عیناً رعایت شود. فرشهای چوبی را پس از اجرا باید سمباده زده، صیقلی کرد و با قشری از سیلر پوشانید و سپس با شلاک و یا وارنیش رنگ‌آمیزی نمود. وارنیشهای مناسب برای چوب از انواع رزینهای پلی اورتان، فنولی و اپوکسی هستند. فرشهای چوبی در طول بهره‌برداری نیاز به مراقبت و نگهداری داشته و باید سالی یک بار واکس زده شوند. استفاده از پارچه خیس برای تمیز کردن پوششهای چوبی و ریختن آب روی آنها مجاز نمی‌باشد.

۱۷-۳-۱-۶ پوشش با پلاستیک و لاستیک

الف: کلیات

رزینهای اپوکسی برای روکش کف به کار می‌روند. رزین اپوکسی به همراه رنگینه و ماده سخت کننده، مخلوط شده و به ضخامت ۶ تا ۱۲ میلیمتر روی سطح بتنی یا چوبی پخش می‌شود. این مواد ممکن است ماله‌کشی و صاف شده و یا به صورت چین‌دار رها شوند. کفپوشهایی که از پلاستیک ساخته می‌شوند عبارتند از موزائیکهای پلاستیکی، روکشهای پلاستیکی، کاشی وینیلی ساده و آزیست‌دار و کفپوش وینیلی فوم‌دار. این کفپوشها به کمک چسب مخصوص بر روی کف، نصب و درزهای آن با سیمان مخصوص به هم چسبانده می‌شود. روی این کفپوشها را نباید با حلالهای قوی تمیز کرد، همچنین باید از زدن واکس و شلاک بر روی آنها خودداری نمود.

ب: کاشی وینیلی

وینیل تایل را به کمک چسبهای مخصوص ضد آب از نوع سیمان وینیلی بر روی کف نصب می‌کنند. وینیل تایل در برابر چربیها و روغنها و بسیاری از اسیدها و قلیاها و مشتقات نفتی به خوبی پایداری می‌کند.

پ: کاشی وینیلی آزیستی

این مواد به حالت گرم مخلوط شده و به صورت ورقه‌هایی به ضخامت ۱/۵ تا ۲ میلیمتر زیر فشار شکل داده می‌شوند.

ت: کفپوش وینیلی فوم‌دار

این کفپوشها به کمک چسب مخصوص بر روی کف چسبانده شده و درزهای آن با سیمان مخصوص به هم چسبانده می‌شود. روی این کفپوش را نباید با حلالهای قوی تمیز کرد و از زدن واکس و شلاک و لاک بر روی آن باید خودداری نمود. کفپوشهای وینیلی و وینیلی آزیستی در ایران استاندارد شده که در هر مورد باید برابر دستورالعملهای مربوط اجرا شود.

ث: کفپوشهای لاستیکی

کفپوشهای لاستیکی را به کمک چسبهای ویژه، بر روی کف می‌چسبانند. کفپوش لاستیکی، نرم و انعطاف‌پذیر است و نسبتاً جاذب صدا می‌باشد. این کفپوشها برای کف طبقات بالای همکف مناسب‌تر است. در فضاهای باز و غیر پوشیده، نباید کفپوشهای لاستیکی را به کار برد.

۱۷-۳-۱-۷ سایر پوششهای کف

الف: کفپوشهای چوب‌پنبه‌ای

از چوب پنبه دو نوع کفپوش ساخته می‌شود، لینولیومی و کاشی چوب‌پنبه‌ای، در کفپوش لینولیوم از روغن بزرک به عنوان ماده چسباننده استفاده می‌شود. این کفپوش را می‌توان روی هر نوع کفسازی چوبی، بتنی و موزائیکی چسباند، مشروط بر آنکه خشک باشد. برای کفهای خشک از چسب معمولی و برای کف حمام و آشپزخانه و مانند آن، از چسب ضدآب استفاده می‌شود. کاشی چوب‌پنبه‌ای را با چسب مخصوص بر روی کف، چسبانده و با گلتک سنگین می‌فشارند. سپس سطح آن را سائیده، با فیلر می‌پوشانند و واکس می‌زنند. فرش چوب‌پنبه‌ای نرم است و به محیط احساس گرمی و آرامش می‌دهد، تا حدودی عایق صدا است، ولی دوام آن از دیگر کفپوشها کمتر است. پایداری آن در برابر آب خوب بوده و در برابر چربیها و روغنها ضعیف است.

ب: کفپوشهای نساجی

کفپوشهای نساجی به دو گروه اصلی پرزدار و بدون پرز تقسیم می‌شوند. نصب کفپوشهای نساجی روشهای گوناگون دارد. نصب با چسب به طور کامل یا در نقاط مشخص، میخ کردن حلقه‌هایی که در پشت کفپوش از قبل برای این منظور تعبیه شده به کف و اتصال کفپوش به کمک باریکه‌های چوبی و فلزی به کف، از جمله این روشهاست. همچنین بعضی از انواع کفپوشها را می‌توان بدون وسایل نصب و چسب روی کف پهن کرد. هر کدام از این کفپوشها در برابر گرما، اسیدها، قلیابیهها، ملاتها، کپک‌زدگی، نور مستقیم و غیر مستقیم آفتاب و سائیدگی، ویژگیهای خود را دارا هستند. از این رو قبل از مبادرت به پوشش، باید مشخصات کفپوش به تأیید دستگاه نظارت برسد.

پ: کفپوشهای قیری

مصرف قیر در کفپوش به شکل آسفالت ماستیک و کاشی آسفالتی یا آسفالت تایل است. آسفالت ماستیک را می‌توان روی زیرسازی چوبی، بتنی و یا فولادی اجرا کرد. هنگام استفاده از کفپوشهای قیری انجام اندود قیری (پرایمر) روی زیرسازی ضروری است. آسفالت ماستیک را می‌توان با قالب‌گیری به صورت قطعات پیش‌ساخته در آورده و با چسب قیری روی زیرسازی نصب کرد.

- کاشی آسفالتی

این محصول در طرحها، نقشها و رنگهای گوناگون ساخته می‌شود و می‌توان آن را روی زیرسازی چوبی، آسفالت، ماستیک یا بتن، با چسب قیری نصب کرد. سطح زیرین باید کاملاً صاف باشد. کفپوش در برابر آب پایدار است، ولی اسیدهای آلی و حلالهای نفتی آن را خراب می‌کند.

ت: کفپوش با آجر و آجر ماسه آهکی

این نوع کفپوش برای پوشش کف کارخانه‌ها، پیاده‌روها، خیابانها، محوطه‌سازیه‌ها و پارکها مناسب است. آجرهای ماسه آهکی را روی بستری از ماسه بادی یا ملات ماسه سیمان، ماسه آهک یا باتارد، فرش کرده و روی آن را دوغاب سیمان با ماسه بادی یا خاک سنگ و پودر می‌ریزند تا چشمه‌ها و درزهای بین آجرها پر شود.

آجر را روی بستری از ملات ماسه سیمان، ماسه آهک یا باتارد، فرش کرده و روی آن را دوغاب سیمان می‌ریزند و یا با ملات ماسه سیمان بندکشی می‌نمایند. در هرچه چینی پهنای بندهای طولی و عرضی، ۱۰ تا ۱۵ میلیمتر و در آجرهای قزاقی و ختائی و مانند آنها، عرض بین ۱۰ تا ۲۰ میلیمتر است. فرش آجرها می‌تواند به صورت جناقی، حصیری و یا ساده انجام شود.

ث: کفپوش منیزیتی

این کفپوش روی چوب و بتن انجام می‌شود. برای بهتر چسبیدن قبل از اندود آستر، بهتر است توری یا رابیتس روی زیرسازی قرار داده شود. این کفپوش نرم، ضد آتش و ضد لغزش است و در برابر آب کاملاً پایدار نمی‌باشد.

◀ ۱۷-۳-۲ پله‌ها

۱۷-۳-۱ انواع پله‌ها

- پله‌های موزائیکی

این نوع پله‌ها به دو صورت پیش‌ساخته و یا در جا به کار رفته و از دو قسمت تشکیل می‌شوند:

الف: قسمت زیرین که از بتن با مشخصات ذکر شده در فصل بتن ساخته می‌شود. بتن مصرفی باید از رده C۳۵ (عیار ۴۰۰ کیلوگرم سیمان) باشد.

ب: قشر رویی مانند قشر رویی موزائیک بوده که در فصل مصالح و فرش موزائیک توضیح داده شده است. در صورتی که طول پله‌های بتنی از یک متر بیشتر باشد، باید در آن میلگرد فولادی به کار رود. در ساختمانهای عمومی و پر رفت و آمد، باید لبه پله‌ها به نشیبه‌های آهنی (دارای شاخک در بتن) یا نبشی آلومینیومی آجدار مخصوص پله که در بتن جاسازی و نصب شده و یا با پله ریخته می‌شود، مجهز باشد. پله‌ها ممکن است با زاویه قائمه و یا با زاویه صاف و یا لبه‌دار ساخته شوند. برای جلوگیری از سر خوردن بخصوص در فضای باز می‌توان در کف پله چند شیار (چفت) ایجاد نمود. ممکن است بدین منظور از نوارهای مخصوص استفاده شود. عرض کف پله و ارتفاع آن، باید متناسب و برابر مشخصات معماری باشد. دستگاه نظارت در هر صورت، باید زاویه، عرض، طول، ارتفاع، چگونگی قفل و بست و سوار شدن پله‌ها بر روی هم را مشخص و به پیمانکار ابلاغ نماید.

- پله‌های سنگی

سنگهایی که برای پله به کار می‌رود، به شرح زیر است:

الف: سنگهای یکپارچه که دست‌تراش بوده و یا به وسیله ماشین تهیه می‌شوند.

ب: سنگهای پلاک به ضخامت ۲ تا ۱۰ سانتیمتر شامل کف پله و سنگ قرنیز.

سنگهایی که در فضای باز و یا پر رفت و آمد به کار می‌رود، باید از نوع سخت و مقاوم بوده و کف پله‌ها تیشه‌ای یا کلنگی شود. در داخل و یا خارج ساختمان اگر کف پله تیشه‌ای نمی‌شود، باید حداقل سه ردیف شیار (چفت) در پله تعبیه شود تا مانع سر خوردن گردد و یا بدین منظور نوارهای مخصوص، تهیه و چسبانده شود. سنگ پله (کف و قرنیز) می‌تواند قائم، زاویه‌دار و یا لبه‌دار باشد که در هر حال دستگاه نظارت باید شکل و مشخصات آن را تعیین کند.

- سایر انواع پله

پله ممکن است از چوب، آهن، آلومینیوم و یا سایر مصالح بنایی نظیر آجر ساخته شود، پله باید در هر حال برابر نقشه و مشخصات اجرا گردد. بنا به دستور دستگاه نظارت می‌توان برای پوشش کف از موکت،

پلاستیک، چوب‌پنبه و مانند آن و برای نبش پله‌ها از نبشیه‌های لاستیکی مخصوص پله که با چسب مخصوص چسبانده می‌شوند استفاده نمود. کاربرد این نوع مصالح در فصل مصالح آمده است.

۱۷-۳-۲- نصب پله

الف: زیرسازی و نصب پله

در صورتی که پله‌ها در طبقات باشد، نصب به چند طریق صورت می‌گیرد. یکی آن که طاق پله‌ها قبلاً با تیرچه و بلوک، تیرآهن و طاق ضربی و یا دال بتن‌آرمه اجرا شده باشد که در آن صورت دیوار جانبی کنار طاق پله بین کف تا پاگرد یا بین دو پاگرد را باید با ملات گچ و خاک یا ملات ماسه سیمان به ارتفاع حدود ۵۰ سانتیمتر اندود نموده و سپس خط پله‌ها را روی آنها پیاده و پس از کنترل، مبادرت به نصب پله‌ها نمود. اگر پله‌ها سیمانی و موزائیکی پیش‌ساخته است، باید مطابق ابعاد تعیین شده از سمت پایین به بالا نسبت به نصب آنها اقدام نمود، در این حالت پله‌ها باید طوری نصب شوند که کف پله کمی به سمت جلو و حدود (۱٪) شیب داشته باشد. فضای بین طاق و پله، باید با ملات ماسه سیمان و بتن کاملاً پر شود. به هیچ‌وجه برای نصب پله در پشت کار، نباید از گچ استفاده نمود. چنانچه برای نصب از گچ استفاده شده، باید بعداً آن را کاملاً تمیز و جمع‌آوری نمود.

در صورتی که از موزائیک درجا استفاده شود، باید به نحوی که در قسمت مصالح ذکر شده، ابتدا زیرسازی آن با بتن، انجام و سپس قشر رویی موزائیک شود. نصب نبشی و طرز سائیدن و صیقل دادن و بطانه کردن پله عیناً همان است که در قسمت موزائیک شرح داده شده است. در صورتی که از سنگ ریشه‌دار استفاده می‌شود، نصب آن عیناً مطابق پله موزائیکی پیش‌ساخته خواهد بود.

چنانچه کف و قرنیز پله از سنگ پلاک و تکیه‌گاه آن طاق ضربی باشد، پس از خط‌کشی پله روی دیوار، نصب از پایین به سمت بالا انجام می‌شود. ابتدا قرنیز را کار گذاشته و پشت آن را با ملات ماسه سیمان (دوغاب) پر کرده و برای اینکه قرنیز جابه‌جا نشود، از کمی گچ در پای آن استفاده می‌کنیم، پس از گیرش ملات گچ، باید به طور کامل جمع‌آوری و تمیز شود. قرنیز پله باید کاملاً قائم و تراز باشد. آنگاه سنگ کف پله روی ملات ماسه سیمان به ضخامت حداقل ۳ سانتیمتر

نصب می‌شود. سنگ پله باید کمی به جلو شیب داشته باشد، حدود (۱٪) و کاملاً روی ملات قرار گیرد. سنگ کف پله می‌تواند حداکثر ۳ سانتیمتر نسبت به سطح قرنیز خروجی داشته باشد. می‌توان جلوی پله را گرد نمود که تیزی آن برطرف شود و یا در سنگ ۲ تا ۳ چفت تعبیه نمود. در صورت لزوم باید زیر سنگ در قسمت خروجی، آبچکان تعبیه نمود. پله‌های بعدی به ترتیب اجرا و نصب خواهد شد. بهتر است سنگهای کف پله یک تکه باشد و اگر دستگاه نظارت اشکالی در استفاده از دو یا چند تکه سنگ در کف پله نمی‌بیند، باید به نحو متقاضی نسبت به یکنواختی درزها عمل شود. در صورتی که روی پله، پارکت، چوب‌کاری، کفپوش لاستیکی و یا پلاستیکی، موکت و مانند آن به کار می‌رود، ابتدا باید پله‌ها طبق خط‌کشی دقیقاً آجرچینی شده و سپس اندود ماسه سیمان شامل آستر و رویه اجرا شود و آنگاه پس از خشک شدن ملات، طبق دستورالعملهای ذکر شده مبادرت به کفپوش شود.

اگر پله به صورت بتن‌آرمه و همراه با دال اجرا می‌گردد، در آن صورت پس از آرماتورگذاری و قالب‌بندی، بتن‌ریزی به صورت پله‌ای اجرا می‌شود و بسته به اینکه روی بتن چه نوع پوششی اجرا می‌شود، باید پیش‌بینیهای لازم به عمل آید. در صورتی که نصب پله در مکانی غیر از طبقات و در فضای باز یا سرپوشیده باشد، می‌توان پله‌ها را از جنس موزائیک، سنگهای ریشه‌دار و یا سنگ پلاک انتخاب نمود، در این موارد دستورالعملهای قبل لازم‌الاجرا است. برای کارگاهها و پله‌های فرار ساختمانها و مانند آن معمولاً از پله‌های فلزی مارپیچ و یا خطی استفاده می‌نمایند که باید طبق نقشه و دستورات دستگاه نظارت اجرا گردد. برای اجرای پله‌های مارپیچ، پله‌های با اسکلت چوبی و یا نصب پلاکهای سنگی روی اسکلت فلزی و مانند اینها، باید مطابق نقشه و دستورات دستگاه نظارت اقدام نمود.

ب: حفظ و مراقبت پله‌ها تا حصول مقاومت لازم

- در مورد پله‌های بتن‌آرمه باید برابر دستورالعملهایی که در فصل بتن ذکر شده، عمل شود و پس از کسب مقاومت لازم، بارگذاری و سایر عملیات صورت گیرد.

- در صورتی که پله موزائیکی پیش‌ساخته است، باید پس از گذشت ۲۸ روز مبادرت به حمل و نصب شود. پس از نصب حداقل تا ۳ روز، نباید روی پله‌ها رفت و آمد شود.

- در مورد پله‌های موزائیکی درجا حداقل پس از گذشت ۱۴ روز می‌توان روی آن رفت و آمد نمود.
- در مورد سنگهای ریشه‌دار و یا سنگهای پلاک حداقل پس از گذشت ۳ روز از نصب، می‌توان نسبت به جمع‌آوری مصالح اضافی و تمیز کردن پله‌ها و بندکشی آنها اقدام نمود.
- پله‌های تیشه‌کاری و یا کلنگی شده که در فضاهای باز و پر رفت و آمد واقع شده‌اند، هر چند سال یک بار و با از بین رفتن آثار تیشه، باید مجدداً تیشه‌داری یا کلنگی شوند.
- در تمامی موارد باید برابر دستورالعملهای ذکر شده فصول بتن و ملات، نسبت به عمل‌آوری و مراقبت از پله‌ها در برابر سرما و گرما اقدام شود.
- پله‌های فلزی را بعد از نصب، باید کاملاً تمیز و سمباده‌زنی کرده و پس از پوشش با ضد زنگ، با رنگ روغنی رنگ‌آمیزی نمود. پله‌های فلزی نصب شده در فضای باز، باید هر سال رنگ‌آمیزی شده و از زنگ‌زدگی آنها جلوگیری شود.
- پله‌ها باید در برابر عوامل جوی از قبیل آفتاب و باران محافظت شوند و هر چند یک بار نسبت به بطانه‌کاری، روغن‌مالی و یا رنگ‌آمیزی آنها اقدام شود.
- پله‌های چوبی، پلاستیکی، لاستیکی و مانند آن، باید برابر دستورالعملهای مربوط مورد محافظت و مراقبت قرار گیرند.

۱۸

پوششهای کاذب و جدا کننده

۱۸-۱ کلیات ◀◀

با توجه به اینکه پوششهای کاذب و جدا کننده‌ها دارای ماهیت جداگانه‌ای می‌باشند، به دو قسمت متمایز به ترتیب زیر تقسیم می‌شوند:

۱۸-۱-۱ پوششهای کاذب ◀

مهمترین پوششهای کاذب عبارتند از:

- سقفهای کاذب

- کفهای کاذب

۱۸-۱-۱-۱ سقف کاذب

سقف کاذب سقفی است که به اسکلت ساختمان متصل بوده و بار آن به سازه اصلی، ساختمان وارد می‌شود. بدین ترتیب بین سقف مذکور و قسمت زیرین سازه اصلی، فضای خالی به وجود می‌آید. این سقفها می‌توانند، صاف و یا به شکلهای مختلف ساخته شوند. سقف کاذب باید با مصالح سبک ساخته شده و قاب‌بندی آن به نحو مناسبی به اسکلت و یا کلاف‌بندی ساختمان متصل گردد تا ضربه تکانهای ناشی از زلزله در آنها، موجب خرابی دیوارهای مجاور نگردد.

۱۸-۱-۲ کفهای کاذب، گستره و دامنه کاربرد

کف کاذب کفی است که در سالنها، مراکز کامپیوتر و مخابرات، اتاقهای فرمان، برج مراقبت، دیسپاچینگ^۱، ماهواره، رادار و غیره مورد استفاده قرار می‌گیرد و برابر مشخصات خصوصی هر پروژه اجرا می‌شود.

◀ ۱۸-۱-۲ انواع جدا کننده‌ها

مهمترین جدا کننده‌ها عبارتند از:

- دیوارهای جدا کننده با آجر توپر
- دیوارهای ساخته شده با آجر توخالی سفالی و یا بلوکهای سیمانی
- دیوارهای ساخته شده با قطعات پیش ساخته گچی

◀ ۱۸-۱-۳ گستره و دامنه کاربرد سقف کاذب

مهمترین دلایل استفاده از سیستم سقف کاذب را می‌توان به ترتیب زیر برشمرد:

- الف: ایجاد رویه‌ای برای پوشش قسمت زیرین سقف ساختمان
- ب: ایجاد فضایی برای جاسازی تأسیسات و تجهیزات سبک وزن
- پ: بهبود عایق‌بندی صوتی و یا حرارتی سقف هر طبقه از ساختمان
- ت: حفاظت از اسکلت ساختمان و بخصوص اسکلت‌های فولادی در برابر حریق
- ث: ایجاد امکاناتی برای کنترل صوت و جذب آن
- ج: ایجاد سقفی کوتاه‌تر برای فضاهای داخلی ساختمان

۱۸-۱-۳-۱ انواع سقفهای کاذب

به طور کلی مهمترین سقفهای کاذب را از لحاظ پوشش می‌توان به شرح زیر تقسیم‌بندی کرد:

- الف: سقف کاذب با رایبتس و اندود
- ب: سقف کاذب از نی فشرده شده (کانتکس)
- پ: سقف کاذب با لمبه آلومینیوم
- ت: سقف کاذب با لمبه چوبی
- ث: سقف کاذب با قطعات پیش ساخته گچی
- ج: سقف کاذب با ورقهای آزیست و سیمان صاف
- چ: سقف کاذب با انواع آکوستیک

۱۸-۲ مصالح

در این مورد به فصل مصالح مراجعه شود.

۱۸-۳ اجرا

۱۸-۳-۱ اجرای سقفهای کاذب

سقفهای کاذب از آویزهای فلزی قائم، پروفیل‌های اصلی افقی و در برخی از موارد پروفیل‌های فرعی افقی و پوشش زیرین تشکیل می‌شود که این پوشش می‌تواند از یک نوع مصالح مانند لمبه چوبی و یا دو نوع مختلف مانند راییتس و اندود گچ ساخته شده باشد. آویزها در سقفهای با اسکلت فلزی اعم از خرپا، طاق ضربی و یا غیر از اینها به سازه اصلی ساختمان متصل می‌گردند.

در مورد سقفهای بتن‌آرمه باید در موقع بتن‌ریزی پیش‌بینیهای لازم برای جاگذاری آویزها صورت پذیرد. در سقفهای بتنی چنانچه هنگام بتن‌ریزی آویزهای قائم تعبیه نشده باشند، می‌توان از چکشهای فشنگی برای نصب آویزها استفاده نمود. در این صورت باید نحوه عمل و نوع فشنگ مورد استفاده به تصویب دستگاه نظارت برسد.

۱۸-۳-۱-۱ آویزهایی که بموقع پیش‌بینی شده‌اند

برای آویزهای قائم می‌توان از مصالح زیر استفاده کرد:

الف: میلگردهای فولادی (آرما تور) به قطر حداقل ۶ میلیمتر

ب: سیم‌های فولادی گالوانیزه که قطر آنها حداقل ۳/۱ میلیمتر باشد.

پ: تسمه‌های فولادی زنگ‌نزن که سطح مقطع آنها حداقل ۱۰ میلیمتر مربع و ضخامت آنها حداقل ۱/۵ میلیمتر باشد.

ت: اگر از آویزهای فلزی دیگری به جز آویزهای مذکور در فوق استفاده شود، این آویزها از لحاظ مقاومت و ضد زنگ بودن، باید مشابه آویزهای مذکور در بندهای الف و ب و پ باشند.

تعداد آویزهای قائم در هر مترمربع و فاصله آنها از یکدیگر بستگی به نوع پوشش سقف کاذب بخصوص قابلیت تحمل و تغییر شکل آنها دارد. تعداد این آویزها متناسب با نوع سقف مشخص خواهد شد. آویزها حتی المقدور باید به فواصل مساوی از یکدیگر قرار گرفته، شاقولی و صاف باشند. برای اتصال آویزها به سقفهای با اسکلت فلزی، باید از پیچ و مهره یا جوش استفاده شود. اتصال به غیر از پیچ و مهره یا جوش، موقعی قابل قبول است که به تأیید دستگاه نظارت برسد. پس از جوشکاری، محل جوش باید به وسیله مواد ضد زنگ پوشانیده شود.

در سقفهایی که اسکلت چوبی دارند، اتصال آویزهای قائم به وسیله پیچ یا قلاب انجام می‌شود. پیچ و قلاب باید حداقل ۵۰ میلیمتر در چوب وارد شوند. از وارد کردن پیچها با ضربه چکش، باید خودداری گردد.

۱۸-۳-۱-۲ آویزهایی که پس از ساختن سقف بتن فولادی به وسیله اتصالات فلزی یا

مفتولهای فلزی به سقف متصل می‌شوند.

رعایت نکات زیر در مورد این آویزها الزامی است:

الف: مقاومت ۲۸ روزه بتن باید حداقل برابر ۳۰ مگاپاسکال و ضخامت آن دست کم یکصد میلیمتر باشد.
ب: بارهای وارد بر سقف بتن‌آرمه نباید از بار مجازی که سقف بر اساس آن محاسبه و اجرا شده است، تجاوز نماید.

پ: قطر میله‌هایی که به کار می‌روند، باید حداقل $\frac{3}{4}$ میلیمتر باشد و آویزها حداقل ۲۵ میلیمتر در بتن وارد شوند.

ت: تمام اتصالات باید مورد بازرسی واقع شوند تا از استحکام آنها اطمینان حاصل شود.

ث: حداقل تعداد آویزها برای هر نوع سقف کاذب مطابق نقشه‌های اجرایی و توضیحات بعدی این فصل خواهد آمد.

ج: در تیرهای باربر بتنی، اتصالات باید در سطوح جانبی و حداقل در فاصله ۱۲ سانتیمتر از ضلع زیرین تیر، کار گذاشته شوند.

- چ: در مورد استفاده از چکشهای فشنگی (تپانچه) برای اتصال آویزها، باید از دستورات کارخانه سازنده چکشها تبعیت نمود و بخصوص این نکته را در نظر داشت که تحت هیچ شرایطی، نباید از فشنگهای مخصوص یک نوع چکش برای چکشهای دیگر استفاده شود.
- ح: فشنگها نباید در داخل سوراخهای موجود شلیک شوند.
- خ: هنگام استفاده از چکشهای فشنگی برای نصب آویز، حداقل فاصله تا لبه قطعات بتنی به نوع تپانچه و دستورات دستگاه نظارت بستگی دارد.
- د: به هنگام شلیک، ابزار را باید عمود بر سطح کار نگاه داشت.
- ذ: چون فشنگ تپانچهها توسط رنگ آنها از یکدیگر متمایز می‌شوند، باید افرادی که این ابزارآلات را مورد استفاده قرار می‌دهند، به بیماری کوررنگی مبتلا نباشند.
- ر: به افراد کمتر از ۱۸ سال، نباید اجازه استفاده از این ابزارها داده شود.
- ز: در موقع کار برای اجتناب از حوادث ناشی از کمانه کردن یا شکستن و یا برگشت میخها، به جز فرد مسئول و کمک او، نباید افراد دیگری در محدوده شلیک حضور داشته باشند. این افراد باید به وسایل ایمنی مجهز باشند.

۱۸-۳-۱-۳ پروفیل‌های اصلی و فرعی افقی

- بسته به اینکه پروفیل‌های اصلی و فرعی از چه مصالحی باشند، دو حالت متمایز مشخص می‌گردد.
- الف: چنانچه جنس پروفیل‌های اصلی و فرعی افقی از فولاد یا فولاد گالوانیزه باشد باید:
- ۱- سطح مقطع این پروفیلها توسط دستگاه نظارت تعیین گردد، ولی حداقل مقاومت این مقاطع برای پروفیل‌های اصلی و فرعی به ترتیب نباید از مقاومت آرماتور به قطر ۱۰ و ۶ میلیمتر کمتر باشد.
 - ۲- در محل برخورد سقف کاذب به دیوار، توصیه می‌گردد که حداقل از یک نبشی $۲۰ \times ۲۰ \times ۲$ استفاده شود.
- ب: چنانچه جنس پروفیل‌های اصلی و فرعی از آلومینیوم، چوب یا سایر مصالح باشد:

۱- در صورتی که در مورد پروفیل‌های اصلی و فرعی به جای فولاد از چهارتراش چوبی استفاده می‌شود، چوب مورد نظر باید از نوع چوب نراد خارجی (روسی یا مشابه) باشد. ابعاد قطعات چوبی یاد شده برای قطعات اصلی و فرعی، حداقل و به ترتیب برابر ۴×۶ و یا ۴×۴ سانتیمتر خواهد بود.

۲- در خصوص استفاده از آلومینیوم و یا سایر مصالح نیز ابعاد پروفیل‌ها بستگی به محاسبات انجام شده دارد، ولی به هر حال مقاومت پروفیل‌های اصلی و فرعی از هر لحاظ، نباید به ترتیب از مقاومت میلگردهای فولادی نمره ۱۰ و ۶ کمتر باشد.

علاوه بر نکات فوق سقف‌های کاذب باید در مقابل نیروهای جانبی مقاوم بوده و چنانچه تأسیسات حرارتی نظیر کانال و لوله در زیر سقف اصلی قرار می‌گیرند (حد فاصل سقف اصلی و سقف کاذب)، ایجاد درز انبساط در اطراف سقف به منظور تأمین جا برای تغییر مکانهای حرارتی، ضروری است. چنانچه برای سقف کاذب دریچه بازدید در نظر گرفته شده باشد، باید این دریچه با دقت کافی و در محل مناسب ایجاد گردد.

۱۸-۳-۱-۴ پوشش زیرین سقف کاذب

الف: رابیتس

در مورد رابیتس چنانچه در ملات ماسه سیمان استفاده می‌شود، توصیه می‌گردد رابیتس از نوع فولاد سیاه و اگر از ملات گچ استفاده می‌شود، بهتر است رابیتس از نوع گالوانیزه باشد. رابیتس باید در فواصل معین به وسیله مفتول مناسب به آهن‌بندی بسته شود، به قسمی که هیچ‌گونه برجستگی یا فرورفتگی در سطوح تمام شده دیده نشود. فاصله پروفیل‌های اصلی از یکدیگر چنانچه از رابیتس نمره ۲ استفاده می‌شود، باید حداکثر برابر ۳۵ سانتیمتر و در مورد استفاده از رابیتس نمره ۳ این فاصله حداکثر برابر ۵۰ سانتیمتر می‌باشد. برای بستن پروفیل‌های فرعی افقی به پروفیل‌های اصلی و اتصال رابیتس به پروفیل‌های فرعی، از مفتول دولای سیمی به قطر حداقل ۰/۷ میلیمتر استفاده می‌شود. تعداد آویزهای قائم این نوع پوشش در هر مترمربع حداقل ۳ عدد می‌باشد. به علاوه نکات مذکور در ۱۸-۳-۱ و ۱۸-۳-۲ و ۱۸-۳-۳ نیز باید رعایت گردند.

ب: کانتکس

تمام نکات فنی ذکر شده در مورد رایبتس از لحاظ آویزها، پروفیل‌های اصلی و فرعی افقی، فواصل و حداقل ابعاد، در مورد کانتکس نیز صادق است. چنانچه در نقشه‌های اجرایی طریقه خاصی برای جلوگیری از آسیب‌رسانی موربانه و یا سایر حشرات مزاحم به کانتکس پیش‌بینی نشده باشد، در این صورت باید روی حصیر کانتکس، دوغاب گچ و یا آهک بریزند، به قسمی که این دوغاب تمام سطح را پوشانده و قشر نازکی بر روی کانتکس تشکیل دهد.

پ: لمبه آلومینیوم

در این پوشش مراحل اجرای کار به شرح زیر است:

- ۱- پروفیل‌های ناودانی آلومینیوم را در ارتفاع سقف کاذب به دیوارها وصل می‌کنند.
- ۲- تسمه‌های آویز را که از جنس فولاد گالوانیزه است، به سقف متصل می‌نمایند. فاصله این آویزها در امتداد ورق‌های لمبه، حداکثر ۱/۲۰ متر و در جهت عمود بر ورق‌های مذکور، حداکثر برابر ۱/۳۵ متر می‌باشد. هر تسمه مجهز به یک بست قابل تنظیم^۱ می‌باشد.
- ۳- پروفیل‌های ناودانی گالوانیزه را به تسمه‌ها وصل می‌کنند. فاصله این پروفیل‌ها از یکدیگر، حداکثر ۱/۲۰ متر است و فاصله اولین پروفیل تا دیوار، نباید از ۳۰ سانتیمتر تجاوز نماید.
- ۴- قطعات لمبه آلومینیوم طوری به سقف وصل می‌شود که یک سر آن در داخل ناودانی چسبیده به دیوار و سر دیگر آن در ناودانی متصل به آویزها قرار می‌گیرند.
- ۵- نکات مذکور در ۱-۱-۳-۱۸ و ۲-۱-۳-۱۸ و ۳-۱-۳-۱۸، باید در مورد این پوشش نیز رعایت گردد.

ت: لمبه چوبی

اجرای کار در مورد این پوشش به شرح زیر است:

- ۱- قبل از اجرای لمبه‌کوبی، باید دور سقف را با چهارتراش مناسب، کلاف‌کشی و تراز کرد.

۲- قطعات باربر افقی فرعی را باید از چوب و قطعات باربر اصلی را از پروفیل فولادی یا چهارتراش چوبی، تهیه و به آویزهای از پیش نصب شده متصل نمود.

۳- لمبه‌ها را که از قبل تهیه شده است، باید با چسب و میخ به چهارتراشها متصل کرد.

لازم به یادآوری است که باید لمبه‌ها را با ماشین لمبه‌زنی و یا به طرق دیگر که به صورت فاق و زبانه داخل یکدیگر شوند، آماده نمود، به طوری که چفتها نمایان باشند. وجود چفت برای آنست که در مواقع انقباض، لبه درزها به صورت نامناسبی درنیایند. چوب مورد مصرف در لمبه‌ها، باید چوب نراد خارجی (روسی یا مشابه) باشد. حداقل تعداد آویزها در هر مترمربع ۳ عدد می‌باشد، به علاوه رعایت نکات مذکور در ۱-۱-۳-۱۸ و ۲-۱-۳-۱۸ و ۳-۱-۳-۱۸ الزامی است.

ث: قطعات پیش‌ساخته گچی

ابتدا باید در کنار دیوار در ارتفاع تعیین شده برای سقف کاذب نبشیه‌های آلومینیوم را نصب کرده و پس از نصب سیمهای آویز گالوانیزه به سقف و وصل قطعات سپری آلومینیوم، قطعات سقف پیش‌ساخته گچی را در داخل آنها قرار داد. ابعاد سپری و سیمها برابر نقشه کارخانه سازنده و با تأیید دستگاه نظارت می‌باشد. تعداد آویزها در هر مترمربع حداقل ۳ عدد و نکات یاد شده در ۱-۱-۳-۱۸ و ۲-۱-۳-۱۸ و ۳-۱-۳-۱۸، لازم‌الاجرا می‌باشد.

ج: ورقهای آریست و سیمان صاف

صرف نظر از ابعاد ورقهای آریست و سیمان که تولید می‌شود، بنا به ملاحظات استاتیکی ابعاد این ورقها که در سقف کاذب به کار می‌رود، اکثراً ۱۲۵×۶۰ و یا ۱۰۰×۶۰ سانتیمتر می‌باشند. به منظور نصب این ورقها ابتدا یک شبکه متعامد از چوب روسی به شکل سپری یا سپری فولادی، اعم از توخالی یا توپر در محل مورد نظر اجرا می‌شود. در کناره‌ها به جای قطعات سپری یاد شده، از نبشی با همان جنس استفاده می‌شود و پس از آن ورقها را روی سپری قرار داده و در قسمت فوقانی آن بسته به این که جنس سپریها از پروفیل توپر یا توخالی فولادی یا چوبی باشد، به فواصل ۳۰ سانتیمتر یک عدد پیچ خودکار و یا پیچ و مهره مناسب با واشر و یا پیچ چوب با واشر مخصوص به کار می‌رود. ابعاد و تعداد آویزها با محاسبه مشخص می‌شود.

چ: انواع آکوستیک

آکوستیکها به دو گروه معمولی و نسوز تقسیم می‌شوند.

۱- آکوستیک معمولی

در مورد این آکوستیک قطعات باربر افقی از چوب نراد خارجی (روسی یا مشابه) بوده و قطعات باربر اصلی می‌توانند از پروفیل فولادی یا چهارتراش چوبی باشند. برای نصب آکوستیک باید میخ همرنگ با آکوستیک و چسب مناسب به کار برده شود. در پیرامون سقف کاذب اجرا شده، یک نبشی آلومینیوم به دیوار نصب می‌گردد.

۲- آکوستیک نسوز

قطعات باربر اصلی و فرعی افقی در مورد آکوستیک نسوز، پروفیل آلومینیوم است. در تمام انواع آکوستیک در هر مترمربع، حداقل ۳ عدد آویز مورد نیاز است. برای نصب انواع آکوستیک، باید مندرجات ردیفهای ۱۸-۳-۱ و ۱۸-۳-۲ و ۱۸-۳-۱ رعایت گردد.

۱۸-۳-۲ اجرای انواع جدا کننده‌ها

۱۸-۳-۱ اجرای جدا کننده‌ها با آجر توپر

در مورد این جدا کننده‌ها مصالح مورد مصرف عبارتند از آجر فشاری، آجر ماسه آهکی، آجر ماشینی و آجر سیمانی به ابعاد آجر فشاری، که به طور اختصار آن را آجر سیمانی می‌نامیم. دیوارهای جدا کننده با آجر توپر داخل ساختمان دارای دو نامگذاری مختلف می‌باشند.

- تیغه‌ها

- دیوارهای نیم‌آجره توپر (ده سانتیمتر ضخامت)

الف: طرز اجرای تیغه‌ها

چنانچه در نقشه‌های اجرایی به هر دلیل تیغه آجری پیش‌بینی شده باشد، باید در اجرای آنها نهایت دقت را به عمل آورد. ضخامت این تیغه‌ها حدود ۴ سانتیمتر است و با ملات گچ و خاک اجرا می‌شوند. آجر مورد مصرف می‌تواند فشاری، ماسه آهکی، ماشینی و یا سیمانی باشد.

ب: دیوارهای نیم‌آجره توپر (ده سانتیمتر ضخامت)

ضخامت این دیوارها حدود ۱۰ سانتیمتر است و می‌توانند با آجر فشاری، ماسه آهکی ماشینی و یا سیمانی اجرا شوند. ملات مورد مصرف در مورد انواع آجرهای یاد شده، ملات ماسه سیمان ۱:۳، باتارد ۱:۲:۸، ماسه آهک ۱:۳ و یا ملات گچ و خاک می‌باشد.

مصرف ملاتهای ضعیف ماسه گل و یا گل آهک، مجاز نمی‌باشد. به علاوه مصرف ملات ماسه آهک در نقاط کم‌رطوبت (نقاط خشک)، موکول به تأیید دستگاه نظارت بوده و با رعایت احتیاط صورت می‌گیرد.

قبل از اجرای آجرکاری باید آجر را زنجاب نمود تا ضمن از بین رفتگی گرد و غبار روی آن پس از مصرف نیز باعث جذب آب ملات نگردد. باید توجه داشت که سطح جدا کننده‌های داخلی کاملاً افقی و تراز بوده و آجرها کاملاً قفل و بست شوند و درزهای قائم روی هم قرار نگیرند. عمل تراز کردن به کمک ریسمان صورت می‌گیرد، ضمناً باید مرتباً روی دیوار شاقول گذاشت تا نیشها و کنجها کاملاً قائم باشند. سطوح جدا کننده‌های اجرا شده با ملات ماسه سیمان، باتارد و ماسه آهک در ۳ فصل از سال، باید حداقل تا ۳ روز مرطوب بمانند، ولی در تابستان تعداد روزها از ۳ روز افزایش یافته و بسته به نظر دستگاه نظارت خواهد بود. علاوه بر مطالب یاد شده رعایت نکات زیر در مورد جدا کننده‌ها الزامی است:

الف: حداکثر طول مجاز دیوار جدا کننده بین دو پشت‌بند، کوچکترین دو مقدار زیر است:

- چهل برابر ضخامت دیوار یا تیغه

- شش متر

ب: پشت‌بند باید به ضخامت حداقل معادل ضخامت دیوار و به طول حداقل $\frac{1}{6}$ بزرگترین دهانه طرفین پشت‌بند باشد، به جای پشت‌بند می‌توان ستونکهای قائم فولادی، بتن‌آرمه و یا چوبی در داخل تیغه یا دیوار قرار داده و دو سر ستونکها را به طور مناسبی در کف و سقف مهار نمود.

پ: حداکثر ارتفاع مجاز دیوارهای غیربرابر و تیغه‌ها از تراز کف مجاور، $\frac{1}{4}$ متر می‌باشد، در صورت تجاوز از این حد باید با تعبیه کلافهای افقی و قائم به طور مناسبی به تقویت دیوارها مبادرت گردد.

ت: تیغه‌هایی که در تمام ارتفاع طبقه ادامه دارند، باید کاملاً به زیر پوشش سقف مهر شوند، یعنی رگ آجر تیغه با فشار و ملات کافی در زیر سقف جای داده شود.

ث: لبه فوقانی تیغه‌هایی که در تمام ارتفاع طبقه ادامه ندارند، باید با کلاف فولادی، بتن‌آرمه و یا چوبی که به سازه ساختمان و یا کلافهای احاطه کننده تیغه متصل می‌باشد، کلاف‌بندی شود.

ج: لبه قائم تیغه‌ها نباید آزاد باشد. این لبه باید به یک تیغه دیگر یا یک دیوار عمود بر آن، یکی از اجزای سازه یا ستونکی که به همین منظور از فولاد، بتن‌آرمه یا چوب تعبیه می‌شود با اتصال کافی تکیه داشته باشد. ستونک می‌تواند از یک ناودانی نمره ۶ و یا معادل آن از فولاد، بتن‌آرمه و یا چوب تشکیل یابد. چنانچه فاصله لبه آزاد تیغه از پشت‌بند کمتر از $1\frac{1}{4}$ متر باشد، این لبه می‌تواند آزاد باشد.

چ: در صورتی که دیوار و تیغه متکی به آن به طور همزمان و یا به صورت لاریز و یا به صورت هشتگیر چیده شوند، اتصال تیغه به دیوار، کافی تلقی می‌گردد، ولی چنانچه تیغه بعد از احداث دیوار و بدون اتصال به آن ساخته شود، باید در محل تقاطع در داخل ملات بین رگها با میلگرد به قطر ۸ میلیمتر (یا تسمه فولادی معادل آن) که حداقل در طول ۲۵ سانتیمتر در داخل دیوار، ۵۰ سانتیمتر در داخل تیغه قرار می‌گیرد، به فواصل حداکثر ۶۰ سانتیمتر تیغه را به دیوار مهار نمود. در غیر این صورت لبه کناری تیغه، آزاد تلقی شده و باید برابر بند «ج» ستونکی در این لبه تعبیه گردد. دو تیغه عمود بر هم باید با یکدیگر قفل و بست شوند.

۱۸-۳-۲ جدا کننده‌ها با بلوکهای توخالی سفالی یا سیمانی

ملات مورد مصرف در مورد بلوکهای مجوف توخالی سفالی و یا سیمانی، منحصراً ملات ماسه سیمان ۱:۳ می‌باشد. تمام نکات یاد شده در بند ۱۸-۳-۲ ب در مورد این دیوارها نیز باید در نظر گرفته شود. چنانچه از طرف دستگاه نظارت دستور پر کردن بلوکهای سیمانی توخالی داده شود، ولی نوع مواد پرکننده مشخص نشده باشد، می‌توان با بتن ریزدانه، ملات ماسه سیمان و یا بتن سبک، بلوکها را پر کرد. با توجه به اینکه در بلوکهای توخالی سفالی، طرز اجرا به نحوی است که حفره‌ها به طور افقی دنبال یکدیگر قرار می‌گیرند و طبعاً پر کردن آنها میسر نیست، برای اینکه فضای خالی این قبیل بلوکها به مرکز رشد

حشرات مزاحم و میکروبها بدل نگرده، توصیه می‌شود که مصرف آنها در نقاط مرطوب با احتیاط صورت گیرد. بدیهی است بندکشی این بلوکها باید با نهایت دقت صورت گیرد.

۱۸-۳-۲-۳ تیغه‌های ساخته شده از دیوار گچی

قبل از نصب دیوار گچی در ساختمان باید کف آن تراز باشد، نصب دیوار گچی با اتصال صفحات به وسیله کام و زبانه و افزودن گچ مخصوص درزبندی انجام می‌شود و به علت گیرش سریع این گچ می‌توان دیوارها را تا ارتفاع مجاز بالا برد.

نصب این دیوارها تا $3\frac{1}{4}$ متر ارتفاع و ۶ متر طول، احتیاج به استفاده از هیچ نوع وسیله تقویت کننده ندارد و چنانچه لازم باشد ابعاد دیوارها افزایش یابد، باید از وسایل محکم کننده افقی و عمودی استفاده گردد. لوله‌های آب، کابلها و سیمهای گوناگون ساختمان در داخل شیارهایی که در صفحات گچی به وسیله ابزار مخصوص ایجاد می‌گردد، قرار داده شده و بعداً روی شیارها با گچ مخصوص مسدود می‌شود. در صورتی که لوله‌ها، ضخیم و یا تعدادشان زیاد باشد، باید از دیوارهای گچی دوجداره، استفاده و لوله‌ها بین دو جدار واقع شوند. اشیاء سبک و کوچک از قبیل قاب عکس، جالباسی و غیره را می‌توان با وسایل محکم کننده معمولی مثل قلاب و پیچ و غیره به دیوار نصب کرد، لیکن اشیاء سنگین باید به وسیله قطعات متصل کننده که در پشت دیوار تعبیه می‌گردند، نصب شوند.

در نقاطی که رطوبت دائمی دارند، نصب این صفحات با احتیاط صورت می‌گیرد و به همین منظور باید قبلاً با شرکت تولید کننده، مشورت لازم به عمل آید.

اتصال دیوار گچی به سقف، کف و سایر دیوارها باید با دقت لازم و توسط کارگران مجرب انجام گردد. چون بدنه، پایه‌ها، حمالها و سقفها غالباً نیروهای قابل ملاحظه‌ای به نقاط مختلف دیوارهای گچی وارد می‌آورند، توصیه می‌شود هنگام اتصال دیوارها به قسمتهای مزبور برای ایجاد اتصال قابل ارتجاع یا لغزان، از نوارهای قابل ارتجاع یا پروفیل استفاده شود. از نظر صرفه‌جویی در هزینه و وقت بهتر است قبلاً وضعیت اتصالات، مطالعه و نقشه‌های اجرایی تهیه گردند. نصب دیوارهای گچی و اتصال آنها به قسمتهای باربر و پایه‌ها به سه روش لغزان، قابل ارتجاع و مستقیم انجام می‌شود.

الف: اتصال لغزان

این اتصال معمولاً با استفاده از پروفیل T شکل و در برخی از موارد با پروفیل U شکل صورت می‌گیرد.

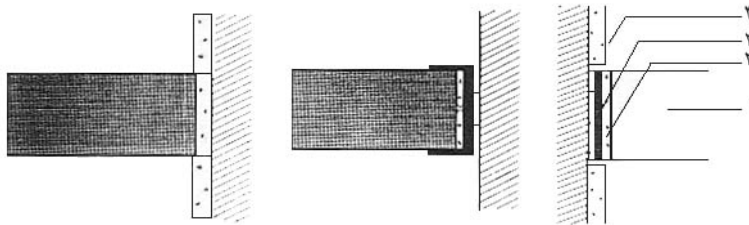
ب: اتصال قابل ارتجاع

این نوع اتصال با استفاده از نوار قیراندود مخصوص یا الیاف معدنی که از مواد خیلی نرم نباشد، اجرا می‌شود. این نوارها بین دیوار و قسمت اصلی ساختمان قرار می‌گیرند.

ج: اتصال مستقیم

در این روش دیواره گچی به کمک گچ به قسمتهای مستحکم ساختمان متصل می‌گردد. در این روش اتصالات جانبی می‌توانند مستقیماً روی سطوح ناصاف و اندود نشده، صورت گیرند. چنانچه امکان انحنای و خمیدگی سقف وجود ندارد، دیواره‌ها را می‌توان به روش مستقیم متصل نمود.

در اشکال زیر نحوه اتصالات سه‌گانه یاد شده مشاهده می‌شود.



اتصال مستقیم

اتصال لغزان (با پروفیل)

اتصال ارتجاعی (با نوار مخصوص)

۱- دیواره گچی

۲- گچ

۳- نوار مخصوص (که با گچ درزبندی متصل شده است)

۴- برش ایجاد شده روی گچ با ماله بنایی یا گچبری

۱۹

ثیشه و نصب آن

۱۹-۱ کلیات

نوع و ضخامت شیشه جام مصرفی در هر قسمت از ساختمان، باید طبق نقشه‌ها و مشخصات باشد، نمونه شیشه و بطانه قبل از مصرف باید به تأیید دستگاه نظارت رسیده و مصالحی که در کار مصرف می‌شود، باید با نمونه کاملاً مطابقت داشته باشند.

۱۹-۲ مصالح

در مورد مصالح به فصل مصالح مراجعه شود.

۱۹-۳ اجرا

۱۹-۳-۱ اصول کلی

درز بین قاب و شیشه باید ۲ تا ۳ میلیمتر بوده و قبل از کار گذاردن شیشه، باید رنگ آستر قاب خشک شده باشد. همچنین محل جاگذاری شیشه، باید از گردوخاک و چربی عاری باشد. ابعاد صحیح شیشه‌ها را باید با اندازه‌گیری قابهایی که شیشه در آنها کار گذارده می‌شود، به دست آورد.

۱۹-۳-۲ کار گذاشتن شیشه

۱۹-۳-۲-۱ برش و نصب با بطانه یا نوارهای پلاستیکی یا لاستیکی

برش شیشه با الماس بر انجام می‌شود. در مورد نصب شیشه بسته به نوع در و پنجره، استفاده از بطانه یا نوار به ترتیب زیر خواهد بود.

الف: در مورد چارچوبهای فلزی و چوبی که دارای زهوار هستند، باید این زهوارها قابل برداشتن و نصب مجدد باشند. فاصله پیچهای خودکار مصرفی برای این زهوارها، حدود بیست سانتیمتر می‌باشد. نحوه عمل بدین ترتیب است که ابتدا قشری به ضخامت ۲ تا ۳ میلیمتر از بطانه قابل انعطاف در

امتداد شیار قاب مالیده می‌شود و سپس صفحه شیشه را که به اندازه صحیح بریده شده، به وسیله دست با فشار لازم به طوری که کاملاً به بطانه بچسبد، در محل خود قرار داده، زهوارها نصب می‌شوند. ابعاد شیشه‌ها در این مورد باید ۲ تا ۳ میلیمتر کوچکتر از ابعاد اندازه گرفته شده قاب در و پنجره در نظر گرفته شود.

ب: در مورد درها و پنجره‌های آلومینیومی که نصب شیشه در آنها به کمک نوار لاستیکی و یا پلاستیکی انجام می‌گردد، باید هنگام برش شیشه به فضای لازم برای نوارهای لاستیکی یا پلاستیکی توجه شود.

پ: در مورد چارچوبهای فلزی یا چوبی که نصب شیشه درون آنها بدون استفاده از زهوار انجام می‌شود، باید ترتیبی اتخاذ شود که به جای زهوار از مقدار کافی بطانه استفاده شود. در این حالت بطانه به صورت یک مثلث قائم‌الزاویه متساوی‌الساقین و به طول ساق حدود یک سانتیمتر، اجرا می‌شود.

ت: در مورد آن دسته از شیشه‌های مشجر که از یک رو نقش دارند، سطح نقشدار در خارج از ساختمان قرار می‌گیرد تا از آلودگی دائمی شیشه در داخل ساختمان جلوگیری به عمل آید.

ث: شیشه‌های نشکن (ایمنی)

در مورد شیشه‌های نشکن (ایمنی) باید از یراق‌آلات مخصوص این قبیل شیشه‌ها مانند استاپ، بست کمری، بست اتصال شیشه به سقف، بست اتصال شیشه به دیوار و بالاخره از انواع لولاهای مخصوص این قبیل شیشه‌ها و سایر جزئیات، طبق نقشه‌های مربوط استفاده به عمل آید. علاوه بر موارد یاد شده رعایت نکات زیر الزامی است:

- ۱- در صورتی که ابعاد شیشه بزرگ باشد، در نقاط لازم، ارتعاش‌گیر با ابعاد مناسب نصب شود.
- ۲- کتیبه‌های بزرگتر از حد معمول، پروفیل‌کشی شوند، بخصوص در مورد نصب کتیبه به سقف کاذب، عمل پروفیل‌کشی ضرورت کامل دارد.
- ۳- از یراق‌آلات استاندارد استفاده شود. این یراق‌آلات باید از فلزات یا آلیاژی تهیه گردند که علاوه بر قابلیت تحمل فشارهای وارده، در مقابل زنگزدگی نیز مقاومت کافی داشته باشند.

۱۹-۳-۲-۲ سوراخ کردن و سنگ زدن

الف: معمولاً برای سوراخ کردن شیشه‌ها از مته الماسی برقی و یا از مته دستی استفاده به عمل می‌آید.
 ب: عمل سنگ‌زنی شیشه را اصطلاحاً لول کردن^۱ می‌گویند که معمولاً در لبه شیشه‌ها انجام می‌گردد تا لبه تیز شیشه موجب ناراحتی استفاده‌کنندگان نشود. سنگ زدن شیشه در کارخانه‌ها و کارگاهها به وسیله دستگاههای سنگ سمباده الماسه انجام می‌شود.

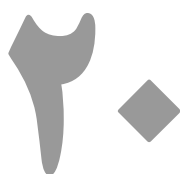
۱۹-۳-۳-۳ نصب کاشیهای شیشه‌ای

ابعاد رسمی این کاشیها معمولاً ۱۵×۱۵ یا ۲۰×۲۰ سانتیمترمربع می‌باشد و ابعاد واقعی آنها ۱۴/۸×۱۴/۸ و ۱۹/۸×۱۹/۸ سانتیمترمربع است و در محلهایی به کار برده می‌شود که بخواهند از کف محوطه و یا خیابان، نور زیرزمین را تأمین نمایند. طریقه نصب این کاشیها بدین ترتیب است که آنها را در داخل قابهای آهنی چهارگوش به ابعاد ۱۵×۱۵ و یا ۲۰×۲۰ سانتیمترمربع قرار می‌دهند، به نحوی که در قسمت زیرین آن بین کاشی و بال سپری یا نشی حدود ۵ تا ۸ میلیمتر ملات سیمان سفید با خاک سنگ و پودر سنگ کم آب قرار گرفته و پس از جاگذاری کاشیها، درز بین کاشی و قاب آهنی با دوغاب سیمان سفید و پودر سنگ به عیار ۴۰۰ کیلوگرم سیمان پر می‌شود.

۱۹-۳-۳-۳ تمیزکاری

پس از اتمام کار نصب شیشه و تأیید مهندس ناظر دایر بر صحت کارهای اجرا شده، پیمانکار باید سطوح شیشه را تمیز کرده و نسبت به شستشوی آنها اقدام نماید. در موقع تمیز کردن شیشه‌ها باید دقت شود که لطمه‌ای به سطوح شیشه، بطانه و زهوار شیشه وارد نیاید. تمام قسمتهای شیشه از جمله زوایای قاب درها و پنجره‌ها، گوشه شیشه‌ها و لبه‌های قاب در و پنجره را باید تمیز کرد. برای پاک کردن رنگهای احتمالی به جا مانده از عمل نقاشی، باید از تینر استفاده نمود و چنانچه پیمانکار بخواهد از مواد شیمیایی مانند اسید یا باز رقیق برای پاک کردن شیشه استفاده نماید، باید قبلاً موافقت دستگاه نظارت را

جلب نماید. در صورت امکان می‌توان از ماشینهای مخصوص تمیز کردن شیشه نیز برای پاک کردن شیشه‌ها استفاده نمود.



رنگ آمیزی

۱-۲۰ کلیات

رنگ آمیزی قشری است که روی سطوح فلزی - چوبی - گچی - سیمانی و یا پوششهای دیگر را می پوشاند تا از یک طرف از فساد سطوح جلوگیری نموده و از طرف دیگر محیط کار و زندگی را به نحو مطلوبتری آماده بهره برداری نماید.

سطوحی که رنگ آمیزی شده اند زیباتر، تمیزتر و بهداشتی تر می باشند.

۲-۲۰ مصالح

در این مورد به فصل مصالح مراجعه گردد.

۳-۲۰ روش کار

۱-۳-۲۰ کلیات

۱-۳-۲۰ انواع رنگ آمیزی

انواع رنگ آمیزی مورد نظر چه از لحاظ مشخصات فنی و چه از لحاظ انتخاب رنگ، باید برابر جداول رنگ آمیزی ضمیمه نقشه ها، مشخصات فنی خصوصی و یا برابر دستورات اصلاحی دستگاه نظارت باشد، ولی اگر در نقشه ها و یا مشخصات، نوع رنگ آمیزی مشخص نشده و یا در مورد آن ابهام وجود داشته باشد، پیمانکار باید مراتب را به دستگاه نظارت اطلاع داده و برابر ابلاغ کتبی دستگاه مذکور اقدام نماید.

۲-۳-۲۰ زدن رنگ

قبل از شروع رنگ آمیزی باید تمام سطوح را کاملاً تمیز، خشک و آماده نمود، به قسمی که برای پذیرفتن رنگ شرایط مناسبی داشته باشند. در هر مورد شروع کار منوط به تأیید مهندس ناظر خواهد بود. اصولاً در نقاشی قبل از شروع هر قشر رنگ آمیزی قشر قبلی، باید توسط مهندسین ناظر مورد بازدید قرار

گرفته و حسن انجام آن تأیید گردد. پیمانکار باید کار را به نقاشان ماهر واگذار نماید و اگر در حین کار مشخص شود که عوامل انتخاب شده مهارت لازم را برای اجرای کار ندارند، نسبت به تعویض و جایگزینی آنها با افراد ذیصلاح اقدام نماید. در مورد انتخاب رنگ باید با توجه به جنس و شرایط سطح رنگ شونده و هدفهایی که رنگ از لحاظ پایداری و ظاهر کار باید تأمین نماید، اقدام گردد. رنگ قشرهای مختلف باید در عین انطباق با یکدیگر به راحتی از هم قابل تشخیص باشند. رنگ مصرفی باید سطح موردنظر را کاملاً پوشش نماید. علاوه بر نکات فوق باید دقت گردد که آستر و رویه رنگ از یک کارخانه تهیه شود تا هر دو از یک ضریب کشسانی^۱ برخوردار بوده و از پوست سوسماری شدن^۲ رنگ جلوگیری گردد.

پیمانکار باید رنگ تازه را از گردو خاک محافظت نموده و سطح رنگ آمیزی را تا زمان تحویل موقت حفاظت نماید، اگر در حین اجرای کار و قبل از تحویل موقت قسمتهایی از آن به هر علت صدمه دیده باشد، نسبت به تجدید رنگ آمیزی آن قسمتها اقدام نماید. رنگ آمیزی در هوای سرد (پایین تر از ۵ درجه سلیسیوس) شرایط نامناسب جوی، بارندگی و یا رطوبت بیش از حد (طبق کاتالوگ کارخانه سازنده) قابل قبول نمی باشد. هنگام شروع هر قشر رنگ آمیزی، قشر قبلی (بخصوص در مورد اجرای کار با قلم مو) باید خشک و تمیز باشد. انجماد رنگها در تمام حالات، مضر و مخرب بوده و مخصوصاً در انبار کردن رنگها باید بدان توجه خاص شود. همچنین اگر رنگ آمیزی تازه تمام شده باشد و یخبندان شروع شود و سطوح رنگ شده در اثر انجماد از بین برود، باید نسبت به تجدید رنگ آنها اقدام گردد.

بخارهای مختلف، آلودگی هوا و دود کارخانجات صنعتی مخصوصاً آمونیاک و انیدرید سولفورو بر روی سطوح تازه نقاشی شده اثر مخرب دارند، برنامه کار را باید طوری تنظیم نمود که رنگ آمیزی در مواقعی که آلودگی هوا کمتر است، انجام شود.

1. Elasticity

2. Alligatoring (or crocdiling)

۲۰-۳-۱-۳ تمیز نگاه داشتن اطراف کار

یکی از مسائل مهم رنگ آمیزی که شامل عملیات مربوط به آماده کردن کار نیز می شود، نظافت می باشد و به طور کلی باید با رعایت نظم و ترتیب دقت نمود که لوازم منزل و کف اطاقها و غیره، آلوده به رنگ نشوند.

قبل از رنگ آمیزی باید تمامی لوازم منزل را به وسیله پلاستیک، پارچه و نظایر آن پوشانید. تمیز کردن مداوم کف اطاقها با وسایل جاذب گردوغبار ضروری می باشد. بعد از شستشو و تمیز کردن سقف و دیوار تمام زباله ها را باید از محل کار دور کرده و سپس اقدام به شستشو و تمیز کردن کف اطاقها نمود. تکه پارچه ها و ضایعات آلوده به رنگ و روغنهای خشک کننده را که قابلیت اشتعال دارند، نباید در محل کار جمع کرد، یا باید آنها را از بین برد و یا اینکه در محل مناسب و محفوظی نگهداری نمود. ظروف محتوی رنگ باید همه روزه پس از مصرف با حلالهای مناسب تمیز شوند، برسها، کاردکها و سایر اشیا و ظروف بعد از مصرف، باید تمیز شده و به صورت مناسبی انبار شوند.

پراق آلات و وسایل الکتریکی را که غالباً برداشتن و نصب مجدد آنها با اشکال مواجه است، باید با پوشاندن و یا طرق مناسب دیگری از آغشته شدن به رنگ محافظت نمود. قسمتهایی از ماشین آلات، تلمبه ها، شیرها و سایر دستگاهها که رنگ نمی شوند، باید با پوشش مناسب و یا آغشته کردن کامل آنها با قشر نازکی از گریس و یا طرق مناسب دیگر، از رنگ محافظت نمود. در صورت لزوم به منظور رنگ زدن قسمتهایی نظیر پشت رادیاتورها و زیر درها، باید آنها را پیاده و پس از رنگ آمیزی و خشک شدن رنگ، مجدداً نصب نمود.

۲۰-۳-۱-۴ رعایت ایمنی و سلامتی در حین رنگ آمیزی

در موقع رنگ آمیزی خطرات زیادی وجود دارد که یکی از آنها خطر ناشی از اشتعال رنگ است، همچنین در هنگام تمیز کردن سطوح نیز ممکنست صدماتی به انسان وارد آید.

در این رابطه لازمست رنگکار به نکات زیر توجه نموده، موجبات حفظ و سلامتی خود را فراهم آورد. الف: تقریباً تمام رنگهای مایع در موقع استفاده، قابل اشتعال می باشند. موادی که در رنگ باعث انفجار و آتش سوزی می شوند، حلالها و رزینهای موجود در آن هستند که در مجاورت شعله آتش و یا بر

اثر جرقه مشتعل می‌شوند، بنابراین در موقع رنگ‌آمیزی یا آماده نمودن رنگ در محیط بسته، باید از کشیدن سیگار و آتش زدن زباله احتراز گردد.

ب: کپسولهای آتش‌نشانی و دیگر وسایل اطفای حریق برای مهار نمودن آتش، باید در محل موجود و در دسترس باشند. در پایان ساعات کار، تمام پارچه‌های آلوده به رنگ و تینر باید جمع‌آوری شده و در صورتی که برای استفاده روزهای بعد مورد نیاز باشند، در ظرف پر از آب قرار گیرند.

پ: تینرها باید در ظرفهای مطمئنی نگهداری شده و هرچه سریع‌تر از مناطقی که احتمال آتش‌سوزی در آن زیاد است، دور شوند.

ت: در موقع استفاده از رنگ در فضاهای سرپوشیده مانند مخازن، وجود هواکشهای قوی و متناسب ضروری است.

ث: شخصی که در فضای سرپوشیده رنگکاری می‌کند و یا با وسایل مختلف مبادرت به تمیز کردن فلزات می‌نماید، باید همواره از ماسکهای مخصوص دهان و بینی استفاده نماید تا از ورود مواد گازی و گردوغبار به وجود آمده در این مناطق به ریه خود جلوگیری نماید.

ج: افرادی که با استفاده از مواد شیمیایی یا وسایل مکانیکی مبادرت به تمیز کردن قطعات می‌نمایند، باید مجهز به لباس و دستکش مخصوص باشند تا از اثر مواد شیمیایی و یا ذرات رنگ بر روی پوست بدن خود جلوگیری نمایند.

چ: باید از استنشاق گازهای موجود در حلالهای رنگ خودداری شود.

ح: هرگز نباید دهان و چشم خود را با دستکش یا لباسی که با آن کار می‌کنند، پاک نمایند.

خ: هیچ‌گاه نباید با دست آلوده به رنگ و تینر، مبادرت به غذا خوردن و یا سیگار کشیدن نمود.

۲۰-۳-۱-۵ وسایل رنگزنی

در رنگ‌آمیزی با هر وسیله، یکنواختی و ضخامت یکسان از اهمیت زیادی برخوردار است.

معمول‌ترین وسایل رنگزنی عبارتند از:

الف: پیستوله (رنگپاش)

هنگام رنگ زدن، پیستوله را نباید عمود بر سطح کار نگاه داشت، بلکه باید با زاویه مناسب نسبت به سطح قرار داده و با فشار یکنواخت به صورت رفت و برگشت افقی یا قائم نسبت به رنگ‌آمیزی اقدام نمود.

پس از اتمام کار باید پیستوله را با تینر شستشو داد.

ب: غلتک (رولر)^۱

غلتک وسیله دیگری است برای رنگ زدن، این وسیله برای رنگهایی که قرار است با ضخامت زیاد زده شوند، بهترین نتیجه را خواهد داد. موضوع مهمی که در انتخاب غلتکهای مختلف باید به آن توجه نمود، نوع و جنس آن است که باید مقاومت خوبی در مقابل حلالهای قوی موجود در رنگها داشته باشد. از موارد استفاده دیگر غلتک، رنگ‌آمیزی سیمهای خاردار و حلقه‌های زنجیری است که رنگکاری این قبیل اشیا با قلم‌مو به سختی و با صرف وقت زیاد انجام می‌گیرد.

پ: قلم‌مو

کار با قلم‌مو نیاز به مهارتهای ویژه‌ای دارد. رنگکار باید بیش از نصف قلم‌مو را در رنگ فرو نبرد تا آنکه برای جدا کردن رنگ اضافی از قلم‌مو نیازی به کشیدن آن به لبه‌های ظروف محتوی رنگ نباشد. نقاش ماهر مقدار تقریبی سطحی را که به وسیله قلم‌موی حاوی رنگ پوشیده می‌شود، می‌داند، لذا با کمترین دفعات برداشت رنگ از ظرف، رنگ را در سطح موردنظر پخش کرده و پوششی با ضخامت یکسان و یکنواخت ایجاد می‌نماید. اگر قلم‌مو بیش از اندازه به رنگ آغشته شود، رنگ در قسمت انتهایی آن جمع شده و غیرقابل استفاده می‌ماند و این رنگ در اثر از دست دادن حلال خود بسیار غلیظ و چسبناک می‌شود و پس از خشک شدن، کار با قلم‌مو سخت‌تر و تمیز کردن آن مشکل‌تر می‌گردد.

قلم‌موها در اشکال و اندازه‌های مختلف از نوع مدادی کوچک تا مسطح و پهن ساخته می‌شوند، کیفیت قلم‌مو عامل بسیار مهمی به شمار می‌آید. معمولاً یال اسب، بهترین مو برای کاربرد در قلم‌مو می‌باشد، اثراتی که این نوع قلم‌مو بر جای می‌گذارد، بسیار ریز بوده و به این ترتیب آثار قلم‌مو به حداقل می‌رسد. امروزه در ساخت قلم‌مو از موهای مصنوعی نیز استفاده می‌شود که نسبت به موهای حیوانی بادوام‌تر و در مقابل سایش مقاوم‌تر می‌باشند. پس از استفاده از قلم‌مو ابتدا باید آن را با وایت اسپیریت^۱ یا حلال مناسب دیگر، پاک و تمیز و به طور معلق از دسته آویزان کرد تا مواد حاصل از شستشو در موهای قلم‌مو باقی نمانده و مشکلاتی را فراهم ننماید.

۲۰-۳-۱-۶ سطوح تمام شده رنگ‌آمیزی

سطوح رنگ‌آمیزی شده باید دارای مشخصات زیر باشند:

- الف: یکنواختی ظاهری در رنگ
- ب: یکنواخت بودن میزان ماتی و شفافیت رنگ
- پ: عدم ایجاد موج و سایه ناشی از بطانه کاری
- ت: نداشتن چروک و پخش نشدن پوسته رنگ در سطح
- ث: انطباق لایه اجرا شده با مشخصات (اگر ضخامت کمتر از حد لازم باشد، باید نسبت به تجدید رنگ‌آمیزی اقدام گردد)
- ج: ایجاد پوشش کامل و بدون شره
- چ: عدم چسبندگی سطوح رنگ‌آمیزی شده به دست یا لباس
- ح: عاری بودن سطوح رنگ‌آمیزی شده از آثار برس نقاشی و جای نردبان
- خ: تمیز و عاری از گردوغبار بودن سطوح یاد شده
- د: مستقیم بودن فصل مشترک دو سطح رنگ‌آمیزی شده با دو رنگ مختلف
- ذ: نداشتن عیوبی نظیر پهن شدن، چکه کردن، باد کردن و شیار و درز

۲۰-۳-۱-۷ تمیز کردن پس از رنگ آمیزی

پس از پایان رنگ زدن باید سطوح رنگ آمیزی شده را کاملاً تمیز نموده و تمامی قسمت‌های مجاور محل نقاشی شده اعم از دیوارها، کفها، لوازم بهداشتی، شیشه‌ها و سایر قسمت‌هایی را که به رنگ آلوده شده باشد، با محلول مناسب و یا وسایل دیگری بدون صدمه زدن و یا خراش برداشتن، از لکه‌ها و ذرات رنگ کاملاً پاک کرد.

◀ ۲۰-۳-۲ آماده کردن و زیرسازی سطوح برای رنگ آمیزی

۲۰-۳-۲-۱ آماده کردن سطوح آلودگاری

یکی از مسائل مهم در نقاشی سطوح آلودگاری، فراهم ساختن تدارکات مناسب به منظور آماده نمودن آن سطوح برای پذیرفتن رنگ است. واژه تدارک نه تنها شامل تمیز کردن، صاف کردن، و یا سایر عملیات لازم بوده، بلکه شامل پیش‌بینی و تمهیدات مناسب برای دوران عمل آمدن رنگ نیز می‌باشد. دوران عمل آمدن به زمانی اطلاق می‌گردد که پس از سپری شدن آن مدت می‌توان اطمینان حاصل نمود که سطوح رنگ شده به حالت ثابت و مناسبی برسد، این پیش‌بینی مخصوصاً در مورد سطوح بتنی و سیمانی و سایر آلوده‌ها، بسیار مهم است. سطح آماده برای رنگ‌کاری باید تمیز، خشک و سفت بوده، ولی ترد و شکننده نباشد و حتی‌الامکان به شرایط ثابت و پایداری رسیده باشد. این سطح باید چنان صاف و نرم باشد که بتوان سطح نهایی رنگ شده مورد لزوم را با استفاده از رنگ مناسب به دست آورد.

الف: آماده کردن سطوح گچی

قبل از رنگ‌کاری روی آلوده‌های گچی ابتدا باید موجهای گچ را به وسیله کاردک و سمباده، لکه‌های بزرگ روی دیوار را به وسیله گچ زنده و ترک‌های کوچک را با گچ کشته بگیرند و سپس روی آن سمباده نرم بزنند تا آماده پذیرش بطانه گردد.

یکی از مشکلات رنگ‌کاری روی سطوح گچی شوره زدن آنست، مشکل شوره زدن از وجود نمک‌های معدنی محلول در سطوح گچی ناشی می‌شود. نمک موجود در این سطوح بیشتر سولفات سدیم است که منشاء آن ناخالصیهای گچ یا سطوح سیمانی و آجری زیر آن است. این قبیل نمک‌ها

در خلال زمان خشک شدن گچ، می‌توانند آثار مخرب شدیدی روی سطوح رنگ‌آمیزی شده گچی به وجود آورند. مقاومت به شوره زدن موقعی می‌تواند به طور کامل ایجاد شود که گچ قبل از رنگ زدن کاملاً خشک شود. در جاهایی که این کار به هر علت امکان نداشته باشد، استفاده از پوششهایی که مقاومت مناسبی در مقابل نفوذپذیری آب دارند و فیلمی با سطح یکنواخت تولید می‌کنند، مقاومت قابل قبولی در مقابل شوره زدن نشان خواهند داد. پوششهایی که بیش از حد رنگدانه دارند و یا بیش از اندازه آب در آنها نفوذ می‌کند، مقاوم نیستند. در این گونه مواقع به عنوان نمونه می‌توان از یک سیلر لاستیک کلردار شده^۱ که غلظت حجمی رنگدانه آن حدود (۰.۱۵٪) است، استفاده نمود.

ب: آماده کردن سطوح اندود سیمانی و بتنی

رنگ‌آمیزی روی سطوح اندود سیمانی و بتنی وقتی مجاز است که این سطوح کاملاً خشک شده باشند. مشکلات رنگکاری روی سطوح خشک نشده سیمانی، از باقیمانده رطوبت آب مورد مصرف برای ساخت و یا عمل آوردن آنها ناشی می‌شود. این رطوبت باعث ترکیب مواد قلیائی سیمان با رنگهایی که نسبت به قلیا حساس هستند، می‌شود. وقتی سطوح بتنی و سیمانی کاملاً خشک شوند، این خطر کاهش می‌یابد.

مشکل دیگری که ممکنست بروز نماید، خلل و فرج گوناگون و گاهی ترکهای بیش از حد در سطوح بتنی است که باید قبل از رنگ‌آمیزی نسبت به اصلاح آنها اقدام نمود. به طور کلی رنگهای مورد مصرف برای سطوح سیمانی باید دارای PH^۲ بالا باشند. پاره‌ای از سطوح بتنی مانند سطوح اعضا و قطعات پیش‌ساخته ممکن است کاملاً صاف باشند، در این موارد باید تدابیری برای حصول اطمینان از چسبندگی رنگ با سطوح زیرین آنها اتخاذ گردد.

-
1. Chlorinated Rubber
 2. Hydrogen Potential

روغنهایی که در موقع قالب‌بندی مورد استفاده قرار گرفته و روی سطوح بتنی باقی می‌مانند ممکنست باعث از دست رفتن یا کم شدن خاصیت چسبندگی رنگ به سطح گردند، این گونه لکه‌های روغنی را باید با برس زدن، سائیدن و یا شستشو با مواد پاک کننده برطرف نمود. سطوح بتنی را قبل از رنگ‌آمیزی باید با جاروی سفت، برس سیمی، آب تحت فشار و یا هوای فشرده از آلودگی یا گردوغبار پاک کرد.

۲۰-۳-۲ آماده کردن کارهای چوبی

در مورد آماده‌سازی کارهای چوبی رعایت نکات زیر الزامی است:

- الف: رنگ‌آمیزی سطوح چوبی وقتی مجاز است که چوب کاملاً خشک شده باشد.
- ب: تمامی ترکها، درزها و سوراخها باید تمیز گردد. گره‌های چوب را باید بیرون آورده و محل ترکها، درزها و گره‌ها با چوب یا بطانه پر و سطوح با سمباده متوسط صاف شود. بدیهی است در صورت لزوم باید بطانه‌کاری در چند دست انجام گردد.
- پ: در موارد استثنائی که قطعات چوب از یک طرف در معرض رطوبت قرار می‌گیرند، باید اول آن قسمت از چوب که مجاور با محیط مرطوب است، به وسیله رنگ مخصوص مقاوم در مقابل جذب رطوبت رنگ شود.
- ت: به طور کلی باید در نظر داشت که هر سطح چوبی که در تماس با آجر، سیمان یا مصالح ساختمانی مشابه قرار می‌گیرد، قبل از نصب و ثابت کردن آن در محل خود در دو دست رنگ‌آمیزی شود.
- ث: اگر سطح چوب در معرض خطر موربانه قرار می‌گیرد، باید رنگ مقاوم در مقابل موربانه به آن زده شود.
- ج: قبل از مصرف هرگونه ماده جلادهنده، باید سطح کار سمباده زده شود، به طوری که پس از رنگ‌آمیزی با مواد جلادهنده زیبایی طبیعی کامل چوب ظاهر گردد. برای چوبهای صمغی باید سمباده‌هایی به کار برده شود که فاصله ذرات آنها از یکدیگر بیشتر باشد و برای سمباده زدن سطوح منحنی، باید وسیله‌ای ساخت که کاغذ سمباده به آن بسته شده و اجرای کار را ساده نماید.

ج: برای به دست آوردن سطوح خیلی صاف روی چوبهای خیلی سخت، ابتدا سطح کار را با اسفنج مرطوب کرده و سپس صبر می‌کنند تا خشک شود، این عمل بافت سطح چوب را متورم ساخته و عمل سمباده‌زنی روی آن را آسان می‌سازد.

۲۰-۳-۲-۳ آماده کردن کارهای فلزی

در مورد کارهای فلزی که عمدتاً سطوح آهنی می‌باشند، نکات زیر باید رعایت گردد:

- الف: سطوح کارهای فلزی قبل از رنگکاری باید کاملاً خشک باشند.
- ب: زنگ‌زدگیها، پوسته زنگ، روغن و مواد زائد دیگر برطرف گردند.
- پ: قطعاتی که در کارخانه ساخته می‌شوند، باید قبل از نصب با یک دست ضدزنگ رنگ‌آمیزی شده و پس از نصب لکه‌گیری شوند. این رنگها باید از نوع رنگهایی باشند که در درجات حرارت پایین در مدت زمانی کوتاه خشک می‌شوند، اگر چنین رنگهایی در دسترس نباشند، باید برای خشک شدن سریع رنگ را حرارت داد که این فرایند را اصطلاحاً کور کردن یا پختن می‌نامند.
- ت: قطعات فولادی که با پوششهای غیر سیمانی پوشیده می‌شوند، باید قبلاً با ضدزنگ رنگ‌آمیزی شوند.
- ث: زنگ‌زدگیهای مختصر را می‌توان به کمک سمباده زبر و یا برس سیمی برطرف ساخت، ولی اگر زنگ‌زدگی شدید باشد، باید به وسیله ابزارهای برقی، ماسه‌پاشی^۱ و نظایر آن نسبت به زنگ‌زدایی اقدام نمود.
- ج: اگر برای زنگ‌زدایی از مواد شیمیایی استفاده می‌شود، باید علاوه بر رعایت دستور کارخانه سازنده، مصرف این مواد قبلاً به تأیید دستگاه نظارت برسد.

◀ ۲۰-۳-۳ انواع رنگ آمیزی (زدن قشرهای مختلف رنگ با وسایل گوناگون)

۲۰-۳-۱ رنگ آمیزی روی سطوح اندود گچی (رنگ روغنی و پلاستیک)

همان طور که در بند ۲۰-۳-۱-۲-۱ الف توضیح داده شد، سطوح گچی باید در موقع رنگ آمیزی کاملاً خشک باشند. چنانچه رنگ آمیزی روی سطوح مرطوب انجام گردد، پدیده روزدن رطوبت و در نتیجه نرم شدن^۱ سطح اندود پیش می آید. خلل و فرج زیاد روی سطوح گچی، موجب جذب آب موجود در رنگ شده و مانع چسبندگی می شود، به این ترتیب لازم است قبل از رنگکاری، یک قشر بطانه روی اندودهای گچی اجرا شود. در اینجا به ذکر کارهای مقدماتی که باید برای رنگ آمیزی با رنگ روغنی روی سطوح گچی انجام گردد، مبادرت می نماید.

- ۱- کندن قطعات گچ چسبیده روی دیوار با کاردک
- ۲- سائیدن تمامی سطوح با سمباده نرم
- ۳- پوشانیدن تمامی سطح با فیلم نازکی از روغن الیف
- ۴- پوشانیدن سطح با قشر یکنواختی از بطانه روغنی
- ۵- سمباده زدن روی بطانه به منظور برطرف نمودن موجهای روی دیوار و ایجاد سطحی صاف
- ۶- اجرای آستر روغنی شامل رنگ روغن آماده که باید با تینر روغنی رقیق شده و تمام سطح را بپوشاند، این آستر با قلم مو زده می شود.
- ۷- لکه گیری روی آستر با بطانه
- ۸- سمباده زنی مجدد محل های لکه گیری شده به منظور ایجاد سطحی صاف
- ۹- اجرای رویه روغنی که شامل رنگ روغن آماده برای رویه بوده و با تینر روغنی رقیق می گردد. این رنگ با قلم مو زده می شود. در مورد رنگ پلاستیکی نیز مراحل کار با رنگ روغن شباهت کامل دارد، جز آنکه در آستر و رویه به جای رنگ روغنی، رنگ پلاستیک به

کار برده می‌شود. رنگهای پلاستیک امولسیونی بوده و احتیاج به تینر نداشته و با آب رقیق می‌شوند.

۲۰-۳-۳-۲ رنگ‌آمیزی روی سطوح بتنی، سیمانی و سطوح آزبست و سیمان

رنگ‌آمیزی روی سطوح بتنی و سیمانی که روی آنها با ماله آهنی پرداخت شده باشد، مشکل بوده و پس از شستشو با آب باید این سطوح را با اسید سولفوریک رقیق شسته و سپس آن را سائید. رنگکاری روی سطوح بتنی تخته ماله‌ای و نمایان^۱ آسان‌تر بوده و می‌توان پس از تمیزکاری نسبت به نقاشی این سطوح اقدام نمود. همان طور که در بند ۲۰-۳-۳-۱ ب بیان گردید، سطوح سیمانی دارای خاصیت قلیائی می‌باشند و رنگهای مورد مصرف باید از نوع ویژه و مقاوم در مقابل قلیائیه‌ها انتخاب شوند. قبل از زدن آستر باید سطح موردنظر را با یک قشر مخلوط سرنج^۲ و روغن بزرک جوشانده اندود کرد. رنگهای مورد مصرف روی سطوح سیمانی می‌توانند رنگهای سیمانی با رنگدانه کم، رنگهای امولسیون، رنگهای لاستیک کلردار شده^۳ تا رنگهای پلیمر وینیل^۴ و بالاخره رنگ بر پایه رزین آلکید^۵ باشند. این رنگها را معمولاً در دو قشر و با استفاده از قلم‌مو به کار می‌برند. رنگ‌آمیزی سطوح آزبست و سیمان نیز عیناً شبیه رنگ‌آمیزی سطوح بتنی است.

۲۰-۳-۳-۳ رنگ‌آمیزی روی کارهای چوبی

الف: رنگ‌آمیزی روی کارهای چوبی با رنگ روغنی

1. Expose
2. Red Lead (Pb₃O₄)
3. Chlorinated Rubber
4. Vinyl-Polymer
5. Alkyd

همان طور که در بند ۲۰-۳-۲-۲ توضیح داده شد، سطح چوب هنگام رنگ‌آمیزی باید کاملاً تمیز و خشک باشد. محل ترکها و درزها با بطانه پر شود و سپس سمباده‌زنی صورت گیرد. پس از یادآوری مختصر آماده‌سازی اینک به شرح نقاشی روغنی روی چوب پرداخته می‌شود.

- ۱- سمباده زدن با سمباده متوسط به منظور ایجاد سطحی صاف و تمیزکاری
- ۲- پوشانیدن تمامی سطح با فیلم نازکی از روغن الیف
- ۳- اجرای اندود با بطانه روغنی به منظور ایجاد سطح یکنواخت بر روی چوب
- ۴- سمباده‌زنی با سمباده متوسط روی بطانه روغنی به منظور ایجاد سطحی صاف
- ۵- اجرای آستر روغنی شامل رنگ روغن آماده که باید با تینر روغنی رقیق گردد. این آستر که باید تمام سطح را بپوشاند با قلم‌مو زده می‌شود.
- ۶- لکه‌گیری روی آستر با بطانه
- ۷- سمباده‌زنی مجدد محل‌های لکه‌گیری شده به منظور ایجاد سطحی صاف
- ۸- اجرای رویه روغنی، شامل روغن آماده برای رویه که با تینر روغنی رقیق و با قلم‌مو زده می‌شود.

ب: رنگ‌آمیزی روی کارهای چوبی با لاک و الکل

بطانه مورد مصرف در لاک و الکل، باید هم‌رنگ چوب باشد و رنگ آن باید قبلاً به تأیید دستگاه نظارت برسد. برای صاف درآمدن کار باید قبلاً عملیات لیسه‌کاری با لیسه آهنی انجام گردد. به طور خلاصه مراحل کار عبارتند از:

- ۱- لیسه‌کاری با لیسه آهنی به منظور محو ناهمواریهای مختصری که به وسیله رنده برطرف نشده، لیسه را باید در جهت الیف روکشهای چوبی به کار برد.
- ۲- پرداخت سطح کار با سمباده متوسط
- ۳- پرکردن درزها و ترکها با بطانه هم‌رنگ چوب (بطانه مورد مصرف در رنگ‌کاری با لاک و الکل از مل، سریش، آب و مواد رنگی مناسب ساخته می‌شود)
- ۴- سمباده‌زنی پس از بطانه‌کاری
- ۵- اجرای آستر لاک و الکل با مقدار لازم پارافین که با پنبه و با فشار دست زده می‌شود.

- ۶- لکه‌گیری روی آستر با بطانه هم‌رنگ چوب
- ۷- سمباده‌کاری مجدد محل‌های لکه‌گیری شده به منظور ایجاد سطحی صاف
- ۸- رنگ‌آمیزی نهایی سطح آماده شده به شرح فوق با لاک و الکل و کمی پارافین با پنبه و فشار دست.

پ: رنگ‌آمیزی روی کارهای چوبی با سیلر و کلیر^۱

رنگ‌های سیلر و کلیر از جمله رنگ‌های نیتروسولولزی می‌باشند و چنانچه از نام آنها پیداست، منظور از سیلر قشر آستر و مراد از کلیر قشر جلادهنده است. در مورد این رنگ نیز باید قبل از سیلرکاری، با بطانه هم‌رنگ چوب و مورد تأیید دستگاه نظارت درزها و ترک‌ها را پوشانیده و سپس نسبت به اجرای رنگ‌آمیزی اقدام نمود.

به طور خلاصه مراحل کار به شرح زیر است:

- ۱- لیسسه‌کاری با لیسسه آهنی به منظور برطرف نمودن ناهمواریها
- ۲- سمباده‌زنی با سمباده متوسط به منظور پرداخت سطح کار
- ۳- پرکردن درزها و ترک‌ها با بطانه هم‌رنگ چوب
- ۴- سمباده‌زنی با سمباده متوسط برای از بین بردن ناصافیهای ناشی از بطانه
- ۵- اجرای اندود سیلر، که باید با مقدار لازم تینر فوری مخلوط شود. این کار معمولاً با پمپ صورت می‌گیرد. در نقاطی که به هر علت اجرای کار با پمپ امکانپذیر نباشد، می‌توان به وسیله قلم‌مو و یا حتی پارچه آغشته به رنگ عملیات سیلرکاری را انجام داد.
- ۶- لکه‌گیری روی سیلر با بطانه هم‌رنگ چوب
- ۷- سمباده‌کاری روی قسمت‌های بطانه خورده با سمباده نرم

۸- اجرای قشر کلیر - پس از اجرای عملیات فوق رنگ کلیر نیز باید با تینر فوری مخلوط گردد. این رنگ را معمولاً با پمپ می‌زنند، ولی اگر در بعضی از نقاط اجرای کار با پمپ میسر نباشد، می‌توان با قلم‌مو نیز رنگ‌آمیزی با کلیر را انجام داد.

ت: رنگ‌آمیزی روی چوب با رنگ پلی‌استر

در رنگ‌آمیزی سطوح چوبی با پلی‌استر مراحل کار به شرح زیر است:

- ۱- پوست زدن با ماشین دستی و پوست ایرانی ۸۰
- ۲- پرکردن درزها و ترکها با بطانه هم‌رنگ چوب
- ۳- پاشیدن رنگ پلی‌استر در چهار لایه که باید آن را قبلاً با خمیر مخصوص به رنگ دلخواه مخلوط نمود.
- ۴- پوست زدن به ترتیب با پوستهای ۱۰۰ و ۱۸۰ و ۲۲۰ و (۲۴۰ یا ۲۸۰) و (۳۶۰ یا ۴۰۰) به نحوی که ضخامتی در حدود یک لایه از چهار لایه رنگ پاشیده شده، ساییده شود.
- ۵- رنگ‌آمیزی با پلیش قرمز
- ۶- رنگ‌آمیزی با پلیش سفید بعد از پلیش قرمز
- ۷- اندود با شیر پلیش به عنوان آخرین دست رنگکاری
- ۸- پرداخت با پوست بره روی اندود شیر پلیش

۲۰-۳-۴ رنگ‌آمیزی روی کارهای فلزی

الف: رنگ‌آمیزی اسکلت فلزی

در رنگ‌آمیزی اسکلت فلزی باید نکات زیر رعایت گردد:

- ۱- قبل از اجرای رنگ‌آمیزی اسکلت‌های فلزی باید تمامی رنگها توسط برس دستی یا برقی و یا دستگاه ماسه‌پاشی^۱ و نظایر آن برطرف گردد. روش زنگزدایی باید قبلاً به تصویب دستگاه نظارت رسیده باشد.

- ۲- گل جوش، گرد، جرقه‌های ناشی از پاشیدن الکتروود و هر نوع آلودگی دیگر از روی اسکلت فلزی کاملاً پاک و تمیز شده و در صورت لزوم فسفات‌ده شود.
- ۳- در صورتی که اسکلت فلزی در منطقه با رطوبت کم قرار گرفته باشد، باید سطح آن را با یکدست ضدزنگ و دودست رنگ روغنی (آستر و رویه) رنگ‌آمیزی نمایند. تشخیص میزان رطوبت و انتخاب رنگ آستر و رویه به عهده دستگاه نظارت خواهد بود.
- ۴- چنانچه اسکلت در منطقه مرطوب قرار گرفته باشد، رنگ و ضدزنگ باید از نوع مقاوم در مقابل رطوبت انتخاب شوند (مانند رنگ اپوکسی و ضدزنگ‌های متناسب با آن).
- ۵- سطوحی از اسکلت فلزی که در داخل بتن قرار می‌گیرند، به هیچوجه نباید رنگ زده شوند، به علاوه این سطوح نباید به رنگ و روغن آغشته گردند.
- ۶- چنانچه رنگ‌آمیزی قبل از جوشکاری صورت می‌گیرد، باید رنگکاری در فاصله پنج سانتیمتر از محل جوش، متوقف و پس از اتمام جوشکاری رنگ‌آمیزی ادامه یابد.
- ۷- قطعاتی که پس از سوار کردن و یا نصب، دسترسی به آنها ممکن نباشد، باید قبل از ساختن و نصب رنگ‌آمیزی شوند.
- ۸- پس از نصب قطعات باید قسمتهایی که رنگشان آسیب دیده، همراه با محل جوشکاریها، پیچها، و مهره‌ها و تمامی قسمتهایی که قبلاً رنگ زده نشده است، با ضدزنگ و رنگ انتخابی رنگ‌آمیزی شوند.

ب: رنگ‌آمیزی در، پنجره و نرده فلزی (فولادی)

در، پنجره و نرده فولادی را با رنگ روغنی رنگ‌آمیزی می‌کنند. در این موارد رعایت نکات زیر ضرورت دارد:

- ۱- سمباده زدن با سمباده زبر و یا برس زدن به منظور آماده کردن سطوح کار برای اجرای ضدزنگ و نیز تمیزکاری این سطوح.
- ۲- پوشانیدن نرده، در و پنجره با یک قشر ضدزنگ، چنانچه نرده، در یا پنجره در داخل ساختمان واقع باشند، از ضدزنگ‌های معمولی و چنانچه در خارج از ساختمان واقع شده باشند، از ضدزنگ‌های مقاوم‌تر در مقابل رطوبت استفاده می‌شود.

- ۳- اندود بطانه روغنی به منظور ایجاد سطح یکنواخت روی در و پنجره.
- ۴- سمباده زدن با سمباده زبر روی بطانه برای ایجاد سطحی صاف.
- ۵- آستر روغنی شامل رنگ روغن آماده که باید با تینر روغنی رقیق گردد. این آستر که باید تمام سطح را بپوشاند با قلممو زده می‌شود. رنگ آمیزی آستر چنانچه دستور خاصی داده نشده باشد، برای خارج از ساختمان خاکستری کم رنگ می‌باشد.
- ۶- لکه‌های روی آستر باید با بطانه روغنی پوشانیده شوند.
- ۷- محل لکه‌ها را که با بطانه گرفته شده، باید سمباده بزنند تا مانند بقیه نقاط، سطحی صاف به وجود آید.
- ۸- رویه روغنی که شامل رنگ روغن آماده برای رویه بوده، با تینر روغنی رقیق شده و با قلممو زده می‌شود. رنگ آمیزی رویه چنانچه دستور خاصی داده نشده باشد، برای نرده‌های خارج از ساختمان به رنگ آلومینیومی می‌باشد.
- ۹- آن قسمت از نرده که در داخل زمین و خاک قرار می‌گیرد، باید به نحو رضایتبخشی محافظت گردد.

پ: رنگ آمیزی لوله کشیهای خارج از ساختمان

به طور کلی در مورد رنگ آمیزی روکشهای خارج از ساختمان، باید نکات زیر رعایت گردد:

- ۱- لوله‌های گالوانیزه کلاً احتیاج به هیچگونه رنگ آمیزی ندارند.
 - ۲- لوله‌های فلزی که در داخل خاک قرار می‌گیرند، باید برای جلوگیری از خوردگی طبق اصول فنی محافظت گردند.
 - ۳- لوله‌های فولادی غیرگالوانیزه فقط با یک دست رنگ ضدزنگ رنگ آمیزی می‌شوند.
 - ۴- بقیه لوله‌ها به جز شیرآلات، صافیها، کنتورها و سایر ادوات مشابه، به ترتیب زیر رنگ آمیزی می‌شوند:
- ۴-۱- لوله‌های آب سرد غیرگالوانیزه، پس از تمیزکاری با یک دست ضدزنگ، یک دست رنگ روغنی خاکستری روشن و یک دست رنگ آلومینیوم رنگ آمیزی می‌شوند.

۲-۴- لوله‌های آب گرم پس از تمیزکاری با اندود ضدزنگ و رنگهای مقاوم تا ۹۰ درجه سلسیوس، پوشانیده می‌شوند.

۳-۴- باید لوله‌های بخار و کندانس را پس از اندود ضدزنگ، عایقکاری و پوشش با ماستیک، با رنگ تعیین شده در نقشه‌ها رنگ‌آمیزی کرد.

۴-۴- رنگ‌آمیزی لوله‌های گاز برابر مشخصاتی که در آخرین دفترچه استاندارد لوله‌کشی گاز طبیعی توسط شرکت ملی گاز ایران اعلام گردیده، صورت خواهد پذیرفت.

ت: رنگ‌آمیزی رادیاتورها

چنانچه برای رنگ‌آمیزی سطوح دارای درجه حرارت زیاد از رنگهای معمولی استفاده شود، پس از مدتی رنگ آنها دچار تردی و شکنندگی می‌شود. از این رو برای رنگ‌آمیزی رادیاتورها، باید از رنگهای آلومینیومی مقاوم به حرارت^۱ که تا حدود ۱۳۰ درجه سلسیوس تحمل دارند، استفاده نمود. رنگهای فلزی یا متالیک^۲ با درخشندگی خود موجب پخش حرارت از طریق تشعشع نیز خواهند شد. بدیهی است قبل از رنگ‌آمیزی، باید سطوح موردنظر را از چربی و ذرات زنگزدگی پاک کرده و پس از آن نسبت به اجرای کار با دو دست رنگ اقدام نمود.

در رنگ‌آمیزی رادیاتورها چنانچه به هر علت رنگکاری به وسیله قلم‌مو میسر نباشد، از پیستوله استفاده خواهد شد.

ث: رنگ‌آمیزی دستگاهها و ماشین‌آلات

چنانچه قرار باشد برای لکه‌گیری، تجدید رنگ و یا رنگ اولیه دستگاهها و ماشین‌آلات از رنگهای هوا خشک استفاده شود، باید پس از برطرف کردن پوسته‌های رنگ و آلودگیها و شستن و تمیز کردن سطوح، از رنگهای روغنی دارای رزین آکاید که دارای (۴۶٪) تا (۵۵٪) روغن^۳ باشند، استفاده نمود. در این حالت پس از رنگ‌آمیزی با ضدزنگ مناسب، باید نسبت به رنگ‌آمیزی رویه

1. Transaluminium

2. Metallic

3. Medium Oil Alkyd Resins

اقدام نمود. در این گونه موارد باید از رنگ‌آمیزی لوله‌های مسی و پلاک‌های مشخصات ماشین‌آلات خودداری شود.

ج: رنگ‌آمیزی مخازن آب سرد

برای رنگ‌آمیزی سطوح داخلی و خارجی معمولاً از دو نوع رنگ مختلف استفاده می‌شود. رنگ سطوح داخلی باید چنان باشد که آب داخل مخازن، تحت تأثیر مواد تشکیل دهنده رنگ واقع نشود.

۱- سطح خارجی

رنگ‌آمیزی سطح خارجی به ترتیب زیر انجام می‌شود:

۱-۱- زنگ‌زدگیها و پوسته‌های زنگ را باید به وسیله برس سیمی، برقی، پاشیدن ماسه^۱ و روشهای مشابه، بسته به امکاناتی که در دسترس باشد، برطرف کرد.

۱-۲- پس از آماده کردن سطح باید هر چه زودتر نسبت به رنگ‌آمیزی اقدام گردد، به قسمی که مجدداً آثار زنگ‌زدگی ظاهر نگردد.

۱-۳- روی سطح خارجی مخزن باید با یک دست ضدزنگ مناسب پوشانیده شود.

۱-۴- پس از خشک شدن ضدزنگ، باید نسبت به اجرای یک دست رنگ آستر روغنی خاکستری کم‌رنگ و یک دست رنگ رویه آلومینیوم اقدام شود. نوع مصالح و روش کار، باید قبلاً به تأیید دستگاه نظارت برسد.

۲- سطح داخلی

بهترین سیستم برای رنگ‌آمیزی داخل مخازن رنگ اپوکسی می‌باشد که داخل مخزن را برای مدت بسیار طولانی در مقابل خوردگی حفظ می‌نماید. رنگ‌های اپوکسی موجب تغییر در طعم و بوی آب نشده و آثار زیانباری برای مصرف‌کنندگان در بر ندارد. مراحل مختلف کار در اجرای رنگ‌های اپوکسی به شرح زیر است:

- ۱-۲- زنگ‌زدگیها و پوسته‌های زنگ به وسیله ماسه‌پاشی^۱ یا روشهای مشابه زدوده می‌شوند.
- ۲-۲- با تأیید دستگاه نظارت باید نسبت به اجرای لایه آستری اولیه^۲ اقدام شود. هدف از اجرای این مرحله، شستشوی اولیه داخل مخزن است. این لایه از رزینهای وینیل^۳ و رنگدانه‌های ضدزنگ ترکیبات روی تشکیل گردیده است.
- ۳-۲- یک لایه آستری ضدزنگ اپوکسی به رنگ خاکستری زده می‌شود.
- ۴-۲- با یک لایه رنگ اپوکسی با رنگ‌بندی دلخواه رنگ‌آمیزی صورت می‌گیرد.
- ۵-۲- یک لایه رنگ اپوکسی بی‌رنگ به منظور افزودن ضخامت لایه‌ها اضافه می‌گردد.
- ۶-۲- سطح رنگ‌آمیزی شده پس از خشک شدن کامل، باید ۲ تا ۳ نوبت با آب شیرین شسته شود تا کاتالیزتهای اضافی کاملاً از بین بروند.

۲۰-۳-۳-۵ رنگ‌آمیزی با رنگهای خاص

الف: رنگهای محدود کننده گسترش آتش‌سوزی

در امر رنگ‌آمیزی ساختمان بخصوص هنگامی که قرار است زینتهای آتش‌سوزی توسط رنگ مصرفی محدود شده یا کاهش یابد، باید در فرمولبندی رنگ تا حد امکان از موادی استفاده شود که علاوه بر داشتن خصوصیات اصلی موردنظر، دارای خاصیت کند کننده اثر آتش‌سوزی نیز باشند. برای مثال استفاده از کربنات سرب بازی، سولفات سرب بازی و اکسید آنتیموان که موجب کند شدن آتش‌سوزی می‌شوند، نتایج مطلوبی به دنبال خواهند داشت. چنانچه از کربنات کلسیم در ترکیبات رنگ استفاده شود، این ماده شیمیایی در اثر حرارت ناشی از آتش‌سوزی تجزیه شده و گاز دی‌اکسید کربن آزاد می‌شود که باعث خاموش شدن آتش و یا لاقط کم شدن شدت حریق می‌گردد. مواد دیگری مانند پشم شیشه، پشم تفاله آهن‌گدازی، پشم سنگها، آزیست میکاها خاصیت

-
1. Sand Blasting
 2. Wash Primer
 3. Vinyl

عایق دارند که البته از این اجسام به مقدار کم در رنگسازی استفاده می‌شود. علاوه بر اینها بورات روی، بوراکس و اسید بوریک از موادی هستند که در اثر حرارت ذوب شده و بر روی سطوح قابل احتراق، سد غیر قابل نفوذی در مقابل اکسیژن ایجاد می‌کنند. مواد دیگری مانند نمکهای آمونیوم، آمینها و آمیدها نیز وجود دارند که در اثر تجزیه شدن، گاز نیتروژن آزاد می‌کنند و گاز آزاد شده مانند سدی مانع از رسیدن اکسیژن و ادامه عمل آتش‌سوزی می‌شود. مونو آمونیوم فسفات، دی آمونیوم فسفات و نرم‌کننده‌های فسفاتی، به ویژه اگر حاوی کلرور برم باشند، توانایی قابل توجهی در کند کردن آتش‌سوزی دارند.

ب: رنگ پلاستیک یا روغنی ماهوتی روی سطوح اندود گچی

چنانچه در نقشه‌ها برای رنگ‌آمیزی قسمتهای داخلی ساختمان و بخصوص سقفها، رنگ ماهوتی پلاستیک پیش‌بینی شده باشد، باید به طریق زیر عمل نمایند.

۱- قطعات گچ چسبیده روی دیوار را، باید با کاردک تمیز کرد و سطح را با سمباده نرم سمباده‌کاری نمود.

۲- باید تمامی سطح را با فیلم نازکی از روغن الیف پوشانید.

۳- باید با اندود قشری از بطانه روغنی، سطح یکنواختی را به وجود آورد.

۴- سمباده زدن روی بطانه به منظور برطرف کردن موجهای دیوار و ایجاد سطحی صاف.

۵- میزان مناسبی مل، رنگ پلاستیک و سریشم را با هم مخلوط کرده و با رنگپاش روی بطانه

می‌پاشند. (معمولاً ۴۵ کیلوگرم مل، $\frac{1}{4}$ گالن^۱ رنگ پلاستیک و $\frac{1}{4}$ کیلوگرم سریشم برای

پوشش یکصد مترمربع کافیت) ولی در هر مورد مقدار مصرف و کیفیت پوششها، باید به تأیید دستگاه نظارت برسد.

۶- آستر رنگ پلاستیک که باید با آب رقیق شده و با قلم‌مو زده شود.

۷- رویه رنگ پلاستیک که پس از رقیق شدن با آب به وسیله قلم‌مو اجرا می‌گردد.

۱. یک گالن آمریکایی برابر با $\frac{3}{78}$ لیتر است.

۸- برای رنگ روغنی ماهوتی در قشرهای آستر و رویه مذکور در بندهای ج و چ به جای رنگ پلاستیک از رنگ روغنی استفاده می‌شود که باید آن را با تینر روغنی رقیق کرده و با قلم‌مو به کار برد.

پ: رنگ آمیزی با آب‌آهک (یا پنبه‌آب)

این نوع رنگ بیشتر برای رنگ‌آمیزی روی اندود کاهگل در خانه‌های ارزان قیمت و میکروبزدایی سطوح، مصرف دارد. طرز تهیه و اجرای آب‌آهک به ترتیب زیر است:

برای رنگ‌آمیزی یکصد مترمربع اندود کاهگل با آب‌آهک، باید هشت لیتر شیر آهک را با ۲۰ لیتر آب و $\frac{1}{3}$ کیلوگرم پیه مخلوط کرد. طرز عمل بدین نحو است که ابتدا آب را می‌جوشانند، شیر آهک را به تدریج در آب می‌ریزند. پس از ریختن آهک، پیه آب کرده را اضافه کرده، مجدداً به هم می‌زنند و پس از آن با یک قلم‌موی بزرگ آن را روی کاهگل، اندود می‌نمایند.

۲۱

درزهای ساختمانی

۱-۲۱ کلیات

به طور کلی درزهای ساختمانی به دو دسته تقسیم می‌شوند:

الف: درزهای ساخت^۱ (درزهای اجرایی)

این درزها عموماً به منظور تسهیل عملیات بتن‌ریزی، با توجه به محدودیت حجم بتن‌ریزی در نظر گرفته می‌شوند، در درزهای ساختمانی، طراح، انتظار عکس‌العمل در قبال حرکت‌های مختلف سازه بتنی را نداشته، بلکه فقط سعی دارد تا بر اساس ظرفیتهای کارگاهی فاصله درزها را تعیین کند. در این گونه درزها باید پیوستگی بین بتن و آرماتور در دو قسمت مجاور درز به صورت کامل حفظ شود.

ب: درزهای حرکتی^۲

درزهای حرکتی درزهایی هستند که برای همساز کردن حرکت‌های نسبی قسمتهای مختلف یک سازه به صورت عمده تعبیه می‌شوند. این حرکتها می‌توانند در اثر تغییرات درجه حرارت، افت بتن و یا نشستهای نامساوی به وجود آیند.

۲-۲۱ کاربرد

۱-۲-۲۱ کاربرد درزهای ساخت (درزهای اجرایی)

در هر توقف عملیات بتن‌ریزی که موجب سخت شدن بتن می‌گردد، درز ساخت (درز اجرایی) به وجود می‌آید. به طور کلی هرگاه زمان قطع بتن‌ریزی از ۳۰ دقیقه تجاوز کند، باید آن نقطه را یک درز اجرایی به حساب آورد، مگر آنکه حالت خمیری بتن با تدابیری به آن بازگردانده شود. درز ساخت ممکن

1. Construction Joints

2. Movement Joints

است دارای وضعیتهای مختلفی باشد، ولی معمولاً قائم یا افقی است. معمولاً سعی می‌شود محل درز ساخت به محل یکی دیگر از انواع درزها منطبق گردد. در تیرها و شاه‌تیرها درزهای ساخت، باید تقریباً عمود بر محور این اعضا بوده و هیچگاه با محور عضو موازی نباشد.

درز ساخت می‌تواند در اعضا و قطعات بتن‌آرمه در محل لنگر خمشی ماکزیمم قرار گیرد، زیرا در این اعضا تنشهای کششی توسط فولادهای کششی تحمل می‌شوند. درزهای اجرایی نباید در محلی که قرار است بتن تحمل برش نماید، قرار گیرند. بنابراین در ساخت اعضای خمشی اگر قرار است بتن‌ریزی در بیش از یک مرحله صورت گیرد، باید ترتیبی اتخاذ شود که قطع بتن‌ریزی در مجاورت تکیه‌گاه نبوده، بلکه در نزدیکی وسط دهانه باشد.

تیرها، شاه‌تیرها، دالها، سرستونها و مانند آنها همگی قسمتهایی از یک کف به حساب می‌آیند که باید در یک مرحله بتن‌ریزی شوند، بتن‌ریزی ستونها اجباراً در تراز هر طبقه در محل سرستون یا تیر متوقف می‌شود. درزهای ساخت عموماً در ساختمانهای بتنی کاربرد دارند. درزهای ساخت باید در محل‌های مناسب و زیر نظر دستگاه نظارت تعبیه شوند.

۴-۲-۲۱ کاربرد درزهای حرکتی

۴-۲-۲۱-۱ درزهای انقباضی^۱

این درزها معمولاً به منظور جلوگیری از بروز ترکهای ناشی از جمع شدن بتن تعبیه می‌شوند. اگر در فواصل معین درز انقباض در نظر گرفته نشود، روی سطوح پیاده‌روها یا دیوارهای بتنی ترکهایی پدید خواهد آمد. آرماتورها غالباً می‌توانند محل بروز ترکها را کنترل نمایند، همچنین، وجود درزهای انقباضی که محلشان به طور صحیح انتخاب شده باشد، می‌تواند مانع بروز ترک شوند. عملکرد این درزها به صورتی است که انقباض طرفین درز در محل درز متمرکز می‌گردد. در حقیقت این درزها دارای نوعی عدم پیوستگی عمومی هستند، لیکن شکاف اولیه‌ای بین بتن دو طرف درز وجود ندارد. در روسازیها جایی

که دارای عرض بیش از $\frac{3}{75}$ متر نباشد، درزهای ساختمانی بین نوارهای مجاور جوابگوی نیاز برای جمع‌شدگی طولی خواهند بود. برای سنگدانه‌های گرانیتی و آهکی فاصله درزهای روسازی معمولاً بین ۶ تا ۹ متر است. برای مصالح سنگی سیلیسی و روبره‌ها، این فاصله $\frac{4}{8}$ تا ۶ متر است. در صورت تردید باید فاصله درزها کمتر اختیار شود. در فاصله حدود ۳۰ متر از انتهای آزاد روسازی و ۱۸ متر از هر درز انبساط، در محل‌هایی که قفل و بست دانه‌ها کم باشد، درزهای انقباض پدید خواهند آمد، در این نقاط باید زبانه‌هایی (که یک طرف آنها به بتن پیوستگی کامل دارد و طرف دیگر در غلافی بدون اصطکاک حرکت می‌کند، یا هر وسیله دیگری که قابلیت انتقال بار در جهت عمود بر زبانه را داشته باشد) تعبیه شود.

درزهای انقباضی در پیاده‌روها و دال‌های کف که به صورت موزائیکی ساخته می‌شوند، به طور معمول در فواصل $\frac{1}{2}$ تا $\frac{1}{8}$ متر و در جان‌پناهها و نرده‌ها در فواصل ۳ تا ۶ متر در نظر گرفته می‌شوند. اگر اعضا و قطعات پیش‌ساخته و یا به صورت واحدهای مجزا و مستقل کار گذارده شوند و بدین لحاظ در آنها درز انبساط تعبیه نشده باشد، باید شرایط نصب چنان باشد که اعضا و قطعات مجاور هنگام انبساط مزاحمتی برای یکدیگر ایجاد ننمایند.

۲-۲-۲-۲۱ درزهای انبساط^۱

این درزها برای جلوگیری از خراب شدن روسازیها در اثر فشار بیش از حد، فراهم ساختن امکان تعمیر قسمتی از جدول‌های بتنی پیاده‌روها و نظایر آن تعبیه می‌شوند. به طور کلی این درزها برای تأمین امکان انقباض و انبساط ناشی از تغییرات درجه حرارت، به طوری که در نقاط مختلف ساختمان ترک‌خوردگی و در مقاطع سازه تلاشهای ثانوی زیاد، ایجاد نشوند، تعبیه می‌گردند.

عملکرد این درزها باید به گونه‌ای باشد که انبساط و انقباض طرفین درز کاملاً همساز شوند، لازمه چنین درزهایی این است که هیچ‌گونه پیوستگی در طرفین درز برقرار نباشد، چنین درزهایی باید با کمترین مقاومت در مقابل انقباض و انبساط قادر به باز یا بسته شدن باشند. عموماً این درزها در تمام

قسمتهای سازه به طور پیوسته قرار گرفته و از کف تا سقف ادامه می‌یابند، برای حصول اطمینان از جدایی کامل دو قسمت مجاور رعایت این مسئله ضروریست.

۲۱-۲-۳ درزهای کنترل^۱

انبساط و انقباض بتن در اثر تغییرات رطوبت و حرارت در آن تشبیهایی را به وجود می‌آورند که گاه از مقاومت بتن بیشتر بوده و به ترک‌خوردگی منجر می‌شود. برای حل این مشکل از درزهای کنترل که حرکت نسبی دال یا دیوار در صفحه خود را امکانپذیر می‌سازد، استفاده می‌شود.

برای جدا کردن واحدهای عظیم مولد برق از قسمتهای مجاور، به منظور جلوگیری از انتقال ارتعاش، منطقه‌ای کردن و محدود ساختن احتمال خرابی در قسمتهایی از ساختمان، جلوگیری از بروز ترک به علت تمرکز تنش در محلهایی که تغییر مقطع قابل توجهی حادث شده است (نظیر بازشو دیوارها)، جداسازی قسمتهای مختلف یک شالوده به علت تفاوت باربری آنها، جدا ساختن بازوهای مختلف سازه‌هایی که شکل پلان آنها $U, H, T, L, +$ می‌باشد، از درز کنترل استفاده می‌شود. محل درزهای کنترل به ملاحظات معماری و مهندسی بستگی دارد. با تکیه بر تجربیات به دست آمده بهتر است ساختمانهای بتنی بزرگ، مستقل و بدون درز با طول بیش از ۱۸ متر ساخته نشوند.

۲۱-۲-۴ درزهای نشست^۲

این درزها برای جلوگیری از نشستهای نامساوی دو ساختمان مجاور که دارای دو نوع مصالح، دو نوع پی یا دو ارتفاع متفاوت هستند، مورد استفاده قرار می‌گیرند.

-
1. Control Joints
 2. Settlement Joints

۲۱-۲-۵- درزهای لغزشی^۱

درزهایی هستند که امکان لغزش دو قسمت مجاور درز بدون انتقال نیروی برشی را فراهم می‌کنند. این درزها غالباً در مخازن، به ویژه در مواردی که تغییرات درجه حرارت محیط زیاد است، مورد استفاده قرار می‌گیرند.

۲۱-۲-۶- سایر درزها

مشخصات درزهای جدا کننده، مفصلی و ... که کاربردهای ویژه دارند، طبق مندرجات مشخصات فنی خصوصی خواهد بود.

◀ ۲۱-۳- مصالح مصرفی در درزهای ساختمانی

برای اجرای درزهای ساختمانی معمولاً مصالح زیر مورد استفاده قرار می‌گیرد.

◀ ۲۱-۳-۱- مصالح پرکننده درز (فیلر)^۲

این مواد ممکن است در بر دارنده الیاف گیاهی، لاستیک، ترکیبات آسفالتی، چوب‌پنبه و مانند آنها باشند. مواد به کار رفته به عنوان پرکننده، باید دارای ویژگیهای زیر بوده و در هر صورت از مشخصات مندرج در فصل مصالح تبعیت نماید. اهم ویژگیهای مصالح پرکننده عبارتند از:

الف: برخورداری از دوام زیاد

ب: جاگیری و شکل‌گیری در درزها

ج: قابلیت ارتجاع و عدم ایجاد اتصال محکم با درز

1. Sliding Joints

2. Fillers

◀ ۲۱-۳-۲ مصالح آب‌بندی^۱

مصالح آب‌بندی به منظور نفوذناپذیری در مقابل باد و باران و رطوبت به کار می‌روند. مصالح آب‌بندی باید طبق نقشه‌ها و مشخصات خصوصی و با تأیید دستگاه نظارت به کار گرفته شود. مصالح آب‌بندی باید از نوعی باشد که به درز آسیب وارد نیاورده و سبب کم و زیاد شدن ابعاد آن نشود. برای آب‌بندی انواع مختلف مصالح فلزی، لاستیکی و یا پلاستیکی به کار می‌رود.

◀ ۲۱-۳-۳ مصالح پوشش

مصالح مورد استفاده در پوشش غالباً از نوع مسی، برنزی، آلومینیومی، چوبی، لاستیکی و مانند اینهاست. مشخصات مصالح باید مطابق مندرجات فصل مصالح و مشخصات فنی خصوصی باشد. این پوششها باید طوری نصب شوند که بتوانند جدا از اسکلت فلزی یا بتنی و مصالح دیگر منبسط و منقبض گردند.

◀◀ ۲۱-۴-۱ اجرای درزهای ساختمانی

درزها در تمام سطوح باید مطابق نقشه‌ها و مشخصات و با عرض مناسب ایجاد شوند، باید دقت شود که درزها در حین اجرا با مصالح بنایی، ملات و مانند اینها پر نشده و اجزای ساختمانهای مجاور به هیچ عنوان در هیچ نقطه‌ای به یکدیگر مربوط نشوند و کاملاً از یکدیگر جدا باشند.

◀ ۲۱-۴-۱-۱ اجرای درزهای ساخت

این درزها در ساختمانهای بتنی کاربرد دارند و آن هنگامی است که بتن‌ریزی دو قسمت مجاور و چسبیده به هم، در دو زمان مختلف صورت گیرد. به سطح بتن خمیری جدید و بتن سفت قدیمی، سطح واریز یا درز اجرایی گفته می‌شود. موقعیت و شکل درز، باید از قبل پیش‌بینی شده باشد. تعیین محل درز

نباید به تصادف و پیشرفت کار بتن‌ریزی واگذار شود، بلکه باید قبل از شروع کار و در هنگام تهیه برنامه زمانبندی بتن‌ریزی، تدابیر لازم در مورد درز اجرایی اتخاذ شده باشد.

دستیابی به پیوستگی کامل بین دو سطح بتنی در یک درز ساختمانی ضروری است. از این رو در درزهای ساختمانی معمولاً سعی می‌شود در حالی که بتن ریخته شده یک طرف درز نارس است، یک لایه سطحی از آن برداشته شود، به صورتی که دانه‌ها نمایان شده و سطحی ناصاف و غیرمنظم حاصل گردد، این وضع را می‌توان با پاشیدن آب یا مخلوط آب و هوا، با فشار لازم و استفاده از برس سیمی ایجاد نمود. تا زمانی که قرار است بتن طرف دیگر درز اجرا شود، باید سطح بتن اولیه مرطوب نگه داشته شود، به جز سطح خود درز که باید چند ساعت قبل از عملیات مراقبت از آن قطع گردد، به صورتی که نوعی خشکی سطحی و کم‌عمق در سطح درز پدید آید.

در بتن‌ریزیهای حجیم باید از سطوح واریز خیلی بزرگ اجتناب شود، این سطوح باید به صورت پلکانی یا شکسته احداث شوند. ایجاد سطوح واریز قائم، باید به وسیله قالب موقت صورت پذیرد. بدین منظور می‌توان از توری با چشمه ریز که به وسیله یک شبکه محکم نگهداری می‌شود، استفاده نمود. توری در توده بتن باقی مانده و یا بموقع کنده می‌شود. به این ترتیب سطح خشنی به دست می‌آید. برای بتن‌ریزی وجه دوم درز باید سطح واریز کاملاً آماده شود. سطح واریز باید عاری از آلودگی، روغن، گریس، رنگ و نظایر آن باشد. تمیز کردن سطح، بتن تا آنجا ضرورت دارد که دانه‌های ماسه مشخص گردد. بهترین روش برای تمیز کردن سطح، ماسه‌پاشی مرطوب با استفاده از آبفشان است، البته روشهای دیگری نظیر اسیدشویی، استفاده از آبفشان و یا استفاده از ابزار دستی، هر کدام بسته به موقعیت درز کاربرد دارند. برای تأمین پیوستگی بتن جدید و قدیم پس از زخمی کردن سطح واریز، باید آن را به مدت طولانی خیس نگاه داشته و قبل از شروع بتن‌ریزی مجدد به کمک هوای فشرده، آب سطحی را از روی بتن زدود. برای تأمین پیوستگی بیشتر می‌توان با نظر دستگاه نظارت بر مقدار کارایی بتن افزود. این کار از طریق افزایش اسلامپ، افزایش ماسه و یا کاهش مقداری از درشت‌دانه‌ها صورت می‌گیرد. برای حصول کامل پیوستگی بهتر است قسمتهای اولیه بتن جدید به خوبی و با دقت کامل مرتعش گردد.

۲۱-۴-۲ اجرای درزهای حرکتی

درزهای حرکتی در تمام سطوح باید برابر نقشه‌ها و مشخصات و با عرض مناسب ایجاد گردند. باید دقت شود که درزها در حین اجرا با مصالح بنایی و ملات پر نشده و اجزای ساختمانهای مجاور در حین اجرا به هم مربوط نشوند و کاملاً از یکدیگر جدا باشند.

۲۱-۴-۲-۱ درزهای حرکتی در ساختمانهای بتن‌آرمه یکپارچه

در این حالت درزها باید با بریدن سقف، دیوارها و کف طبقات به طور کامل انجام شود. فاصله درزهای حرکتی در ساختمانهای بتن‌آرمه به کمک محاسبه تعیین می‌شود. این فاصله معمولاً بین ۳۰ تا ۶۰ متر است. با به کار بردن آرماتورهای طولی، می‌توان فاصله درزها را تا ۹۰ متر افزایش داد. عرض درزها معمولاً بین ۱۳ تا ۳۷ میلیمتر است که از طریق محاسبه تعیین می‌شود.

۲۱-۴-۲-۲ درزهای حرکتی در ساختمانهای فولادی

در ساختمانهای فولادی باید درز انبساط، ساختمان را کاملاً به دو قسمت تقسیم نماید. اجرای درزها در ساختمانهای فلزی بسته به اینکه سقف بتنی یا فلزی باشد، طبق نقشه‌ها و مشخصات خواهد بود. فاصله درزها از یکدیگر بیش از ۶۰ متر نخواهد بود که در هر حال طبق نقشه‌ها و مشخصات و در محل‌های تعیین شده اجرا خواهند شد.

۲۱-۴-۳ درزهای حرکتی در ساختمانهای ساخته شده از مصالح بنایی

در ساختمانهای ساخته شده از مصالح بنایی باید درزها در نقاط زیر تعیین شوند:

الف: در خط باریک شدن عرض ساختمان

ب: در تقاطع دو دیوار در ساختمانهایی که به شکل H, U, T, L, + یا ترکیبی از این شکلها باشند.

پ: در دیوارهای طویل بسته به موقعیت دیوار و درجه حرارت محیط

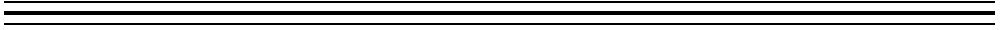
ت: در مواردی که دیوارهای ساختمانهای جدید به ساختمانهای موجود متصل می‌گردند.

ث: در تقاطع چند ساختمان که به هم ارتباط دارند.

همچنین برای جلوگیری و کاهش خسارت و خرابی ناشی از ضربه ساختمانهای مجاور به یکدیگر، باید ساختمانهایی که دارای ارتفاع بیش از ۱۲ متر و یا دارای بیش از ۴ طبقه هستند، به وسیله درز انقطاع^۱ از ساختمانهای مجاور جدا شوند. حداقل عرض درز انقطاع در تراز هر طبقه $\frac{1}{10}$ ارتفاع آن تراز از روی شالوده می‌باشد، این فاصله را می‌توان با مصالح کم مقاومت که در هنگام زلزله به آسانی خرد می‌شوند، پر کرد.

اجرای درزهای حرکتی در ساختمانهای خاص نیاز به مشخصات فنی خصوصی خواهد داشت. به طوری که عرض و فاصله درزها متناسب با مقدار انبساط و انقباض باشند.

۲۲



چاهها

◀ ۱-۲۲ کلیات

در شهرها و اماکنی که سیستم جمع‌آوری آبهای سطحی، آب باران و فاضلاب به وسیله لوله و تصفیه و هدایت پساب آنها به رودخانه‌ها، مزارع و مانند اینها پیش‌بینی و اجرا نشده، ناگزیر از چاههای جذبی استفاده می‌شود.

بهره‌برداری از چاههای جذبی در مناطقی امکانپذیر است که سطح آبهای زیرزمینی حداقل ۵ متر از زمین طبیعی، پایین‌تر باشد. در محل‌هایی که چاههای جذبی حفر می‌گردد، به دلیل نفوذ فضولات انسانی و مانند آن، نباید در پیرامون آن چاهی برای مصارف آشامیدنی حفر شود. در مناطقی که سفره آب زیرزمینی بالاست، استفاده از چاه جذبی مناسب نبوده و باید به روشهای دیگر نظیر احداث سپتیک تانک و یا لوله‌کشی و ایجاد تصفیه‌خانه عمل نمود. از داخل کردن روغن و مواد حل‌نشده به داخل چاه، باید خودداری نمود، زیرا این قبیل مواد چشمه‌های چاه را پر کرده و پس از مدتی عدم نفوذ فاضلاب موجب پر شدن انباره‌ها، ریزش سقف انباره‌ها و فروکش کردن چاه خواهد شد.

◀ ۱-۱-۲۲ موقعیت و مشخصات

چاه نباید در زیر و نزدیک ستونها و یا دیوارهای باربر قرار گیرد (مگر با به‌کارگیری تدابیر لازم). چاه باید در محل مناسب حفر گردد، به طوری که بعداً بازرسی و بازنگاری احتمالی چاه به سهولت امکانپذیر باشد. حفر انباره‌های چاه نیز باید به نحوی صورت گیرد که حتی‌المقدور در زیر دیوارها و ستونها قرار نگرفته و به حریم اراضی مجاور و غیر، نیز تجاوز نشود. چاههای آب و فاضلاب باید حتی‌المقدور در محوطه‌های باز حفر شوند.

◀ ۲-۱-۲۲ تقویت سطوح ریزشی

چنانچه میله چاه ریزشی باشد، باید توجه کرد که آیا یک رگه با ضخامت معین ریزش می‌کند و یا میله در تمام عمق ریزشی است، در هر حال باید با تهیه و نصب کول بتنی، سفالی و یا آجرچینی، ریزش را مهار نمود.

◀ ۲۲-۱-۳ تهویه در حین بهره‌برداری

برای جلوگیری از تجمع گازهای مختلف در داخل چاه باید از روی گلدان و طوقه‌چینی، به وسیله لوله‌ای چاه را تهویه نمود. در محل‌هایی که لوله‌های آب باران به چاه وارد می‌شود، عمل تهویه توسط این لوله‌ها انجام می‌شود. در سایر موارد باید به وسیله لوله جداگانه‌ای که تا مرتفع‌ترین قسمت ساختمان ادامه می‌یابد، نسبت به تهویه چاه اقدام شود، باید با نصب زانویی در بالای لوله‌های تهویه از ورود اجسام به داخل لوله جلوگیری شود.

◀◀ ۲۲-۲ اجرا

◀ ۲۲-۲-۱ میله زنی

قطر میله معمولاً ۸۰ تا ۱۰۰ سانتیمتر انتخاب می‌شود. هنگام حفر میله باید جای پا در جداره چاه پیش‌بینی شود تا بتوان وارد چاه شده و یا از آن خارج شد. در صورت امکان بهتر است عمق میله چاه بین ۱۰ تا ۲۰ متر اختیار شود تا چاه هنگام ایجاد انبار در تحمل نیروهای وارده، مقاوم‌تر بوده و در صورت ریزش احتمالی موضعی، خطر کمتری را ایجاد نماید. میله باید کاملاً قائم و شاقولی بوده و انحراف نداشته باشد.

چنانچه چاه مرطوب بوده و دم یا گاز داشته باشد، باید به وسیله دستگاه‌های هوادهی و لوله‌کشی در حین کار، هوای لازم را به درون چاه دمید تا مقنی بتواند به سهولت به کار خود ادامه دهد.

◀ ۲۲-۲-۲ انبارکنی

انبار باید به صورت مخروطی حفر شود، به طوری که قاعده مخروط، پایین و رأس آن، بالا باشد. هرگز نباید انبار با مقطع مربع یا مستطیل حفر شود. کف انبار باید تراز و تخت باشد. انبار را می‌توان در جهات مختلف حفر کرد. طول انبار را می‌توان به هر میزان انتخاب نمود، ولی معمولاً در طولهای زیاد، حمل و خروج خاکهای حاصله از آن مقرون به صرفه نمی‌باشد.

۲۲-۲-۳ طوقه چینی و نصب گلدان

پس از اینکه عملیات حفاری میله و انبار به اتمام رسید، محل و ارتفاع لوله‌های فاضلاب را از کف تمام شده کاملاً مشخص نموده و محل طوقه در جداره چاه را تعیین می‌کنند. طوقه چینی با آجر آبدیده و ملات ماسه سیمان (به عیار ۳۵۰ کیلوگرم) به صورت گنبدی اجرا می‌شود و در رأس طوقه دهانه آن برای نصب گلدان سفالی و یا هر مصالح مقاوم مخروطی شکل دیگری باز نگه داشته می‌شود.

فاضلاب خروجی لوله‌ها به هیچوجه، نباید روی هم ریزش کنند. ریزش فاضلاب از دهانه تحتانی گلدان به داخل چاه، باید به نحوی باشد که فاضلاب مستقیماً به ته چاه ریزش کرده، به جداره چاه برخورد نکند و موجبات شستگی بدنه چاه را فراهم نسازد.

۲۲-۲-۴ رعایت اصول ایمنی در حین اجرا

- هر روز پس از اتمام عملیات چاه‌کشی، باید دلو و طناب از داخل چاه جمع‌آوری شود.
 - پس از خاتمه کار روزانه، باید دهانه چاه برای رعایت ایمنی با وسیله‌ای پوشانیده شود.
 - اگر برای روشنایی داخل چاه از برق استفاده می‌شود، باید با انتخاب کابل مناسب و سالم و نیز چراغ بی‌خطر، اصول ایمنی را رعایت نمود.

- استفاده از چراغهای نفتی یا گازی هنگام حفاری مجاز نیست، مگر آنکه چاه کاملاً خشک و بدون خطر باشد.

- باید از ریختن آب و خیساندن اطراف دهانه چاه پرهیز گردد.
 به طور کلی رعایت آیین‌نامه و مقررات حفاظتی حفر چاههای دستی، مصوب شورای عالی حفاظت فنی وزارت کار و امور اجتماعی، الزامی است.

۲۳

محوطه‌سازی

۱-۲۳ کلیات

منظور از محوطه‌سازی، تسطیح و آماده‌سازی محوطه ساختمانهای پروژه، سیستمهای ارتباطی شامل خیابان‌سازی، پیاده‌روسازی، شبکه‌های جمع‌آوری آب و فاضلاب، آبرسانی، شبکه‌های توزیع نیروی برق و گاز و بالاخره ایجاد فضای سبز می‌باشد. پیمانکار موظف است با توجه به نقشه‌های اجرایی و برنامه زمانبندی اجرای عملیات، نسبت به اجرای مرحله به مرحله کار اقدام نماید. تقدم و تأخر اجرای قسمتهای مختلف کار و هماهنگی آن با سایر پیمانکاران پروژه که زیر نظر دستگاه نظارت صورت می‌گیرد، باید توسط پیمانکار رعایت شود تا از دوباره‌کاریها و به وجود آمدن اشکالات بعدی جلوگیری شود. در صورت عدم رعایت نکات لازم در اجرای مرحله‌ای کار، پیمانکار مسئول بروز اشکالات بعدی خواهد بود و برای رفع این مشکلات، باید به هزینه خود و زیر نظر دستگاه نظارت عمل نماید. قبل از شروع عملیات اجرایی رعایت نکات زیر توصیه می‌شود.

۲-۲۳ نقاط نشانه و مبدأ و کارهای نقشه‌برداری

نقاط اصلی نشانه و مبدأ طرح از طریق کارفرما و دستگاه نظارت تحویل پیمانکار خواهد گردید. پیمانکار موظف است که نسبت به حفظ و حراست این نقاط، نهایت دقت را به عمل آورد. تغییرات احتمالی نقاط اصلی با نظر دستگاه نظارت انجام می‌شود. با توجه به ماهیت پروژه، پیمانکار باید به تعداد لازم و کافی نقاط مرجع فرعی تعبیه نماید. نقاط فرعی باید روی پایه‌های بتنی به ابعاد حداقل ۱۰×۱۰ سانتیمتر و مستقر در عمق حداقل ۷۰ سانتیمتر علامت‌گذاری شوند. پایه‌های بتنی باید رنگ‌آمیزی و شماره‌گذاری شده و حداقل ۲۵ سانتیمتر بالاتر از سطح زمین قرار گیرند.

۳-۲۳ تخریب

ساختمانهای موجود و قدیمی و سایر مستحدثاتی که در محل پروژه موجود بوده و تخریب آنها برای اجرای طرح ضروری است، باید قبل از تخریب، اندازه‌گیری و صورت‌مجلس گردند. عملیات تخریب باید

با نظر و تأیید دستگاه نظارت صورت گیرد. در مورد آثار باستانی قبل از انجام هرگونه عملیات تخریب، باید موافقت کتبی اداره حفاظت آثار باستانی توسط کارفرما کسب شود و عملیات تخریب به شرح فوق، صورتجلس و اجرا گردد. به هنگام تخریب ساختمانها باید اصول بهداشتی و ایمنی کامل رعایت گردد.

۲۳-۴ دفع گیاهان و کندن اشجار

تمامی سطوحی که عملیات خاکی بر روی آنها صورت می‌گیرد یا مناطقی که به عنوان منابع قرضه مورد استفاده واقع می‌شود، باید از وجود خاکهای نباتی، نباتات و درختان کاملاً پاک شود. قطع و ریشه‌کشی درختان، باید به صورتی انجام شود که به تأسیسات و ساختمانهای مجاور حریم پروژه، صدمه‌ای وارد نیاید.

۲۳-۵ چاهها و قنوات

چنانچه در محوطه و محل تأسیسات، چاههای قدیمی فاضلاب یا قناتهای متروکه وجود داشته باشد که پر کردن آنها ضروری باشد، باید این کار با مصالح مناسب نظیر خاک، شفته و سنگ لاشه انجام شود. در صورتی که پر کردن چاه مقرون به صرفه نباشد، می‌توان نسبت به طوقه‌چینی و مسدود نمودن آن اقدام نمود. در مورد قناتهای متروکه، اگر عمق قنات حداکثر تا ۱۰ متر باشد، باید به طریق بالا آن را پر و اصلاح نمود، ولی اگر عمق آن بیشتر از ۱۰ متر باشد، باید طبق دستور دستگاه نظارت عمل شود، در این حالت توصیه می‌شود قنات با خاک و مخلوط رودخانه‌ای پر شود، در صورت لزوم می‌توان از شفته آهکی نیز استفاده نمود.

۲۳-۶ حفظ محوطه از نفوذ و ورود آب

محوطه کارگاه باید از نفوذ و ورود آبهای سطحی محفوظ نگاه داشته شود. اجرای کارهای ساختمانی نظیر بندهای خاکی، آبروها، سنگ‌چینها، لوله‌گذارها و سازه‌های فنی برای جلوگیری از ورود آبهای

سطحی یا زیرزمینی و بالاخره تأسیسات موقتی برای کنترل آبهای زائد و آماده ساختن تأسیسات دائمی برای بهره‌برداری، باید طبق نقشه‌ها و دستورات دستگاه نظارت انجام شود.

۷-۲۳ تأمین آب کشاورزی و آبرسانی شهری

طراحی و اجرای سیستم حفاظت کارگاه، باید چنان باشد که در طول مدت اجرای کارهای ساختمانی هیچگونه وقفه‌ای در امر تأمین آب کشاورزی مزارع اطراف یا مصارف شهری پیش نیاید، در صورت لزوم تغییر مسیرها و تأمین بدون وقفه آنها، باید زیر نظر دستگاه نظارت صورت گیرد.

۸-۲۳ تسطیح محوطه

منظور از تسطیح محوطه رفع پستیها، بلندیها و ناهمواریهای موجود محوطه تا رسیدن به تراز موردنظر برای شروع کارهای ساختمانی است. بدین منظور پیمانکار باید ابتدا به شرح مندرجات بند (۳-۲-۳) از فصل سوم این نشریه، نسبت به برداشت خاک نباتی اقدام نموده و در صورت لزوم خاکهای نباتی را در محلهای موردنظر برای مصارف بعدی و به منظور ایجاد فضای سبز، ذخیره و نگهداری نماید. پر کردن نقاط گود مسیلهها، شیارها و نظایر آنها، باید با خاکهای حاصل از خاکبرداری نقاط بلند و تپه و ماهور صورت گیرد. حمل خاک از خارج کارگاه برای تسطیح محوطه مجاز نمی‌باشد، مگر با تأیید دستگاه نظارت و عدم تکافو و نامناسب بودن خاک حاصل از خاکبرداریها. عملیات تسطیح باید بر اساس نقشه‌های اجرایی و دستورات دستگاه نظارت صورت گیرد.

عملیات پی‌کنی و گودبرداری محل سازه‌ها و ابنیه فنی پس از تسطیح محوطه صورت خواهد گرفت.

۹-۲۳ زهکشی محوطه

به منظور انحراف و خارج نمودن آبهای ناشی از بارندگی، تثبیت و کنترل سطح آب زیرزمینی تا عمق و تراز معین، مهار سیلابها در حین اجرای عملیات ساختمانی و پس از پایان کار باید زهکشی محوطه بر اساس نقشه‌های اجرایی و دستورات دستگاه نظارت توسط پیمانکار انجام شود. در هر مورد مهندس

مشاور نحوه زهکشی در حین اجرای عملیات و نیز در طول عمر پروژه را مشخص نموده و پیمانکار باید بر اساس نقشه‌ها و دستورات دستگاه نظارت عمل نماید. پیمانکار می‌تواند روشهای موردنظر خود را که باعث تسریع و سهولت در کار می‌باشد، به صورت گزینه‌ای به دستگاه نظارت ارائه نماید تا پس از تصویب دستگاه نظارت مورد عمل قرار گیرد.

۱-۹-۲۳ زهکشی تحت‌الارضی^۱

به منظور کنترل و تثبیت سطح آب زیرزمینی در تراز و رقوم موردنظر، زهکشی تحت‌الارضی صورت می‌گیرد. این تراز با توجه به رقوم بی سازه‌ها، تراز پی زیرزمینها و نقاط زیرین ساختمان تعیین می‌شود تا از نفوذ آب و ایجاد مشکلات ناشی از رطوبت برای ساختمانها و سازه‌ها جلوگیری شود. این زهکشی موجب کنترل و تثبیت دائمی سطح آب زیرزمینی می‌شود. جزئیات اجرایی و مصالح به کار گرفته شده، باید بر اساس نقشه‌های اجرایی و دستورات دستگاه نظارت باشد. زهکشی تحت‌الارضی و کنترل سطح آب زیرزمینی ممکن است به صور زیر انجام شود:

۱-۹-۲۳-۱ روش ثقلی

در این روش بسته به نوع زمین و توپوگرافی آن از شبکه‌بندیهای مختلف استفاده می‌شود. بدین منظور لوله‌های فرعی^۲ در فواصل معین از یکدیگر قرار داده می‌شوند. این لوله‌های فرعی به نوبه خود به یک سیستم جمع‌کننده^۳ متصل می‌شوند. نحوه آرایش لوله‌های فرعی و لوله اصلی ممکن است به صورت شبکه‌ای^۴ (لوله‌های فرعی از یک طرف و عمود به لوله اصلی) یا شبکه استخوان ماهی^۵ (لوله

1. Subsoil Drainage
2. Branch Drain
3. Main Drain
4. Grid Iron
5. Herring Bone

اصلی در وسط محوطه و لوله‌های فرعی با زاویه در پلان) اجرا شوند، در مورد سازه‌های کوچک می‌توان با نصب لوله‌های زهکشی در طرفین سازه، عمل زهکشی را انجام داد.

لوله‌های زهکشی از نوع لوله‌های آزبست سیمانی سوراخ شده، پی - وی - سی، پلی‌اتیلن و سفالی می‌باشد. عرض تراشه بین ۳۵ تا ۴۵ سانتیمتر اختیار می‌شود و اطراف لوله‌ها، باید با مصالح دارای خاصیت زهکشی^۱ (فیلتر) پر و حفاظت شود. لوله اصلی زهکشی باید به سیستم جمع‌آوری آبهای سطحی، فاضلاب محوطه یا در صورت امکان به رودخانه یا مسیل‌های خروجی منطقه متصل شود. مصالح فیلتر بسته به نوع خاک متفاوت بوده و در هر مورد باید مشخصات و دانه‌بندی آنها در مشخصات فنی خصوصی ذکر شود. در صورت نبود این مشخصات، رعایت نکات زیر در مورد دانه‌بندی مصالح فیلتر اجباری است.

$$\frac{D_{15} \text{ فیلتر}}{D_{85} \text{ خاک ترانسه}} < 5 \quad 12 < \frac{D_{15} \text{ فیلتر}}{D_{15} \text{ خاک ترانسه}} < 40 \quad 12 < \frac{D_{50} \text{ فیلتر}}{D_{50} \text{ خاک ترانسه}} < 58$$

در روابط فوق D_a نشان دهنده قطر ذراتی است که a درصد ذرات ریزتر از آن باشد. علاوه بر شرایط فوق باید شرایط زیر نیز در مورد مصالح فیلتر صادق باشد:

الف: ۱۰۰٪ مصالح فیلتر باید از الک ۳۷/۵ میلیمتر ($\frac{1}{4}$ اینچ) بگذرد.

ب: ۹۰٪ مصالح فیلتر از الک ۱۹ میلیمتر ($\frac{3}{4}$ اینچ) بگذرد.

پ: حداکثر ۱۰٪ مصالح فیلتر از الک نمره ۶۰ بگذرد.

ت: مصالح فیلتر باید کاملاً شسته بوده و فاقد مواد گذشته از الک نمره ۲۰۰ باشد.

ث: در نقاطی که زهکشی شیاردار (روزنه‌دار^۲) به کار می‌رود، باید D_{85} مصالح فیلتر، بزرگتر از نصف قطر روزنه باشد.

1. Filter Material

2. Perforated Pipe

ج: ضخامت قشر فیلتر باید در نقشه‌های اجرایی ذکر شود.

۲۳-۹-۱-۲ روش پمپاژ

به منظور کنترل و پایین انداختن سطح آب زیرزمینی، می‌توان از روش پمپاژ از طریق چاههای با عمق زیاد^۱ یا از طریق چاههای با عمق کمتر^۲ استفاده نمود. روش کار بدین ترتیب خواهد بود که بسته به سطح آب زیرزمینی، میزان پایین انداختن آب و نوع خاک، چاههای با فواصل معین در سطح منطقه، حفر و سیستم چاهها به وسیله شبکه‌ای از لوله‌های جمع‌کننده به یکدیگر، متصل و آب تحت‌الارضی به نقاط مشخص پمپ می‌شود. جزئیات و روش اجرای کار، باید در نقشه‌های اجرایی و مشخصات فنی خصوصی ذکر شود.

۲۳-۹-۱-۳ روش پرده عایق^۳

در این روش دیوار یا پرده عایق با عرض ۵۰ یا ۶۰ سانتیمتر و عمق مشخص تا رسیدن به لایه‌ای غیر قابل نفوذ ادامه می‌یابد. محل حفاری با مخلوطی از سیمان و بتونیت، پر و تکمیل می‌شود. ضریب آبگذری این دیوار بسیار کم بوده و عملاً پرده‌ای غیر قابل نفوذ در برابر نفوذ آبهای زیرزمینی ایجاد می‌نماید. در این روش می‌توان از سپرهای فولادی نیز استفاده نمود. روش اجرای کار و جزئیات آن، باید قبل از شروع عملیات به تأیید دستگاه نظارت برسد.

-
1. Deep Pumped Well
 2. Well Point
 3. Water Tight Diaphragm Wall

◀ ۱۰-۲۳ جدول‌گذاری و آبروسازی

◀ ۱-۱۰-۲۳ کلیات

جدول‌گذاری و آبروسازی به منظور تقسیم محوطه به خیابانهای اصلی و فرعی، پیاده‌روها، فضاهای سبز و بالاخره جمع‌آوری سطحی صورت می‌گیرد. در هر مورد جزئیات اجرایی و نحوه اجرای عملیات، باید در نقشه‌های اجرایی و مشخصات فنی خصوصی ذکر گردد، پیمانکار موظف است پس از تسطیح و رسیدن به رقومهای موردنظر نسبت به جدول‌گذاری و آبروسازی اقدام نماید.

◀ ۲-۱۰-۲۳ مصالح

برای جدول‌گذاری عموماً از قطعات بتن پیش‌ساخته و در پاره‌ای موارد با توجه به شرایط کار از بتن درجا استفاده می‌شود. با توجه به ارتفاع کم جداول بتنی، عموماً این جداول بدون آرماتور بوده و چنانچه ارتفاع کارگذاری جدول زیاد و رانش خاک قابل توجه باشد، باید از جداول بتن مسلح استفاده نمود. برای جمع‌آوری آبهای سطحی راههای ارتباطی و خیابانها می‌توان از کانپو و با مقاطع V شکل یا نیم‌دایره از بتن پیش‌ساخته یا درجا استفاده نمود. چنانچه از جدول‌گذاری به صورت سرپوشیده به منظور جمع‌آوری آبهای سطحی استفاده شود، باید در فواصل معین و بر اساس نقشه‌های اجرایی، دریچه‌های تخلیه و جمع‌آوری آبهای حاصل از شستشوی خیابان و آبهای باران به صورت دریچه‌های افقی، عمودی یا ترکیبی از این دو پیش‌بینی نمود. نوع مصالح، نحوه ساخت، اجرا و نگهداری بتن جداول، باید بر اساس مندرجات فصل پنجم این نشریه و دستورات دستگاه نظارت صورت گیرد.

◀ ۳-۱۰-۲۳ روش اجرا

پس از انجام عملیات تسطیح محوطه به شرح مندرج در بند ۲۳-۸، پیمانکار باید ابتدا محور خیابانها و پیاده‌روها را میخکوبی نموده و پس از ارزیابی و برداشت نیمرخ طولی با توجه به خط پروژه و رقوم میخهای برداشت شده، رقوم کف تمام شده جدول‌گذاری را مشخص و بر اساس رقومهای خواسته شده، اقدام به خاکبرداری محل جداول نماید. مسیر دقیق جدول‌گذاری در خطوط مستقیم و قوسها، باید با رنگ

کاملاً مشخص گردد. جدول‌گذاری باید روی پی مستحکم و یکنواخت صورت گیرد. در نقاطی که به علت تراز زمین و نامناسب بودن خاک زیر پی، خاکبرداری اجتناب‌ناپذیر باشد، پس از خاکبرداری باید تا تراز موردنظر با مصالح مناسب نظیر سنگ و ملات یا شفته زیرسازی انجام شود. در صورتی که به دلایلی و بر اساس نقشه‌های اجرایی ارتفاع جدول‌گذاری یکنواخت نباشد و نتوان از جداول پیش‌ساخته استفاده نمود، باید جدول‌سازی با بتن درجا انجام شود، جدول‌های پیش‌ساخته باید پس از تراز و نصب، بندکشی و کامل شود. چنانچه طول جدول‌گذاری زیاد باشد، باید طبق نقشه‌های اجرایی درزهای انبساط به عرض حداقل ۱۰ الی ۱۵ میلی‌متر پیش‌بینی شود، فاصله درزهای انبساط نباید از ۶ متر بیشتر باشد. درزهای انبساط باید با مواد مناسب نظیر آسفالت پر شود.

چنانچه در کانال‌های جمع‌کننده آب‌های سطحی و باران از جداول پیش‌ساخته استفاده شود، باید ابتدا جداول طرفین در تراز موردنظر، نصب و سپس کف کانال با بتن به عیار ۲۵۰ کیلوگرم سیمان در مترمکعب کف‌سازی شود. ضخامت این بتن در وسط، حداقل ۱۰ سانتیمتر است که در طرفین با انحنا به جداول کناری بسته می‌شود و سپس با ملات سیمان به عیار ۱:۳ اندود لیس‌های می‌گردد. چنانچه قرار باشد وسایل نقلیه از روی آبروها عبور نمایند، باید روی جداول از دال‌های بتنی به ضخامت حداقل ۱۵ سانتیمتر یا از شبکه‌های آرماتور استفاده شود. این دال‌ها یا شبکه‌های فلزی، باید در محل خود چنان نصب و محکم شوند که در اثر ضربه و حرکت وسائط نقلیه دچار لقی و شکستگی نگردند.

۱۱-۲۳ پیاده‌رو سازی

۱-۱۱-۲۳ کلیات

به تمامی راه‌های ارتباطی کنار محوطه ساختمانها و راه‌های ارتباطی دسترسی که عبور ماشین‌آلات بر روی آن مجاز نباشد، پیاده‌رو گویند. بسته به عرض، تقسیم‌بندی پیاده‌روها مطابق جدول ۱-۱۱-۲۳ می‌باشد.

جدول ۲۳-۱۱-۱ انواع پیاده‌روها

| ردیف | شرح | عرض پیاده‌رو (متر) |
|------|--------------------------------|--------------------|
| ۱ | پیاده‌رو اصلی | ۱/۵۰ |
| ۲ | پیاده‌روهای فرعی (ثانویه) | ۱/۲۰ |
| ۳ | پیاده‌روها برای عبور دو خانوار | ۱/۲۰ |
| ۴ | پیاده‌روها برای عبور یک خانوار | ۰/۹۰ |

عملیات پیاده‌روسازی شامل دو قسمت زیرسازی و روسازی می‌باشد، جزئیات اجرایی هر قسمت از کار باید مطابق نقشه‌های اجرایی، مشخصات فنی خصوصی و مندرجات این بخش باشد.

◀ ۲۳-۱۱-۲ آماده‌سازی بستر و زیرسازی آن

برای زیرسازی ابتدا باید عملیات خاکبرداری و خاکریزی بر اساس نقشه‌های اجرایی و رقومهای خواسته شده انجام شود، و در صورتی که برای رسیدن به تراز موردنظر تنها به عملیات خاکبرداری نیاز باشد، باید خاکبرداری محل تا رسیدن به زمین با مقاومت کافی ادامه یابد و خاکبرداریهای اضافه بر نقشه‌ها صورتجلس گردد. اضافه خاکبرداری تا رسیدن به تراز زیر پی با مصالح مناسب نظیر شفته آهکی، سنگ‌چین و سایر مصالح مورد تأیید، ساخته و آماده می‌شود. در صورتی که برای رسیدن به تراز موردنظر نیاز به خاکریزی باشد، ابتدا باید خاکهای نباتی تا عمقهای لازم برداشته و سپس عملیات خاکریزی به شرح مندرجات بند ۳-۳-۱ فصل سوم این نشریه صورت گیرد. ضخامت قشرهای خاکریز، نباید از ۱۰ سانتیمتر تجاوز نماید. کوبیدن خاک باید با ویبراتوره‌های دستی تا تراکم (۹۰٪) آشتو اصلاح شده T180 روش D کوبیده شود. شیب عرضی سطح تمام شده بستر پیاده‌رو، باید به نحوی باشد که آبهای سطحی پیاده‌روها به راحتی در داخل جویها، مجاری و لوله‌های جمع‌کننده تخلیه شود. شیب عرضی مطابق نقشه‌های اجرایی خواهد بود. در صورت نبود این اطلاعات حداقل شیب عرضی (۲٪) اختیار می‌شود.

۱-۲-۱۱-۲۳ زیرسازی با شفته آهکی

از شفته آهکی به عنوان زیرسازی پیاده‌روها با قشر زیراساس استفاده می‌شود. شفته آهکی از خاک محل و از مصالح موجود حاصل از خاکبرداری ساخته می‌شود. با توجه به نوع خاک محل، دانه‌بندی و میزان رس موجود در آن، آهک به مقدار و کیفیت مناسب به مخلوط اضافه می‌شود. در نتیجه این اختلاط یونهای کلسیم موجود در آهک توسط ذرات رس جذب شده و این ذرات به ذرات بزرگتر بدل می‌شوند و در نتیجه میزان حد خمیری^۱ خاک رس افزایش می‌یابد و در مرحله بعدی سخت شدن، با تشکیل آلومینات و سیلیکات کلسیم شفته آهکی حاصل می‌شود. هرچه درجه حرارت محیط بیشتر باشد، سخت شدن شفته آهکی سریع‌تر صورت می‌گیرد، از این رو توصیه می‌شود شفته آهکی در مناطق گرم به کار گرفته شود.

الف: خاک

خاک مورد مصرف در شفته آهکی می‌تواند از خاک محل یا قرضه مناسب، بسته به مورد و مشخصات، با نظر و تأیید دستگاه نظارت تهیه شود. مصالح خاکی مورد مصرف، باید عاری از هرگونه مواد آلی، لجن و سایر آلودگیها بوده و اندازه بزرگترین دانه آن نباید از ۶۳ میلیمتر بیشتر باشد. نمونه‌برداری و طبقه‌بندی خاک مورد مصرف، باید به ترتیب طبق روشهای T87 و T86 صورت گیرد. مناسب‌ترین خاک برای ساخت شفته آهکی، خاک مخلوط رس و شن است.

ب: آهک

آهک مورد مصرف می‌تواند به صورت پودر یا آب آهک باشد. توصیه می‌شود شفته آهکی با دوغاب آهک تهیه شود، زیرا در این حالت دوغاب آهک راحت‌تر دانه‌های خاک را اندود نموده و ترکیب آهک و خاک و نهایتاً عمل گیرش شفته سریع‌تر صورت می‌گیرد و شفته آهکی دارای تاب و مقاومت بیشتر خواهد بود. از آهک مصرفی باید به روش T219 نمونه‌برداری شود، مشخصات انواع

آهک مورد مصرف، باید با استاندارد M216 آشتو مطابقت نماید. این استاندارد در جدول ۲۳-۱۱-۲-۱-ب داده شده است.

جدول ۲۳-۱۱-۲-۱-ب مشخصات فنی آهک

| مشخصات | نوع آهک | نوع الف | نوع ب | نوع پ |
|---|---------|---------|-------|-------|
| حداقل درصد وزنی هیدروکسید کلسیم Ca(OH)_2 | | ۹۰ | ۸۵ | ۷۵ |
| حداکثر درصد وزنی آهک آزاد CaO | | ۷ | ۸ | ۹ |
| حداکثر درصد وزنی آب آزاد H_2O | | ۳ | ۳ | ۲ |
| حداکثر درصد وزنی مانده روی الک نمره ۳۰ (۰/۶ میلیمتر) | | ۲ | ۳ | ۴ |
| حداکثر درصد وزنی مانده روی الک نمره ۲۰۰ (۰/۰۷۵ میلیمتر) | | ۱۲ | ۱۴ | ۱۸ |

پ: طرح اختلاط

میزان آهک و رطوبت آن باید بر اساس طرح اختلاط در آزمایشگاه تعیین شود. بسته به نوع آهک و میزان حل شدن آهک آزاد CaO و مقدار رس موجود در خاک، میزان آهک متفاوت است. عیار متوسط آهک ۲۰۰ کیلوگرم در مترمکعب توصیه می‌شود. میزان آهک بر اساس روش آشتو T22 مشخص می‌شود. مقاومت فشاری شفته نباید از ۳/۵ کیلوگرم بر سانتیمترمربع کمتر باشد.

ت: روش اجرا

برای اجرای کار باید آهک شکفته با خاک مناسب مورد تأیید کاملاً مخلوط شود. اختلاط باید فوراً پس از ریختن آهک صورت گیرد. عمل اختلاط باید به طور کامل و با وسایل مناسب و مورد تأیید انجام شود. ضخامت شفته آهکی باید بر اساس نقشه‌ها و مشخصات باشد، ولی این ضخامت نباید از ۲۰ سانتیمتر کمتر اختیار شود. در صورتی که قشر زیرسازی با شفته از ۳۰ سانتیمتر بیشتر باشد، باید شفته‌ریزی در قشرهای حداکثر ۳۰ سانتیمتری انجام شود. اجرای لایه بعدی باید حداقل دو روز بعد از ریختن لایه زیرین باشد. وجود آهک نشکفته در مخلوط به هیچوجه مجاز نبوده و باید هنگام تهیه شفته در این مورد نهایت دقت به عمل آید.

۲۳-۱۱-۲-۲ زیرسازی با مخلوط رودخانه‌ای

به منظور زیرسازی پیاده‌روها می‌توان از مخلوط رودخانه‌ای استفاده نمود. مشخصات مخلوط از نظر بزرگترین قطر مصالح و میزان خاک ریزدانه (گذرنده از الک نمره ۲۰۰)، باید بر اساس مندرجات مشخصات فنی خصوصی صورت گیرد. مخلوط باید با ضخامتهای تعیین شده در مشخصات روی بستر پیاده‌رو، پخش و تنظیم شده و تا تراکم موردنظر با وسایل مناسب و مورد تأیید کوبیده شود.

۲۳-۱۱-۲-۳ زیرسازی با بلوکاژ

در موارد کم اهمیت و در صورت تأیید دستگاه نظارت برای زیرسازی پیاده‌روها می‌توان از بلوکاژ استفاده نمود. در این حالت سطح پیاده‌رو با چیدن قلوه‌های درشت به ضخامت ۲۰ تا ۳۰ سانتیمتر پوشانیده می‌شود و برای پر کردن خلل و فرج آنها و قفل و بست بهتر، شن و ماسه ریزدانه روی قلوه‌سنگها، پخش و تا تراکم موردنظر کوبیده می‌شود تا اینکه فضای خالی کاملاً پر شده و یک سانتیمتر شن و ماسه روی تمامی سطوح را بپوشاند.

۲۳-۱۱-۳ روسازی پیاده‌رو

۲۳-۱۱-۳-۱ کلیات

روسازی برای محافظت و پوشش پیاده‌روها در مقابل عوامل جوی و فرسایش صورت می‌گیرد. پس از انجام عملیات زیرسازی بر اساس مندرجات این بخش، عملیات روسازی باید بر اساس نقشه‌های اجرایی و مشخصات فنی خصوصی صورت پذیرد، روشهای روسازی پیاده‌رو به شرح زیر خواهد بود:

۲۳-۱۱-۳-۲ آسفالت

کیفیت، مشخصات، روش ساخت، حمل و ریختن آسفالت برای کف پیاده‌روها، باید بر اساس مندرجات قسمت ۲۳-۱۲-۴-۳ صورت گیرد.

۲۳-۱۱-۳-۳ فرشهای موزائیکی یا سیمانی (آجرهای موزائیکی و سیمانی)

الف: کلیات

فرشهای موزائیکی یا سیمانی با آجرهای موزائیکی یا سیمانی انجام می‌شود. این مصالح به صورت تولیدات پیش‌ساخته و با روشهای متداول فشار (پرسی) تهیه می‌شوند. شکل این قطعات لوزی، ذوزنقه‌ای، چهارگوش، شش‌گوش، هشت‌گوش و نظایر آن است. مشخصات آجرهای سیمانی و موزائیکی به کار گرفته شده در فرش کف، باید با مندرجات فصل مصالح مطابقت نماید.

ب: نحوه نصب آجرهای موزائیکی و سیمانی

پس از انجام زیرسازی و تراز نمودن آن، فرش پیاده‌رو با توجه به نقشه‌های اجرایی و دستورالعمل‌های دستگاه نظارت به شکل و فرم خواسته شده انجام می‌شود. فرش کف باید حداقل دارای شیبی معادل (۲٪) به سمت باغچه‌ها، خروجیها و سیستم‌های جمع‌آوری آب باران و فاضلاب باشد. نصب آجرهای موزائیکی با ملات ماسه سیمان یا ملات باتارد انجام می‌شود. درجه حرارت محل نصب نباید از ۵ درجه سلسیوس کمتر باشد، در صورت انجام کار در دمایی کمتر از ۵ درجه سلسیوس، شرایط اجرا و نگهداری کفها زیر نظر دستگاه نظارت تعیین می‌شود.

۲۳-۱۱-۳-۴ بتن درجا^۱

ممکن است بر اساس نقشه‌های اجرایی و دستورات دستگاه نظارت برای روسازی پیاده‌رو از بتن درجا استفاده شود. مشخصات مصالح، نحوه ساخت، حمل، اجرا و نگهداری بتن، باید بر اساس مندرجات فصل پنجم این نشریه باشد. درزهای انبساط، درزهای ساختمانی و ضخامت دال، باید بر اساس نقشه‌های اجرایی و دستورات دستگاه نظارت اجرا شود. در قسمتهای مستقیم باید حداقل در هر ۱۵ متر طول، یک درز انبساط اجرا شود، در صورتی که عرض جاده از ۵ متر تجاوز نماید، تعبیه یک درز انبساط طولی نیز الزامی است، درزها باید با مواد مناسب و مورد تأیید، پر و ساخته شوند.

۱۲-۲۳ خیابان‌سازی (سواره‌روها) ◀◀

۱-۱۲-۲۳ میخکوبی مسیر ◀

قبل از شروع عملیات اجرایی و بر اساس نقاط اصلی نشانه^۱ مرجع، پیمانکار باید ابتدا نسبت به پیاده کردن مسیر خیابان اقدام نماید. برای انجام این کار باید محور مسیر میخکوبی شده و فاصله میخها بسته به وضعیت و توپوگرافی محل به طور متوسط ۲۰ متر باشد، در نقاط ذو عارضه و در محل شکستگیها، باید فواصل میخها را کمتر اختیار نمود. پس از میخکوبی و انجام عملیات ترازیابی، پیمانکار باید این اطلاعات را در اختیار دستگاه نظارت قرار دهد تا پس از تأیید نسبت به شروع عملیات اقدام شود.

۲-۱۲-۲۳ برداشت خاک نباتی ◀

قبل از اجرای هر نوع عملیات خاکی، باید خاکهای نباتی^۲ محل به عمق نشان داده شده در نقشه‌های اجرایی و دستورات دستگاه نظارت از محل برداشته شده و در نقاط مناسبی در داخل یا خارج محوطه کارگاه دپو گردد. جزئیات برداشت خاک نباتی، باید با مندرجات بند ۳-۲-۳ فصل سوم این نشریه مطابقت نماید.

۳-۱۲-۲۳ آماده کردن بستر خیابان^۳ ◀

قبل از زیرسازی خیابان باید عملیات خاکی تا تراز مشخص شده در نقشه‌های اجرایی انجام شود. چنانچه برای رسیدن به تراز موردنظر نیاز به خاکریزی باشد، پس از برداشت خاک نباتی، باید خاکریزی با استفاده از خاک حاصل از عملیات خاکبرداری یا خاک قرصه مناسب به شرح مندرجات بند ۳-۴-۲ فصل سوم، در قشرهایی با حداکثر ضخامت ۱۵ سانتیمتر صورت پذیرد. چنانچه به علت نامرغوب بودن خاک

-
1. Bench Mark
 2. Top soil
 3. Sub - grade

محل، دستگاه نظارت دستور خاکبرداری بیشتر از تراز موردنظر را صادر نماید، محل خاکبرداری شده باید تا تراز موردنظر با مصالح مناسب، پر و آماده شود. در صورتی که بستر خیابان از مسیرهای سنگی عبور نماید، برای رسیدن به سطحی صاف و مقاوم، باید سطح خیابان را با ماسه یا مصالح مناسب مورد تأیید پر و آماده نمود.

◀ ۴-۱۲-۲۳ روسازی خیابان

۱-۴-۱۲-۲۳ قشر زیراساس^۱

قشری از مصالح سنگی یا مخلوطی از مصالح سنگی و مواد چسباننده با ویژگیهای فنی مشخص که بر روی بستر خیابان ریخته می‌شود، قشر زیراساس نام دارد. بسته به شرایط جوی، نوع زمین، امکان دسترسی به مصالح مناسب در منطقه اجرای پروژه و بررسیهای اقتصادی، روش اجرای کار، تعیین و در مشخصات فنی خصوصی درج می‌شود. انواع روشهای تهیه و اجرای قشر زیراساس، باید با مندرجات ذیل این بخش و در صورت نیاز به مشخصات بیشتر با مندرجات نشریه شماره ۱۰۱ دفتر تدوین ضوابط و معیارهای فنی سازمان مدیریت و برنامه‌ریزی کشور تحت عنوان "مشخصات فنی عمومی راه(تجدید نظر اول)" مطابقت نماید.

الف: زیراساس شنی یا زیراساس سنگی^۲

مصالح مصرفی برای قشر زیراساس شنی، مصالح گردگوشه رودخانه‌ای، مصالح معدنی یا سنگ کوهی شکسته است. انتخاب مصالح باید با توجه به فواصل، امکان دستیابی به منابع فوق و رعایت مسائل اقتصادی در پروژه صورت گیرد.

1. Sub - base

2. Granular sub - base

۱- دانه‌بندی مصالح

دانه‌بندی مصالح باید بر اساس مندرجات مشخصات فنی خصوصی باشد. در صورت عدم وجود این اطلاعات، دانه‌بندی مصالح باید بر اساس روش T27 در محدوده یکی از دانه‌بندیهای مندرج در جدول ۲۳-۱۲-۴-۱-الف باشد.

جدول ۲۳-۱۲-۴-۱-الف- دانه‌بندی مصالح قشر زیراساس

| درصد وزنی رد شده از الک | | | | | | نوع دانه‌بندی |
|-------------------------|--------|--------|-------|-------|-------|---------------------------|
| VI | V | IV | III | II | I | |
| - | - | - | - | ۱۰۰ | ۱۰۰ | ۵۰ میلیمتر (۲ اینچ) |
| ۱۰۰ | ۱۰۰ | ۱۰۰ | ۱۰۰ | ۷۵-۹۵ | - | ۲۵ میلیمتر (۱ اینچ) |
| - | - | ۶۰-۱۰۰ | ۵۰-۸۵ | ۴۰-۷۵ | ۳۰-۶۵ | ۹/۵ میلیمتر (۳/۸ اینچ) |
| ۷۰-۱۰۰ | ۵۵-۱۰۰ | ۵۰-۸۵ | ۳۵-۶۵ | ۳۰-۶۰ | ۲۵-۵۵ | ۴/۷۵ میلیمتر (شماره ۴) |
| ۵۵-۱۰۰ | ۴۰-۱۰۰ | ۴۰-۷۰ | ۲۵-۵۰ | ۲۰-۴۵ | ۱۵-۴۰ | ۲ میلیمتر (شماره ۱۰) |
| ۳۰-۷۰ | ۲۰-۵۰ | ۲۵-۴۵ | ۱۵-۳۰ | ۱۵-۳۰ | ۸-۲۰ | ۰/۴۲۵ میلیمتر (شماره ۴۰) |
| ۸-۲۵ | ۶-۲۰ | ۵-۲۰ | ۵-۱۵ | ۵-۲۰ | ۲-۸ | ۰/۰۷۵ میلیمتر (شماره ۲۰۰) |

علاوه بر رعایت دانه‌بندیهای فوق مشخصات زیر باید در مورد مصالح مصرفی صدق نماید.

- درصد مصالح گذرنده از الک نمره ۲۰۰، نباید بیش از $\frac{۲}{۳}$ مصالح گذرنده از الک نمره ۴ باشد، در مواردی که دانه‌های ریز از نظر یخبندان، مضر تشخیص داده شود، می‌توان درصد گذرنده از الک نمره ۲۰۰ را تقلیل داد.

- حد روانی L.L و دامنه خمیری PI بر اساس آزمایشهای T91 و T90 و T89 بر روی مصالح گذرنده از الک نمره ۴۰ (۰/۴۲۵ میلیمتر)، نباید به ترتیب از (۲۵٪) و (۶٪) تجاوز نماید.

- ارزش ماسه‌ای S.E^۱ بر اساس آزمایش T176 بر روی مصالح گذرنده از الک نمره ۴، نباید کمتر از ۲۵ باشد.

- درصد سایش با روش لوس‌آنجلس بر اساس آزمایش T96 بر روی مصالح درشت‌دانه، نایبستی از (۵۰٪) تجاوز نماید.

- ظرفیت باربری مصالح اشباع شده^۲ با روش T193 در آزمایشگاه که روی نمونه‌های با تراکم (۱۰۰٪) و به روش T180 انجام شده، نباید از (۲۰٪) کمتر باشد.

۲- جنس مصالح

در هر پروژه باید نوع مصالح رودخانه‌ای، کوهی یا مخلوطی از این دو در مشخصات فنی خصوصی ذکر گردد، در مواردی که حجم مصالح معدن کمتر از میزان پیش‌بینی شده باشد، باید از معادن جدید که مشخصات مصالح آن منطبق با ضوابط و مشخصات موردنظر است، استفاده شود. در صورتی که معدن دارای دانه‌های بزرگتر از اندازه موردنظر باشد، باید مصالح از سنگ‌شکن یا سرنده عبور داده شود تا مصالح موردنظر به دست آید. قبل از باز کردن کامل معدن برای بهره‌برداری، باید از انطباق مصالح از نظر کیفیت و کمیت با مشخصات خواسته شده، اطمینان حاصل نمود تا حتی‌المقدور برای مصالح خواسته شده از یک معدن استفاده شود و احتیاجی به تغییر معدن نباشد. قبل از حمل مصالح به پای کار، باید طبق روش T2 حداقل ۲۵ کیلوگرم از مصالح معدن را برای آزمایشهای مربوطه، برداشت نمود. قبل از بهره‌برداری از معدن باید لایه‌های خاک نباتی، مواد لجنی و سایر مواد نامناسب از سطح معدن پاک شود و پس از بهره‌برداری و اتمام کار وضعیت محل به شرایط عادی برگشت داده شده و سطوح خاکبرداری شده به صورت مورد قبول شیب‌بندی^۳ گردد. مصالح مصرفی باید با مشخصات و مندرجات فصل دوم این نشریه مطابقت نماید. از به کار بردن مصالحی که بر

-
1. Sand - Equivalent
 2. Soaked CBR
 3. Wrought Leveling

اثر یخ زدن یا گرم کردنهای متوالی یا مرطوب و خشک شدنهای پی‌درپی خرد شوند، بایستی جداً خودداری شود، در هر حالت مشخصات مصالح مصرفی قبل از حمل، باید به تأیید دستگاه نظارت برسد.

۳- روش اجرا

قبل از اجرا و پخش مصالح زیراساس باید بستر راه کاملاً مهیا، از هرگونه مواد زائد اضافی عاری و طبق پروفیل‌های طولی و عرضی خواسته شده، آماده باشد. ناهمواریها و رواداری سطح خاکریز، نباید از ۳ سانتیمتر با ششمه ۴ متری در جهات مختلف تجاوز نماید. مصالح منطبق با مشخصات خواسته شده، باید به پای کار، حمل و بر روی بستر روسازی به فواصل مساوی یکنواخت، تخلیه و سپس لایه لایه پخش شود. برای کنترل رقوم سطح لایه‌ها قبل از انجام هرگونه عملیات، باید در طرفین راه و به فاصله کافی از محور میخهای چوبی یا فلزی به فواصل ۱۵ تا ۵۰ متر بسته به نظر دستگاه نظارت کوبیده شود. جای میخها باید در محل‌های مناسب چنان انتخاب شود که در طول اجرای کار همواره مورد استفاده دستگاه نظارت، واقع و تا پایان کار مورد حفاظت قرار گرفته و هیچ نوع تغییری در مختصات آنها به وجود نیاید. مصالح باید توسط گریدر یا وسیله مناسب دیگر پخش شود. نحوه عمل باید چنان باشد که پس از تنظیم و کوبیدن ابعاد لایه‌ها با رقوم و شیب‌های خواسته شده کاملاً مطابقت نماید.

قبل از کوبیدن از هر ۱۵۰۰ مترمکعب مصالح پخش شده، باید ۲۵ کیلوگرم نمونه برای انجام آزمایش‌های موردنظر در این بخش، برداشته شود. پس از اتمام عمل پخش آبیاشی به وسیله تانکر با حجم مناسب به صورت یکنواخت و با فشار ثابت انجام می‌شود تا رطوبت موردنظر به صورت یکنواخت حاصل شود. توقف آبیاشی و تخلیه آب در یک محل که باعث صدمه زدن به جسم راه گردد، مجاز نمی‌باشد. میزان تراکم و رطوبت بهینه، باید بر اساس روش آشتو T180 در آزمایشگاه تعیین شود. رواداری مجاز آب مصرفی از میزان تعیین شده در آزمایشگاه، $\pm 1/5\%$ خواهد بود.

پس از آبپاشی، غلتک‌زنی با غلتک‌های ۱۰ تا ۲۰ تنی استوانه‌ای فلزی یا غلتک‌های چرخ لاستیکی انجام خواهد شد. در صورت تصویب دستگاه نظارت می‌توان از غلتک‌های ویبره (لرزشی) نیز استفاده نمود، ولی در هر حالت قبل از بکارگیری این غلتک‌ها، باید از غلتک‌های استاتیکی استفاده شود. نوع و وزن غلتک باید چنان انتخاب شود که باعث خرد شدن مصالح نگردد. غلتک‌زنی باید از کنارهای خیابان، شروع و به محور آن ختم شود. در نقاطی که استفاده از غلتک‌های خودرو امکانپذیر نباشد، می‌توان از وسایل کوبنده موتوری کوچک استفاده و عمل کوبیدن را تا تراکم موردنظر ادامه داد، رعایت نکات زیر هنگام کوبیدن مصالح الزامی است:

- ضخامت لایه کوبیده شده، نباید از ۱۵ سانتیمتر تجاوز نماید. در مواردی و با تصویب دستگاه نظارت می‌توان ضخامت هر لایه کوبیده شده را تا ۲۰ سانتیمتر افزایش داد، مشروط بر اینکه تراکم موردنظر در تمام ضخامت لایه تأمین شود.

- ضخامت هر لایه نباید از ۲ برابر قطر بزرگترین دانه مصالح مصرفی کمتر باشد.

۴- کنترل کیفیت

رعایت مندرجات بندهای الف - ۱ الی الف - ۳ فوق‌الذکر و مندرجات فصل دوم این نشریه در مورد مصالح مصرفی الزامیست. پیمانکار موظف است قبل از اجرا، کیفیت مصالح مصرفی را بر اساس مشخصات و داده‌های این نشریه مورد ارزیابی قرار دهد تا پس از تأیید دستگاه نظارت و آزمایش توسط آزمایشگاه معتبر و مورد قبول کارفرما به مصرف برسد. دستگاه نظارت مخیر است به هر تعداد و میزان که صلاح بداند، آزمایش‌های لازم را در مورد مصالح مصرفی معمول دارد. کنترل‌های زیر پس از اجرا باید صورت گیرد:

- در هر روز باید لایه‌های کوبیده شده زیراساس به قسمتهای مساوی در طول مسیر از ۱۵۰ تا ۲۰۰ متر و در هر خط عبور، تقسیم و در هر قسمت حداقل یک آزمایش تراکم درجا طبق روش T191 آشتو انجام گردد. تراکم به دست آمده باید حداقل برابر با (۱۰۰٪) دانسیته ماکزیمی باشد که به روش T180 آشتو در آزمایشگاه حاصل می‌شود.

- برای آزمایش تراکم به روش T180 آشتو باید حداقل در هر هزار متر و در هر خط عبور، یک نمونه‌گیری صورت گرفته و در آزمایشگاه مورد آزمایش قرار گیرد. چنانچه تراکم نسبی به دست آمده کمتر از تراکم خواسته شده در مشخصات و نقشه‌های اجرایی باشد، پیمانکار موظف است بلافاصله و با ابلاغ دستگاه نظارت لایه کوبیده شده را شخم زده و سپس آبیاری و غلتک‌زنی نماید و این عمل آنقدر ادامه یابد تا تراکم خواسته شده تأمین شود.

- کنترل رقوم تمام شده در مقاطع عرضی و طولی قبل از اجرای هر لایه از قشر زیراساس صورت می‌گیرد. اختلاف رقوم در تمام جهات، نباید از ± 2 سانتیمتر تجاوز نماید و علاوه بر آن رواداری ناهمواریهای سطح در طول شمشه چهار متری، نباید از $2/5$ سانتیمتر تجاوز نماید.

- برای حفاظت وضعیت قشر زیراساس پیمانکار موظف است پس از کنترل و تأیید دستگاه نظارت از تردد ماشین‌آلات بر روی آن جلوگیری نموده و با توجه به برنامه زمانبندی اجرای کار نسبت به اجرای قشرهای اساس اقدام نماید. چنانچه به هر دلیل وقفه‌ای در اجرای لایه‌های اساس ایجاد شود و این مدت طولانی باشد، قبل از ادامه کار، دستگاه نظارت اقدام به کنترل کارهای انجام شده قبلی نموده و در صورت تأیید، اجازه اجرای قشر رویه را صادر می‌نماید.

ب: زیراساس مخلوط شن و ماسه و خاک^۱

عموماً مخلوط شن و ماسه و بعضاً منابع رودخانه‌ای فاقد دانه‌بندی مناسب برای استفاده در قشر زیراساس می‌باشند و نمی‌توان این مصالح را بدون اصلاح به کار گرفت، معمولاً با اضافه نمودن درصدی از مصالح منتخب می‌توان دانه‌بندی مناسب را برای این مصالح تأمین نمود.

۱- دانه‌بندی مصالح

به منظور دستیابی به مقاومت لازم برای قشر زیراساس مخلوط، رعایت دانه‌بندی مناسب الزامیست، از این رو برای تأمین این منظور، زیراساس مخلوط باید حاوی دانه‌های درشت، ریز، سیلیت و رس به نسبت‌های صحیح باشد. چنانچه مصالح محلی دارای ویژگی‌های موردنظر باشد، می‌توان بدون اضافه نمودن مصالح منتخب آن را به عنوان قشر زیراساس مورد استفاده قرار داد.

نمونه‌برداری از مصالح قشر زیراساس مخلوط مطابق روش T87 آشتو و تعیین دانه‌بندی و حدود آتربگ بر اساس روش‌های T27، T91، T90 و T89 صورت می‌گیرد. با توجه به دانه‌بندی مصالح مورد اختلاط، باید طرح اختلاط مصالح توسط آزمایشگاه مورد تأیید کارفرما تهیه شود.

۲- روش اجرا

خاک‌های موجود در محل و مصالح منتخب، باید به شرح نسبت‌های تعیین شده در طرح اختلاط در سطح راه با وسایل مناسب نظیر گریدر و ارابه دیسک‌دار مخلوط گردد. انتخاب دستگاه بستگی کامل به نوع مصالح مورد اختلاط داشته و این انتخاب باید با نظر و تأیید دستگاه نظارت صورت گیرد. مصالح مناسب باید بر اساس نقشه‌های اجرایی، پخش، پروفیل و آماده کوبیدن گردد، میزان پخش باید به نحوی باشد که پس از کوبیدن، رقومها، شیبها و ابعاد داده شده در نقشه‌های اجرایی به دست آید. عمل آبپاشی با تانکر صورت می‌گیرد، آبپاشی باید با فشار یکنواخت انجام شود و پس از آبپاشی بلافاصله، عمل غلتک‌زنی انجام شود، روش اجرای غلتک‌زنی طبق بند الف (زیراساس شنی) خواهد بود.

۳- کنترل کیفیت

رعایت نکات زیر در کنترل کیفیت مصالح و روش اجرا الزامی است:

- تراکم مناسب و رطوبت نظیر با توجه به روش T180 آشتو به دست می‌آید. رواداری آب مصرفی $(\pm 1/5\%)$ می‌باشد.

- قبل از آبپاشی و کوبیدن از هر ۱۵۰۰ مترمکعب مخلوط، یک نمونه ۲۵ کیلوگرمی برای آزمایشهای دانه‌بندی، تعیین حدود آت‌برگ و تعیین میزان تراکم و رطوبت بهینه^۱ برداشته می‌شود. حد روانی و دامنه خمیری مصالح به ترتیب، نباید از (۲۵٪) و (۶٪) تجاوز نماید.

- لایه‌های کوبیده شده قشر زیراساس در هر روز به قسمتهای ۱۵۰ تا ۲۰۰ متر، تقسیم و در هر قسمت یک آزمایش تراکم درجا طبق روش T191 انجام می‌شود. تراکم به دست آمده باید حداقل برابر با (۱۰۰٪) وزن مخصوص ماکزیمی باشد که بر اساس روش T180 در آزمایشگاه حاصل می‌شود.

- آزمایش T180 باید در طول ۱۰۰۰ متر و در هر خط عبور یک بار در آزمایشگاه انجام شود. در صورتی که تراکم به دست آمده کمتر از حد مجاز باشد، باید لایه کوبیده شده را شخم زده و سپس با آبپاشی و غلتک‌زنی مجدداً کوبید تا تراکم موردنظر حاصل شود.

- رقوم سطح تمام شده هر لایه از قشر زیراساس، قبل از پوشش با لایه بعدی، باید با توجه به نیمرخهای طولی و عرضی اندازه‌گیری شود. در هر نقطه اختلاف بین رقومهای موردنظر نباید از ± 2 سانتیمتر تجاوز نماید و ناهمواریهای مجاز شیبهای طولی و عرضی با شمشه ۴ متری، نباید از ۲/۵ سانتیمتر تجاوز کند.

پ: سایر روشها

در صورت تأیید دستگاه نظارت و بسته به موقعیت پروژه، می‌توان از سایر روشها نظیر زیراساس آهکی، زیراساس سیمانی یا زیراساس قیری استفاده نمود، مشخصات مصالح و نحوه اجرای روشهای فوق باید بر اساس مندرجات نشریه ۱۰۱ دفتر تدوین ضوابط و معیارهای فنی سازمان مدیریت و برنامه‌ریزی کشور تحت عنوان "مشخصات فنی عمومی راه (تجدید نظر اول)" انجام پذیرد. در صورت استفاده از این روشها باید جزئیات اجرایی و مشخصات مصالح بکارگیری شده در مشخصات فنی خصوصی ذکر گردد.

1. Optimum Moisture Content

۲۳-۱۲-۴-۲ قشر اساس

لایه‌ای از مصالح سنگی یا مخلوطی از مصالح سنگی و مواد چسباننده نظیر قیر یا سیمان با مشخصات فنی معین که روی بستر راه یا روی قشر زیراساس به منظور تحمل بارهای وارده ریخته و اجرا می‌شود، اساس نام دارد. بسته به نوع زمین، شرایط جوی، امکان دسترسی به مصالح مناسب و نقطه نظرهای اقتصادی، نوع مصالح و روش اجرا، باید در مشخصات فنی خصوصی ذکر گردد. در صورت نبودن این مشخصات رعایت مندرجات ذیل این بخش الزامی است.

الف: اساس شنی یا سنگی

مصالح لازم برای اساس شنی از منابع رودخانه‌ای یا کوهی تهیه می‌شود. از این مصالح باید قبلاً و بر اساس مندرجات این بخش نمونه‌برداری، انجام و مورد آزمایش قرار گرفته و استفاده از آن به تأیید دستگاه نظارت برسد. مصالح مصرفی باید از نوع مصالح مرغوب و عاری از مواد زیان‌آور نظیر مواد آلی و گیاهی باشد.

۱- دانه‌بندی و مشخصات مصالح

دانه‌بندی مصالح مصرفی برای قشر اساس باید در مشخصات فنی خصوصی ذکر گردد، در صورت عدم وجود این مشخصات دانه‌بندی مصالح مصرفی، باید با یکی از دانه‌بندیهای مندرج در جدول ۲۳-۱۲-۴-۲-الف-۱ مطابقت نماید. علاوه بر رعایت دانه‌بندی، رعایت نکات زیر در مورد مصالح به کار گرفته شده اجباری است:

- حد روانی و دامنه خمیری مصالح بر اساس استانداردهای آشتو T89، T90 و T91، نباید به ترتیب از (۲۵٪) و (۶٪) تجاوز نماید.

- ارزش ماسه‌ای بر اساس استاندارد آشتو T176، نباید از (۳۵٪) کمتر باشد.

جدول ۲۳-۱۲-۴-۲ الف-۱ دانه‌بندی مصالح اساس

| درصد وزنی رد شده از الک | | | | | | نوع دانه‌بندی اندازه الک آشتو M92 |
|-------------------------|----------|----------|---------|---------|---------|---|
| VI | V | IV | III | II | I | |
| - | - | - | - | ۱۰۰ | ۱۰۰ | ۵۰ میلیمتر (۲ اینچ) |
| ۱۰۰ | ۱۰۰ | ۱۰۰ | ۱۰۰ | ۷۵ - ۹۵ | - | ۲۵ میلیمتر (۱ اینچ) |
| - | - | ۶۰ - ۱۰۰ | ۵۰ - ۸۵ | ۴۰ - ۷۵ | ۳۰ - ۶۵ | ۹/۵ میلیمتر (۳/۸ اینچ) |
| ۷۰ - ۱۰۰ | ۵۵ - ۱۰۰ | ۵۰ - ۸۵ | ۳۵ - ۶۵ | ۳۰ - ۶۰ | ۲۵ - ۵۵ | ۴/۷۵ میلیمتر (شماره ۴) |
| ۵۵ - ۱۰۰ | ۴۰ - ۱۰۰ | ۴۰ - ۷۰ | ۲۵ - ۵۰ | ۲۰ - ۴۵ | ۱۵ - ۴۰ | ۲ میلیمتر (شماره ۱۰) |
| ۳۰ - ۷۰ | ۲۰ - ۵۰ | ۲۵ - ۴۵ | ۱۵ - ۳۰ | ۱۵ - ۳۰ | ۸ - ۲۰ | ۰/۴۲۵ میلیمتر (شماره ۴۰) |
| ۸ - ۲۵ | ۶ - ۲۰ | ۵ - ۲۰ | ۵ - ۱۵ | ۵ - ۲۰ | ۲ - ۸ | ۰/۰۷۵ میلیمتر (شماره ۲۰۰) |

- در مناطقی که احتمال یخبندان وجود دارد، می‌توان درصد مواد گذرنده از الک نمره ۲۰۰ را برای هریک از دانه‌بندیهای جدول تقلیل داد.

- حداقل (۵۰٪) مصالح مانده روی الک نمره ۴ (۴/۷۵ میلیمتر) باید در یک جبهه شکسته شده باشد (بدون در نظر گرفتن شکستگی طبیعی).

- درصد سایش مصالح بر اساس آزمایش لوس آنجلس (آشتو T96)، نباید از (۴۵٪) تجاوز نماید.

- تحمل باربری اشباع شده مصالح (C.B.R) با روش T193 در آزمایشگاه روی نمونه‌هایی که با تراکم (۱۰۰٪) و به روش T180 انجام می‌شود، نباید از (۸۰٪) کمتر باشد.

- درجه افت مصالح بر اساس استاندارد آشتو T104 با سولفات سدیم پس از ۵ نوبت، نباید از (۱۲٪) تجاوز کند.

۲- جنس مصالح

در هر پروژه باید نوع مصالح رودخانه‌ای، کوهی یا مخلوطی از این دو در مشخصات فنی خصوصی ذکر گردد. قبل از برداشت مصالح از معدن، ابتدا باید سطح معدن کاملاً پاکسازی شده و از هرگونه مواد اضافی و آلی عاری گردد. به هر حال حمل مصالح به کارگاه توسط پیمانکار پس از حصول اطمینان از انطباق مشخصات مصالح با مشخصات خواسته شده و تأیید دستگاه نظارت صورت خواهد گرفت.

قبل از حمل مصالح باید به روش آشتو T2 حداقل ۲۵ کیلوگرم از مصالح برداشته شده و آزمایشهای مندرج در بند الف-۱ فوق، انجام و دانه‌بندی، حدود آت‌برگ و سایر مشخصه‌های خواسته شده تعیین گردد.

دانه‌بندی مصالح باید با یکی از دانه‌بندیهای خواسته شده مطابقت نماید. مصالح مصرفی اصولاً باید از نوع مصالح سخت بوده و از بکارگیری مصالحی که بر اثر یخ زدن یا گرم کردنهای متوالی یا مرطوب و خشک شدنهای پی‌درپی خرد شود، باید جداً خودداری شود. در این خصوص رعایت ویژگیهای مندرج در فصل دوم این نشریه الزامی است.

۳- روش اجرا

قشری که اساس روی آن ریخته می‌شود، باید قبل از پخش کاملاً کوبیده و آماده شود و رقوم آن با نیمرخهای طولی و عرضی و نقشه‌های اجرایی کاملاً مطابقت نماید. مصالح اساس باید به گونه‌ای همگن و یکنواخت به نحوی در بستر خیابان پخش گردد که پس از کوبیدن و اتمام کار نیازی به کسر یا اضافه کردن مصالح نباشد. حداکثر ضخامت هر لایه پس از اتمام عملیات، نباید از ۱۵ سانتیمتر تجاوز نماید. ضخامت کل لایه‌ها باید به لایه‌های مساوی تقسیم شود، به طوری که ضخامت هر لایه از ۱۵ سانتیمتر تجاوز ننماید. در محلهایی که دسترسی برای ماشین‌آلات مشکل باشد، با نظر دستگاه نظارت می‌توان پخش مصالح را با دست انجام داد. رطوبت مصالح باید کاملاً یکنواخت باشد، بدین منظور آبپاشی، باید به وسیله تانکر با فشار و آبدهی یکنواخت صورت گیرد، تا رطوبت بهینه برای تراکم حاصل شود. میزان رواداری رطوبت بهینه، $(\pm 1/5\%)$ می‌باشد. عمل کوبیدن ابتدا باید به وسیله غلتکهای استاتیکی، آغاز و با غلتکهای لرزشی ادامه یابد. وزن و نوع غلتکها در هر پروژه با نظر دستگاه نظارت تعیین خواهد شد. وزن غلتکها باید به نحوی باشد که سبب خرد شدن مصالح نگردد. عملیات کوبیدن از نوار کنار، شروع و به سمت محور ادامه می‌یابد، در محل قوسها عمل کوبیدن از داخل قوس یا از پایین‌ترین نقطه، شروع و به بلندترین نقطه ختم می‌شود. عمل غلتک‌زنی باید آنقدر ادامه یابد تا لایه‌ای کوبیده و منسجم به دست آید. در صورتی که پس از اتمام عملیات غلتک‌زنی، تراکم نسبی کمتر از میزان خواسته شده باشد،

باید لایه کوبیده شده، شخم‌زنی و سپس با آبپاشی و غلتک‌زنی مجدد، تراکم نسبی خواسته شده تأمین شود. ضخامت هر لایه نباید کمتر از ۲ برابر قطر بزرگترین دانه مصالح مصرفی باشد.

۴- کنترل کیفیت

رعایت نکات زیر در کنترل کیفیت مصالح و روش اجرا الزامی است:

- تراکم مناسب و رطوبت نظیر آن به روش T180 استاندارد آشتو در آزمایشگاه تعیین می‌شود. رواداری رطوبت بهینه، نباید از $(\pm 1/5\%)$ تجاوز نماید.

- قبل از آبپاشی و کوبیدن از هر ۱۵۰۰ مترمکعب، یک نمونه ۲۵ کیلوگرمی برداشته و برای آزمایشهای دانه‌بندی، حدود آتبرگ و تعیین میزان تراکم و رطوبت بهینه به شرح بند الف-۱ فوق مورد استفاده قرار می‌گیرد.

- به هنگام اجرا، لایه‌های کوبیده شده هر قشر روزانه به قسمتهای ۱۵۰ تا ۲۰۰ متری در هر خط عبور، تقسیم و در هر قسمت یک آزمایش دانسیته درجا طبق روش آشتو T191 انجام می‌گردد. تراکم به دست آمده، نباید کمتر از (100%) تراکم ماکزیمی باشد که طبق روش آشتو T180 در آزمایشگاه به دست می‌آید.

- آزمایش T180 باید در هر ۱۰۰۰ متر و در هر خط عبور یک بار در آزمایشگاه انجام شود. در صورتی که تراکم به دست آمده کمتر از حد مجاز باشد، باید لایه کوبیده شده را شخم زده، با آبپاشی و غلتک‌زنی مجدداً کوبید تا تراکم موردنظر حاصل شود.

- رقوم سطح تمام شده قشر اساس، نباید بیش از $1/5$ سانتیمتر با آنچه در نقشه‌ها ذکر شده تفاوت داشته باشد. شیبهای طولی و عرضی قشر اساس کوبیده شده، باید با نقشه‌های اجرایی مطابقت نماید ناهمواریهای سطح در جهات مختلف با شمشه ۴ متری، نباید از $1/5$ سانتیمتر تجاوز نماید.

ب: اساس ماکادامی

مصالح لازم برای اساس ماکادامی از سنگ کوهی یا سنگ رودخانه شکسته تأمین می‌شود. پس از پخش مصالح روی قشر آماده شده سطح راه برابر ابعاد، اندازه‌ها و ضخامت‌های خواسته شده، مصالح

ریزدانه روی آن، پخش و سپس عمل کوبیدن به روشهای خشک یا مرطوب به شرح مندرجات این بخش انجام خواهد شد.

۱- دانه‌بندی مصالح درشت‌دانه

دانه‌بندی مصالح درشت‌دانه مطابق استاندارد آشتو T-27، باید با یکی از دانه‌بندیهای مندرج در جدول ۲۳-۱۲-۴-۲-ب-۱ مطابقت نماید.

جدول ۲۳-۱۲-۴-۲-ب-۱- دانه‌بندی مصالح اساس ماکادامی

| درصد وزنی رد شده از الک | | نوع دانه‌بندی | اندازه الکها مطابق آشتو M92 |
|-------------------------|-----------------|---------------|--|
| دانه‌بندی نوع II | دانه‌بندی نوع I | | |
| - | ۱۰۰ | | الک ۷۵ میلیمتر (۳ اینچ) |
| ۱۰۰ | ۹۰ - ۱۰۰ | | الک ۶۳ میلیمتر ($2\frac{1}{2}$ اینچ) |
| ۹۰ - ۱۰۰ | ۳۵ - ۷۰ | | الک ۵۰ میلیمتر (۲ اینچ) |
| ۳۵ - ۷۰ | ۰ - ۱۵ | | الک ۳۸ میلیمتر ($1\frac{1}{2}$ اینچ) |
| ۰ - ۱۵ | - | | الک ۲۵ میلیمتر (۱ اینچ) |
| - | ۰ - ۵ | | الک ۱۹ میلیمتر ($\frac{3}{4}$ اینچ) |
| ۰ - ۵ | - | | الک ۱۲/۵ میلیمتر ($\frac{1}{2}$ اینچ) |

علاوه بر رعایت دانه‌بندی، رعایت مشخصات زیر نیز در مورد مصالح به کار گرفته شده الزامی است:

- دانه‌های سست، سبک‌وزن، شکننده، پولکی و سوزنی موجود در مصالح درشت‌دانه، نایستی از (٪۸) تجاوز نماید. درصد دانه‌های پولکی و سوزنی بر اساس BS63 تعیین می‌شود.
- حداقل (٪۷۵) وزنی مصالح رودخانه‌ای شکسته شده مانده روی الک نمره ۴ (۴/۷۵) میلیمتر، باید در دو جبهه یا بیشتر شکسته شده باشند، این شکستگی شامل شکستگیهای طبیعی نیست.

- درصد افت وزنی بعد از پنج نوبت با آزمایش سولفات سدیم، نباید از (۱۲٪) به روش آشتو T104 تجاوز نماید.

- مصالح درشت‌دانه باید با سنگ‌شکنهای چکشی یا مخروطی تهیه شود. کاربرد سنگ‌شکنهای فکی، به هیچوجه مجاز نیست.

۲- مصالح ریزدانه

مصالح ریزدانه که به منظور پر کردن فضای خالی قشر اساس ماکدامی به کار می‌رود، پس از ریختن مصالح درشت‌دانه مصرف می‌شود. مصالح ریزدانه شامل ماسه طبیعی، ماسه شکسته یا مخلوطی از این دو است، دانه‌بندی این مصالح، باید با مندرجات جدول ۲۳-۱۲-۴-۲-۲ مطابقت نماید.

جدول ۲۳-۱۲-۴-۲-۲ دانه‌بندی مصالح ریزدانه

| درصد وزنی رد شده از الک | اندازه الک (آشتو M92) |
|-------------------------|-------------------------------|
| ۱۰۰ | الک ۹/۵ میلیمتر (۳ اینچ) ۸ |
| ۸۵ - ۱۰۰ | الک ۴/۷۵ میلیمتر (شماره ۴) |
| ۱۰ - ۳۰ | الک ۰/۱۵ میلیمتر (شماره ۱۰۰) |

حدود آتربرگ شامل حد روانی و دامنه خمیری به روش آشتو T91، T90 و T89، به ترتیب نباید از (۲۵٪) و (۶٪) تجاوز نماید.

- ارزش ماسه‌ای مصالح ریزدانه که مطابق آزمایش استاندارد T176 آشتو اندازه‌گیری می‌شود، نباید از (۳۰٪) کمتر باشد.

۳- روش اجرا

پخش مصالح باید توسط پخش‌کننده‌های مکانیکی یا دیگر وسایل مناسب مورد تأیید دستگاه نظارت انجام شود. عمل پخش مصالح باید یکنواخت، منظم و بدون در هم پاشیدگی صورت گیرد. سطح قشر اساس بعد از سه یا چهار نوبت عبور غلتک استاتیک، باید کاملاً یکنواخت و مسطح باشد. در غیر این صورت، باید پستی و بلندیها را با اضافه نمودن یا برداشتن مصالح به

نحوی اصلاح نمود که ناهمواری با شمشه ۴ متری از ۱/۵ سانتیمتر تجاوز ننماید. حداقل ضخامت قشر اساس ماکادامی پس از کوبیدن، ۱/۲۵ برابر قطر بزرگترین دانه‌ها و حداکثر ضخامت قشر اساس ماکادامی پس از کوبیدن، ۲ برابر قطر بزرگترین دانه‌هاست. در صورت تأیید دستگاه نظارت ضخامت هر لایه کوبیده شده را می‌توان تا ۲/۵ برابر قطر حداکثر دانه درشت افزایش داد. ماسه‌پاشی و پخش مصالح ریزدانه، باید حتی‌الامکان همزمان با پخش لایه اصلی ماکادام باشد و در هر صورت پخش مصالح سنگی، نباید با عملیات ماسه‌پاشی و غلتک‌زنی بیش از ۲۰۰۰ متر فاصله داشته باشد. کوبیدن قشر ماکادام با غلتک‌های استاتیک و غلتک‌های لرزشی و استاتیکی می‌تواند صورت گیرد. در صورتی که تنها از غلتک استاتیک استفاده شود، وزن غلتک باید حداقل ۱۰ تن اختیار شود. عملیات کوبیدن از کناره مسیر به سمت محور و در قوسها از داخل به خارج قوس انجام می‌شود. هنگام غلتک‌زنی در هر عبور، باید نیمی از معبر قبلی غلتک‌زنی شود و عمل غلتک‌زنی تا تراکم موردنظر و قفل و بست شدن کامل دانه‌های سنگی و به حداقل رسیدن فضای خالی آنها ادامه یابد. در هر صورت قشر ماکادام، نباید زیر عبور غلتک، خزش و حرکت داشته باشد. در صورت استفاده از غلتک‌های لرزشی، پس از غلتک‌زنی و تأمین قفل و بست کامل بین دانه‌ها، باید با غلتک سه چرخ تا حصول تراکم خواسته شده، عملیات ادامه یابد. پس از اجرای کامل قشر ماکادام و به منظور پر کردن فضاهای خالی با ماسه مطابق مشخصات و دانه‌بندی ذکر شده در این بخش، باید ماسه در طول شانه مسیر پخش شود. ماسه‌پاشی با پخش‌کننده‌های مکانیکی یا وسایل دستی مورد تأیید در لایه‌های نازک در سطح مسیر، انجام و عمل غلتک‌زنی با غلتک‌های استاتیک تا جایی ادامه می‌یابد که فضای خالی بین دانه‌های ماکادام کاملاً با ماسه پر شود. این عمل آنقدر ادامه می‌یابد تا محلی برای نفوذ ماسه وجود نداشته و قشری از اساس محکم حاصل شود. در صورت به کار بردن غلتک‌های لرزشی برای کوبیدن ماسه، عمل پخش باید در سه مرحله، مرحله اول (۵۰٪) ماسه و در مراحل دوم و سوم هر بار (۲۵٪) ماسه، پخش و کوبیده شود و خاتمه عمل با غلتک استاتیک صورت گیرد.

بسته به دستورات دستگاه نظارت و مندرجات مشخصات فنی خصوصی، عمل کوبیدن به صورت خشک^۱ یا مرطوب^۲ صورت می‌گیرد. در صورتی که کوبیدن با روش آبپاشی موردنظر باشد، بلافاصله بعد از پر شدن فضای خالی با ماسه، باید همزمان آبپاشی و غلتک‌زنی ادامه یابد.

۴- کنترل کیفیت

رعایت نکات زیر در کنترل کیفیت مصالح و اجرای کار الزامی است:

- رقوم، اندازه و ضخامت لایه‌ها، باید بر اساس نقشه‌های اجرایی و مشخصات فنی خصوصی و مندرجات این بخش باشد.

- تعیین میزان تراکم بر اساس آزمایش بارگذاری (روش T222 آستو) به منظور تعیین مدول الاستیسیته با صفحه‌ای به قطر ۱۲ اینچ برای حداقل یک آزمایش در هر ۲۰۰۰ مترمربع سطح کار انجام می‌شود. میزان مدول الاستیسیته بر اساس روش فوق، نباید از ۲۵۰۰۰ کیلوگرم بر سانتیمترمربع کمتر باشد.

- نیمرخهای عرضی و طولی خیابان، باید مطابق با نقشه‌های اجرایی و دستورات دستگاه نظارت، تنظیم و اجرا شود، اختلاف این رقومها در اجرا، نباید از $\pm 1/5$ سانتیمتر تجاوز نماید. میزان ناهمواری در جهات عمود و موازی محور با شمشه ۴ متری، نباید از $1/5$ سانتیمتر بیشتر باشد.

پ: سایر روشها

بسته به موقعیت پروژه در صورت استفاده از سایر روشها برای اجرای قشر اساس، باید مشخصات آنها در مشخصات فنی خصوصی ذکر گردد. در صورت استفاده از قشر اساس سیمانی، بتنی یا قیری، باید از مندرجات مربوط در نشریه شماره ۱۰۱ دفتر تدوین ضوابط و معیارهای فنی سازمان مدیریت و برنامه‌ریزی کشور تحت عنوان "مشخصات فنی عمومی راه (تجدید نظر اول)" استفاده

1. Dry Bound

2. Water Bound

شود.

۲۳-۱۲-۴-۳ آسفالت

آسفالت به آن دسته از مخلوط‌های قیر و مصالح سنگی انتخابی اطلاق می‌شود که برای روسازی سطح خیابانها و پیاده‌روها به منظور پوشش و محافظت روسازی در مقابل عوامل جوی و جلوگیری از فرسایش سطح آنها مورد استفاده واقع می‌شوند. بسته به نوع و دانه‌بندی مصالح مصرفی، نوع قیر، روش حمل، ریختن، عمل آوردن و نهایتاً درجه مرغوبیت، آسفالت دارای انواع مختلفی به شرح زیر است:

الف: آسفالت سرد^۱

آسفالت سرد به مخلوطی از مصالح سنگی و قیر مخلوط یا امولسیون قیری اطلاق می‌شود که اختلاط مصالح آن در حرارت محیط صورت می‌گیرد. در بعضی موارد و بسته به تأیید دستگاه نظارت، قبل از عمل اختلاط قیر مورد مصرف، گرم شده، ولی مصالح سنگی حرارت داده نمی‌شود. تهیه آسفالت سرد به دو صورت با دانه‌بندی پیوسته یا دانه‌بندی باز (غیر پیوسته) صورت می‌گیرد. این نوع آسفالت برای راههای با ترافیک سنگین مورد عمل نبوده و برای خیابانهای کم تردد و پیاده‌روها توصیه می‌شود، بسته به نحوه اختلاط مصالح قیر دو نوع آسفالت سرد ساخته می‌شود:

- آسفالت سرد پیش‌ساخته^۲

در این روش مصالح سنگی و قیر در حرارت محیط و در کارخانه آسفالت مخلوط می‌شوند.

- آسفالت سرد رد میکس^۳

در این روش مصالح سنگی در کنار خیابان، ریسه و قیر مناسب روی آن پاشیده می‌شود و عمل اختلاط در سطح خیابان صورت می‌گیرد.

-
1. Cold Mix
 2. Plant Mixed Mix
 3. Road Mix

تهیه مصالح و دانه‌بندی آن، نحوه اختلاط، پخش و اجرای هریک از دو روش فوق، باید بر اساس مندرجات مشخصات فنی خصوصی و مطالب ذیل این بخش باشد.

۱- آسفالت سرد پیش‌ساخته

این نوع آسفالت از اختلاط مصالح سنگی با قیرهای مخلوط یا امولسیون قیری در کارخانه تولید می‌شود.

۱-۱- مصالح سنگی

مصالح سنگی مصرفی باید از نوع مصالح سنگی مرغوب بوده و از شن و ماسه شکسته یا سنگ کوهی تهیه شود. این مصالح باید کاملاً تمیز و عاری از هرگونه آلودگی و مواد زائد آلی و گیاهی بوده و از نوع مصالح سخت و مقاوم باشد و کیفیت آن بر اساس مندرجات این بخش به تأیید دستگاه نظارت برسد. دانه‌بندی مصالح باید با مشخصات جدول ۲۳-۱۲-۴-۳-الف-۱-۱ مطابقت نماید.

جدول ۲۳-۱۲-۴-۳-الف-۱-۱ دانه‌بندی مصالح آسفالت سرد پیش‌ساخته

| اندازه ماکزیمم اسمی مصالح | ۹/۵ میلیمتر | ۱۲/۵ میلیمتر | ۱۹/۰ میلیمتر |
|-------------------------------------|-------------------------|--------------|--------------|
| شماره دانه‌بندی | I | II | III |
| شرح اندازه الک مطابق آستو M92 | درصد رد شده وزنی از الک | | |
| | | | |
| ۲۵/۰ میلیمتر (۱ اینچ) | - | - | ۱۰۰ |
| ۱۹/۰ میلیمتر ($\frac{3}{4}$ اینچ) | - | ۱۰۰ | ۹۰ - ۱۰۰ |
| ۱۲/۵ میلیمتر ($\frac{1}{2}$ اینچ) | ۱۰۰ | ۹۰ - ۱۰۰ | - |
| ۹/۵ میلیمتر ($\frac{3}{8}$ اینچ) | ۹۰ - ۱۰۰ | - | ۶۰ - ۸۰ |
| ۴/۷۵ میلیمتر (شماره ۴) | ۶۰ - ۸۰ | ۴۵ - ۷۰ | ۳۵ - ۶۵ |
| ۲/۳۶ میلیمتر (شماره ۸) | ۳۵ - ۶۵ | ۲۵ - ۵۵ | ۲۰ - ۵۰ |
| ۰/۳۰ میلیمتر (شماره ۵۰) | ۶ - ۲۵ | ۵ - ۲۰ | ۳ - ۲۰ |
| ۰/۰۷۵ میلیمتر (شماره ۲۰۰) | ۲ - ۱۰ | ۲ - ۹ | ۲ - ۸ |

مصالح مورد مصرف باید دارای ویژگیهای زیر نیز باشد:

- دامنه خمیری مصالح مانده روی الک نمره ۴۰، نباید از (۶٪) بیشتر باشد و حداقل (۶۵٪) مصالح سنگی مانده روی الک نمره ۴، باید در یک جبهه (به غیر از شکستگی طبیعی) شکسته باشد.

- ارزش ماسه‌ای مصالح مصرفی بر اساس روش آشتو T176 نباید کمتر از (۳۰٪) باشد و افت وزنی مصالح با آزمایش آشتو T104-76 با سولفات سدیم پس از ۵ بار، نباید از (۹٪) تجاوز نماید.

- ضریب سایش به روش آزمایش لوس آنجلس در ۵۰۰ دور آزمایش، نباید از (۴۰٪) بر اساس آزمایش آشتو T96 بیشتر باشد.

۲-۱- قیر

قیر مورد مصرف بسته به برنامه اجرایی کار، شرایط جوی و امکانات تهیه قیر در منطقه، باید در مشخصات فنی خصوصی ذکر شود. در صورت نبود این اطلاعات می‌توان از یکی از قیرهای مندرج در جدول ۲۳-۱۲-۴-۳-الف - ۲-۱ استفاده نمود.

جدول ۲۳-۱۲-۴-۳-الف - ۲-۱ قیرهای مورد مصرف در آسفالت سرد پیش‌ساخته

| حرارت اختلاط بر حسب درجه سلسیوس | نوع مواد قیری |
|---------------------------------|--------------------|
| | قیر مخلوط: |
| ۵۵ - ۸۰ | MC-250 |
| ۷۵ - ۱۰۰ | MC-800 |
| ۵۵ - ۸۰ | MC-250 |
| ۷۵ - ۱۰۰ | SC-800 |
| | امولسیون کاتیونیک: |
| ۱۰ - ۷۰ | CMS-2 |
| ۱۰ - ۷۰ | CMS-2h |

توضیحات جدول:

- درجه حرارت مندرج در جدول مربوط به درجه حرارت مخلوط آسفالتی است که بلافاصله از مخلوط‌کن خارج می‌شود و ارتباطی به درجه حرارت قیر هنگام پاشیدن در مخلوط‌کن ندارد.

- از مصرف قیرهای RC^۱ که کاربرد آن دارای خطرات زیادی است، باید خودداری شود.
- درجه حرارت مندرج در جدول در پاره‌ای موارد از درجه اشتعال قیرهای مخلوط بالاتر است. در این حالت باید نهایت دقت به عمل آید و از نزدیک کردن شعله آتش به قیر خودداری شود.

۱-۳- ساخت آسفالت

قبل از ساخت آسفالت پیمانکار باید مصالح موردنظر را بر اساس دانه‌بندیهای خواسته شده در مشخصات فنی خصوصی تهیه نموده و طرح اختلاط^۲ را زیر نظر آزمایشگاه مورد قبول دستگاه نظارت آماده سازد. طرح اختلاط تهیه شده برای اجرا به پیمانکار ابلاغ خواهد شد. در صورت عدم دسترسی به آزمایشگاه و عدم تعیین طرح اختلاط، می‌توان از روشهای تجربی زیر استفاده نمود:

۱-۳-۱- آسفالت سرد با قیر مخلوط MC یا SC. در صورت استفاده از این قیرها میزان درصد قیر با توجه به دانه‌بندی مصالح از رابطه زیر به دست می‌آید:

$$P = 0.02a + 0.07b + 0.15c + 0.2d$$

که در رابطه فوق:

p- درصد قیر مخلوط آسفالتی نسبت به وزن مصالح خشک

a- درصد مصالح مانده روی الک نمره ۵۰ (۰/۳ میلیمتر)

b- درصد مصالح رد شده از الک نمره ۵۰ و مانده روی الک نمره ۱۰۰ (۰/۱۵ میلیمتر)

c- درصد مصالح رد شده از الک نمره ۱۰۰ و مانده روی الک نمره ۲۰۰ (۰/۰۷۵ میلیمتر)

(میلیمتر)

d- درصد مصالح رد شده از الک نمره ۲۰۰، است.

۱-۳-۲- آسفالت سرد با امولسیون قیر

1. Rapid Curing

2. Mix Design

در صورت استفاده از امولسیون قیر، مقدار درصد قیر مصرفی از رابطه زیر به دست می‌آید:

$$P = 0.05A + 0.1B + 0.5C$$

که در رابطه فوق:

p- درصد وزنی امولسیون قیر نسبت به وزن مصالح خشک

A- درصد مصالح مانده روی الک نمره ۸ (۲/۳۶ میلیمتر)

B- درصد مصالح رد شده از الک نمره ۸ و مانده روی الک نمره ۲۰۰

C- درصد مصالح رد شده از الک نمره ۲۰۰، است.

برای ساخت آسفالت سرد می‌توان از کارخانه‌های آسفالت متناوب یا مداوم که در تهیه آسفالت گرم به کار می‌رود، استفاده نمود. به طور کلی می‌توان از کارخانه آسفالتی که مجهز به فلاسک قیر برای گرم کردن مخلوط قیر یا امولسیون و مخلوط‌کن باشد، استفاده نمود. چنانچه آسفالت سرد پیش‌ساخته در فصل زمستان و هوای سرد تهیه شود، لازم است که مصالح گرم شوند تا عمل آغشته شدن قیر و مصالح به سهولت ممکن گردد و سپس مخلوط آسفالتی در کارگاه، انبار و در هوای مناسب پخش گردد.

۴-۱- نحوه اجرا

حمل آسفالت سرد با کامیون کمپرسی انجام می‌شود. قبل از پخش آسفالت پیش‌ساخته سرد، باید سطح جاده از گردوخاک و مواد خارجی کاملاً پاک و تمامی چاله‌ها و ناهمواریها، ترمیم و مرمت شوند. سطح جاده کاملاً با نیمرخ موردنظر تطبیق یابد. پخش آسفالت با گریدر یا فینیشر انجام می‌شود. ضخامت لایه‌های آسفالت سرد با توجه به اندازه ماکزیمم مصالح و نوع ماشین پخش‌کننده متفاوت می‌باشد. این ضخامت، باید با مندرجات جدول ۲۳-۱۲-۴-۳-الف-۱-۴ مطابقت نماید.

جدول ۲۳-۱۲-۴-۳-الف-۱-۴ ضخامت لایه‌های آسفالت سرد پیش ساخته

| ضخامت لایه بر حسب سانتیمتر | | | | اندازه ماکزیمم اسمی مصالح |
|----------------------------|--------|--------------|-----------|------------------------------------|
| پخش با فینیش | | پخش با گریدر | | |
| حداقل | حداکثر | حداقل | حداکثر | |
| ۴ | ۷/۵ | ۶ | ۷/۵ | ۱۹/۵ میلیمتر (دانه‌بندی شماره III) |
| ۴ | ۶ | مجاز نیست | مجاز نیست | ۱۲/۵ میلیمتر (دانه‌بندی شماره II) |
| ۴ | ۶ | مجاز نیست | مجاز نیست | ۹/۵ میلیمتر (دانه‌بندی شماره I) |

تراکم لایه‌ها پس از پخش آسفالت صورت می‌گیرد. عمل تراکم به ترتیب با غلتک چرخ آهنی دوچرخ، غلتک چرخ آهنی سه‌چرخ و در پایان با غلتک چرخ لاستیکی یا غلتک ویبره انجام می‌شود. لایه‌ها باید به صورت یکنواخت و بدون ناهمواری باشند، میزان رواداری ناهمواریها در طول شمشه ۳ متری، نباید در امتداد محور مسیر از ۵ میلیمتر و در امتداد عمود بر محور از ۸ میلیمتر تجاوز نماید.

پخش آسفالت سرد پیش ساخته در درجه حرارت محیط کمتر از ۱۰ درجه سانتیگراد مجاز نیست. نظر به اینکه درجه حرارت مصالح برابر درجه حرارت محیط است، باید این نوع آسفالت در هوای گرم یا معتدل انجام شود و از اجرای آن در هوای سرد خودداری گردد.

۲- آسفالت ردمیکس^۱

این نوع آسفالت سرد از طریق اختلاط مصالح و قیر مخلوط با امولسیون قیر به کمک وسایل مخلوط‌کننده نظیر گریدر، لودر یا وسیله مناسب دیگر ساخته می‌شود. از جمله مزایای این نوع آسفالت استفاده از مصالح مشخصی است که در کنار راه، ریشه و یا در نزدیکی آن انبار می‌شود. آسفالت سرد ردمیکس به عنوان قشر رویه پیاده‌روها و خیابانهای با ترافیک کم و به

عنوان قشر اساس یا زیراساس آسفالت مورد استفاده قرار می‌گیرد. مشخصات مصالح، نحوه تهیه، پخش و اجرا، باید بر اساس مندرجات مشخصات فنی خصوصی باشد. در صورت عدم دسترسی به این مشخصات رعایت مندرجات فصل هفدهم نشریه ۱۰۱ دفتر تدوین ضوابط و معیارهای فنی سازمان مدیریت و برنامه‌ریزی کشور تحت عنوان "مشخصات فنی عمومی راه (تجدید نظر اول)" الزامی است.

ب: آسفالت گرم (بتن آسفالتی)

آسفالت گرم یا بتن آسفالتی ترکیبی از مصالح سنگی مرغوب دانه‌بندی شده و قیر خالص است که بر حسب نوع قیر مصرفی و دانه‌بندی مصالح در درجه حرارت ۸۰ الی ۱۷۰ درجه سانتیگراد در کارخانه، تهیه و در همین درجه حرارت در سطح خیابان، پخش و کوبیده می‌شود. در بتن‌های آسفالتی گرم مرغوب، حجم فضای خالی با توجه به دانه‌بندی مصالح سنگی بین (۳٪) تا (۸٪) است. کاربرد بتن‌های آسفالتی گرم به قرار زیر است:

- قشر اساس آسفالتی

- قشر آستر آسفالتی

- قشر رویه آسفالتی

برای تأمین مشخصات فنی قشر اساس آسفالتی از بتن آسفالتی یا انواع آسفالت‌های گرم و برای قشر آستر و رویه، تنها از بتن آسفالتی استفاده می‌شود. جزئیات امر باید در مشخصات فنی خصوصی ذکر گردد. در صورت عدم وجود این مشخصات، رعایت مندرجات این بخش الزامی است.

۱- مصالح سنگی

مخلوط سنگی شامل مصالح ریزدانه و درشت‌دانه، باید با رعایت دقیق مندرجات این بخش تهیه و انبار شود. تمام منابع مصالح رودخانه‌ای یا معادن سنگی تعیین شده در مشخصات فنی خصوصی یا منابعی که بعداً توسط پیمانکار پیشنهاد گردد، باید با ویژگی‌های مندرج در مشخصات فنی خصوصی و در غیاب آن، مندرجات این بخش مطابقت کامل داشته باشد. از معادن باید با روش آشتو T2 نمونه‌برداری به عمل آید. استفاده از این منابع هنگامی مجاز است که موافقت قبلی دستگاه نظارت کسب شده باشد. حتی‌الامکان باید از مصالح یک

معدن استفاده شود، مگر اینکه به تأیید دستگاه نظارت برای رسیدن به دانه‌بندی موردنظر، استفاده از معادن دیگر اجتناب‌ناپذیر باشد. مصالح سنگی ریزدانه و درشت‌دانه باید در کارخانه به صورت جداگانه، تهیه و انبار شوند. محل انبار باید کمی بالاتر از اطراف آن باشد تا زهکشی در بستر زیرین انبار به راحتی انجام شود. کاربرد لودر برای انبار کردن و جابه‌جایی مصالح مناسب نیست. مصالح فیلر بایستی در انبارهای مسقف نگهداری شود تا به هنگام مصرف کاملاً خشک باشد. دانه‌بندی مصالح سنگی برای مخلوط‌های آسفالتی، بسته به محل مصرف و ضخامت لایه متفاوت است. این دانه‌بندی بسته به مشخصات، باید با یکی از دانه‌بندی‌های مندرج در جدول ۳۳-۱۲-۴-۳-ب-۱ مطابقت نماید.

رعایت محدودیت‌های زیر در مورد استفاده از جدول فوق الزامی است:

- دانه‌بندی طبقه I دارای بافت درشت و نیمه‌پیوسته بوده و در شمار بتن‌های آسفالتی قرار نمی‌گیرد.

- دانه‌بندی‌های طبقه II تا V پیوسته و منظم بوده و برای تهیه بتن آسفالتی مصرف می‌شود.

- دانه‌بندی‌های طبقه VI و VII کاملاً باز و گسسته است و مصرف آن محدود به قشر رویه بوده و برای ترافیک سبک مناسب است.

- دانه‌بندی طبقه VIII برای اساس و رویه آسفالتی با ترافیک سبک و متوسط است.

- دانه‌بندی طبقه IX به عنوان قشر رویه برای ترافیک سبک است و فاقد خصوصیات فنی بتن آسفالتی است.

جدول ۳۳-۱۲-۴-ب-۱ دانه‌بندی محوطه‌های آسفالتی

| ۱/۱۸ | ۴/۷۵ | ۴/۷۵ | ۹/۵ | ۹/۵ | ۱۲/۵ | ۱۹ | ۲۵ | ۳۷/۵ | |
|---|------------------------------|-------|-------|-------|-------------|-----------------------------------|-----------------------------------|--------------------|--|
| IX | VIII | VII | VI | V | IV | III | II | I | حداکثر اندازه اسمی (میلیمتر) |
| رویه | اسفالتی اسفالتی و رویه | رویه | رویه | رویه | آستر و رویه | اسفالتی اسفالتی آستر و رویه | اسفالتی اسفالتی آستر و رویه | اسفالتی اسفالتی | نوع محوطه آسفالتی |
| ۱۲/۵-۲۰ | ۲۰-۴۰ | ۲۰-۴۰ | ۲۵-۴۰ | ۲۵-۴۰ | ۴۰-۶۰ | ۵۰-۷۵ | ۷۵-۱۰۰ | ۱۰۰-۱۵۰ | حداقل و حداکثر ضخامت لایه کوبیده شده (میلیمتر) |
| درصد وزنی رد شده از الک استاندارد (M92) | | | | | | | | | |
| | | | | | | | | ۱۰۰ | اندازه الک |
| | | | | | | | ۱۰۰ | ۹۰-۱۰۰ | الک ۵۰ میلیمتر (اینچ ۲) |
| | | | | | | | ۱۰۰ | ۹۰-۱۰۰ | الک ۳۷/۵ میلیمتر (اینچ ۱ ۱/۲) |
| | | | | | | | ۱۰۰ | ۹۰-۱۰۰ | الک ۲۵ میلیمتر (اینچ ۱) |
| | | | | | | | | ۵۵-۸۰ | الک ۱۹ میلیمتر (اینچ ۳/۴) |
| | | | | | | | | ۵۵-۸۰ | الک ۱۲/۵ میلیمتر (اینچ ۱/۲) |
| | | | | | | | | ۵۵-۸۰ | الک ۹/۵ میلیمتر (اینچ ۳/۸) |
| | | | | | | | | ۲۹-۵۹ | الک ۴/۷۵ میلیمتر (شماره ۴) |
| | | | | | | | | ۲۳-۴۹ | الک ۳/۴ میلیمتر (شماره ۸) |
| | | | | | | | | ۱۵-۴۱ | الک ۱/۸ میلیمتر (شماره ۱۶) |
| | | | | | | | | - | الک ۰/۶ میلیمتر (شماره ۳۰) |
| | | | | | | | | ۴-۱۶ | الک ۰/۳ میلیمتر (شماره ۵۰) |
| | | | | | | | | - | الک ۰/۱۵ میلیمتر (شماره ۱۰۰) |
| | | | | | | | | ۰/۶ | الک ۰/۰۷۵ میلیمتر (شماره ۲۰۰) |

۲- دانه‌بندی اساس آسفالتی و کنترل کیفیت

اساس آسفالتی را می‌توان به صورت بتن آسفالتی یا آسفالت گرم تهیه نمود. در صورت انتخاب نوع بتن آسفالتی، کنترل کیفیت و مشخصات مصالح باید با مندرجات این بخش مطابقت نماید. در صورت استفاده از آسفالت گرم، رعایت مشخصات مشروح زیر الزامی است.

۲-۱- مصالح درشت‌دانه

مصالح درشت‌دانه مانده روی الک نمره ۴ (۴/۷۵ میلیمتر)، باید از شکستن و خرد کردن سنگ کوهی یا شن و ماسه رودخانه‌ای توسط سنگ‌شکنهای چکشی یا مخروطی به دست آمده باشد و با مشخصات زیر مطابقت نماید:

- دانه‌بندی مصالح باید با یکی از دانه‌بندیهای مندرج در جدول ۲۳-۱۲-۴-۳-ب-۲-۱ مطابقت نماید.

- درصد سایش مصالح درشت‌دانه به روش لوس‌آنجلس بر اساس آزمایش T96 آشتو، نباید از (۴۵٪) تجاوز نماید.

- درصد افت وزنی مصالح به روش T104 با سولفات سدیم پس از پنج نوبت، نباید از (۱۲٪) تجاوز نماید.

- ضریب تورق دانه‌ها به روش BS65، نباید از (۳۵٪) تجاوز نماید.

- در صورت مصرف مصالح شکسته، باید حداقل (۵۰٪) وزنی مصالح مانده روی الک نمره ۴، در یک جبهه یا بیشتر (به غیر از شکستگی طبیعی آنها) شکسته شده باشد.

۲-۲- مصالح ریزدانه

مصالح ریزدانه رد شده از الک نمره ۴ (۴/۷۵ میلیمتر)، می‌تواند از ماسه شکسته یا ماسه طبیعی یا مخلوطی از هر دو باشد. این مصالح باید تمیز، بادوام، حتی‌الامکان تیز گوشه و عاری از مواد اضافی رس، لای و مواد آلی و سست و سبک باشد. رعایت نکات زیر در مورد این مصالح الزامی است:

جدول ۲۳-۱۲-۴-ب-۳-۱ دانه‌بندی مصالح درشت‌دانه

| ۹/۵ | ۹/۵ | ۱۲/۵ | ۱۹ | ۱۹ | ۱۹ | ۱۹ | ۱۹ | ۲۵ | ۲۵ | ۲۵ | ۳۷/۵ | حداکثر اندازه اسمی (میلیمتر) |
|---|--------|--------|--------|-------|-------|-------|--------|--------|--------|----|------|--|
| X | IX | VIII | VII | VI | V | IV | III | II | I | | | شماره دانه‌بندی |
| درصد وزنی رد شده از الک استاندارد (استو 92 - M) | | | | | | | | | | | | |
| | | | | | | | | | ۱۰۰ | | | اندازه الک |
| | | | | | | | | | ۱۰۰ | | | الک ۵۰ میلیمتر (اینچ ۲) |
| | | | | | | | ۱۰۰ | | ۹۰-۱۰۰ | | | الک ۳۷/۵ میلیمتر (اینچ ۱ $\frac{1}{2}$) (اینچ ۱ $\frac{1}{4}$) |
| | | | | ۱۰۰ | | | ۹۰-۱۰۰ | ۹۵-۱۰۰ | ۲۰-۵۵ | | | الک ۲۵ میلیمتر (اینچ ۱) |
| | | | | | ۱۰۰ | | ۹۰-۱۰۰ | ۲۰-۵۵ | ۰-۱۵ | | | الک ۱۹ میلیمتر (اینچ $\frac{3}{4}$) (اینچ $\frac{1}{2}$) |
| | | | | | | ۱۰۰ | ۹۰-۱۰۰ | ۲۰-۵۵ | ۰-۱۰ | | | الک ۱۲/۵ میلیمتر (اینچ $\frac{3}{8}$) (اینچ $\frac{1}{4}$) |
| ۱۰۰ | ۱۰۰ | ۹۰-۱۰۰ | ۹۰-۱۰۰ | - | - | ۲۰-۵۵ | ۲۵-۶۰ | ۰-۱۰ | - | | | الک ۹/۵ میلیمتر (اینچ $\frac{3}{8}$) (اینچ $\frac{1}{4}$) |
| ۹۰-۱۰۰ | ۸۵-۱۰۰ | ۴۰-۷۵ | ۴۰-۷۰ | ۳۰-۶۵ | ۲۰-۵۵ | ۰-۱۵ | - | ۰-۵ | ۰-۵ | | | الک ۴/۷۵ میلیمتر (شماره ۴) |
| ۲۰-۵۵ | ۱۰-۳۰ | ۵-۲۵ | ۰-۱۵ | ۵-۲۵ | ۰-۱۰ | ۰-۵ | ۰-۱۰ | - | - | | | الک ۳/۴ میلیمتر (شماره ۸) |
| ۵-۳۰ | ۰-۱۰ | ۰-۱۰ | ۰-۵ | ۰-۱۰ | ۰-۵ | - | ۰-۵ | - | - | | | الک ۱/۸ میلیمتر (شماره ۱۶) |
| ۰-۱۰ | ۰-۵ | ۰-۵ | ۰-۵ | ۰-۵ | - | - | - | - | - | | | الک ۰/۳ میلیمتر (شماره ۵۰) |
| ۰-۵ | - | - | - | - | - | - | - | - | - | | | |

- دانه‌بندی مصالح ریزدانه

دانه‌بندی مصالح ریزدانه باید با مشخصات جدول ۲۳-۱۲-۴-۳-ب-۲-۲ مطابق باشد. ماسه طبیعی و ماسه شکسته در حین تولید بی آنکه با یکدیگر مخلوط شوند، باید جداگانه انبار شده و دانه‌بندی هر یک از آنها با مشخصات جدول ۲۳-۱۲-۴-۳-ب-۲-۲ مطابق نماید.

جدول ۲۳-۱۲-۴-۳-ب-۲-۲ دانه‌بندی مصالح ریزدانه

| II | I | شماره دانه‌بندی |
|---------------------------|----------|---------------------------------------|
| درصد وزنی رد شده از الکها | | اندازه الک (آشتو M92) |
| ۱۰۰ | - | الک ۹/۵ میلیمتر ($\frac{3}{8}$ اینچ) |
| ۸۰ - ۱۰۰ | ۱۰۰ | الک ۴/۷۵ میلیمتر (شماره ۴) |
| ۶۵ - ۱۰۰ | ۹۵ - ۱۰۰ | الک ۲/۳۶ میلیمتر (شماره ۸) |
| ۴۰ - ۸۰ | ۸۵ - ۱۰۰ | الک ۱/۱۸ میلیمتر (شماره ۱۶) |
| ۲۰ - ۶۵ | ۶۵ - ۹۰ | الک ۰/۶ میلیمتر (شماره ۳۰) |
| ۷ - ۴۰ | ۳۰ - ۶۰ | الک ۰/۳ میلیمتر (شماره ۵۰) |
| ۲ - ۲۰ | ۵ - ۲۵ | الک ۰/۱۵ میلیمتر (شماره ۱۰۰) |
| ۰ - ۱۰ | ۰ - ۵ | الک ۰/۰۷۵ میلیمتر (شماره ۲۰۰) |

- افت وزنی مصالح ضمن شستشو با سولفات سدیم پس از ۵ نوبت به روش آزمایش آشتو T104، نباید از (۱۵٪) تجاوز نماید.

- دامنه خمیری P.I ماسه طبیعی یا ماسه شکسته طبق روش آشتو T90، نباید از (۶٪) تجاوز نماید.

۲-۳- مصالح فیلر

ممکن است دستیابی به دانه‌بندی مخلوط مصالح با مشخصات موردنظر، مستلزم استفاده از فیلر اضافی باشد. در این صورت می‌توان از پودر سنگ یا فیلر طبیعی معدنی، سیمان، آهک شکفته (به استثنای فیلر حاصل از سنگهای سیلیسی که با مشخصات

آشتو M17 مطابقت نماید) استفاده کرد. دانه‌بندی مصالح فیلر باید با مشخصات جدول ۲۳-۱۲-۴-۳-ب-۲-۳ مطابقت نماید.

جدول ۲۳-۱۲-۴-۳-ب-۲-۳ دانه‌بندی فیلر برای اساس آسفالتی

| اندازه الک | درصد وزنی رد شده از الک (آشتو M92) |
|--------------------------------|------------------------------------|
| الک ۰/۶ میلی‌متر (شماره ۳۰) | ۱۰۰ |
| الک ۰/۳ میلی‌متر (شماره ۵۰) | ۹۵-۱۰۰ |
| الک ۰/۰۷۵ میلی‌متر (شماره ۲۰۰) | ۷۰-۱۰۰ |

فیلر مورد مصرف باید عاری از مواد آلی و دانه‌های رسی (دانه‌های کوچکتر از ۰/۰۰۲ میلی‌متر) بوده و دامنه خمیری آن، نباید از (۴٪) تجاوز نماید.

۲-۴-۴- مخلوط مصالح سنگی

مخلوط مصالح سنگی قشر اساس آسفالتی شامل اجزای درشت‌دانه، ریزدانه و فیلر باید با مشخصات زیر مطابقت نماید.

۲-۴-۱- دانه‌بندی مخلوط مصالح سنگی اساس آسفالتی با توجه به نوع مصالح، ضخامت لایه و سایر ملاحظات فنی باید با دانه‌بندیهای شماره I و II و III و VIII جدول ۲۳-۱۲-۴-۳-ب-۱ مطابقت نماید. دانه‌بندی شماره VIII برای ماسه آسفالت به کار می‌رود. بسته به نوع آسفالت (آسفالت گرم یا بتن آسفالتی) و نوع دانه‌بندی مخلوط آسفالتی (موضوع جدول ۲۳-۱۲-۴-۳-ب-۱)، دانه‌بندی مصالح درشت‌دانه (موضوع جدول ۲۳-۱۲-۴-۳-ب-۲)، باید با مندرجات جدول ۲۳-۱۲-۴-۳-ب-۲ مطابقت نماید.

۲-۴-۲- ارزش ماسه‌ای

ارزش ماسه‌ای مخلوط مصالح سنگی (بعد از خروج از واحد خشک‌کن کارخانه آسفالت و قبل از اختلاط با فیلر) بر اساس آزمایش آشتو T176 برای ترافیک سبک و متوسط،

حداقل (۳۵٪) و برای ترافیک سنگین، حداقل (۴۰٪) می‌باشد. حداقل ارزش ماسه‌ای برای ماسه آسفالت، (۳۰٪) می‌باشد.

جدول ۲۳-۱۲-۴-۳-ب-۲-۴-۱ راهنمای انتخاب مصالح درشت‌دانه

| شماره دانه‌بندی از جدول ۱-۲-۳-۴-۱۲-۲۳ برای مصالح درشت‌دانه | | شماره دانه‌بندی از جدول ۲۳-۱۲-۴-۳-ب-۱ (مخلوط مصالح) |
|--|------------|--|
| بتن آسفالتی | آسفالت گرم | |
| - | V, I | I |
| VII, II | III | II |
| IX, IV | VI, V | III |
| VIII, VII | VIII, VII | IV |
| IX | IX | V |
| - | X | VI |

۳- دانه‌بندی بتن آسفالتی (آستر و رویه) و کنترل کیفیت

قشرهای بتن آسفالتی به عنوان قشر نهایی خیابان در دو لایه زیرین (آستر) و رویه به کار برده می‌شوند. قشرها طبق ابعاد و ضخامتهای خواسته شده در نقشه و مشخصات اجرا می‌شوند، رعایت مشخصات ذیل برای قشرهای آستر و رویه بتن آسفالتی الزامی است.

۳-۱- مصالح درشت‌دانه

دانه‌بندی مصالح درشت باید با یکی از دانه‌بندیهای مندرج در جدول ۲۳-۱۲-۴-۳-ب-۲ مطابقت نماید.

- افت وزنی مصالح به روش آشتو T104 پس از ۵ نوبت شستشو با سولفات سدیم، نایبستی از (۸٪) بیشتر باشد.

- حداقل (۸۰٪) وزنی مصالح مانده روی الک نمره ۴، باید در یک جبهه یا بیشتر (به غیر از شکستگی طبیعی) شکسته شده باشد.

- درصد سایش به روش لوس آنجلس طبق آزمایش آشتو T96، نباید در مورد قشر آستر از (۴۰٪) و برای قشر رویه از (۳۰٪) تجاوز نماید.

- ضریب تورق^۱ دانه‌های درشت با روش BS63، باید برای قشر آستر، حداکثر (۳۰٪) و برای قشر رویه، حداکثر (۲۵٪) باشد.

- مصالح درشت‌دانه برای قشرهای آستر و رویه، در صورتی که با آزمایش چسبندگی قیر به مصالح طبق روش آشتو T182 آزمایش شوند، نباید ماده قیری‌شان کمتر از (۹۵٪) باشد.

۳-۲- مصالح ریزدانه

مصالح رد شده از الک نمره ۴، می‌تواند از ماسه شکسته یا مخلوطی از ماسه شکسته و ماسه طبیعی باشد. این مصالح باید تمیز، با کیفیت عالی، دانه‌بندی پیوسته و عاری از مواد اضافی آلی، کلوخه‌های رسی و لای، مواد سست و شکننده و کانیهای تجزیه شونده باشند، رعایت مندرجات ذیل در مورد این مصالح الزامی است.

- ماسه طبیعی یا ماسه شکسته بدون اینکه با یکدیگر مخلوط شوند، باید با یکی از دانه‌بندیهای مندرج در جدول ۲۳-۱۲-۴-۳-ب-۲-۲ مطابقت نمایند.

- دامنه خمیری PI ماسه طبیعی و ماسه شکسته به طور مجزا، نباید از (۶٪) تجاوز نماید.

- افت وزنی به روش آشتو T104 پس از ۵ بار تحلیل در سولفات سدیم، نباید از (۱۲٪) بیشتر باشد.

- حداقل ارزش ماسه‌ای ماسه شکسته یا ماسه طبیعی به روش آشتو T176 برای ترافیک سبک و متوسط، (۴۰٪) و برای ترافیک با بار سنگین، (۴۵٪) است.

- ضریب نرمی ماسه طبیعی و یا ماسه شکسته نباید از آنچه که در آغاز عملیات آسفالتی برای یک نمونه معرف، طبق روش آشتو M6 اندازه‌گیری شده، بیش از $\pm 0/25$ تغییر نماید.

- حداکثر درصد وزنی ماسه طبیعی مصرفی در مخلوط مصالح سنگی برای قشر آستر، نباید از (۳۰٪) و در قشر رویه از (۲۵٪) تجاوز نماید.

۳-۳-۳- فیلر

مشخصات فیلر مصرفی برای قشر آستر و رویه آسفالتی، باید با مندرجات جدول ۳-۳-۱۲-۳-۴-۳-۳ مطابقت نماید.

جدول ۳-۳-۱۲-۳-۴-۳-۳ دانه‌بندی فیلر برای قشرهای آستر و رویه

| اندازه الک | درصد وزنی رد شده از الک (آشتو M92) |
|-------------------------------|------------------------------------|
| الک ۰/۶ میلیمتر (شماره ۳۰) | ۱۰۰ |
| الک ۰/۳ میلیمتر (شماره ۵۰) | ۹۵ - ۱۰۰ |
| الک ۰/۰۷۵ میلیمتر (شماره ۲۰۰) | ۷۰ - ۱۰۰ |
| الک ۰/۰۲ میلیمتر | ۲۵ - ۶۵ |
| الک ۰/۰۰۲ میلیمتر | ۱۰ - ۲۲ |

توضیح ۱: دانه‌بندی فیلر برای قشر اساس آسفالتی همان است که در جدول ۳-۳-۱۲-۳-۴-۳-۳ داده شده است.
توضیح ۲: برای تعیین درصد رد شده از الک ۰/۰۲ میلیمتر و ۰/۰۰۵ میلیمتر از آزمایش T88 استفاده می‌شود.

۳-۴-۳- مخلوط مصالح سنگی

مخلوط مصالح سنگی برای قشرهای آستر و رویه شامل مصالح درشت‌دانه، مصالح ریزدانه و فیلر باید با مندرجات زیر مطابقت نماید.

۳-۴-۱- با توجه به مخلوط مصالح قشر آستر و رویه، ضخامت لایه و نوع مصالح، دانه‌بندی مخلوط مصالح سنگی، باید با یکی از دانه‌بندیهای II و III و IV و V جدول ۳-۴-۱۲-۳-۴-۳-۱ مطابقت نماید. عموماً دانه‌بندیهای II و III و IV برای قشر آستر و دانه‌بندیهای III و IV و V برای قشر رویه مصرف می‌شوند.

۳-۴-۲- ارزش ماسه‌ای مخلوط مصالح سنگی، بعد از خروج از واحد خشک‌کننده کارخانه آسفالت و قبل از اختلاط با فیلر، بر اساس آزمایش آشتو T176 برای ترافیک سبک و متوسط، حداقل (۴۵٪) و برای ترافیک سنگین (۵۰٪) است.

۳-۴-۳- انتخاب مصالح درشت‌دانه با توجه به نوع مخلوط مصالح جدول ۲۳-۱۲-۴-۳-ب باید بر اساس جدول ۲۳-۱۲-۴-۳-ب انجام شود.

۴- قیر

قیرهای مصرفی در بتن آسفالتی و آسفالت گرم باید از نوع قیرهای خالصی باشد که از تقطیر مستقیم مواد نفتی تهیه می‌شوند. این قیرها باید فاقد آب و همگن بوده و در درجه حرارت ۱۷۵ درجه سانتیگراد به هیچوجه کف نکنند، قیرهای مورد مصرف در آسفالت به دو گروه قابل تقسیم هستند.

۴-۱- گروه قیرهای نفوذی^۱

این گروه شامل قیرهای ۴۰-۵۰، ۶۰-۷۰، ۸۵-۱۰۰، ۱۲۰-۱۵۰ و ۱۵۰-۳۰۰ است.

۴-۲- گروه قیرهای ویسکوزیته^۲

شامل قیرهای AC-2.5، AC-5، AC-10، AC-20 و AC-40 می‌باشد.

تمامی خصوصیات گروههای فوق‌الذکر از نظر خصوصیات فیزیکی، شیمیایی و مکانیکی، باید با مشخصات آشتو M20 و M226 مطابقت نماید.

انتخاب صحیح نوع قیر در ساخت آسفالت مرغوب از اهمیت ویژه‌ای برخوردار است. از عوامل مهم در انتخاب نوع قیر، کیفیت و دانه‌بندی مصالح مصرفی، شرایط آب و هوایی محل اجرای پروژه و بالاخره نوع بار ترافیک روی محور موردنظر است. به طور کلی قیر با ویسکوزیته بیشتر (درجه نفوذ کمتر)، برای محورهای با ترافیک سنگین و آب و هوای گرم و خشک و

1. Penetration Grade

2. Viscosity Grade

قیر با ویسکوزیته کمتر (درجه نفوذ بیشتر)، برای بار ترافیک سبک و آب و هوای سرد توصیه می‌شود.

با توجه به نکات فوق‌الذکر، نوع و مشخصات قیر مصرفی، باید در مشخصات فنی خصوصی ذکر شود. در جدول ۲۳-۱۲-۴-۳-ب-۴-۲ راهنمایی برای انتخاب قیرهای نفوذی با توجه به شرایط آب و هوایی محل پروژه و نوع ترافیک داده شده است. قیر ۶۰-۷۰ که تقریباً معادل قیر AC-10 است، برای شرایط اقلیمی گرم و معتدل ایران مناسب است. در مواردی که دمای محیط از ۶۰ درجه سلسیوس بیشتر باشد، باید قیر با ویسکوزیته بیشتر یعنی قیر ۴۰-۵۰ معادل AC-20 انتخاب شود.

جدول ۲۳-۱۲-۴-۳-ب-۴-۲ راهنمای انتخاب قیرهای نفوذی

| شرایط آب و هوایی محل اجرای پروژه | | | | وضعیت ترافیک |
|----------------------------------|----------|-------------|-----------|--------------------|
| سرد | معتدل | گرم و مرطوب | گرم و خشک | |
| ۸۵ - ۱۰۰ | ۶۰ - ۷۰ | ۶۰ - ۷۰ | ۶۰ - ۷۰ | خیلی سنگین و سنگین |
| ۸۵ - ۱۰۰ | ۸۵ - ۱۰۰ | ۸۵ - ۱۰۰ | ۸۵ - ۱۰۰ | متوسط و سبک |

مشخصات قیرهای مصرفی کلاً باید با استانداردهای M20 و M226 آشتو مطابقت نماید. درجه حرارت قیری که به مخلوط‌کن کارخانه آسفالت وارد می‌شود، باید چنان تنظیم گردد که غلظت قیر در آن درجه حرارت با روش آشتو T72، بین ۷۵ تا ۱۰۰ و با آزمایش آشتو T201 بین ۱۵۰ تا ۳۰۰ سانتی‌استوکس باشد. چنانچه نمودار تغییرات ویسکوزیته قیر مصرفی بر حسب درجه حرارت در دسترس نباشد، درجه حرارت قیر وارد شده به مخلوط‌کن در هیچ حالت، نباید از ۱۵۰ درجه سانتیگراد تجاوز نماید.

۵- طرح اختلاط

به منظور دستیابی به آسفالتی با کیفیت و مرغوبیت موردنظر، باید طرح اختلاط توسط آزمایشگاه معتبر و مورد تأیید کارفرما تهیه شود. پیمانکار باید تمامی شرایط لازم برای نمونه‌برداری، ارسال آن به آزمایشگاه و تأمین شرایط برای انجام طرح اختلاط را فراهم نماید.

تمامی مصالح سنگی و قیر، باید با مطالعه و بررسی کامل و رعایت تمامی دستورالعمل‌های مندرج در این نشریه و مشخصات فنی خصوصی انتخاب شوند. رعایت نکات زیر برای تهیه طرح اختلاط و ساخت آسفالتی مرغوب الزامی است.

- کیفیت مصالح، دانه‌بندی جزء مصالح و مخلوط آنها باید با دانه‌بندی‌های خواسته شده در مشخصات فنی خصوصی و مطالب این نشریه مطابقت نماید. مصالح باید دارای حداقل فضای خالی باشد تا با افزایش درجه حرارت محیط و تراکم اضافی در اثر عبور و مرور و تردد، روزدگی قیر و در نتیجه افت مقاومت پیدا نشود و در عین حال این فضای خالی در حدی باشد که موجب نفوذ آب به جسم آسفالت نگردد. به علاوه باید:

- قیر کافی برای تأمین اتصال بین ذرات و بالا بردن دوام آسفالت وجود داشته باشد.

- مقاومت جسم آسفالت به نحوی باشد که بارهای ناشی از ترافیک را بدون هیچگونه تغییر شکل تأمین نماید.

- از کارایی لازم برای پخش و کوبیدن سهل و یکنواخت برخوردار باشد.

روش تهیه طرح اختلاط باید در مشخصات فنی خصوصی ذکر شود، روشهای تهیه طرح اختلاط روش مارشال (استاندارد ASTM D1559) و یا روش Hveem (آشتو T190) می‌باشد. در هر دو روش قطر حداکثر دانه‌ها ۲۵ میلیمتر است.

۶- مشخصات کارخانه آسفالت

بتن آسفالتی و آسفالت‌های گرم باید در کارخانه آسفالت تهیه شوند. کارخانه باید چنان باشد که بتواند آسفالت موردنظر را بر اساس فرمول کارگاهی تأیید شده و به صورت یکنواخت تهیه نماید. مشخصات کارخانه باید با مندرجات استاندارد آشتو M156 مطابقت نماید. عوامل مؤثر در تعیین شرایط و مشخصات کارخانه به طور خلاصه به شرح زیر است:

۶-۱- کارخانه باید به نحوی طراحی شده و عمل نماید که بتواند آسفالتی با وزن مخصوص ثابت و یکنواخت تولید نماید.

۲-۶- مخازن قیر کارخانه باید مجهز به ادوات و لوازمی برای گرم کردن قیر و پمپهای گردش قیر در تمام دوران کار باشد. حجم مخزن باید چنان باشد که حداقل مصرف یک روز را به طور مداوم تأمین نماید.

۳-۶- کارخانه آسفالت باید حداقل مجهز به سه سیلوی سرد مکانیکی دقیق برای تغذیه مصالح به واحد خشک‌کن باشد. سیلوها باید مجهز به ادوات کنترل و تخلیه مصالح سنگی باشند.

۴-۶- سیستم خشک‌کننده باید قادر باشد مصالح را خشک و گرم نموده، بدون اینکه پوشش و اندود اضافی روی مصالح ایجاد نماید.

۵-۶- سرندها برای تفکیک مصالح باید حداقل سه واحد بوده و ظرفیت آنها از ظرفیت واحدهای مخلوط‌کن و خشک‌کننده بیشتر باشد. ابعاد سرندها باید حتی‌الامکان با ابعاد بزرگترین قطر مصالح سنگی تفکیک شده در کارگاه مطابقت نماید.

۶-۶- سیلوهای گرم باید شامل محوطه‌های مختلف باشند. این سیلوها باید دارای ادوات و وسایل مطمئن برای نشان دادن سطح مصالح سنگی خصوصاً در قسمت تحتانی بوده و علاوه بر آن مجهز به علائم اخباری خالی شدن مصالح و حرارت‌سنجیهای دقیق و مطمئن باشند. حداقل سه سیلوی گرم باید برای کارخانه آسفالت در نظر گرفته شود.

۷-۶- کارخانه آسفالت باید مجهز به دستگاه اندازه‌گیر قیر با دقتی معادل (± 0.1) وزنی قیر بوده و بتواند قیر مورد نیاز را بر روی مصالح پخش نماید. روی لوله تخلیه قیر باید دماسنجی که تا ۲۰۰ درجه سلسیوس را نشان می‌دهد، نصب شود.

۸-۶- کارخانه آسفالت باید مجهز به وسایل و ادوات کنترل زمان اختلاط با قیر و یا بدون قیر باشد. مدت زمان اختلاط مصالح سنگی با قیر، با شروع قیرپاشی در واحد مخلوط‌کنها آغاز می‌شود. مدت زمان اختلاط مصالح سنگی و قیر به روش مندرج در استاندارد آشتو T195 خواهد بود. زمان اختلاط نباید از ۳۰ ثانیه کمتر و از ۷۰ ثانیه بیشتر باشد.

۶-۹- کارخانه آسفالت باید مجهز به دستگاه غبارگیری باشد. دستگاه باید چنان عمل نماید که گردوغبار را جذب و تمام یا قسمتی از آن را مجدداً با وسایل مکانیکی و به طور منظم وارد سیلوی فیلر نماید.

کارخانه‌های آسفالت به صورت مرحله‌ای^۱ یا مداوم^۲ عمل می‌نماید، هر دو نوع کارخانه باید مجهز به ادوات و وسایلی که بدان اشاره شده باشند.

۷- تهیه بتن آسفالتی

برای تهیه بتن آسفالتی منطبق با فرمول کارگاهی و مشخصات مندرج در این فصل، پیمانکار موظف است تمامی ادوات و ماشین‌آلات لازم را، تهیه و قبل از ساخت آسفالت نسبت به کارکرد قسمتهای مختلف اطمینان کامل حاصل نماید. به علاوه در طول اجرای عملیات ساخت آسفالت، باید همواره سرپرستی آزموده و مورد تأیید دستگاه نظارت در کارگاه حضور داشته باشد. برای شروع عملیات تولید ممتد آسفالت، یک مرحله آزمایشی تهیه آسفالت زیر نظر دستگاه نظارت ضروری است، تا پس از حصول اطمینان از صحت عملکرد قسمتهای مختلف، نسبت به ساخت ممتد اقدام شود. اجرای تمامی مراحل زیر برای تهیه آسفالت آزمایشی الزامی است:

۷-۱- برای کنترل دانه‌بندی و کیفیت مصالح، هریک از مصالح درشت‌دانه و ریزدانه باید جداگانه به سیلوهای مربوط (سیلوهای سرد) هدایت شود، این مصالح باید به صورت خودکار وارد دستگاه خشک‌کننده گردند. قبل از تغذیه مصالح به سیلوهای مربوط، مخلوط کردن مصالح مجاز نیست. حد باز شدن دریچه‌ها برای مصالح درشت‌دانه نباید از ۲/۵ الی ۳ برابر درشت‌ترین دانه، کمتر و برای مصالح ریزدانه کمتر از ۲۵ میلیمتر باشد.

1. Batching Plant

2. Continuous Plant

۲-۷- بر اساس طرح اختلاط آسفالت و میزان تولید کارخانه در هر مرحله پخت، وزن مصالح مصرفی هریک از سیلوهای گرم، فیلر و قیر مشخص و از روی ترازوهای مربوط ثبت می‌شود.

۳-۷- رطوبت مصالح سنگی که به واحد خشک‌کن فرستاده می‌شود، باید محدود و حداکثر تا ۶٪ باشد. چنانچه میزان رطوبت بیش از این حد باشد، باید زمان توقف مصالح در واحد خشک‌کن افزایش یابد، یا آن که در نحوه استقرار این واحد تغییراتی داده شود. حداکثر رطوبت مجاز مصالح سیلوی گرم چنانچه میزان جذب آب مخلوط سنگی کمتر از (۲/۵٪) باشد، ۰/۱۵ و برای مصالح با میزان جذب آب بیش از (۲/۵٪) برابر ۰/۲۵ می‌باشد. میزان جذب آب برای مصالح درشت‌دانه و ریزدانه به ترتیب با روشهای T84 و T85 آشتو اندازه‌گیری می‌شود.

۴-۷- درجه حرارت مخلوط آسفالتی بستگی به درجه حرارت مصالح سنگی و قیر، دانه‌بندی این مصالح و نوع قیر خواهد داشت. حداکثر درجه حرارت مخلوط مصالح سنگی و قیری که به مخلوط‌کن وارد می‌شود، به ترتیب ۱۷۰ و ۱۵۰ درجه سلسیوس است. بسته به نوع قیر مصرفی و دانه‌بندی مصالح به کار گرفته شده، درجه حرارت مخلوط آسفالتی باید با اعداد مندرج در جدول ۲۳-۱۲-۴-۳-ب-۷-۴ مطابقت نماید.

۵-۷- مدت زمان اختلاط یا فاصله زمانی بین تخلیه کامل مصالح سنگی به مخلوط‌کن و خروج مخلوط آسفالتی کاملاً آندود شده، بستگی کامل به نوع کارخانه مخلوط‌کنهای آسفالتی خواهد داشت. ارقام جدول ۲۳-۱۲-۴-۳-ب-۷-۵ راهنمائیست برای تعیین مدت اختلاط. کنترل اندازه‌گیری درصد دانه‌های درشت با توجه به مدت زمان اختلاط بهینه به روش آشتو صورت می‌گیرد.

جدول ۲۳-۱۲-۴-۳-ب-۷-۴ راهنمای انتخاب درجه حرارت مخلوطهای آسفالتی (درجه سلسیوس)

| درجه حرارت مخلوط آسفالتی داخل واحد مخلوط کننده | | نوع قیرهای خالص | |
|--|------------------|-----------------|-------------------------|
| دانه‌بندی گسسته | دانه‌بندی پیوسته | | |
| ۸۰-۱۲۰ | ۱۱۵-۱۴۰ | AC-۲/۵ | قیرهای گروه و پیکوزیتنه |
| ۸۰-۱۲۰ | ۱۲۰-۱۴۵ | AC-۵ | |
| ۸۰-۱۲۰ | ۱۳۰-۱۵۵ | AC-۱۰ | |
| ۸۰-۱۲۰ | ۱۳۰-۱۶۵ | AC-۲۰ | |
| ۸۰-۱۲۰ | ۱۳۰-۱۷۰ | AC-۴۰ | |
| ۸۰-۱۲۰ | ۱۰۵-۱۳۵ | AR-۱۰ | قیرهای نفوذی |
| ۸۰-۱۲۰ | ۱۳۵-۱۶۵ | AR-۲۰ | |
| ۸۰-۱۲۰ | ۱۳۵-۱۶۵ | AR-۲۰ | |
| ۸۰-۱۲۰ | ۱۳۵-۱۶۵ | AR-۴۰ | |
| ۸۰-۱۲۰ | ۱۳۵-۱۶۵ | AR-۸۰ | |
| ۸۰-۱۲۰ | ۱۵۰-۱۷۵ | AR-۱۶۰ | |
| ۸۰-۱۲۰ | ۱۱۵-۱۵۰ | ۲۰۰/۳۰۰ | قیرهای نفوذی |
| ۸۰-۱۲۰ | ۱۲۰-۱۵۵ | ۱۲۰/۱۵۰ | |
| ۸۰-۱۲۰ | ۱۲۰-۱۶۵ | ۸۵/۱۰۰ | |
| ۸۰-۱۲۰ | ۱۳۰-۱۷۰ | ۶۰/۷۰ | |
| ۸۰-۱۲۰ | ۱۳۰-۱۷۵ | ۴۰/۵۰ | |

جدول ۲۳-۱۲-۴-۳-ب-۷-۵ راهنمای کفایت مدت اختلاط

| حداقل درصد مصالح درشت‌دانه که باید صد درصد اندود قیری داشته باشد | | نوع مصالح سنگی |
|--|-------------|---|
| آسفالت آستر و اساس | آسفالت رویه | |
| ٪۹۰ | ٪۹۵ | مصالح سنگی با بافت پیوسته مانند سنگهای آهکی و رودخانه‌ای و Traprock |
| ٪۸۵ | ٪۹۰ | مصالح سنگی متخلخل مانند سرباره‌ها، سنگهای مرجانی و Limerock |

برای مثال در مورد سنگهای آهکی و رودخانه‌ای طبق مندرجات جدول، مدت زمان اختلاط باید چنان تنظیم شود که حداقل (۹۵٪) دانه‌های درشت (مانده روی الک شماره ۸) بلافاصله پس از تخلیه در داخل کامیونی که از آن نمونه برداری می‌شود، کاملاً در غشایی از قیر (بدون هیچ گونه منفذی) آغشته شده باشد. اندازه‌گیری درصد دانه درشت مطابق استاندارد T195 خواهد بود.

۸- حمل آسفالت

حمل آسفالت باید متناسب با ظرفیت تولید کارخانه آسفالت، ظرفیت پخش‌کننده (فینیشر) و نیازهای پروژه باشد، از این رو باید تعداد کامیونهای حمل با توجه به فواصل حمل مشخص گردد تا وقفه‌ای در هیچ یک از واحدهای تولید و پخش حاصل نشود. جدار داخلی کامیونهای حمل، باید کاملاً تمیز و عاری از هرگونه مواد اضافی و گل و لای باشد. در صورت لزوم و طبق دستور دستگاه نظارت، باید همه روزه سطوحی از کامیونها که در تماس با آسفالت است، با آب و صابون، آب‌آهک یا مواد مشابه پاک‌کننده کاملاً شستشو شود. چنانچه درجه حرارت محیط کمتر از ۱۰ درجه سلسیوس بوده یا فواصل حمل به نحوی باشد که ۱۰ درجه سانتیگراد افت حرارت به هنگام حمل محتمل باشد، باید سطح آسفالت داخل کامیونها را با برزنت پوشانید، به هر صورت کل زمان حمل، نباید از ۲ ساعت بیشتر باشد.

۹- روش اجرا

۹-۱- آماده کردن سطح خیابان

قبل از حمل و پخش آسفالت، مسیر عملیات باید با توجه به میزان تولید و برنامه زمانبندی کار از هر جهت آماده و مهیا شود. اگر آسفالت روی قشرهای شنی، زیراساس و اساس شکسته اجرا شود، باید قبلاً هرگونه پستی و بلندی و ناهمواریها به نحو مطلوب مرمت شده، اندود نفوذی قیری (پریم‌کت) به شرح مندرج در این بخش و بر اساس نقشه‌های اجرایی انجام شده باشد. چنانچه عملیات آسفالتی روی پوششهای آسفالتی یا بتنی اجرا می‌شود، باید ابتدا بر اساس پیش‌بینیهای مندرج در مشخصات فنی خصوصی نسبت به تعمیر، اصلاح و مرمت آسفالت‌های موجودار یا فتیله‌دار و یا

سطوح بتنی معیوب اقدام شود. در این حالت باید بستر کار از هرگونه مواد خارجی، گردوغبار و گل و لای پاک شود، این کار با جاروهای مکانیکی یا هوای فشرده صورت می‌گیرد و سپس به شرح مندرجات این بخش قیرپاشی یا اندود سطحی (تک‌کت) انجام می‌شود. برای دستیابی به عرض آسفالت طبق مشخصات، باید محور خیابان و کناره طرفین آسفالت به دقت، خط‌کشی و علامت‌گذاری شود، فاصله علامتها در خطوط مستقیم، ۴۰ متر و در قوسها ۵ تا ۱۰ متر می‌باشد.

۹-۲- اندود نفوذی (پریم‌کت)^۱

پخش یک لایه قیر محلول با ویسکوزیته کم در سطح بستر شنی خیابان نظیر زیراساس و اساس را اندود نفوذی یا پریم‌کت گویند. این اندود برای آماده نمودن سطوح زیرسازی به منظور پخش آسفالت روی آن صورت خواهد گرفت. قیر پخش شده در داخل خلل و فرج مصالح سنگی، نفوذ کرده و علاوه بر یکپارچه کردن و تحکیم مصالح، سبب تسهیل چسبندگی قشر آسفالت به مصالح زیرین خواهد شد.

- میزان قیر و نحوه اجرای اندود نفوذی

نفوذ قیر در سطح راه شنی بستگی به ویسکوزیته قیر مصرفی و درجه حرارت محیط دارد. از این رو انتخاب مناسب‌ترین نوع قیر بستگی به ویسکوزیته قیر مصرفی، نوع دانه‌بندی بستر سنگی و فرایند عمل آمدن قیر خواهد داشت.

چنانچه پریم‌کت در هوای سرد انجام شود، بهتر است از قیر RC-70 و در صورت عدم دسترسی به این نوع قیر از قیر R-250 و MC-30 استفاده شود. در هوای معتدل می‌توان علاوه بر قیرهای فوق‌الذکر از قیر MC-70 یا MC-250 استفاده نمود. در شرایطی که هوای محیط گرم باشد (بالای ۳۵ درجه سلسیوس)، علاوه بر تمامی قیرهای فوق می‌توان از قیرهای SC-70 و SC-250 نیز استفاده نمود. اندود نفوذی باید

هنگامی اجرا شود که هوا، بارانی و مه‌آلود نباشد و سطح کار، خشک یا دارای رطوبت نسبتاً کمی باشد. در موقع پخش قیر درجه حرارت هوا در سایه، چنانچه هوا رو به گرمی می‌رود، باید بیش از ۱۰ درجه و وقتی هوا رو به سردی می‌رود، بیش از ۱۵ درجه سلسیوس باشد. مقدار قیر که پس از ۲۴ ساعت کاملاً جذب راه می‌شود، برای سطح شنی با بافت ریزدانه ۰/۵ کیلوگرم در مترمربع و برای بافت درشت‌دانه تا حدود ۲ کیلوگرم در مترمربع می‌باشد. میزان مناسب قیر مصرفی در هر مورد توسط دستگاه نظارت، تعیین و به پیمانکار ابلاغ می‌شود. درجه حرارت پخش قیر، باید بر اساس مندرجات مشخصات فنی خصوصی باشد. چون اغلب درجه حرارت پخش، بالاتر از درجه اشتعال قیر است، باید نهایت دقت به عمل آید که شعله آتش به قیر نزدیک نشود. پخش قیر با قیرپاش مجهز به وسایل گرم‌کننده قیر صورت خواهد گرفت. برنامه کار باید چنان باشد که پس از اجرای اندود نفوذی و عمل‌آوری آن، قشر آسفالت اجرا شود. اندود نفوذی نباید زیر بار ترافیک قرار گیرد، هرگاه عبور وسائط نقلیه اجتناب‌ناپذیر باشد، باید روی سطح قیرپاشی طبق دستور دستگاه نظارت با ماسه پوشانیده شود.

۹-۳- اندود سطحی (تک‌کت)

لایه‌ای نازک از امولسیون قیری را که روی سطوح آسفالتی یا بتنی، پخش شده و موجب چسبندگی آسفالت به سطح زیرین آن می‌شود، اندود سطحی یا تک‌کت گویند.

- میزان قیر و روش اجرا

نوع امولسیونهای قیر در اندود سطحی قیر آنیونیک SS-1 و SS-1h یا کاتیونیک CSS-1 و CSS-1h می‌باشد. درجه حرارت پخش این قیرها بین ۲۵ تا ۵۵ درجه سلسیوس می‌باشد. قبل از پخش امولسیون قیر، باید با وسایل مناسب نظیر جاروی مکانیکی و سایر روشهای مورد تأیید، تمامی سطوح کار از گردو خاک و سایر آلودگیها کاملاً تمیز شود، به طور کلی سطح کار، باید از هرگونه مواد اضافی عاری باشد. میزان

قیر پخش شده در سطح کار، بستگی به شرایط سطح کار، دارد، به هر حال رعایت نکات زیر الزامی است:

- در صورتی که قرار است دو یا چند قشر آسفالت در فاصله زمانی یک الی دو هفته به طور متوالی پخش شود، مشروط بر آنکه باران روی آن نباریده و هوا سرد نباشد، با نظر دستگاه نظارت می‌توان از پخش اندود تک‌تک خودداری نمود.

- در صورتی که روی سطح آسفالت پخش شده تازه، باران بیارد و یا سطح آلوده به گردوغبار شده باشد، میزان قیر $0/۳۳-0/۲۳$ کیلوگرم در مترمربع می‌باشد. قبل از پخش امولسیون قیری، باید آن را با آب شیرین و زلال هم حجم خود رقیق نمود.

چنانچه اندود تک‌تک روی آسفالت کهنه یا سطوح آسفالت سطحی باشد، میزان آن $0/۶۸-0/۳۵$ کیلوگرم در مترمربع می‌باشد، در هر صورت میزان دقیق قیر با نظر دستگاه نظارت مشخص می‌شود. پخش اندود به وسیله دستگاه پخش امولسیون قیر صورت می‌گیرد. دستگاه پخش قیر باید مجهز به ادوات لازم، بدون عیب و تنظیم شده باشد. به طوری که امولسیون قیر را به طور یکنواخت و به مقدار خواسته شده در سطح کار پخش نماید. دستگاه پخش قیر باید مجهز به سرعت‌سنج بوده و بتواند مقدار امولسیون پخش شده را کنترل نماید. در صورت لزوم و با توجه به درجه حرارت هوا، دستگاه قیر پخش‌کن باید مجهز به گرم‌کن باشد تا بتواند مواد قیری را به درجه حرارت پخش برساند. مخازن امولسیون قیر، باید در مقابل سرما محافظت شود. سطح قیر باید پوشیده باشد و در معرض هوا قرار نگیرد. پخش آسفالت بر روی اندود سطحی باید در همان روز صورت گیرد. در موقع پخش اندود سطحی، درجه حرارت محیط نباید از ۱۰ درجه سلسیوس کمتر باشد. در صورتی که درجه حرارت کمتر از ۱۰ درجه سلسیوس باشد، باید پخش قیر با نظر دستگاه نظارت انجام گیرد.

در هر صورت درجه حرارت پخش، نباید از ۵ درجه سلسیوس کمتر باشد.

۹-۴- پخش آسفالت

۹-۴-۱- کلیات

پس از آماده شدن سطح کار باید مصالح آسفالتی به شرح مندرجات این بخش، پخش و آماده کوبیدن گردد. پخش آسفالت از نظر درجه حرارت محیط، درجه حرارت مخلوط آسفالتی و آمادگی سطح کار، باید به تأیید دستگاه نظارت رسیده باشد و پیمانکار قبل از تأیید دستگاه نظارت مجاز به پخش آسفالت نخواهد بود.

در مواقع بارانی، روی سطوح آلوده، سطوح یخ زده و دمای محیط کمتر از ۷ درجه سلسیوس، پخش آسفالت به هیچوجه مجاز نمی‌باشد. اصولاً برنامه زمانبندی اجرای عملیات، باید چنان باشد که پخش آسفالت در فصول مناسب سال صورت گیرد. اساساً درجه حرارت سطح کار، نباید از ۲۵ درجه سلسیوس کمتر باشد. پخش آسفالت با وسایل زیر صورت می‌گیرد:

۹-۴-۲- پخش با فینیشر^۱

پخش آسفالت باید با دستگاه فینیشر انجام شود. فینیشر باید بتواند مخلوط آسفالتی را به صورت یکنواخت در عرض، ضخامت و شیب موردنظر پخش نماید. محفظه و پره‌های دستگاه پخش‌کننده، باید به نحوی باشد که آسفالت را به طور یکنواخت در جلوی صفحه‌های اطوی فینیشر پخش نماید. اطوی فینیشر باید مجهز به وسایل تسطیح باشد که در درجه حرارتهای معین بتواند سطحی همگن و یکنواخت ایجاد نموده و از شیاردار شدن و فتیله شدن آسفالت جلوگیری به عمل آید. این اطو باید به گرم‌کن مجهز باشد که در صورت لزوم از آن استفاده شود. در موارد خاص و برای تنظیم دقیق سطح آسفالت، پیمانکار باید از فینیشرهای تمام اتوماتیک استفاده نماید. دستگاه فینیشر باید مجهز به کوبنده‌های ارتعاشی باشد و بتواند آسفالت را در لایه‌هایی

1. Finisher

با ضخامت‌های مختلف و عرض‌های خواسته شده، پخش نماید. در صورتی که آسفالت بیشتر از یک قشر پخش شود، باید اتصالات طولی و عرضی هر قشر حداقل ۱۵ سانتیمتر از اتصالات نظیر قشر زیرین فاصله داشته باشد. در صورتی که عرض پخش آسفالت زیاد باشد و اجباراً پخش در چند خط عبور انجام شود، باید حتی‌الامکان پخش خطوط مجاور هم‌زمان صورت گیرد تا ترک طولی ایجاد نشود. باید دقت شود که محل اتصال عرضی سطح آسفالت کاملاً یکسان و یکنواخت بوده و بعد از کوبیده شدن، ناهمواری ایجاد نشود. بدین منظور پیمانکار باید به تعداد کافی کارگر مجرب همراه با دستگاه فینیشر آماده به کار داشته باشد تا شیارها و ناهمواریها و نقایص احتمالی را با تخته ماله و وسایل مناسب و مورد تأیید دیگر برطرف سازند. اندازه‌گیری آسفالت پخش شده و کوبیده شده با میله انجام می‌شود تا در صورت لزوم ضخامت متوسط آسفالت پخش شده، کنترل شود. پخش آسفالت با وسایل دستی و تخته ماله فقط در سطوح محدود و با تأیید قبلی دستگاه نظارت مجاز خواهد بود.

۹-۴-۳- پخش با گریدر

پخش آسفالت به منظور تسطیح، رگلاژ و اصلاح پروفیل‌های سطح خیابان موجود یا ترمیم و بازسازی شیب عرض در قوسها را می‌توان با گریدر و پس از دریافت موافقت دستگاه نظارت انجام داد. به منظور پخش یکنواخت آسفالت با گریدر، ابتدا باید سطح کار در طول موردنظر، میخکوبی و ریسمان‌کشی شود. این میخکوبی باید در امتداد محور و در کناره‌های مسیر صورت گیرد، سپس با توجه به ارتفاعات به دست آمده از میخکوبی، آسفالت موردنظر در سطح خیابان ریسه شود. پس از آن گریدر مبادرت به پخش آسفالت بدون مانور اضافی و جابه‌جایی آسفالت می‌نماید، بدین منظور باید از رانندگان مجرب و آشنا به این نوع کار برای گریدر استفاده نمود. به نحوی که حتی‌الامکان از رفت و برگشتهای اضافی خودداری به عمل آید. پس از پخش آسفالت با گریدر و صاف کردن آن با غلتک چرخ‌آهنی، برای تراکم از غلتکهای لاستیکی استفاده می‌شود. عموماً پخش آسفالت با گریدر باعث ایجاد سطحی با بافت درشت و

زبری زیاد می‌شود که می‌تواند باعث پیوستگی بین این قشر و قشر رویه آسفالتی باشد. ضخامت آسفالت پخش شده در قشر رگلاژ در فرورفتگیها، نبایستی از ۷/۵ سانتیمتر بیشتر باشد. برای اصلاح شیب عرضی قوسها چنانچه بیش از یک قشر آسفالت نیاز باشد، باید پخش آسفالت چنان صورت گیرد که ضخامت آسفالت کوبیده شده در خارج قوس، حداکثر ۵ سانتیمتر و در داخل قوس، حداقل ۲/۵ سانتیمتر باشد.

۹-۴-۴- درجه حرارت پخش

درجه حرارت پخش مخلوط آسفالتی تابع دمای محیط اجرای کار، نوع و دانه‌بندی مصالح سنگی و نوع قیر مصرفی است.

در هر مورد باید درجه حرارت پخش در مشخصات فنی خصوصی ذکر گردد. بدین منظور جدول ۲۳-۱۲-۴-۳- ب- ۹-۴-۴- به عنوان راهنما می‌تواند مورد استفاده قرار گیرد. به طور کلی حداقل درجه حرارت مخلوطهای آسفالتی پیوسته، هنگام پخش ۱۲۰ درجه سانتیگراد بوده و در مورد آسفالت‌های با دانه‌بندی گسسته و باز، این رقم به ۸۰ درجه سانتیگراد تقلیل می‌یابد.

جدول ۲۳-۱۲-۴-۳- ب- ۹-۴-۴- حداقل درجه حرارت مخلوط آسفالتی هنگام پخش

| ضخامت مخلوط آسفالتی (سانتیمتر) | | | | | | | | درجه حرارت سطح راه (سلسیوس) |
|---|-----|-----|-----|-----|-----|-----|-----|---|
| ۱۰ | ۹ | ۷/۵ | ۵ | ۴ | ۲/۵ | ۲ | ۱ | |
| درجه حرارت مخلوط آسفالتی بر حسب درجه سلسیوس | | | | | | | | |
| ۱۲۵ | ۱۳۰ | ۱۳۵ | ۱۴۰ | ۱۴۵ | - | - | - | ۵-۱۰ |
| ۱۲۵ | ۱۳۰ | ۱۳۵ | ۱۴۰ | ۱۴۵ | ۱۵۰ | - | - | ۱۰-۱۵ |
| ۱۲۰ | ۱۲۵ | ۱۳۰ | ۱۳۵ | ۱۴۰ | ۱۴۵ | ۱۵۰ | - | ۱۵-۲۰ |
| ۱۲۰ | ۱۲۵ | ۱۳۰ | ۱۳۰ | ۱۴۰ | ۱۴۰ | ۱۴۵ | ۱۵۰ | ۲۰-۲۷ |
| ۱۲۰ | ۱۲۰ | ۱۲۵ | ۱۳۰ | ۱۳۰ | ۱۳۵ | ۱۴۰ | ۱۴۵ | ۲۷-۳۲ |
| ۱۲۰ | ۱۲۰ | ۱۲۵ | ۱۲۵ | ۱۳۰ | ۱۳۰ | ۱۳۵ | ۱۴۰ | ۳۲ و بیشتر |
| ۱۵ | ۱۵ | ۱۵ | ۱۵ | ۱۲ | ۸ | ۶ | ۴ | زمان تقریبی لازم برای تکمیل کوبیدگی (بر حسب دقیقه) |

۹-۴-۵- تراکم آسفالت

کوبیدن آسفالت با غلتکهای فولادی سه‌چرخ، غلتکهای لرزشی، غلتکهای لاستیکی و غلتکهای دوچرخ یا سه‌چرخ و غلتکهای مختلط انجام می‌شود. نوع و تعداد غلتکهای موردنظر در هر مورد با توجه به میزان آسفالت پخش شده، باید به تأیید دستگاه نظارت برسد. به طور کلی تعداد غلتکها باید برای حصول تراکم مورد لزوم کافی بوده و نباید کمتر از دو دستگاه باشد. انواع غلتکها به شرح زیر باید مورد استفاده قرار گیرند:

یک - غلتکهای فولادی

این غلتکها شامل غلتکهای صاف (استاتیک) یا غلتکهای لرزشی می‌باشند. وزن غلتکهای دوچرخ یا سه‌چرخ، باید حداقل ۸ تن و فشار روی هر واحد از عرض چرخ غلتک، حداقل ۴۵ کیلوگرم بر سانتیمتر باشد. روی سطح غلتکها باید گلگیر و آبپاش نصب شود. حرکت غلتکهای صاف باید حتی‌الامکان یکنواخت بوده و سرعت آن، نباید از ۵ کیلومتر در ساعت تجاوز نماید. غلتکهای لرزشی برای کوبیدن آسفالت باید خودرو بوده و از نوع کششی آنها نباید استفاده شود. وزن غلتک لرزشی نباید کمتر از ۷ تن باشد، بار خطی استاتیک این غلتکها، باید بین ۲۵ تا ۴۵ کیلوگرم بر سانتیمتر عرض و میزان ارتعاش آنها ۲۰۰۰-۳۰۰۰ در دقیقه باشد. میزان نوسان غلتکهای ارتعاشی ۰/۴-۰/۸ میلیمتر و سرعت حرکت آنها، حداکثر ۵ کیلومتر در ساعت می‌باشد.

دو - غلتکهای لاستیکی

این غلتکها باید خودرو بوده و وزن آنها بین ۱۵ تا ۳۰ تن باشد. در این غلتکها باید فضای کافی برای افزایش وزن تعبیه گردد. فشار باد چرخ این غلتکها بین ۵ تا ۸/۵ کیلوگرم بر سانتیمترمربع است. برای اینکه آسفالت به چرخها نچسبد، حتی‌الامکان باید چرخها در تمام مدت کار گرم بماند، در غیر این صورت باید از لوله آبپاش و گلگیرهای پارچه‌ای ضخیم برای تمیز نگه داشتن چرخها استفاده نمود. لاستیک چرخ غلتکها باید سالم و بدون نخزدگی باشد. سرعت غلتک لاستیکی، نباید از ۸ کیلومتر در ساعت تجاوز نماید.

سه - نحوه کوبیدن آسفالت

تراکم آسفالت باید بلافاصله و همزمان با پخش انجام شود. در این مرحله باید توجه داشت که درجه حرارت پخش چنان باشد که آسفالت، تاب تحمل وزن غلتک یا اثرات ارتعاشی غلتکهای لرزشی را داشته و زیر بار چرخ، فتیله و جابه‌جا نشود و در سطح آن پس از اتمام غلتک‌زنی، شیارهای طولی و عرضی به وجود نیاید. غلتک‌زنی باید چنان صورت گیرد که هر گذر غلتک در هر مرحله از تراکم، قسمتی از گذر قبلی را بپوشاند تا تراکم یکنواخت و همگن در تمام سطح کار تأمین شود. تغییر مسیر غلتکها یا جلو عقب رفتن آنها با دقت و آهستگی صورت گیرد. مراحل مختلف کوبیدن به شرح زیر است:

مرحله اول - این مرحله پس از پخش مخلوط آسفالتی، شروع و توسط غلتکهای سه‌چرخ، دوچرخ و یا لرزشی انجام می‌شود. چنانچه غلتکهای فوق‌الذکر با یکدیگر کار کنند، درست در پشت سر فینیشر، باید غلتک سه‌چرخ عمل نماید. سرعت غلتک در این مرحله ۳ کیلومتر در ساعت و وزن آن ۸ الی ۱۲ تن است. سرعت غلتک لرزشی ۴-۵ کیلومتر در ساعت و وزن آنها ۷ تا ۱۲ تن می‌باشد. فاصله غلتکها با فینیشر، نباید از ۵۰ متر تجاوز نماید. درجه حرارت مخلوط آسفالت باید چنان باشد که مخلوط آسفالت به چرخ نچسبد و در سطح آن ترکهای طولی و عرضی ایجاد نشود. حداقل درجه حرارت برای مخلوطهای آسفالتی با دانه‌بندی پیوسته، ۱۲۰ و برای مخلوطهای با دانه‌بندی گسسته ۸۰ درجه سلسیوس، می‌باشد.

مرحله دوم - در این مرحله مخلوط آسفالتی هنوز حالت خمیری داشته و عمل تراکم بلافاصله بعد از مرحله اول صورت خواهد گرفت و غلتک‌زنی تا حصول تراکم موردنظر ادامه خواهد یافت. درجه حرارت مخلوط آسفالتی با دانه‌بندی پیوسته در این مرحله، ۹۰ درجه سلسیوس است. غلتکهای به کار گرفته شده در این مرحله، باید از نوع چرخ لاستیکی یا لرزشی انتخاب شوند تا بتوان به تراکم یکنواخت‌تر و همگن‌تر در فاصله زمانی کوتاه‌تر دست یافت. سرعت غلتکهای لاستیکی در این مرحله، ۵ تا ۸ و سرعت

غلتکهای لرزشی، ۴ تا ۵ کیلومتر در ساعت است. بکارگیری غلتکهای استاتیک در این مرحله به جای غلتکهای لاستیکی یا لرزشی با تأیید دستگاه نظارت مجاز می‌باشد. غلتک‌زنی تا حصول تراکم موردنظر باید قبل از سرد شدن آسفالت خاتمه یافته باشد، این درجه حرارت برای غلتکهای لرزشی، ۷۰ و برای غلتکهای لاستیکی، ۸۵ درجه سلسیوس است.

مرحله نهایی - غلتک‌زنی در این مرحله به عنوان عمل کمکی و برای محو آثار ناشی از چرخ غلتکهای مراحل پیشین صورت خواهد گرفت. غلتکهای مورد استفاده در این مرحله از نوع غلتکهای استاتیک با سرعت ۵ کیلومتر در ساعت و وزن حداقل ۸ تن می‌باشد. عمل غلتک‌زنی تکمیلی، باید بلافاصله بعد از مرحله دوم صورت گیرد تا مخلوط آسفالتی هنوز کارایی لازم برای محو آثار غلتک‌زنی قبلی را داشته باشد.

۹-۴-۶- کنترل تراکم

قشرهای آسفالتی شامل اساس آسفالتی، آستر و رویه، باید حداقل تا تراکم (۹۷٪) نمونه آزمایشگاهی مارشال کوبیده شوند. وزن مخصوص نمونه مارشال به طریقه آشتو T166 و تراکم نسبی قشرهای آسفالتی به روش آشتو T230 اندازه‌گیری می‌شود.

۹-۴-۷- کنترل کیفیت

نحوه کنترل کیفیت مصالح و ساخت آسفالت، باید در مشخصات فنی خصوصی ذکر شود، در صورت عدم وجود این مشخصات رعایت مشخصات ذیل الزامی است:

- نمونه‌برداری از مصالح سنگی مطابق آشتو T2
- دانه‌بندی مصالح سنگی مطابق آشتو T11 و T27
- آزمایش هیدرومتری مطابق آشتو T88
- مشخصات فیلر مطابق آشتو M17
- دانه‌بندی فیلر مطابق آشتو M37
- مشخصات مصالح ریزدانه در مخلوط آسفالتی مطابق آشتو M39
- آزمایش ضریب نرمی مصالح ریزدانه مطابق آشتو M6

- آزمایش ارزش ماسه‌ای مصالح ریزدانه مطابق آشتو T176
- سایش مصالح با روش لوس آنجلس مطابق آشتو T96
- مقاومت مصالح سنگی در مقابل عوامل جوی مطابق آشتو T104
- تعیین وزن مخصوص و جذب آب مصالح سنگی درشت و ریز مطابق آشتو T85 و T84
- وزن مخصوص فیلر مطابق آشتو T100 و T133
- تعیین ضریب تورق و تطویل مصالح سنگی مطابق BS63
- نمونه‌برداری از قیر مطابق آشتو T47
- مشخصات قیرهای نفوذی و آزمایشهای مربوط مطابق آشتو M20
- مشخصات قیرهای ویسکوزیته و آزمایشهای مربوط مطابق آشتو M226
- نمونه‌برداری از مخلوط آسفالتی مطابق آشتو T168
- طرح مخلوطهای آسفالتی به روش مارشال مطابق ASTM D1559
- تعیین درصد قیر و دانه‌بندی آسفالت مطابق آشتو T164
- آزمایش چسبندگی قیر به مصالح سنگی مطابق آشتو T182
- آزمایش تعیین درصد پوشش قیری دانه‌های درشت مطابق آشتو T195
- وزن مخصوص مخلوط آسفالتی کوبیده شده مطابق آشتو T166
- وزن مخصوص ماکزیمم مخلوط آسفالتی (بدون فضای خالی) مطابق آشتو T209
- دانستیه مخلوط آسفالتی کوبیده شده سطح راه مطابق آشتو T230
- مشخصات کارخانه آسفالت مطابق آشتو M156
- بازرسی و نظارت کارخانه آسفالت مطابق آشتو T176

۹-۴-۸- کنترل عبور و مرور

پیمانکار باید در حین اجرای کار و قبل از اتمام پخش و مراحل سه‌گانه کوبیدن، از عبور و مرور روی سطح آسفالت جلوگیری نماید. عبور و مرور وقتی مجاز خواهد بود که پس

از ختم مرحله سوم آثار چرخ ماشین‌آلات بر روی آسفالت نمانده و به اندازه کافی سرد و سخت شده باشد، درجه حرارت آسفالت از ۴۰ درجه سانتیگراد کمتر باشد و یا حداقل ۳ ساعت از خاتمه زمان پخش آسفالت گذشته باشد.

◀ ۱۳-۲۳ فضای سبز (چمن کاری)

◀ ۱-۱۳-۲۳ آماده کردن محل فضای سبز

زمین کاشت چمن باید نرم و سطح آن کاملاً مسطح و هموار باشد. به این منظور قبلاً باید نسبت به آماده‌سازی زمین چمن‌کاری اقدام نمود. آماده‌سازی زمین شامل عملیات خاکبرداری و خاکریزی، تمیز کردن زمین از بقایای گیاهی، افزودن مواد مضاف نظیر شن یا کود دامی می‌باشد.

عمق خاک مناسب برای عمل‌آوری چمن از اهمیت ویژه‌ای برخوردار است. رشد چمن در خاکهای کم‌عمق، ناکافی و بالعکس در خاکهای عمیق مناسب است. عمق خاک مناسب برای چمن‌کاری بین ۳۰ تا ۴۰ سانتیمتر می‌باشد. مهمترین مسئله در آماده‌سازی زمین، شخم‌زنی است، در زمینهایی که قشر زیرین خاک زراعی سخت و متراکم است، باید شخم‌زنی عمیق صورت گیرد، این عمل بهتر است در فصل پاییز انجام شود. پس از انجام عمل تسطیح و ترازبندی باید محل کاشت خوب کوبیده شود، چمن در چنین زمینهایی بهتر رشد کرده و به راحتی پنجه می‌زند. برای کوبیدن می‌توان از غلتکهای سبک آهنی استفاده نمود. معمولاً غلتک‌زنی در دو نوبت یکی قبل از کشت بذر و دیگری بعد از کشت بذر صورت می‌گیرد، در پاره‌ای موارد برای سومین بار یعنی هنگامی که اولین چمن‌زنی انجام گرفت، برای آنکه ریشه‌ها به خوبی در زمین جای گیرند، غلتک‌زنی تکرار می‌شود. در برخی موارد ممکن است قبل از کاشت عمل غلتک‌زنی چندین بار تکرار شود.

◀ ۲-۱۳-۲۳ خاک و کود مناسب

خاک عامل مهمی در رشد و نمو چمن است. خواص فیزیکی و شیمیایی خاک یعنی تراکم خاک، ساختمان خاک، نفوذپذیری و قابلیت هدایت آن و نیز نسبت مواد معدنی و آلی خاک نقش اساسی در رشد

گیاهان و چمن خواهد داشت. در زمینهایی که عمق خاک زراعتی کم باشد، می‌توان با افزودن انواع خاک مناسب آن را اصلاح و آماده کاشت نمود. زمینهای سبک را می‌توان با افزودن مقداری خاک سنگین، خاک مرطوب زراعتی یا خاک رس زراعتی اصلاح نمود. برای اصلاح خاک زمینهای سنگین می‌توان به آن مقداری ماسه یا کودهای آلی پوسیده اضافه نمود. نظر به اینکه ریشه چمن تا عمق یک متری نفوذ می‌نماید، کیفیت خاک در این عمق باید برای رشد گیاه مناسب باشد. مناسب‌ترین خاک برای رشد چمن، خاکهای رسی - شنی می‌باشد. خاکهای سنگین یا خاکهای با ضریب زهکشی بالا برای رشد گیاهان مناسب نیستند. خاکهای با کیفیت اسیدی را می‌توان با افزودن مقداری آهک اصلاح نمود.

برای تأمین نیازهای غذایی چمن از مواد غذایی معدنی و آلی استفاده می‌شود. این نیاز با اضافه نمودن کود انجام خواهد شد. تعیین مقدار کود و تاریخ مصرف آن از طریق کنترل و آزمایش خاک به طور دقیق مشخص می‌شود. افزودن کود برای انواع چمنها متفاوت است. برخی از کودهای شیمیایی به سرعت در آب حل شده و با آبیاری به سرعت شسته و از دسترس گیاه خارج می‌شوند. در برنامه باید دو یا سه نوبت کودپاشی در سال منظور شود. میزان کود در زمینهای بکر و کشت نشده، حدود ۴۰-۵۰ گرم در مترمربع است. بدین منظور کود شیمیایی با ترکیب (۱۵٪) ازت، (۱۵٪) پتاس و (۱۵٪) فسفر توصیه می‌شود. در صورتی که به زمین، کود حیوانی به میزان ۲۰ کیلوگرم در مترمربع داده شود، می‌توان میزان کود شیمیایی را تا نصف تقلیل داد. اصولاً کودهای شیمیایی که دارای میزان ازت بیشتری باشند، توصیه می‌شود. کودهای ۶ - ۸ - ۲۰ [۶٪) پتاس و (۸٪) فسفر و (۲۰٪) ازت] کود مناسبی برای چمن به شمار می‌آیند. کود نیترات آمونیوم را می‌توان به میزان ۱۰ کیلوگرم در هر هزار مترمربع به کار برد.

◀ ۲۳-۱۳-۳ مقدار بذر چمن

میزان بذر در واحد سطح بر حسب شرایط اقلیمی و نوع بذر چمن متفاوت می‌باشد. چنانچه قوه نامیه بذر، کم یا ناخالصی آن زیاد باشد، میزان بذر در واحد سطح افزایش می‌یابد. معمولاً مقدار بذرهای ریز ۱۵ تا ۲۰ گرم (چمن آفریقایی) و مقدار بذرهای درشت ۳۰ تا ۵۰ گرم (انواع چمن هلندی) در مترمربع می‌باشد. اگر کشت در پاییز انجام شود، باید میزان حداکثر بذر در واحد سطح را به کار برد. پس از خاتمه بذرپاشی، باید بذور را توسط مواد آلی یا پهن آسی پوسیده یا پهن مخلوط با خاک‌اره یا خاک‌اره پوشانید،

بهتر است پهن خشک و پوسیده و خاکاره توسط غربال با چشمه‌های ریز بر روی بذر پاشیده شود، ارتفاع پوشش بین ۱ تا ۱/۵ سانتیمتر می‌باشد. توصیه می‌شود پس از کاشت بذور و کودپاشی توسط غلتکهای سبک، یک بار زمین غلتک زده شود تا هوای موجود بین بذر و کود خارج شده و بذر کاملاً به زمین بچسبد.

◀ ۲۳-۱۳-۴ نگهداری و آبیاری چمن

آبیاری چمن از مسائل مهم و اساسی بوده و باید مورد توجه قرار گیرد. میزان آب و فواصل آبیاری در فصول گرم و خشک باید با توجه به نوع چمن مشخص شود. آب مورد نیاز چمن بستگی به نوع خاک، میزان رطوبت هوا، میزان بارندگی، حرارت محیط و نوع چمن دارد. در خاکهای سبک با زهکشی بالا، باید دوره آبیاری را کوتاه نمود. در نقاطی که دارای هوای خشک بوده و تبخیر سریع انجام می‌شود، چمن نیاز به آبیاری مکرر دارد. باید توجه داشت که آبیاری زیاد و بی‌رویه، باعث ایجاد پاره‌ای از بیماریهای قارچی در چمن می‌شود. آبیاری باید با برنامه صحیح انجام شود تا مانع از عمل تهویه خاک نگردد. سیستمهای تحت فشار نظیر سیستمهای بارانی، در سطوح وسیع چمن کاری توصیه می‌شود.

حذف علفهای هرز و مبارزه با آن از ابتدای کاشت، باید مورد توجه قرار گیرد. در موقع تهیه زمین باید ریشه گیاهان هرز از خاک خارج شود. پس از سبز شدن چمن لازم است دو یا سه مرتبه علفهای هرز چمن وجین شود. به طور کلی بذر و علفهای هرز توسط آب، کودهای دامی، باد و آلوده بودن بذر چمن به سطح چمن کاری منتقل می‌شود. گیاهان هرز یکساله را با چیدن مکرر چمن می‌توان به راحتی از بین برد، ولی نباتات هرز دائمی مانند گل قاصدک را که دارای ریشه عمیقی است، باید با دست یا مواد شیمیایی ریشه‌کن ساخت. نوعی مینای چمنی وجود دارد که باید از طریق علف‌کش با آن مقابله نمود. به طور کلی برای از بین بردن گیاهان هرز می‌توان از علف‌کشهای انتخابی استفاده کرد، ولی توصیه می‌شود در سال اول کشت وجین با دست انجام شود، میزان علف‌کش از نوع ۲-۴ دی کلروفونکسی استیک اسید^۱ می‌باشد. استفاده از علف‌کش دوبار به فاصله دو تا سه هفته از هم و هر بار به میزان ۲۰ گرم اسید در

بیست لیتر آب است که بر روی ۱۰۰ مترمربع چمن پاشیده می‌شود. کرم خاکی از آفات چمن است که باعث بر هم زدن خاک و ایجاد اختلال در جریان هوای درون آن می‌شود، در صورت افزایش تعداد کرمها خرابی و لغزندگی چمن رخ خواهد داد. برای مبارزه با کرم خاکی از سموم شیمیایی به نام لمبریسید^۱ استفاده می‌شود. عمده‌ترین بیماری چمن نوعی قارچ است که باعث زرد شدن چمن می‌شود. در پاره‌ای موارد آبیاری بی‌رویه یا فقدان زهکشی موجب پوسیدگی و خشکیدگی چمن می‌گردد.

۲۴

تخریب،

تعمیر

و بازسازی

◀ ۱-۲۴ کلیات و گستره کار

کیفیت ساختمانهای آجری، اسکلت فلزی، بتن‌آرمه، چوبی و نظایر آنها اعم از اینکه بزرگ یا کوچک باشند، در مرحله طرح و اجرا به رعایت پاره‌ای مسائل فنی که به دانش رشته‌های مختلف ساختمان بستگی دارد، ارتباط پیدا می‌کند، بدیهی است عدم توجه به اصول طراحی و معماری، مبانی محاسباتی، ضوابط تأسیساتی و بالاخره اجرا، ساخت و نگهداری^۱، و نیز استفاده از مصالح نامرغوب، اشکالاتی را در پی خواهد داشت که ساختمان را پیش از موقع نیازمند به تعمیر می‌سازد. به طور کلی اهم عواملی که موجبات تعمیر ساختمانها را فراهم می‌آورند عبارتند از:

- ۱- سپری شدن عمر طبیعی مصالح مورد مصرف در ساختمان که می‌توان به اختصار آن را پیر شدن^۲ مصالح نامید.
- ۲- عوامل محیطی مانند سیل، زلزله، نزولات جوی، باد، آفتاب، تغییرات درجه حرارت و سایر موارد که اهمیت کمتری دارند.
- ۳- انفجار، آتش‌سوزی، خرابیهای ناشی از جنگ و بالاخره خرابکاری عمدی و یا سهل‌انگاری.
- ۴- تغییر شرایط بهره‌برداری، به عنوان مثال چنانچه از ساختمان مسکونی که برای افرادی معدود طراحی و ساخته شده و سربار آن نباید از حد معینی تجاوز نماید، به عنوان واحد اداری، آموزشی یا درمانی استفاده شود، بهره‌برداری مستمر و مکرر از اطاقها، سرویسها و آبریزگاهها و احتمالاً ساختن تیغه‌ها و حتی دیوارهای جدا کننده به ضخامت ده سانتیمتر و بیشتر در نقاط مختلف ساختمان، ممکن است خرابیهای زود هنگام و پیش‌بینی نشده‌ای را به کل بنا تحمیل نماید.
- ۵- وقفه‌های بی مورد پیش‌بینی نشده و گاه پیش‌بینی شده در حین ساخت که طبعاً انسجام کار را کاهش می‌دهد. این موضوع به ویژه در فصل سرما و یخبندان، آثاری نامطلوب روی مصالح و

1. Maintenance

2. Ageing

قسمتهای ساخته شده بنا بر جای می‌گذارد که عمر مفید ساختمان را کوتاه و موجبات تعمیر و اشکالات بعدی را نیز فراهم می‌آورد.

۶- عدم رعایت مشخصات فنی اعم از کاربرد مصالح نامرغوب و به کار گماردن افراد ناوارد به کار، این موضوع به ویژه در کارهای کوچک که انجام آزمایشهای منظم و مکرر مقرون به صرفه و عملی نیست، مصداق دارد. از طرف دیگر نظارت در این قبیل کارها یا اعمال نمی‌گردد و یا به طور مقطعی و ناقص صورت می‌گیرد که این موضوع خود تعمیرات پیش از موعد را اجتناب‌ناپذیر می‌سازد. با توجه به مراتب یاد شده به شرح تخریب و تعمیر قسمتهای مختلف ساختمان می‌پردازیم.

۲-۲۴ روشهای اجرایی در فصول مختلف کاری

به منظور حفظ و نگهداری ساختمان و افزایش عمر مفید آن باید پرونده‌ای شامل توضیحات و چگونگی اجرا از شروع تا پایان ساخت بنا، نقشه‌های اجرایی و در صورت امکان مشخص کردن مکانهای قطع اجرای کار به دلایل مختلف و چگونگی اجرای تأسیسات مکانیکی و برقی ساختمان تهیه گردد، تا در زمانهای مختلف که به علل گوناگون اشکالاتی در بهره‌برداری از ساختمان به وجود می‌آید، از پرونده مذکور استفاده و نسبت به تعمیرات بنا اقدام گردد. وجود چنین پرونده‌ای سبب اجرای تعمیرات اصولی و صرف هزینه‌ای کمتر در زمانی کوتاه و مشخص خواهد شد.

۱-۲-۲۴ تخریب و اصلاح عملیات خاکی و شنی

اگر در محوطه مجموعه‌های ساختمانی، کارگاهها، کارخانجات و نظایر آنها قسمتهایی از سواره‌رو یا پیاده‌رو وجود داشته باشد که به هر علت روی آنها پوشش آسفالت یا بتن انجام نشده باشد، ممکن است با مرور زمان و در اثر ترافیک سنگین و سبک در سواره‌رو و حتی عبور و مرور افراد در پیاده‌روها و نیز تأثیر عوامل جوی و غیر از اینها در مساحت محدودی از محوطه، مصالح شنی روسازی چسبندگی خود را از دست داده و از سطح خیابان و یا پیاده‌رو جدا شوند و در نتیجه فرورفتگیهایی در سطح نمایان گردد. برای

تعمیر این فرورفتگیها باید قبلاً بررسی دقیقی به عمل آید تا علل بروز اشکالات یاد شده معین گردد، ظهور این فرورفتگیها معمولاً به علت یکی از معایب زیر است:

الف: عدم هدایت آب از سطح محوطه به خارج و ماندن آب به حالت راکد در پاره‌ای از نقاط

ب: عدم انتخاب مصالح با دانه‌بندی مناسب برای روسازی محوطه

پ: کافی نبودن ضخامت زیرسازی و روسازی محوطه

معایب یاد شده را باید به طرق زیر مرتفع نمود:

۲۴-۲-۱- نحوه رفع معایب

الف: اگر نقایص پدید آمده ناشی از عدم هدایت آب از سطح محوطه، باقی ماندن آب در کنار آن و یا بالا بودن سطح آب زیرزمینی باشد، در این صورت باید ابتدا با انجام عملیات زهکشی، آب را از این قسمتها دور و سپس اقدام به تعمیر روسازی نمود.

ب: اگر خرابی منحصر به سطح محدودی از محوطه و به علت کاربرد مصالح با دانه‌بندی نامناسب باشد، باید مصالح نامناسب را برداشت و به جای آنها مصالح با دانه‌بندی مناسب پخش نمود، باید دقت شود که در این قبیل لکه‌گیربها مصالح مصرفی حتی‌الامکان از مصالحی باشد که در سایر قسمتها پخش شده است.

پ: اگر ضخامت زیرسازی محوطه کافی نباشد، برای جبران کمبود ضخامت باید از مصالح جدید که با دانه‌بندی مصالح قبلی هماهنگی داشته باشد، استفاده و مصالح جدید روی سطح زیرسازی، پخش و کوبیده شود.

۲۴-۲-۱- چگونگی اجرای تعمیرات

مشاهده می‌گردد که نقایص روسازی شنی محوطه در موارد الف و ب مذکور در بند ۲۴-۲-۱-۱ موضعی است و برای تعمیر آنها باید حفره‌ها را به شکل هندسی منظم درآورده و داخل آنها را کاملاً تمیز و خشک کرده و پس از آن مخلوط مناسب را در ضخامتهای حداکثر ۷ الی ۸ سانتیمتر پخش نمود، برای تراکم در نقاط با اهمیت مثل سواره‌روها از غلتک دستی موتوری و در پیاده‌روها چنانچه امکان استفاده از غلتک دستی نباشد، از تخماق استفاده می‌شود. لازم به توضیح است که اگر ضخامت زیرسازی محوطه

کافی نباشد، باید پس از شخم سطحی محوطه مصالح لازم را در لایه‌هایی به ضخامت تقریبی ۱۵ سانتیمتر با گریدر، پخش و با غلتک مناسب کوبید، درصد کوبیدگی نسبی لازم برای تعمیرات موضعی و قشر تقویتی توسط دستگاه نظارت تعیین می‌گردد.

۲-۲-۲۴ تخریب و اصلاح سطوح آسفالتی

برای تعمیر سطوح آسفالتی ابتدا باید عیب کار را تشخیص داد، مهمترین عیوب این سطوح عبارتند از:

- گودالها و حفره‌ها^۱
- نشست آسفالت در اثر خرابی زیرسازی^۲
- ترکهای آسفالت^۳
- موج و شیارهای طولی و عرضی^۴
- بیرون زدن شن از آسفالت^۵ (جدا شدن سنگدانه‌ها از آسفالت)
- رو زدن قیر^۶

در قسمتهای بعد به طور اختصار به شرح چگونگی به وجود آمدن این معایب و روش اصلاح آنها مبادرت می‌شود.

۱-۲-۲-۲۴ گودالها و حفره‌ها

این گودالها در اثر عوامل زیر به وجود می‌آیند:

الف: کافی نبودن کوبیدگی آسفالت

1. Pits and Holes
2. Depression
3. Cracks
4. Corrugation
5. Weathering
6. Asphalt Bleeding

ب: وجود نقاط ضعف در زیرسازی

پ: کافی نبودن قیر در آسفالت

این گودالها خطری برای عبور و مرور به شمار می‌روند و اگر به فوریت مرمت نشوند، توسعه پیدا کرده و به علت نفوذ آب و سرایت رطوبت به زیرسازی و یخبندان، خرابیهای بزرگتری را موجب می‌شوند، از این رو باید به محض پیدایش گودال در محوطه، آن را لکه‌گیری نمود. نحوه عمل به ترتیب زیر است: ابتدا باید مصالح معیوب داخل گود را برداشت، اطراف گودال و کف آن باید تا حدودی که به قشر محکم و قابل قبول برسد، کنده شود، در صورتی که زیرسازی، معیوب و مرطوب باشد، باید مصالح آن را خارج کرد و مقطع آن را به شکل منظم هندسی درآورد و دیواره حفره را قائم ساخت. مصالح جایگزین قسمتهای کنده شده از جنس قشر اساس و ضخامت هر لایه حدود ۵ سانتیمتر می‌باشد که به وسیله تخماق دستی کوبیده می‌شود. این زیرسازی را تا حدی بالا می‌آورند که از سطح آسفالت به اندازه ضخامت آسفالت موجود و یا ۵ سانتیمتر (هرکدام بزرگتر باشد) پایین‌تر قرار گیرد.

پس از اینکه محل تعمیر شده تمیز و خشک شد، باید کف و اطراف آن را با قشر نازکی از قیر MC2 آغشته نمود، به قسمی که اتصال مخلوط لکه‌گیری را با کف و جدار گود تأمین نماید، در این مرحله اگر قیر اضافی به کار رود، بعداً از داخل مخلوط لکه‌گیری را با کف و کناره‌های آن به بیرون سرایت می‌کند، پس از آغشته شدن کف و جدار به ترتیب فوق، مخلوط لکه‌گیری را در داخل گودال می‌ریزند و بسته به وسعت آن به وسیله تخماق دستی، غلتک دستی و یا غلتکهای صفحه‌ای لرزان می‌کوبند. این مخلوط باید به اندازه‌ای در داخل گود ریخته شود که پس از کوبیدن به اندازه $\frac{1}{10}$ ضخامت قشر آسفالت و حداکثر ۵ میلیمتر از سطح آسفالت مجاور بلندتر باشد تا بعداً زیر چرخهای سنگین وسائط نقلیه همتراز سطح آسفالت گردد.

۲۴-۲-۲-۲ نشست آسفالت در اثر خرابی زیرسازی

در بعضی از نقاط که زیرسازی یا خاکریز جاده، خوب کوبیده نشده و یا برای عبور لوله‌های آب، گاز، کابل و نظایر آن، محل مذکور کنده شده ولی در بازسازی آن دقت نشده، بعداً در زیر ترافیک به تدریج متراکم می‌گردند و در نتیجه سطح آسفالت نشست می‌کند. نشست آسفالت ممکن است بدون

ترک خوردگی باشد، ولی از آنجا که اختلاف سطح برای ترافیک ایجاد اشکال می‌کند، باید نسبت به مرمت آن اقدام نمود. در صورتی که نشست آسفالت خیلی زیاد و گسترده باشد، باید قشر آسفالت را تراشید و پس از پر کردن و کوبیدن زیر آن، مجدداً قشر آسفالت را تکرار نمود، ولی اگر شکست زیاد نباشد، باید آن را با مخلوط لکه‌گیری پیش‌ساخته، به نحوی که در مورد پر کردن گودالها گفته شد، پر نمایند.

۲۴-۲-۳- ترکهای آسفالت

مهمترین ترکهای آسفالت عبارتند از:

- ترکهای طولی و عرضی^۱
- ترکهای پوست سوسماری یا موزائیکی^۲
- ترکهای جمع‌شدگی^۳
- ترکهای هلالی شکل^۴

روش مرمت هر یک از ترکها، به اختصار به شرح زیر است:

الف: ترکهای طولی و عرضی

این ترکها همان طور که از نامشان پیداست، تقریباً به موازات محور راه و یا عمود بر آن ایجاد می‌شوند، علت ایجاد این ترکها جابه‌جایی زیرسازی، انقباض زیرسازی در سرمای شدید و یا تورم بعضی از مصالح به کار برده شده در خاکریز بدنه راه می‌باشد. هرگاه ترکهای طولی و عرضی عریض باشند و خطر نفوذ آب و ایجاد یخبندان در فصل زمستان محتمل باشد، باید فوراً آنها را با قیر MC2 پر نمود و روی آنها را با ماسه خیلی نرم و یا خاک سنگ پوشانید و پس از اینکه قیر جذب مصالح شد، ماسه‌های زائد را جارو نمود. قبل از ریختن قیر، باید داخل ترکها را از گردو خاک

1. Longitudinal and Transverse Cracks
2. Alligator Cracks
3. Shrinkage Cracks
4. Slippage Cracks

و مواد زائد پاک کرد، برای این منظور می‌توان از هوای فشرده و یا از برسهای مویی زبر استفاده کرد.

باید دقت نمود که از مصرف قیر بیش از حد احتراز شود، در غیر این صورت قیرهای زائد در اطراف ترک پخش شده و پس از ریختن ماسه، سطحی ناهموار ایجاد می‌نماید.

ب: ترکهای پوسته سوسماری یا موزائیکی

این ترکها به صورت چند ضلعیهای کوچکی به شکل نقش روی پوست سوسمار ایجاد می‌شوند، در اکثر موارد علت موزائیکی شدن آسفالت، عدم مقاومت کافی قشرهای زیرین و یا عدم تکافوی ضخامت آسفالت است، برای ترمیم آنها باید آسفالتهای ترک خورده را برداشته و قشرهای زیرین را که اغلب آب در آنها نفوذ نموده است، بیرون آورد و با مصالح مرغوب زیرسازی پر کرد و خوب کوبید و پس از اجرای پریم‌کت با قیر MC2 با مخلوط لکه‌گیری پیش‌ساخته، به نحوی که در بند ۲۴-۲-۱ گفته شد، آن را پر کرد.

پ: ترکهای جمع‌شدگی

این ترکها روی سطح آسفالت چند ضلعیهای بزرگی را تشکیل می‌دهند که به هم متصل هستند، علت به وجود آمدن آنها، بیشتر کمبود قیر در مخلوط آسفالت و یا شکنندگی نوع قیر مصرفی است و اصلاح این ترکها مانند ردیف «ب» می‌باشد.

ت: ترکهای هلالی شکل

این ترکها به علت عدم چسبندگی قشر آسفالت گرم به زیرسازی آن و یا اثر نچسبیدن قشرهای آستر و رویه به یکدیگر، ایجاد و در نتیجه در اثر فشار افقی حاصله از حرکت چرخهای وسائط نقلیه ظاهر می‌شوند، برای مرمت این قبیل ترکها باید آسفالت اطراف ترک را آنقدر برداشت تا چسبندگی کافی بین آسفالت و سطح زیرین آن مشاهده شود و آنگاه گودال را برابر بند ۲۴-۲-۲، آماده و با قیر MC2 پریم‌کت و سپس با مخلوط لکه‌گیری پیش‌ساخته، پر نمود و خوب کوبید.

۲۴-۲-۲-۴ موج و شیارهای طولی و عرضی

موج عبارتست از پستی و بلندیهایی که به شکل سینوسی و اکثراً به صورت یکنواخت و منظم در سطح آسفالت ایجاد می‌شوند. مهمترین علل ایجاد موج وجود قیر اضافی در مخلوط آسفالت، دانه‌بندی غیرصحیح مواد سنگی، وجود مصالح گردگوشه به مقدار غیر مجاز و بالاخره خوب کوبیده نشدن آسفالت است. شیار در سطح آسفالت به علت عدم وجود قیر کافی و یا دانه‌بندی ناصحیح مواد سنگی به وجود می‌آید. طریقه اساسی مرمت قسمتهای موجدار و شیاردار، کندن آسفالت و تجدید آن با رعایت مشخصات آسفالت است.

۲۴-۲-۲-۵ بیرون زدن شن از آسفالت

بیرون زدن شن از آسفالت عبارتست از جدا شدن تدریجی مواد سنگی از مخلوط آسفالت که علت آن کمبود قیر در آسفالت تهیه شده و یا حرارت زیاد در هنگام پخش آن می‌باشد. در صورتی که بیرون زدن شن جزئی باشد و معایب دیگری در سطح آسفالت مشاهده نشود، می‌توان با پخش لایه نازکی از قیر مایع MC2 بدون پخش مواد سنگی روی آن رفع عیب نمود، این طریقه را اصطلاحاً سیل‌کت ابری^۱ می‌نامند.

۲۴-۲-۲-۶ رو زدن قیر

این عیب در اثر وجود قیر زائد در مخلوط آسفالت به وجود می‌آید و در هوای مرطوب و بارانی سطح راه را لغزنده می‌سازد و برای ترافیک خطرناک است، برای مرمت آن می‌توان در فصولی که هوا گرم است با پخش سنگ شکسته و یا ماسه دانه‌بندی شده روی سطح آسفالت و کوبیدن آن به دفعات توسط غلتکهای سنگین، قیرهای زائد را جذب نمود، هرگاه مقدار قیر بیرون زده خیلی زیاد باشد و یا هوا کاملاً گرم نباشد، باید سطح آسفالت را خراشید و مقداری سنگ شکسته به آن اضافه نمود و آن را خوب کوبید.

۲۴-۲-۳ تخریب و اصلاح عملیات رنگ آمیزی

توصیه می‌شود، همواره قبل از تجزیه شدن سطوح رنگ آمیزی شده مجدداً آن سطوح نقاشی شوند، تعیین زمان مجدد نقاشی به نوع رنگ مصرف شده، میزان آماده‌سازی سطح برای پذیرش رنگ اولیه، تعداد لایه‌های رنگ آمیزی شده و همچنین آب و هوای محیط بستگی دارد. چگونگی شرایط محیط نظیر نور آفتاب، درجه حرارت و بالاخره رطوبت، روی عمر رنگ اثر می‌گذارد و این اثر بستگی مستقیم به شدت و ضعف و چگونگی تماس سطح با شرایط مذکور دارد. عملیات نگهداری و رنگ آمیزی سطوح نقاشی شده، اعم از تمیز کردن یا نقاشی مجدد، باید به صورت مرتب و منظم انجام شود. اگر روی رنگ کهنه‌ای که ترک خورده و پوسته شده رنگ جدیدی بزنند، احتمال خراب شدن رنگ جدید نیز وجود خواهد داشت. بدین جهت در برخی از موارد، باید نسبت به زدودن رنگهای مختلف از روی سطح گوناگون اقدام نمود، در اینجا ابتدا به ذکر طریقه زدودن رنگهای مختلف و سپس به شرح چگونگی اجرای کار در مورد سطوحی که احتیاج به آماده‌سازی دارند، پرداخته و پس از آن به بیان چگونگی تعمیرات و بالاخره نحوه تمیز کردن رنگها مبادرت می‌شود.

۲۴-۲-۳-۱ زدودن رنگهای مختلف از روی سطوح گوناگون

الف: رنگ پلاستیک

رنگ پلاستیک از جمله رنگهای امولسیون است که می‌توان آن را با آب گرم نرم کرد و سپس به وسیله لیسه آن را از جای خود برداشت. اگر قرار است مجدداً در محل قبلی رنگ آمیزی صورت گیرد، باید با سمباده آثار باقیمانده رنگ کهنه به طور کامل از میان برداشته شود.

ب: رنگ لعابی

اگر شستن و پاک کردن بعضی از انواع رنگهای لعابی به علت جذب آنها در سطوح گچی با آب مشکل باشد، می‌توان این سطوح را با کاغذ سمباده سایید و تمیز کرد. چنانچه زدودن رنگ با وسایل دستی نیز با مشکل مواجه شود، می‌توان از دستگاه مکانیکی مانند برسهای سیمی چرخنده و یا سمباده برقی استفاده نمود.

پ: رنگ روغنی روی چوب

چنانچه دستگاه نظارت اجازه زدودن رنگ روی چوب مثلاً با اطوی داغ را ندهد و یا اساساً نتوان رنگ را با این قبیل وسایل پاک کرد، باید از مواد شیمیایی استفاده نمود. یکی از این مواد محلول سود سوزآور (۲۵٪) است، بدین ترتیب که به کمک یک قلم‌مو محلول را روی رنگ خراب شده می‌مالند، سود سوزآور روغن خشک شده رنگ را صابونی می‌کند، بدین ترتیب پس از چند بار مالیدن محلول، رنگ روغنی نرم می‌شود و می‌توان به وسیله چاقو، کاردک یا لیسه رنگ را جدا نمود، پس از جدا کردن رنگ باید محل برداشت رنگ را با آب شست و حتی بهتر است کمی محلول اسید استیک، اسید کلریدریک و یا سرکه را با آب مخلوط کنند تا اگر در منافذ چوب مقادیری محلول سود مانده باشد، خنثی شود. علاوه بر سود رنگبرهای دیگری نیز در بازار موجود است که هنگام مصرف آنها باید دستور کارخانه سازنده را رعایت کرد. رنگبرهای حلال را ابتدا باید به صورت قشر نازکی روی تمام سطح رنگ به کار برد و سپس سطح را برای مدت زیادی که ممکنست چند ساعت باشد به حال خود گذاشت تا رنگ کاملاً نرم شود. هنگام استعمال رنگبرها باید هوای محل مصرف دائماً تهویه شود. بعضی از رنگبرها دارای مواد سمی هستند و باید از تماس آنها با پوست و چشم جلوگیری شود. بعد از تمیز کردن رنگ با لیسه باید سطح را با محلول الکل سفید و یا آب کاملاً پاک نمود، چون ذرات رنگ باقیمانده بر نقاشی بعدی اثر مخرب دارند. معمولاً سطوحی را که به وسیله رنگبرها تمیز شده‌اند، باید قبل از نقاشی مجدد به وسیله کاغذ سمباده کاملاً تمیز نمود.

ت: رنگ روغنی روی آهن

رنگ روغنی روی سطوح آهنی را می‌توان به وسیله مواد شیمیایی مطابق آنچه در بند «پ» بیان گردید زدود و اگر به هر علت استفاده از ماده شیمیایی مجاز نباشد، می‌توان رنگ را با شعله چراغ اساتیلن سوزانید، سوزاندن رنگ در یک سطح قائم، باید از پایین به بالا و با حرکت یکنواخت انجام شود تا رنگ نرم شده و بسوزد تا بتوان آن را به کمک چاقوی مخصوص از سطح کار جدا کرد. سرعت حرکت دستگاه سوزاننده رنگ طبق نظر نقاش ماهر تعیین می‌شود، ولی این سرعت باید چنان باشد که رنگ به آسانی از سطح جدا گردد، موقع جدا کردن قطعات رنگ از سطح فلز، باید دقت شود که خراش در سطح ایجاد نشود.

ث: سطوح اندود شده سیمانی

اگر سطوح اندود شده سیمانی با رنگ روغنی رنگ‌آمیزی شده باشند، باید آنها را سایید تا سطح صافی به دست آید. برای زدودن رنگ اندودهای سیمانی، نباید از روش حرارت دادن استفاده شود، زیرا این عمل موجب ترک خوردن اندودها می‌گردد.

از رنگبرهای قلیایی نیز نباید استفاده کرد، زیرا ممکنست این مواد به وسیله اندود جذب شده و بعداً اثر نامطلوبی روی رنگ جدید بگذارند. علاوه بر ساییدن این سطوح که با روشهای مختلف امکانپذیر است، می‌توان از حلالهای آلی نیز طبق توصیه کارخانه سازنده این حلالها استفاده نمود.

ج: زدودن لاک الکل

برای زدودن لاک می‌توان از مایع ترابنتین و یا حلالهایی مانند بنزن، تولوئن، اتر، استون و گاهی از مخلوط مناسب آنها استفاده کرد. از مخلوط ۲ قسمت آمونیاک و یک قسمت ترابنتین نیز می‌توان برای پاک کردن رنگ لاک الکل استفاده نمود.

لاک روی چوب را نباید با چراغ سوزاند، زیرا علاوه بر اینکه ممکنست باعث آسیب دیدن چوب شود، به احتمال زیاد روی رنگ بعدی ایجاد لکه می‌نماید.

۲۴-۲-۳-۲ آماده‌سازی سطوحی که احتیاج به نقاشی مجدد دارند

در برخی از موارد ممکنست بعضی از قسمتهای سطوح نقاشی شده، احتیاج به عملیات آماده‌سازی مخصوصی داشته باشند که مهمترین آنها به شرح زیر است:

الف: پاک کردن خزه‌ها، گلسنگها و جلبکها

قسمتهای خارجی ساختمان که رنگ‌آمیزی شده‌اند و رنگ آنها ریخته است، طبعاً دارای خلل و فرج هستند و می‌توانند محل مناسبی برای ریشه گیاهانی از قبیل لایه‌های ضخیم خزه یا رگه و لکه‌هایی از جلبک باشند، این گیاهان را می‌توان با محلولی از سیلیکات فلوراید از بین برد و پس از خشک شدن آنها را با برس سیمی از روی سطح، تمیز و پاک کرد و سپس نسبت به تعمیر نقاشی اقدام نمود.

ب: پاک کردن کپک

هنگام بررسی به منظور تعمیر سطوح نقاشی قدیمی ممکنست مشاهده شود که سطوح پوشیده شده با رنگ پلاستیک، رنگ لعابی یا روغنی و غیره کپک زده‌اند، به ویژه در مورد دیوارهای نمناک و اماکنی که برای مدتی خالی بوده و هواکش نداشته‌اند و یا دائماً در مجاورت بخار آب قرار داشته‌اند، ممکنست این اشکال دیده شود. کپکها معمولاً به رنگ سیاه و یا رنگهای دیگر بوده و به صورت لکه‌های انفرادی یا گروهی در رو یا زیر لایه رنگ ظاهر می‌شوند، برای جلوگیری از رشد مجدد کپکها بر روی سطوحی که قرار است نقاشی آنها تجدید شود باید:

- منشأ رطوبت را از بین برد و سطوح مرطوب را تا حد امکان قبل از نقاشی خشک کرد.
- تهویه محل را در صورت لزوم بهبود بخشید.
- رنگ کپک زده را از سطح جدا کرد.
- سطح مورد نظر را با ماده ضد عفونی شستشو داده و قبل از نقاشی مجدد کاملاً خشک نمود.

۲۴-۲-۴ تخریب و اصلاح عملیات آجرکاری

ساختمانهای آجری مانند دیگر ساختمانها در اثر حوادث یا عدم رسیدگی منظم و همچنین در نتیجه وجود نارسایی در طرح و محاسبه و ساخت، ممکنست آسیب ببینند. علاوه بر موارد مذکور دیوارهایی که در معرض رطوبت قرار می‌گیرند ولی دارای عایق‌بندی نیستند، ممکنست بر اثر رطوبت به مرور زمان بپوسند و از مقاومت آنها کاسته شود.

رطوبت در دیوار نفوذ کرده و چون آجر دارای خاصیت موئینگی است آب را می‌مکد و در خود نگه می‌دارد. ملات بین آجرها اگر ملات مقاومی نباشد، در اثر خیس خوردن از بین رفته و کم‌کم لای آجرها خالی شده و آجر شروع به لق شدن کرده و بالاخره می‌افتد، در اثر افتادن آجرها از حجم دیوار کاسته شده و مقاومت آن کم می‌شود. آجرهای ماشینی پس از رسیدن رطوبت به آن در فصل زمستان یخ زده و پس از گرم شدن هوا آجر خرد شده و تکه‌هایی از آن جدا می‌گردد، علاوه بر اینها موارد دیگری نیز موجبات تعمیر را فراهم می‌نماید که اهم آنها عبارتند از:

الف: نشست نامتجانس که ممکنست به علل گوناگون در طول عمر ساختمان رخ دهد و موجبات ترک خوردگی دیوارها را فراهم آورد.

ب: در مواردی که دیوار محوطه بدون پیش‌بینی درز انبساط ساخته شده باشد، تغییر درجه حرارت موجبات ترک خوردگی و تغییر شکل آجرکاری را فراهم می‌آورد.

پ: آتش‌سوزی

آتش‌سوزی بسته به شدت آن باعث پوسته شدن آجر و ترک خوردگی آن می‌گردد. به ویژه خنک شدن ناگهانی آجرکاری، ضمن خاموش کردن آن با آب، احتمال صدمات بیشتر را فراهم می‌آورد. به علاوه، انبساط تیرها و ستونهای فولادی شکافهای موجود را عریض‌تر می‌کند و یا ترک خوردگی جدیدی را به وجود می‌آورد.

ت: ترکهای بین دیوار حیاط و دیوار ساختمان ناشی از نشست نامساوی، در صورتی که درز انبساط پیش‌بینی نشده باشد.

موارد دیگری نیز وجود دارد که به منظور رعایت اختصار از ذکر آنها خودداری می‌شود.

تعمیر آجرکاری بسته به اهمیت به ترتیب زیر تقسیم‌بندی می‌شود:

- تعمیرات جزئی که پی‌آمد خرابی یک یا دو آجر در دیوار است و ممکنست آجرهای آلوئکی را نیز شامل بشود.

- تعمیرات اساسی مانند تعویض آجرهای یک ستون یا دیوار

- برداشتن دیوار از یک محل و وصل دو اطاق و یا دو فضا به یکدیگر و یا گشودن پنجره در یک

دیوار

- تعمیر طاق ضربی در مواردی که دور آن کم و یا بدون دور باشد.

۲۴-۲-۴-۱ تعمیرات جزئی دیوارهای آجری

اگر یک یا چند آجر در نقطه‌ای از دیوار آجری شکسته یا خراب و یا به علت آلوئک زدن نیازمند به تعویض باشند، ابتدا باید با قلم و چکش اطراف آجرها را خالی و پس از آن آجر مورد نظر را از جای خود خارج و ملات داخل حفره را کاملاً تمیز نمود، به طوری که در درون آن، هیچگونه ملات اضافی باقی نماند. برای کار گذاشتن آجرهای نو، اول ملات را در کف محل کنده شده به ضخامت ملات اولیه، پهن و یک ردیف آجر را در محل خود کار می‌گذارند و شمشه را در امتداد آجرها طوری قرار می‌دهند که دو

سر شمشه روی آجرهای از پیش نصب شده و وسط شمشه روی آجرهای تازه نصب شده قرار گیرد. روی آجرها نیز باید تراز و در امتداد یکدیگر قرار گیرند. بقیه ردیفهای آجرکاری را نیز به همین طریق نصب می‌کنند. برای پر کردن آخرین درز بین آجر نو و آجرهای از پیش نصب شده، از نوک کمچه سیمانکاری و یا از قلم بندکشی استفاده می‌شود و ملات را در داخل درز قرار می‌دهند. پس از آن بسته به مورد به ترمیم اندودکاری و یا بندکشی آجرها مبادرت می‌شود.

۲-۲۴-۲-۴-۲ تعمیرات اساسی که منجر به تعویض آجرهای یک ستون یا دیوار می‌گردد.

الف: تخریب کامل و تعویض قسمتی از ارتفاع یک ستون آجری

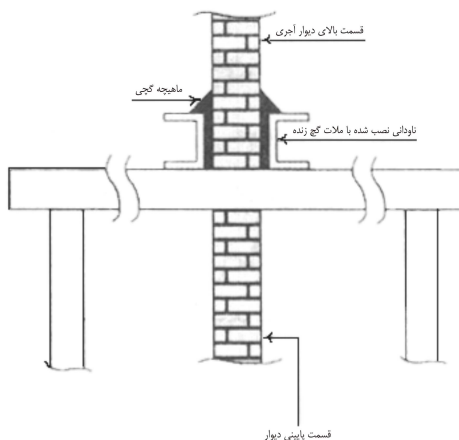
ابتدا باید ارتفاع محل تعویض آجرها، مشخص و یک خط تراز با گچ رنگی در چهار طرف ستون رسم شود. پس از آن اگر مقطع ستون مربع باشد، دو ضلع متقابل از آن و اگر مربع مستطیل باشد، دو ضلع بزرگتر آن را انتخاب کرده و بالای خط تراز را به ارتفاع و عمق تقریبی ۱۰ تا ۱۵ سانتیمتر از یک طرف ستون با قلم و چکش خالی می‌کنند. سپس یک تیرآهن یا چهارتراش از چوب مقاوم که طول آن لااقل دو برابر بعد بزرگتر ستون و با سطح مقطع مناسب باشد با تأیید دستگاه نظارت، انتخاب و آن را در محل کنده شده قرار می‌دهند و بالای آن را با گچ زنده محکم می‌کنند، به قسمی که گچ تمام فضای بین تیرآهن یا چهارتراش و فضای فوقانی کنده شده را پر کند و پس از آن دو طرف چوب یا تیرآهن افقی نصب شده را روی دو عدد شمع قرار می‌دهند. شمعها را کمی کوتاهتر از ارتفاع لازم در نظر گرفته و زیر پایه آنها را یک عدد تخته به مقطع تقریبی ۲۰×۴ سانتیمتر و طول لازم و دو عدد گوه قرار می‌دهند. در طرف دیگر ستون نیز به همین نحو عمل می‌شود. دو تیرآهن یا دو الوار طرفین را به هم مهار می‌کنند و در نهایت ۴ عدد شمع در چهار گوشه پایه قرار می‌گیرد و چهار سر الوار یا تیرآهن روی شمعها و پایه‌های شمعها هرکدام توسط دو عدد گوه روی تخته‌های افقی روی کف قرار می‌گیرند و پس از اطمینان از محکم بودن کار، یک ردیف آجرهای زیر تیر افقی را با قلم و چکش به آرامی کنده و وقتی زیر تیر با احتیاط خالی شد، بقیه دیوار را خراب کرده و پس از تمیزکاری ستون را تجدید بنا می‌کنند. وقتی ارتفاع ستون به محل استقرار تیرهای افقی رسید، فاصله بین دو ستون قدیمی و نوساز را در محلهایی که بین

تیرهای افقی قرار گرفته، با آجر و گچ زنده پر می‌کنند. پس از دو سه روزی که ستون افت خود را انجام داد، تیرهای افقی را یکی بعد از دیگری از جای خود خارج و جای آنها را با آجر و گچ زنده پر می‌کنند. باید از بیرون آوردن دو عدد تیر افقی به طور همزمان جداً خودداری شود و خارج نمودن دومین تیر افقی مؤکول به پر کردن جای اولین تیر خارج شده گردد. پیمانکار باید اجرای کار را به اشخاص مجرب و ورزیده که تجربه چنین کارهایی را داشته باشند، واگذار نماید و برای ایمنی افراد شاغل نهایت دقت را معمول دارد.

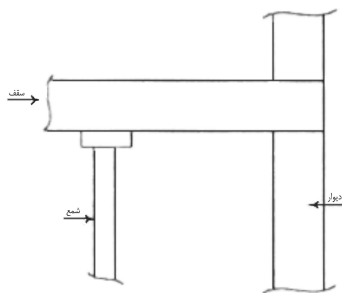
ب: تخریب کامل و تعویض قسمتی از ارتفاع یک دیوار آجری که دو طرف آن قابل دسترسی باشند. در یک دیوار طولی که قرار است سرتاسر آن خالی و آجرکاری آن نوسازی شود، ابتدا خطوط تراز را که باید آجرها در حد فاصل آنها تعویض شوند، تعیین می‌کنند و با گچ رنگی خطی روی دیوار، ترسیم و سپس با تیشه بنایی در یک گوشه دیوار اندود را می‌تراشند تا آجرکاریها مشخص گردند، با قلم و چکش هر ۶۰ الی ۷۰ سانتیمتر در طول دیوار سوراخی به ابعاد ۲۰×۲۰ سانتیمتر، باز و پس از اینکه سوراخها با دقت آماده شد، الوارهایی از چوب مقاوم با تأیید دستگاه نظارت انتخاب می‌کنند، به طوری که طول آنها حدود ۱/۵ متر بیشتر از ضخامت دیوار باشد. الوارها را از سوراخها عبور داده و دو سر آنها را روی دو عدد شمع چوبی قرار می‌دهند. شمعهای چوبی باید به کمک دو گوه روی تخته‌های افقی به سطح مقطع حدود ۲۰×۴ سانتیمتر قرار گیرند. پس از اطمینان کامل از شمع‌گذاری، یک ردیف از آجرها را در زیر خط تراز ترسیم شده با احتیاط با قلم و چکش از جای خود خارج، و پس از آن شروع به تخریب دیوار می‌نمایند. پس از آنکه دو سه رج از دیوار خراب شد، برای احتیاط سطح زیرین قسمت بالای دیوار را با گچ زنده اندود می‌کنند. پس از آن بقیه دیوار، تخریب و بعد از تمیزکاری، ساختمان دیوار تجدید می‌گردد.

وقتی ارتفاع دیوار به زیر سوراخهایی که شمع‌گذاری شده است رسید، فاصله بین دو دیوار قدیمی و نوساز را در محلهایی که بین شمعها قرار گرفته با آجر و گچ زنده پر می‌نمایند و پس از یکی دو روز که دیوار افت کرد، شمعها و چهارتراشها را جمع‌آوری و سوراخهای آن را با آجر و گچ زنده، پر و پس از آن نسبت به اندود دیوار اقدام می‌نمایند. در اینجا نیز اجرای کار باید به افراد ورزیده و با تجربه سپرده شود. اضافه می‌نماید چنانچه به ساختمان دیوار مورد نظر اطمینان زیادی نباشد،

می‌توان دو عدد ناودانی روی الوارهای داخل دیوار قرار داد و توسط ملات گچ زنده آنها را به دیوار متصل نمود. اضافه کردن دو ماهیچه گچی در طرفین دیوار و در قسمت فوقانی ناودانیها مطابق کروکی زیر ضرورت دارد.



پ: تخریب کامل و تعویض قسمتی از ارتفاع دیوار آجری که یک طرف آن در دسترس باشد. در این حالت می‌توان حفره‌ها را تا حدود نصف ضخامت دیوار و حداقل به عمق ده سانتیمتر ایجاد نمود و شمعها را به طور مایل به شکلی که یک سر شمع در سوراخ روی دیوار و سر دیگر آن روی تخته باشد، در محل قرار داد و روی شمع را با گوه و گچ زنده محکم کرد. اگر وضعیت دیوار از لحاظ ضخامت اجازه دهد، می‌توان به اندازه حدود ۱۰ سانتیمتر در ارتفاع و ۱۰ سانتیمتر در عرض سرتاسر دیوار را کند و یک چوب گرد یا ناودانی در طول محل کنده شده به طور افقی قرار داد و سپس شمعهای مایل را برابر آنچه در بالا ذکر شد، در جای خود قرار داد. ذکر این نکته ضرورت دارد که در این حالت به منظور جلوگیری از خطر ریزش، سقفی که دیوار باربر در زیر آن قرار گرفته، بهتر است قبل از اجرای عملیات، زیر سقف را مطابق کروکی زیر شمع‌بندی کنند.



ت: تخریب و تعمیر دیوار در صورتی که تمام قسمتهای دیوار که باید تعمیر شود، در یک ارتفاع نباشد. در این حالت بسته به ملات و جنس مصالح دیوار، آن را به قطعات مساوی و طولهای حدود ۶۰ تا ۷۰ سانتیمتر تقسیم می‌کنند و با احتیاط کامل ابتدا قسمت یک را تا ارتفاع لازم، تخریب و بازسازی می‌نمایند. پس از آن نسبت به تعمیر قسمتهای ۳ و ۵ و ۷ و ... اقدام می‌گردد. پس از خاتمه تعمیر قسمتهای نامگذاری شده فرد، تخریب و تعمیر قسمتهای زوج انجام می‌گردد.

ث: تعمیر و بازسازی سقف طاق ضربی که دارای دور کم و یا بدون دور و یا دور معکوس هستند. چنانچه به هر علت دور طاق ضربی بسته به دهانه یا باری که روی آن قرار می‌گیرد، کمتر از میزان لازم باشد، ابتدا آجرهای طاق ترک برمی‌دارند و پس از آن احتمال خرابی کلی و صدمات مالی و جانی وجود دارد.

در این حالت باید ابتدا بارهای زنده روی کف محل مذکور را به محل دیگری انتقال داد و از رفت و آمد و سکونت احتمالی افراد جلوگیری نمود، پس از آن با احتیاط کامل حداکثر ۳ تا ۴ رج از آجرهای طاق را تخریب و پس از طاق زنی مجدد با دور مطلوب، فاصله بین طاق و کفسازی را کاملاً با ملات مقاوم، پر و به اصطلاح مهر گردد. عملیات باید به همین ترتیب ادامه یابد تا طاق معیوب کلاً تخریب و بازسازی شود. در این حالت باید دقت نمود که اگر طاق قدیمی فاقد میل مهار باشد، مهاریهای مناسب را آماده و با جوش یا پیچ و مهره به طور اصولی دو عدد تیر آهن طرفین طاق را به یکدیگر متصل نمود. این عملیات باید توسط افراد خبره و با نهایت احتیاط انجام گردد.

ج: برداشتن دیوار از یک محل، وصل دو اطاق و یا دو فضا به یکدیگر و یا گشودن در و پنجره در یک دیوار

در این حالت ابتدا ابعاد در و یا پنجره را تعیین، و بر روی دیوار، محل آن را با گچ ترسیم می‌کنند، دو عدد تیرآهن، به عنوان نعل درگاه با نظر دستگاه نظارت انتخاب می‌شود، به ترتیبی که طول آنها حداقل ۶۰ سانتیمتر بلندتر از عرض در یا پنجره باشد. تیرآهنهای نعل درگاه را با ضدزنگ رنگ‌آمیزی می‌کنند، بسته به تشخیص دستگاه نظارت و حداقل در دو نقطه از تیرآهنهای نعل درگاه و در راستای یکدیگر برای عبور یک میلگرد دو سر رزوه به قطر حداقل ۱۴ میلیمتر سوراخ تعبیه می‌شود. محل نصب تیرآهنها را روی دیوار، مشخص و شیاری که عمق آن حداقل ۱۰ سانتیمتر و طول و ارتفاع آن کمی بیشتر از طول و ارتفاع نعل درگاه باشد، در محل دیوار با قلم و چکش ایجاد می‌کنند و تیرآهن نعل درگاه را در آن قرار می‌دهند و پس از تراز کردن آن را با گچ زنده محکم می‌کنند. همین عملیات در مورد تیرآهن دوم نعل درگاه و در طرف دیگر دیوار انجام می‌شود، میله‌های دو سر رزوه را در محلهای از قبل تعیین شده قرار داده و با مهره و واشر مناسب آن را محکم می‌نمایند و پس از آن نسبت به تخریب محل در یا پنجره، اقدام و بعد از تمیزکاری و با اندازه‌گیری از کف، محل شاخهای چارچوب را خالی کرده و چارچوب را در محل خود نصب می‌کنند.

۲۴-۲-۵ تخریب و اصلاح نماسازی

چون موضوع تخریب و اصلاح نماسازی بسیار گسترده است، برای سادگی به شرح تخریب و اصلاح نماهای متداول تر شامل عملیات آجر نما، اندود گچ برای دیوارهای داخلی و نماهای بتنی به طور مجزا مبادرت می‌شود و در مورد نماهای بتنی به شرح ترمیم نمای بتنی ساختمانهای نوساز اکتفا می‌گردد.

۲۴-۲-۵-۱ تخریب و اصلاح نمای آجری

اگر تعدادی از آجرهای نما شکسته و یا لب‌پریده باشند، به قسمی که عدم تعویض آنها لطمه زیادی به زیبایی نمای ساختمان وارد سازد، باید نسبت به تعویض آنها اقدام گردد. بدین منظور ابتدا باید با قلم و چکش اطراف آجر را خالی و سپس آجر شکسته را از جای خود بیرون آورند، داخل حفره‌های آجر را کاملاً تمیز کرده، آجر نما را در صورت لزوم تیشه‌داری و آب‌ساب کرده و به نحوی که در تعمیر آجرکاری

توضیح داده شد، سر جای خود قرار دهند. بعد از نصب آجر باید بندکشی با دقت انجام شود. با افزایش کمی سیمان سفید به ملات ماسه سیمان، می‌توان رنگ ملات نو را با ملات کهنه هماهنگ ساخت.

۲-۲-۲۴- تخریب و اصلاح سفیدکاری

برخی اوقات سفیدکاری نما به علت رطوبت پشت دیوار یا آب دادن سقف تغییر رنگ می‌دهد. برای اصلاح آن باید ابتدا نسبت به رفع عیب، اقدام و عایقکاری پشت دیوار یا سقف اصلاح گردد. پس از تعمیر آجرکاری در صورت لزوم، و خشک شدن محل، بسته به اینکه اندود زیر سفیدکاری کاهگل و یا گچ و خاک باشد، باید ترتیبی اتخاذ گردد که اندود قسمت تعمیر شده با بقیه همگن باشد تا بعداً ترک نخورد. پس از اینکه اندود گچ و خاک و یا کاهگل خشک شد، سفیدکاری و کشته‌کشی انجام می‌شود و برای اینکه محل تلاقی سفیدکاری نو و کهنه قابل رؤیت نباشد، پنبه آبدار یا ابر نمناک را روی دو بند سفیدکاری به آرامی می‌کشند تا یکنواختی کامل در سطح به وجود آید.

۳-۲-۲۴- پرداخت نماهای بتنی پس از برداشتن قالب

کیفیت سطوح بتنی بستگی به نوع ساخت قالب، بستن آن و دقت در جا دادن بتن دارد. چنانچه قالب خوب ساخته شود، بتن به خوبی جا داده شده و متراکم گردد و قالب‌بند بدون خراب کردن سطوح و گوشه‌ها قالب را از جای خود بردارد، معمولاً نیازی به اصلاح سطوح بتن‌ریزی شده نخواهد بود. هرگاه پرداخت سطوح و اصلاح معایب لازم تشخیص داده شود، باید به ترتیب زیر عمل نمود:

بلافاصله پس از برداشتن قالب باید اصلاح سطح بتن صورت گیرد، اگر قالب به صورت لغزنده باشد، باید پرداخت سطح بتن همزمان با پیشرفت کار صورت گیرد. اصلاح بتن در سطوح قائم که برداشتن قالب در زمان کمتری انجام می‌گردد، ساده‌تر از سطوح افقی است. عیار سیمان ملاتی که برای تعمیر به کار می‌رود، باید برابر با عیار بتن اصلی باشد، برای اینکه پس از تعمیر سطوح نما رنگ قسمت‌های تعمیر شده تیره‌تر از سایر قسمت‌ها نباشد، باید سیمان مصرفی، مخلوطی از سیمان معمولی و سیمان سفید باشد. برای تعیین میزان دقیق نسبت اختلاط این دو نوع سیمان، باید چند نمونه ملات با نسبت‌های مختلف سیمان سیاه و سفید آماده و پس از آزمایش ملات‌های مورد نظر، روی یک سطح آزمایشی پس از خشک شدن ملات و مقایسه رنگ آنها با رنگ بتن، بهترین نمونه را انتخاب و مطابق آن عمل نمود. اگر عمق

محل تعمیر زیاد باشد، می‌توان در موقع ساخت ملات مقادیری شن نخودی به ماسه اضافه نمود. بسته به نوع ترمیمی که باید انجام گردد، موارد متمایز به شرح زیر در نظر گرفته می‌شود:

الف: اگر عمر بتن بیش از یکی دو روز نباشد و تنها مرمت سوراخهای کوچک و محل حباب هوا مورد نظر باشد، می‌توان سطح بتن را با سنگ سمباده سائید.

ب: اگر عمر بتن بیش از یکی دو روز باشد و یا سوراخهای حباب هوا بزرگ باشند، باید با ملات انتخاب شده سطح را اندود و با گونی یا پلاستوفوم آن را پرداخت نمود. در صورتی که نمای حاصله مورد تأیید دستگاه نظارت نباشد، باید با سنگ سمباده سطح آن را صاف کرد.

پ: برای پر کردن سوراخهای به جا مانده از عملیات قالب‌بندی، باید ابتدا با فشار دادن تکه پارچه به درون سوراخ آن را تمیز کنند، تا آثار چربی و روغن قالب برطرف گردد، سپس داخل حفره را خیس کرده و ملات سیمان انتخاب شده را داخل حفره‌ها قرار دهند و با ضربه زدن به ملات به وسیله یک میلگرد کوتاه مطمئن شوند که حفره‌ها کاملاً پر شده است، پس از آن باید رویه خارجی ملات را با پارچه مرطوب پاک کرده و با تخته ماله پرداخت نمایند.

ت: اگر برای قالب‌بندی از سیم استفاده شده باشد، ابتدا باید بتن اطراف سیمهای اتصال را با چکش یا اسکنه خرد کنند تا سطح کوچکی درست شود، سپس انتهای سیم اتصال را با یک سیم‌پر، حداقل در فاصله حدود ۱/۵ سانتیمتری از رویه دیوار ببرند و سطح بتن را با برداشتن تمام تکه‌های شل شده بتن و شستن گردوخاک آن برای وصله‌کاری آماده نمایند و پس از مرطوب نمودن تمام سطح وصله، باید با دوغاب پرمایه‌ای سطح قسمت مورد نظر را اندود کرد و بلافاصله ملات آماده را به طریق مذکور در بند «پ» در داخل حفره ایجاد شده، کوبید و صاف کرد.

ث: اصلاح سطوح کرمو که بر اثر تراکم ناقص و یا سایر علل ناشی از بدی اجرا ایجاد می‌شود. در این مورد باید ابتدا بتن معیوب را تا عمق آرماتورها و در صورت لزوم حتی عمیق‌تر از آن تا رسیدن به بتن سالم تراشید، لبه‌های حفره را باید کمی بیشتر از سایر قسمت‌ها برداشت، سطح کار را باید از گردوخاک تمیز کرده، کاملاً مرطوب نمود و پس از آن سطح حفره را با دوغاب ماسه نرم و سیمان پرمایه، آغشته و بلافاصله ملات وصله‌کاری را به همان نحو که در بند «پ» بیان شد، در قسمت مورد نظر جای داد، سطح وصله را با تخته ماله پرداخت کرد و گونی یا پلاستوفوم روی آن کشید.

برای به دست آوردن سطح خیلی صاف (بسته به نوع قالب مورد استفاده) می‌توان محل حفره‌ها را به صورت برجسته درآورد و با سنگ سمباده آن را صاف کرد. در صورتی که قالب چوبی باشد، باید با صلاحدید دستگاه نظارت به جای گونی و یا پلاستوفوم، یک قطعه تخته با ابعاد مناسب روی سطح ملات جانشین قرار داد و با چکش لاستیکی روی آن کوبید تا اثر الیاف تخته روی آن نقش بندد.

◀ ۶-۲-۲۴ تخریب و اصلاح عایقکاری

به طور کلی ترمیم عایقکاری در ساختمان بخش وسیعی از کارهای تعمیراتی را شامل می‌گردد. مختصراً به شرح مواردی از آن مبادرت می‌شود.

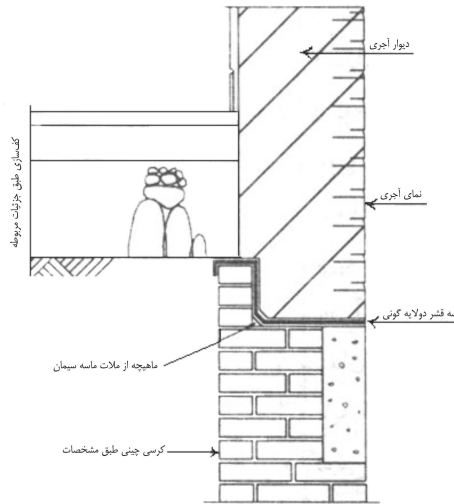
۶-۲-۲۴-۱ عایقکاری دیوارهای داخلی ساختمان که در حین ساخت از اجرای عایقکاری روی پی خودداری شده.

چنانچه دیوار ساختمانی فاقد عایقکاری باشد، طبعاً رطوبت از سطح پی و کرسی‌چینی به مرور زمان به طرف بالا کشیده می‌شود و مشکلات اساسی را ظاهر می‌نماید. اشکالات مهم در مورد این دیوارها، شوره زدن، پوسته کردن، ورقه شدن و بالاخره طبله کردن گچکاری دیوار است. چنین محوطه‌ای چنانچه مسکونی باشد عوارض گوناگونی برای ساکنین آن به وجود می‌آورد و اگر از محوطه یاد شده، مثلاً به صورت انبار کالا استفاده شود، نیز به احتمال زیاد موجبات خرابی اجناس انبار شده را فراهم می‌آورد. در چنین مواردی برای ترمیم عایقکاری انجام اقدامات زیر ضروری است. ابتدا در سرتاسر طول دیوار کانالی که عمق آن تا روی پی و عرض آن بسته به میزان عمق، ۴۰ تا ۶۰ سانتیمتر باشد، ایجاد می‌نمایند، سپس طول دیوار را بسته به نوع ملات آن به قطعات ۸۰ تا ۱۰۰ سانتیمتر تقسیم می‌کنند و پس از شماره‌گذاری، ابتدا در قسمت ۱ با قلم و چکش، کلیه آجرهای نم زده و پوسته شده را با احتیاط کامل از محل خود خارج می‌سازند و پس از تمیزکاری اقدام به ساخت مجدد دیوار با ملات ماسه و سیمان می‌نمایند. پس از رسیدن تراز آجرچینی که کف ساختمان روی آن را صاف و سپس با ملات ماسه و سیمان روی آجرکاری را اندود می‌کنند، پس از خشک شدن اندود با سه لایه قیر و دو لایه گونی ممتاز روی دیوار را عایق، و رج اول روی قیر و گونی را با ملات ماسه و سیمان و آجر می‌چینند و ادامه آن را تا

انتهای قسمت خالی شده با استفاده از ملات گچ زنده آجر چینی می‌کنند. علت انتخاب ملات گچ زنده آن است که ملات یاد شده در موقع خودگیری به میزان (۱٪) تا (۱/۵٪) ازدیاد حجم پیدا نموده و محل خالی شده را بهتر و محکم‌تر پر می‌کنند. پس از اتمام کار این قسمت عملیات مشابه را در قسمتهای ۳ و ۵ و ۷ و ... انجام داده و پس از آن اقدام به انجام عملیات ترمیم عایقکاری در قسمتهای ۲ و ۴ و ۶ و ... می‌کنند. ذکر این نکته ضروری است که قیر و گونی قسمتهای زوج باید حدود ۱۰ سانتیمتر با قیر و گونی قسمتهای فرد همپوشانی داشته باشد، همچنین هنگام آجرچینی، باید ترتیبی داد که آجرچینی قسمتهای فرد و زوج به نحو رضایتبخشی به یکدیگر قفل و بست شوند.

۲-۶-۲-۲۴ عایقکاری دیوارهای خارجی که در حین ساخت از اجرای عایقکاری روی پی آن خودداری شده.

اگر بخواهند عایقکاری شرح داده شده در بند ۲-۶-۲-۲۴ را در مورد دیوارهای خارجی اجرا کنند، روش کار تفاوت چندانی با مورد قبل ندارد. فقط باید در نظر داشت که پس از برداشتن آجرهای خیس و مرطوب، اختلاف ارتفاع کف گذرگاه و یا محوطه و کف ساختمان به صورت یک سکو ظاهر می‌شود. در این حالت باید پس از آجرچینی روی پی تا کف محوطه، برای جلوگیری از ریزش خاک سکو، در جلوی آن یک دیوار ۱۱ سانتیمتری ایجاد نمود و پس از اندود ماسه سیمان روی دیوار ۱۱ سانتیمتری و آجرچینی روی پی، اقدام به ایجاد سه لایه قیر و دو لایه گونی روی اندود ماسه سیمان و سپس اتمام آجرکاری دیوار تخریب شده نمود.



۲۴-۲-۶-۳ عایقکاری دیوارهای کم اهمیت فاقد عایقکاری

اگر بخشی از ساختمان مانند دیوار بعضی از انبارها دارای اهمیت زیادی نباشد، ابتدا گچ و اندود زیر آن را از کف انبار تا ۲۰ سانتیمتر بالاتر از حد رطوبت می‌تراشند، روی قسمت تراشیده شده را پس از تمیزکاری اندود ماسه و سیمان می‌کنند و پس از انجام سه لایه قیر و دو لایه گونی و بستن رابیتیس، روی آن را با اندود دلخواه می‌پوشانند. باید توجه داشت که در این حالت سطح داخل انبار چنانچه در موقع ساخت بلوکاز شده باشد، خشک خواهد ماند، ولی نفوذ رطوبت در داخل دیوار ادامه خواهد داشت.

۲۴-۲-۶-۴ ترمیم عایق پشت‌بام و سرویسها

به طور کلی عایق کفها به علل گوناگون احتیاج به ترمیم پیدا می‌کند که مهمترین آنها عبارتند از: - فرسودگی قیراندود روی پشت‌بام و آسفالت آن به علت تماس با هوای آزاد، تأثیرات جوی، استفاده مداوم، بارانهای شدید و بخصوص آفتاب داغ.

- شکستن اندود قیر در اثر ضربه زدن به هر شکل به ویژه در هوای سرد.

- استفاده از قیر نامناسب هنگام عایقکاری اولیه ساختمان، مثلاً استفاده از قیر ۸۵/۲۵ به جای قیر ۹۰/۱۵ در مناطق گرمسیر، عدم رعایت نسبت اختلاط صحیح انواع مختلف قیرها، بیشتر یا کمتر از اندازه لازم حرارت دادن قیر هنگام عایقکاری که در این حالت عمر عایق کوتاه می‌شود.

- نشستهای احتمالی ساختمان که به نوبه خود می‌تواند باعث باز شدن و در نتیجه عدم کارایی لایه‌های عایق گردد.

- دستکاریهای ناآگاهانه در سقف ساختمان مثلاً وصل جار، بادبزن^۲ یا اشیای مشابه به سقف که می‌تواند صدمه جدی به عایق کف فوقانی وارد نماید.

الف: ترمیم عایقکاری کفهایی که صدمه اساسی دیده‌اند:

در این حالت به علت عدم کارایی عایق، سقف زیرین سرویس و یا بام کاملاً خیس شده و آب از سقف چکه و حتی ریزش می‌کند. در اینجا باید پس از اطمینان از محل آبدادگی، سطحی وسیع‌تر از قسمت معیوب را انتخاب نمود، بدین ترتیب که در هر طرف حدود ۲۵ سانتیمتر اضافه‌تر از آنچه نیاز به ترمیم دارد. اختیار و بسته به محلی که باید تعمیر شود، نسبت به جمع‌آوری آسفالت، موزائیک، سرامیک و یا هر نوع پوشش دیگر اقدام کرد، و بدین منظور سطح قیر اندود را جارو کرده و قیر داغ شده را روی آن طوری پهن می‌کنند که تمام نقاط به قیر آغشته گردد. گونی از قبل آماده شده را روی قیر پهن و قیر مذاب را روی گونی روان کرده و لایه روی گونی را در جهت عمود بر لایه اول پهن می‌کنند، به قسمی که قیر داغ از سطح چشمه‌های گونی نفوذ کند. آخرین قشر قیر آماده شده را روی گونی دوم پخش می‌کنند به قسمی که دو لایه گونی و ۳ قشر قیر حاصل گردد. پس از آن نسبت به اجرای فرش از هر نوع و یا آسفالت روی آن اقدام می‌گردد. در موقعی که باید روی قسمت مرمت شده آسفالت شود، باید لبه آسفالت کنده نشده را به قیر آغشته نمود تا آسفالت جدید کاملاً به آن بچسبد و جلوی نفوذ آب را بگیرد.

ب: ترمیم عایقکاری بام با فرش موزائیک

1. Luster
2. Panka (Indian)

در بامهایی که فرش موزائیک دارند، رطوبت زیاد نیست، در این حالت ابتدا بند موزائیکها را خالی و برای تمیز کردن داخل ترکها پس از جارو کردن مقدار کمی آب روی ترکها می‌ریزند، به طوری که آب داخل ترکها شده و آن را تمیز نماید، بعد از آن اقدام به تهیه دوغاب سیمان می‌نمایند، بدین ترتیب که یک ظرف آب را آماده، و مقداری سیمان به صورت پودر به تدریج داخل آب ریخته و آن را هم می‌زنند، به طوری که سیمانها کاملاً با آب مخلوط شوند و دوغابی رقیق و یکنواخت به دست آید. پس از آن دوغاب آماده شده را روی ترکها ریخته با لبه ماله و کمچه یا جارو داخل ترکها را پر می‌کنند، پس از فرورفتن دوغابهای ریخته شده مجدداً دوغابریزی ادامه می‌یابد تا ترکها کاملاً پر شوند موقعی که ترکها پر شد برای مدتی حدود یک ساعت صبر می‌کنند تا آب دوغاب کاملاً به خورد زمین یا موزائیک برود، در این هنگام اگر باز هم نیاز به دوغاب باشد، دوغابریزی ادامه می‌یابد تا درزها پر شوند. پس از گذشت حدود یک ساعت مقداری خاک سنگ یا پودر سنگ روی دوغابها ریخته و با یک تکه گونی و یا پارچه روی ترکها را پاک می‌کنند. در این حالت بهتر است که یک تکه پارچه نمدار برای چندین ساعت روی قسمت ترمیم شده قرار گیرد تا ملات رطوبت خود را از دست ندهد و سیمان خود را بگیرد.

۲۴-۲-۷ تخریب و اصلاح پوشش سقفهای شیبدار

به طور کلی پوششهای شیبدار تعمیرپذیر نمی‌باشند و معمولاً باید نسبت به تعویض ورق معیوب اقدام گردد. با این وجود چون در مورد بعضی از پوششها و در برخی از موارد می‌توان نسبت به تعمیرات جزئی اقدام نمود، به ترتیب زیر به شرح مختصر تعمیر هریک از انواع پوششها مبادرت می‌شود.

۲۴-۲-۱

در مورد ورقهای گالوانیزه که دچار پوسیدگی شده‌اند، می‌توان قسمت پوسیده را برید و یک قطعه ورق سالم به جای آن قرار داد و پرچ کرد، این کار باید با تأیید دستگاه نظارت انجام گیرد، ولی در اکثر اوقات ضمن بررسی و برآورد مشخص می‌گردد که این راه حل گران‌تر از تعویض یک ورق می‌باشد. اگر پوسیدگی کم باشد، می‌توان با ماستیک آن را ترمیم نمود که قاعداً این نوع تعمیر پایایی چندانی ندارد.

۲۴-۲-۷ ورقهای آلومینیوم

چنانچه در حین ساختمان، سازی ملات ماسه و سیمان یا بتن با ورقهای آلومینیوم تماس پیدا نمایند، موجبات از بین رفتن تدریجی ورقها فراهم می‌شود، به علاوه مرور زمان نیز باعث خرابی این قبیل ورقها می‌گردد. خوردگیهای کوچک را می‌توان با ماستیک تعمیر نمود. بریدن یک قسمت از ورق آسیب دیده و جایگزین نمودن آن با یک قطعه ورق نو، باید با تأیید دستگاه نظارت صورت گیرد.

۲۴-۲-۷-۳ ورقهای سفالی

در مورد ورقهای سفالی باید سفال شکسته را با سفال سالم تعویض نمود.

۲۴-۲-۷-۴ ورقهای آزبست و سیمان

در مورد ورقهای آزبست و سیمان، اگر ساخت آنها بر پایه موازین استاندارد باشد، به ویژه ورقهای موجدار، اگر پیچها را در موقع بستن به اندازه مورد لزوم سفت کنند و از پیچاندن زیاده از حد آنها خودداری گردد و گوشه‌ها را در موقع نصب به طور اصولی بریده باشند، عمر این ورقها نسبتاً طولانی است. در مورد ترکهای کوچکی که در سطح ورقها به وجود می‌آید، می‌توان سطح ترک را با ماستیک اندود کرده و سپس یک قطعه کوچک پارچه نازک روی آن قرار داده و مجدداً آن را ماستیک اندود نمود. ترکهای ریز را می‌توان با ماستیک تنها تعمیر کرد. در مورد ورقهای شکسته تنها راه حل، تعویض آنها است. در موقع جایگزین کردن ورق جدید به جای ورق شکسته قبلی، باید دقت شود تا از شکسته شدن ورقهای بالا و طرفین آن جلوگیری به عمل آید.

۲۴-۲-۷-۵ ورقهای پلاستیک

ترکهای کوچک این ورقها را می‌توان مانند آنچه در بند ۲۴-۲-۷-۴ بیان گردید با استفاده از ماستیک تنها یا ماستیک و پارچه نازک بسته به مورد تعمیر نمود. تعمیر این ورقها اصولاً مشکلتر از تعمیر ورقهای آزبست و سیمان می‌باشد.

۲۴-۲-۷-۶ ورقهای فایبرگلاس

در مورد این ورقها باید ورق معیوب را با ورق نو تعویض نمود.

۲۴-۲-۸ تخریب و اصلاح موزائیک و سنگ پلاک

در اغلب ساختمانهای امروزی مانند منازل مسکونی، ادارات، هتلها، بیمارستانها، قسمتهای مختلف شامل اتاقها، راهروها، فضاهای تقسیم، سالنها و قسمتهایی از کف حیاطها و حیاطخلوتها با موزائیک و یا سنگ پلاک، و کف سرویسها با مصالحی نظیر سرامیک، سنگ، موزائیک و یا مصالح دیگر فرش می‌گردد.

در این بند پیرامون ترمیم و اصلاح هر نوع فرش کف شامل مصالح ساختمانی (به غیر از کفپوشهای پلاستیکی) و عمدتاً سنگ یا موزائیک بحث خواهد شد. ضمناً به منظور رعایت اختصار در برخی از توضیحات فقط نام موزائیک برده شده که قاعدتاً تعمیر سنگ پلاک نیز با آن شباهت خواهد داشت.

۲۴-۲-۸-۱ ترمیم و تعمیر فرش کف حیاطها و حیاطخلوتها

فرش کف قسمتهای یاد شده که فاقد سقف می‌باشند، پس از مدتی به علت همگن نبودن مقاومت زمین دچار پستی و بلندی می‌شود و استفاده کنندگان را با مشکل روبه‌رو می‌سازد و در زمستان محلی برای جمع شدن آب و به دنبال آن یخزدگی فراهم می‌گردد. در برخی از موارد فرش قسمتهای یاد شده به علت ریزش بدنه چاه و سست شدن طوقه‌های درپوش آن، دستخوش آسیب می‌شوند و ممکن است حوادث ناگواری را به وجود آورند. فرش کف محوطه‌های نامبرده در اثر ملات و دوغاب ماسه و سیمان که لابه‌لای درزها را پر کرده، به هم چسبیده و یکپارچه شده و می‌تواند بعد از خالی شدن زیر آن مدتی مقاومت نماید، ولی در اثر رفت و آمد و وارد آمدن ضربه صدای بم از آن به گوش می‌رسد که این صدا نشانگر آن است که باید هر چه زودتر نسبت به تعمیر این قسمتها اقدام گردد. فرش کف محوطه در برخی از اوقات در اثر مصرف آهکهای نشکفته هنگام اجرای بنا و در اثر مرور زمان و رسیدن رطوبت کافی به آن و شکستن آهکها طبله کرده و از جای خود بلند می‌شود و احتیاج به تعمیر پیدا می‌کند. گاهی اوقات ممکن است فرش در اثر پوسیدگی لوله‌های فاضلاب و غیره احتیاج به تعمیر پیدا کند و زمانی ممکن است در اثر مرور زمان و فرسایش و یخزدگی، لایه رویی مثلاً فرش موزائیک از آن جدا شده و یا فرش سنگ پلاک در اثر وجود رگه خاکی خرد شود. به هر حال علت خرابی هر چه باشد، برای تخریب فرش کف باید هر یک از قطعات فرش شده را با ضربات ته تیشه یا چکش خرد و قطعات شکسته را

تکه‌تکه خارج نمود تا به اندازه سطح یکی از قطعات فرش شده جا باز شود و پس از آن باید لبه کلنگ را زیر موزائیکها قرار داد تا بقیه فرشها کنده شود. گاهی از اوقات اتفاق می‌افتد که یک یا دو موزائیک احتیاج به تعمیر دارند، بنابراین همان دو قطعه را خرد کرده و با قلم آهنی لبه تیز و چکش محل آن را تمیز می‌نمایند، یعنی ملات ماسه و سیمان کهنه را از اطراف موزائیکهای کنده نشده کاملاً پاک می‌نمایند تا بتوان یک یا دو موزائیک سالم را به جای قطعات خرد شده جاسازی نمود. برای نصب موزائیک باید اول سطح زیر آن را ملات ریخت و صاف نمود و به اندازه ضخامت موزائیک آن را خالی گذاشت، سپس قطعه موزائیک از پیش آماده شده را در جای خود قرار داد. برای بهتر نصب شدن این فرشها هنگام نصب موزائیک آخر به اندازه یک نعلبکی وسط ملات را خالی می‌گذارند تا اگر ملات اطراف آن زیاده‌تر از حد معمول باشد، در موقع نصب موزائیک با کوبیدن یا ضربه زدن روی آن، ملات اضافی در محل خالی وسط جابه‌جا و پخش شده و موزائیک انتخابی درست در محل خود جاگیر شود.

اگر وسعت خرابی از دو یا چند موزائیک بیشتر باشد، ملات را به طریق معمول، پهن و موزائیک آخر را به طریق یاد شده کار می‌گذارند. برای تراز بودن یا فرش کردن با شیب تعیین شده، باید از قطعات موزائیک که قبلاً نصب شده پیروی نمود، یعنی ریسمان کار را در امتداد درزهای فرش موزائیک قبلی به طور کشیده بست و موزائیک جدید را در امتداد ریسمان کار نصب کرد، این کار در تمام ردیفها ادامه پیدا می‌کند تا کار تعمیر کاملاً به پایان برسد.

۲-۲۴-۲-۸-۲ تعمیر فرش کف اتاقها و سرویسها

اگر فرش کف اتاقها و سرویسها آسیب ببینند و مجبور به تعمیر آنها باشند، باید فرشها را به همان طریق که در بند ۲-۲۴-۸-۱ گفته شد از محل خود جمع‌آوری نمود، در اینجا باید در نظر داشت که جمع‌آوری فرشهای کف سرویسها به هر علت که نیاز به تعمیر داشته باشند، کاری است حساس و نسبتاً مشکل، زیرا در کف سرویسها علاوه بر عبور احتمالی لوله‌های آب و برق، وجود عایقکاری در کف این قسمتها بر دشواری کار می‌افزاید و باید نهایت دقت را در مورد آنها مبذول داشت تا به لوله‌ها و عایقهای رطوبتی آسیبی وارد نگردد، در مورد اتاقها نیز باید توجه داشت که هرچند در این مکانها مشکل زخمی شدن عایق وجود ندارد، ولی در این قسمتها لوله‌های سیستم گرمایش و سرمایش ساختمان، آب و گاهی

از اوقات لوله برق وجود دارد که باید موقع تخریب موزائیک صدمه‌ای به این لوله‌ها وارد نگردد. در خصوص فرش جایگزین در این نقاط، باید نکات مندرج در بند ۲۴-۲-۸-۱ را در نظر داشت.

۲۴-۲-۸-۳ تخریب و اصلاح پله‌ها

به طور کلی پله‌ها از لحاظ شکل ظاهر و کاربرد مصالح، بدون آنکه محدود به آنچه نامبرده می‌شود باشند، به ترتیب زیر تقسیم‌بندی می‌شوند:

- پله‌های بتنی که کف و نمای آن از بتن نمایان است.
 - پله‌های فلزی با کف پله سنگی که سنگها به نحو مناسبی به اسکلت فلزی متصل گردیده‌اند.
 - پله‌های فلزی نمایان که کف و نمای آن از ورق یا پروفیل فلزی است.
 - پله با فرش موزائیک
 - پله با هره آجری
 - پله موزائیک پیش‌ساخته
 - پله موزائیک درجا
 - پله‌های سنگی که کف و نمای آنها از سنگ پلاک با ضخامت مناسب ساخته می‌شود.
- تعمیر هریک از انواع پله به شرح زیر است:

الف: برای تعمیر پله‌های بتنی به قسمت سازه‌های بتنی مراجعه گردد.

ب: در مورد پله‌های فلزی اگر قطعات فلزی آسیب دیده باشند، در هر مورد با تأیید مهندس ناظر می‌توان قطعات آسیب دیده را که در پایداری پله نقشی نداشته باشند، برید و با جایگزین کردن قطعات مشابه و جوشکاری و سنگ زدن، کار تعمیر را انجام داد. بدیهی است در مورد قطعات سازه‌ای باید به نقشه‌های اجرایی و مشخصات فنی خصوصی مراجعه گردد.

پ: در مورد پله با فرش موزائیک به قسمت تعمیر موزائیک مراجعه گردد.

ت: برای تعمیر پله با هره آجر باید برابر با بخش تعمیر آجرکاری عمل گردد.

ث: در مورد پله‌های با موزائیک و ریخته شده درجا و یا پیش‌ساخته، باید با تخریب اطراف قسمت آسیب دیده، آن قسمت را به شکل هندسی درآورد و با ریختن موزائیک درجا در قسمت خراب شده

اقدام نمود. در این حالت باید دقت شود که حتی الامکان رنگ قسمت نو با قسمت کهنه هماهنگ باشد. بدیهی است چنانچه دستگاه نظارت این نوع تعمیر را تأیید ننماید، باید نسبت به تعویض پله هماهنگ با سایر پله‌ها اقدام گردد.

ج: اگر پله‌های سنگی نیازمند به تعمیر باشند، باید با تأیید دستگاه نظارت قسمت آسیب دیده را تخریب و آن را به شکل منظمی درآورد و سپس قطعات سنگ از همان جنس و رنگ سنگ قدیمی را جایگزین قسمت تخریب شده نمود و اگر به هر علت اجرای کار به این طریق میسر نباشد، باید نسبت به تعویض پله اقدام گردد.

◀ ۹-۲-۲۴ تخریب و اصلاح کاشیکاری

کاشیکاری در سرویسهای ساختمان، یعنی جایی که معمولاً لوله‌های آب و گاهی فاضلاب از داخل دیوارهای آن عبور کرده، به کار می‌رود و به زیبایی بنا می‌افزاید.

لوله‌های آب در اثر اتفاقات گوناگون مثل پوسیدگی، سوراخ شدن، باز شدن درزهای آنها، یخزدگی احتمالی و غیر از اینها احتیاج به تعمیر پیدا می‌کنند. در این صورت باید ردیف کاشیهایی که در مسیر لوله‌ها قرار دارند، از جای خود کنده شده و پس از تعمیر، لوله‌ها دوباره در جای خود نصب شوند. کاشیهایی نصب شده را نمی‌توان سالم از جای خود کند، چون با ملات ماسه و سیمان نصب شده‌اند، بنابراین باید با ته تیشه بنایی وسط کاشی را شکسته و با لبه تیز تیشه شکستگی را گسترش داد تا تقریباً یک سانتیمتر به لبه کاشی باقی بماند. احتمال دارد در اثر ضربه‌هایی که به وسط کاشی زده می‌شود، کاشی از روی سیمان و از محل درز جدا شود، اگر چنین نشد، باید با لبه پهن یک قلم آهنی و ضربه‌های سبک کاشی را از درز جدا کنند. اگر قلم را در درز کاشی گذارده و با تیشه یا چکش به آن ضربه بزنند، امکان دارد کاشی جنبی صدمه ببیند، بنابراین سر قلم را چند میلیمتر دورتر از درز قرار داده و با ته تیشه یا چکش به آن ضربه می‌زنند. پس از کنده شدن کاشی، باید ملات سیمانی زیر کاشی را با قلم و چکش کند، بدین طریق که اول ملات وسط کاشی را شکسته سپس با قلم به این صورت عمل می‌کنیم که قلم آهنی را عمود بر سطح ملات سیمان قرار داده و ضربه می‌زنند تا به حدود ۱ تا ۱/۵ سانتیمتری کاشی مجاور برسند. پس از آن قلم را به طور مایل نگه می‌دارند و بقیه ملات سیمان را خرد می‌کنند تا جای

ملات بعدی به خوبی باز شود. پس از تعمیر لوله‌ها کاشیکاری را از تراز کف شروع می‌کنند. اگر عرض محل کنده شده به اندازه یک کاشی باشد، کاشی را در محل خود قرار می‌دهند، امکان دارد کاشیها کوچک و بزرگ ساخته شده باشند، بنابراین کاشی را در جای خود قرار می‌دهند، اگر محل خود را پر کرد، نصب آن صورت می‌گیرد و اگر بزرگتر از محل خود بود (حدود ۱ میلی‌متر) برای رفع بزرگی، اطراف کاشی را با سنگ سمباده می‌سایند. اگر سنگ سمباده در دسترس نبود از سمباده آهن‌ساب استفاده می‌شود. این سایش را می‌توان از چهار طرف کاشی به طور یکنواخت انجام داد تا کاشی به اندازه مطلوب برسد. با استفاده از شمشه‌ای که به طور افقی و عمودی روی کاشی می‌گذارند، آن را با کاشیهای قبلی همرو می‌کنند و سپس دوغاب لازم را تهیه و پشت کاشی می‌ریزند تا $\frac{1}{3}$ ارتفاع آن پر شود و برای پر کردن $\frac{1}{3}$ دیگر، ۵ دقیقه صبر می‌کنند تا کاشی آب ملات را مکیده و سیمان کمی سفت شود و به کاشی بچسبند، برای نوبت سوم نیز پس از ۵ دقیقه دیگر اقدام می‌شود، وقتی کاشی یا کاشیهای ردیف اول نصب شد. به مدت تقریبی یک ربع ساعت صبر نموده و کاشی ردیف دوم را نصب می‌نمایند.

این عمل تا انتهای نصب کاشیها ادامه پیدا می‌کند. بعضی از اوقات کاشی در اثر فشار و افت ساختمان، شکسته و احتیاج به تعمیر پیدا می‌کند. این قبیل کاشیها را از جای خود خارج می‌کنند، ملات زیر کاشی قاعداً باید سر جای خود ثابت و مسطح باقی بماند، برای این کار کاشی سالمی را در جای کاشی شکسته به نحوی که گفته شد. جاسازی نموده و آن را با چسب در محل خود می‌چسبانند، بدین نحو که اول روی ملات سیمان را با چسب آغشته نموده و سپس سطح پشت کاشی را با لایه‌ای از چسب می‌پوشانند به طوری که شره نکند و هنگامی که چسبها در حال سفت شدن هستند کاشی را در جای خود قرار داده و با دست آن را فشار می‌دهند تا با کاشیهای دیگر در یک سطح قرار گیرد.

۱۰-۲-۲۴ تخریب و اصلاح کارهای فلزی

آهن‌آلات مورد مصرف در کارهای ساختمانی ممکن است در موقع حمل و نقل، بارگیری، باراندازی، در حین اجرا و یا به دلایل گوناگون دیگر دستخوش معایبی شده و نیاز به تعمیر داشته باشند که برای رفع عیب آنها به ترتیب زیر عمل خواهد شد:

۲۴-۲-۱۰-۱ رفع معایب آهنهای مورد مصرف در سازه ساختمانیها

پیچیدگی، تابیدگی و کماتش تمامی آهن‌آلات اسکلت فلزی ساختمانیها، نباید بیشتر از رواداریهای تعیین شده در فصل کارهای فلزی باشند.

نسبت حداکثر انحنا به طول نباید از $\frac{1}{1000}$ و در عین حال از ده میلیمتر تجاوز نماید، مگر اینکه این خمیدگی مطابق نقشه‌های اجرایی ایجاد شده باشد.

صافکاری آهن‌آلات اسکلت فولادی ساختمانیها با چکش مجاز نبوده و اصلاحات باید به وسیله نورد پرس و یا ماشین مناسب دیگری که هیچگونه آسیبی به فولاد وارد نسازد، به صورت زیر انجام گردد.

الف: صافکاری آهن‌آلات اسکلت‌های فولادی ساختمانیها در شرایط عادی

صافکاری و راست کردن آهن‌آلات اسکلت فولادی ساختمانیها در درجه حرارت‌های معمولی در صورتی که انحنا از مقادیر جدول ۲۴-۲-۱۰-۱ تجاوز ننماید، مجاز می‌باشد.

جدول ۲۴-۲-۱۰-۱

| نام قطعات نورد شده | نوع انحراف | مقدار مجاز انحراف | ملاحظات |
|-----------------------|--------------------------|---------------------------|--|
| ورق‌های فولادی | بدون پیچش | $f < \frac{L^2}{400t}$ | |
| | با پیچش | $f < \frac{L^2}{400B}$ | |
| نبشی | خمش در صفحه محور اصلی | $f < \frac{L^2}{720B}$ | f = خمیدگی بر حسب میلیمتر L = طول قطعه بر حسب سانتیمتر |
| ناودانی | خمش در صفحه محور اصلی | $f \leq \frac{L^2}{400h}$ | t = ضخامت قطعه بر حسب سانتیمتر B = عرض قطعه بر حسب سانتیمتر |
| | | $f \leq \frac{L^2}{720b}$ | b = عرض نبشی، بال ناودانی یا تیرآهن بر حسب سانتیمتر |
| تیرآهن | خمش در صفحه محور اصلی | $f \leq \frac{L^2}{400h}$ | h = ارتفاع تیرآهن یا جان ناودانی بر حسب سانتیمتر |
| | | $f \leq \frac{L^2}{400b}$ | |

ب: صافکاری و راست کردن آهن آلات اسکلت فولادی ساختمانها به کمک حرارت صافکاری و راست کردن آهن آلات اسکلت فولادی ساختمانها که انحنای آنها از مقادیر مذکور در جدول فوق تجاوز نماید، باید تحت حرارت حدود ۷۰۰ درجه سلسیوس صورت گیرد. صافکاری و راست کردن آهن آلات در درجه حرارتهای بالاتر تا حد آبی شدن محل تعمیر، مجاز نمی‌باشد.

◀ ۲۴-۲-۱۱ تعمیر درها، چارچوبها و قالببندی چوبی

۲۴-۲-۱۱-۱ تعمیر قالب چوبی

اگر قالب چوبی قبل از بتن‌ریزی صدمه ببیند، باید قسمت آسیب دیده را با یک قطعه تخته نو با همان جنس و ضخامت تخته قالب، چنان تعمیر کرد که فاصله درزهای آنها از مقادیر مجاز تجاوز ننماید. در این صورت باید در طرفین قسمت تعویض شده دو عدد پشت‌بند قرار داد، به نحوی که نصف عرض پشت‌بندها روی قالب جایگزین و نصف دیگر روی تخته تعویض نشده قرار گیرد.

۲۴-۲-۱۱-۲ تعمیر چارچوب چوبی

اگر چارچوب چوبی آسیب ببیند، باید دو طرف قسمت آسیب دیده را به صورت فارسی و با مقطع دوزنقه برید، به قسمی که قاعده کوچک دوزنقه در طرف دیوار قرار گیرد و سپس قطعه چوبی از همان جنس چارچوب به اندازه و شکل قسمت آسیب دیده، برش داده و آن را جایگزین قسمت معیوب نمود و این دو قسمت را با چسب به یکدیگر چسباند و با زدن چند میخ دو قطعه فارسی‌بر شده را به یکدیگر متصل ساخت و محل درز را با بطانه پوشاند.

۲۴-۲-۱۱-۳ تعمیر درهای چوبی اگر تخته سه‌لایی روی در آسیب ببیند.

در این حالت می‌توان قسمت معیوب را برید و یک قطعه تخته سه‌لایی نو به جای آن قرار داد. لازم به یادآوری است که سه‌لایی جدید را باید با دو عدد باثو به سه‌لایی قدیم متصل نمود، باثوها در بالا و پایین طوری قرار می‌گیرند که نصف عرض آنها روی سه‌لایی جایگزین و نصف دیگر روی سه‌لایی تعویض نشده قرار گیرد. محل درز ایجاد شده را باید با بطانه اندود نمود.

۲۴-۲-۱۱-۴ تعمیر رویه درهایی که روکش آنها از جنس آکازور، گردو یا مشابه آنها باشد.
 درهای یاد شده با کلیر و سیلر رنگ آمیزی می‌شوند، تعمیر این درها مشکل است و در برخی از موارد
 جز تعویض پوشش یک روی در، راه دیگری وجود ندارد.

۱۲-۲-۲۴ تخریب و تعمیر درزهای ساختمانی

درزهای ساختمانی وظایف و انواع گوناگون دارند که به طور خلاصه می‌توان آنها را به ترتیب زیر
 تقسیم‌بندی کرد:

۱-۱۲-۲-۲۴

جدا کردن دو ساختمان بلند و کوتاه مجاور هم

۲-۱۲-۲-۲۴

جدا ساختن دیوار حیاط از دیوار ساختمان

۳-۱۲-۲-۲۴

جدا کردن ساختمان نو و کهنه مجاور یکدیگر

۴-۱۲-۲-۲۴

درز انبساط برای ساختمانهای طولیل

۵-۱۲-۲-۲۴

درز لازم برای ساختمانهایی که بر روی خاک با مقاومت‌های گوناگون قرار گرفته‌اند.

مهمترین درزهای یاد شده بدون اینکه محدود به پنج مورد نامبرده باشند، درز ردیف ۲۴-۲-۱۲-۴
 است. اصولاً برای ساخت درزها با توجه به ویژگیهای طراحی و شرایط اجرایی، از مصالح گوناگون استفاده
 می‌شود. بنابراین ذکر رویه واحدی برای تعمیر آنها، میسر نیست و در هر مورد با توجه به نوع مصالح
 مصرف شده، باید تصمیم لازم با تأیید دستگاه نظارت اتخاذ گردد.

۱۳-۲-۲۴ تخریب و اصلاح سازه‌های بتنی

کلیات: در صورتی که بر مبنای بررسی‌های انجام شده تصمیم به تعمیر اساسی سازه‌های بتنی گرفته شود، در انتخاب مصالح و روش اجرا باید نکات زیر مد نظر قرار گیرد.

بهترین نتیجه از عملیات تعمیر اساسی، وقتی حاصل می‌شود که حتی‌المقدور بار از روی قطعه سازه‌ای برداشته شود. معمولاً عملیات تعمیر شامل تخریب بتن معیوب و پر کردن فضای حاصل از کنده‌کاری با مصالح جانشین است. تخریب قسمتهای یاد شده، نباید به بتن و میلگردهای اطراف آن آسیب برساند. مصالح جانشین باید چنان انتخاب و به کار برده شوند که بیشترین پیوستگی را با بتن قدیم داشته باشند تا در اثر تکیدگی و تغییر طول نامتجانس قسمتهای جدید نسبت به قسمتهای قدیم، به پیوستگی آن دو لطمه وارد نیاید. این مصالح پس از کاربرد، نباید ترک بخورند و این در صورتی میسر است که انقباض و یا انبساط ناهماهنگ، خواه به دلیل تغییر درجه حرارت و رطوبت و خواه به دلیل اختلاف کیفیت مصالح بین بتن قدیم و مصالح جانشین موجود نباشد، به طور کلی مصالح مصرفی برای تعمیر، باید مشخصات زیر را دارا باشند:

الف: از مصالحی که قبلاً در سازه مصرف شده، پایاتر باشند.

ب: فولاد را از طریق ایجاد محیط قلبایی و یا از طریق جلوگیری از نفوذ مواد خورنده، حفاظت نمایند.

پ: دارای ثبات حجم بوده و تکیدگی قابل ملاحظه نداشته باشند تا از لحاظ انتقال نیرو بین مصالح قدیم و جدید مشکلی پیش نیاید.

ت: با بتن و فولاد چسبندگی خوبی داشته باشند.

به علاوه در مورد انتخاب مصالح و عوامل اجرایی، باید دقت خاصی مبذول و افراد مجرب و ماهر به کار گمارده شوند و اصول ایمنی در مورد کارکنان معمول گردد. با توجه به موارد فوق به شرح مختصر تعمیرات سازه‌های بتنی مبادرت می‌شود. طبعاً در هر مورد باید به مندرجات دفترچه مشخصات فنی خصوصی که ویژه هر کار تهیه می‌شود، مراجعه گردد.

۲۴-۲-۱۳-۱ شمع‌زنی و نصب داربست و پایه‌های موقت

به طور کلی زدن شمع و برداشتن بار از روی قطعه مورد تعمیر و بستن داربست یا چاره‌جویی‌های مشابه از اولین اقداماتی هستند که بلافاصله پس از بروز نارساییها مطرح می‌شوند. این اقدامات در حکم عملیات موقت قبل از تعمیر محسوب می‌شوند. برای این منظور از انواع داربست‌ها و شمع‌های چوبی و فلزی استفاده می‌شود. در این گونه موارد هرگاه میزان نیروهایی که باید به شمع اعمال گردند، و یا میزان تغییر مکان‌هایی که باید به اجزا داده شوند، زیاد باشند و یا ماهیت کار ایجاب نماید که مقادیر نیروهای اعمال شده، کنترل گردند، باید از جک‌های مجهز به نیروسنج استفاده گردد.

۲۴-۲-۱۳-۲ تخریب قسمتهای معیوب و آسیب‌دیده

قدم بعدی در عملیات تعمیر سازه‌های بتنی، تخریب قسمتهای معیوب و آسیب‌دیده بتن است، برای حصول نتیجه مطلوب باید اقداماتی به شرح زیر انجام گردد:

ابتدا باید محدوده‌ای که بتن آن معیوب و یا آسیب‌دیده است، مشخص گردد، این کار ممکن است از طریق ارزیابی چشمی، به کمک چکش بتن و دیگر وسایل آزمایش غیرمخرب و یا از طریق نمونه‌گیری انجام پذیرد. تمام قسمتهای معیوب و آسیب‌دیده و حتی قسمتهایی که احتمال معیوب بودن آنها وجود دارد تا رسیدن به بتن سالم، باید تخریب گردند.

باید توجه داشت که یکی از علل عدم موفقیت در کار تعمیر، سهل‌انگاری در تخریب بتن‌های آسیب‌دیده و باقی ماندن قسمتی از این بتن‌ها در زیر قسمتهای تعمیر شده است. این قسمتها به صورت نقاط ضعیف در اجزای سازه باقی مانده و مسائل و مشکلات بعدی را فراهم می‌آورند.

بدین ترتیب همیشه اضافه‌تر کردن مقادیر بتن چه از لحاظ زمان و چه از لحاظ هزینه بر پذیرش خطر خرابی مجدد برتری دارد. هنگامی که در رسیدن به بتن سالم تردید وجود داشته باشد، بسته به اهمیت کار با استفاده از چکش بتن و یا از طریق نمونه‌برداری از بتن و انجام آزمایشهای مناسب، سلامت قسمتهای باقیمانده سازه کنترل می‌گردد. فضاهای حاصل از تخریب باید دارای شکل هندسی نسبتاً منظمی باشند و بعد از تخریب و قبل از اجرای عملیات بازسازی مورد بازدید و تأیید دستگاه نظارت قرار گیرند. هنگام تخریب باید دقت شود که به میلگردهای سازه آسیبی وارد نگردد. در صورتی که

آسیب دیدگی بتن سطحی نبوده، ولی عمق آن از ضخامت پوشش بتن روی میلگردها کمتر باشد، تخریب بتن تا آزاد شدن دو سوم محیط میلگردها ادامه می‌یابد، ولی اگر عمق منطقه‌ای که باید تخریب شود از این حد بیشتر باشد، پشت میلگردها به اندازه یک و نیم برابر قطر بزرگترین دانه‌های مصالح سنگی مورد مصرف و حداقل به اندازه ۳ سانتیمتر خالی می‌شود. به طوری که بتن جدید بتواند به راحتی میلگردها را دور زده و اطراف آن را پر نماید. برای تخریب باید از وسیله مناسبی استفاده گردد که قدرت آن متناسب با عمق و گستره قسمتهای معیوب و یا آسیب دیده باشد. تخریب باید چنان صورت پذیرد که قسمتهای باقیمانده بتن ترک برندارند.

۲-۲۴-۱۳-۳ وسایل مورد استفاده برای تخریب بتن

وسایل تخریب عبارتند از:

- قلم و چکش
- چکشهای برقی کوچک
- دج‌برهای بزرگ که با هوای فشرده کار می‌کنند
- تخریب از طریق انفجارهای کوچک کنترل شده، یا با استفاده از مواد منبسط شونده
- تخریب از طریق گرمایش میلگردهای آرماتور تحت اثر جریان الکتریسیته
- پتک و دیلم
- چکشهای بادی کوچک

۲-۲۴-۱۳-۴ آماده کردن سطوح قسمتهای تخریب شده

تأمین پیوستگی بتن قدیم با مصالح جانشین در موفقیت‌آمیز بودن عملیات ترمیم نقش تعیین کننده‌ای دارد. برای اینکه پیوستگی بتن قدیم و مصالح جانشین به نحو احسن تأمین گردد، آماده‌سازی سطوح حاصل از تخریب، باید به شرح زیر انجام گیرد:

ابتدا باید سطح بتن به صورت زیر درآید، بدین منظور ذرات سیمان و مصالح سنگی ریزدانه واقع در حد فاصل دانه‌های درشت را جدا می‌کنند و سطح خشنی به دست می‌آورند، تأمین این منظور ممکن است به روشهای مختلفی به شرح زیر صورت گیرد:

- تیشه‌داری و نظافت با برس سیمی
 - زبرزنی و نظافت با برس سیمی
 - ماسه‌پاشی به کمک هوای فشرده^۱
 - ماسه‌پاشی به کمک آب تحت فشار^۲
 - ماسه‌پاشی به کمک هوای فشرده توأم با مکش مواد حاصل از تخریب سطحی^۳
- منظور از تیشه‌داری زخمی کردن سطح بتن به نحوی کاملاً منظم و یکنواخت است، پس از تیشه‌داری باید دانه‌های شکسته و لق شده و ریز را به کمک برسهای فولادی از سطح بتن زدود.
- زبرزنی عملی مشابه تیشه‌داری است که به کمک ابزار مخصوص که با هوای فشرده و یا نیروی برق کار می‌کند، انجام می‌پذیرد. سطح زخمی شده باید نظیر سطح تیشه‌داری شده به کمک برسهای فولادی مناسب از دانه‌های شکسته و لق شده، دانه‌های ریز و دوغاب سیمان پاک گردد.
- هنگامی که برای زبر کردن سطح بتن از روشهایی چون تیشه‌داری، زبرزنی و ماسه‌پاشی به کمک هوای فشرده استفاده می‌شود، باید سطح زبر شده با آب تحت فشار شسته شود تا گردو خاک و بقایای دانه‌های ریز از آن جدا شوند و اگر از برس سیمی برای تمیز کردن سطح استفاده می‌شود، باید در حین شستشو نیز برس زدن ادامه یابد. در حالتی که از ماسه‌پاشی توأم با مکش برای زبر کردن استفاده می‌شود، نیازی به شستن سطح بتن پس از ناصاف کردن سطح آن نمی‌باشد.
- پس از انجام عملیات یاد شده و شستشو در صورت لزوم، سطح بتن قدیم باید از آب اشباع گردد، به طوری که وقتی در تماس با بتن جدید قرار گرفت، آب آن را نمکد و گرفتن بتن جدید را مختل نسازد. برای رسیدن به این هدف باید بتن قدیم را ۲۴ ساعت کاملاً خیس نگه داشت. این کار از طریق پوشاندن سطح بتن با گونی، اسفنج، تشک کاهی و یا آبپاشی مستمر انجام می‌گیرد. بدیهی است پس از یک شبانه‌روز می‌توان نسبت به ترمیم سطح بتن یاد شده با ملات یا بتن اقدام نمود.

1. Sandblasting
2. Wet Sandblasting
3. Vacuum Sandblasting

در صورتی که برای زبر کردن سطح بتن قدیم از ماسه‌پاشی به کمک آب تحت فشار استفاده شود، مشروط بر اینکه این کار بلافاصله قبل از بتن‌ریزی یا کاربرد ملات انجام گیرد، نیازی به عملیات اشباع کردن بتن از آب نخواهد بود.

در تمام حالات اعم از اینکه سطح بتن از آب اشباع شود و یا از روش ماسه‌پاشی به کمک آب تحت فشار استفاده شده باشد، قبل از بتن‌ریزی یا کاربرد ملات باید قطره‌های آب از سطح بتن قدیم زدوده و مدتی صبر شود، به طوری که بتن به حالت اشباع با سطح خشک^۱ درآید و رنگ آن به خشکی بزند، در این حالت دانه‌های سطحی بتن قدیم، سهم بسیار کمی از آب ملات یا بتن جدید را جذب خواهند کرد و از این طریق پیوستگی بتن قدیم با مصالح جدید افزایش خواهد یافت.

وجود قشر آب آزاد در سطح بتن قدیم، هنگام ریختن و جا دادن مصالح جانشین، به ایجاد یک سطح جدایی ضعیف بین مصالح قدیم و جدید منجر می‌شود. گاهی در ساختمانهای قدیمی، بتنی که در ابتدای امر سالم به نظر می‌رسد، پس از آنکه چند روز در معرض عوامل جوی قرار گرفت، شروع به سست شدن می‌نماید. لذا در صورتی که بروز چنین وضعی محتمل باشد، باید پس از آماده‌سازی سطوح حاصل از تخریب، چند روزی بتن قدیم را به حال خود رها کرد و در صورتی که تغییری در وضع آن حاصل نگردید، اجرای عملیات و رفع نارساییها را دنبال نمود.

۲۴-۲-۱۳-۵ روشهای تعمیر کاری

متناسب با دامنه و گستره عملیات مورد نیاز برای رفع نارساییهای سازه‌های بتنی، از مصالح و روشهای مختلف استفاده می‌شود که متداول‌ترین آنها به شرح زیر است:

- ملات خشک

- بتن جانشین

- ملات جانشین

- اندود

- تزریق

که به طور مختصر راجع به هر کدام توضیحاتی داده می‌شود:

الف: ملات خشک

منظور از ملات خشک مخلوطی است از یک حجم سیمان و دو و نیم حجم ماسه گذشته از الک ۱۶، برای پر کردن سوراخهای کوچک می‌توان نسبت ماسه را به سه تا سه و نیم حجم افزایش داد. مقدار آب ملات باید به حدی باشد که ملات به حالت اماج درآید، در واقع آب این ملات به حدی است که می‌توان آن را با فشار دست به صورت گلوله درآورد، بدون آنکه آب آن بیرون بزند، ولی میزان آب باید به حدی باشد که دست را مرطوب نماید، اگر آب از این مقدار کمتر باشد، برای گرفتن ملات کافی نخواهد بود، چنانچه مقدار آب بیشتر باشد، افت ملات زیاد می‌گردد. بهترین نتیجه با ملات خشک وقتی به دست می‌آید که عمق فضایی که باید پر شود، بسته به مورد بین ۱۰ تا ۱۵ سانتیمتر و مساحت سطح مورد تعمیر در قطعات بتن‌آرمه، حدود پانصد سانتیمترمربع و در قطعات بتن بدون آرماتور، حدود یک هزار سانتیمترمربع باشد.

ب: بتن جانشین

برای پر کردن فضاهایی که فاقد آرماتور هستند و عمق آنها از ۱۰ سانتیمتر و سطح نمای آنها از یکهزار سانتیمترمربع بیشتر باشد و همچنین در مورد قطعات بتن‌آرمه برای پر کردن فضاهایی که عمق آنها از ۱۵ سانتیمتر و مقطع آنها از پانصد سانتیمترمربع بیشتر باشد، از بتن جانشین به منظور جایگزینی بتن‌های کنده شده استفاده می‌گردد. برای ساختن بتن جانشین باید از آب شیرین استفاده کرد. مقدار سیمان مورد نیاز عموماً باید بین ۳۲۵ و ۳۷۵ کیلوگرم در مترمکعب بتن باشد. در شرایط خاص می‌توان عیار سیمان را تا حدود ۳۰۰ کیلوگرم کاهش و یا حداکثر تا ۴۰۰ کیلوگرم در مترمکعب افزایش داد. نسبت آب به سیمان عموماً (۴۷٪) است که در شرایط خاص و استثنائی می‌توان آن را حداقل به (۴۰٪) و حداکثر به (۵۰٪) تغییر داد. بدیهی است در هر مورد مقادیر دقیق مصرف آب و سیمان در دفترچه مشخصات خصوصی قید می‌گردد.

پ: ملات جانشین

در مواقعی که سطح فضای خالی به قدری بزرگ و عمق آن به قدری کم باشد که نتوان از ملات خشک استفاده کرد، برای پر کردن فضا از ملات جانشین استفاده می‌شود. همچنین وقتی عمق فضای خالی از مجموع قطر میلگرد و پوشش بتن روی آن کمتر باشد، باید از ملات جانشین استفاده کرد. اجرای کار در این حالت اگر ضخامت بتن کم باشد، باید با نهایت دقت و مهارت انجام گیرد تا در اثر تغییر درجه حرارت و رطوبت، تغییر شکل‌های نامتجانس در مرز بتن قدیم و مصالح جانشین به وجود نیاید.

ت: اندود

در صورتی که قسمتهای آسیب دیده و معیوب بتن فقط نقش حفاظت آرماتور را داشته، و در مقاومت قطعه و رفتار آن تأثیر نداشته باشد و علاوه بر آن، خرابی و عوامل به وجود آورنده آن به قسمتهای داخلی بتن سرایت نکرده باشد، می‌توان از روش اندود کردن، برای حفاظت آرماتور استفاده کرد. برای انجام اندود، روشهای مختلفی را به شرح زیر می‌توان به کار گرفت.

- اندود کردن به روشی سنتی با ملات ماسه و سیمان

- اندود کردن با ملات پاش

- اندود کردن با موادی نظیر قیر

- اندود کردن به کمک ملاتهای تهیه شده با چسبهای مخصوصی نظیر رزین اپوکسی

ث: تزریق

از روش تزریق برای انسداد ترکهای قطعات و نیز پر کردن فضاهای خالی پراکنده در حجم بتن‌های نامرغوب و متخلخل، و بالاخره برای پر کردن شکافها و حفره‌های داخلی غیر قابل دسترس قطعات بتن‌آرمه که معمولاً در گره‌ها و محل تلاقی تیرها و ستونها به علت تراکم زیاد آرماتور و ممانعت از عبور بتن یا در زیر شبکه آرماتور به دلیل افت بتن (نشست خمیری) و جدا شدن آن از شبکه مزبور به وجود می‌آید، کمک گرفته می‌شود. معمولاً تزریق با دوغاب سیمان مخلوط با مواد منبسط شونده و یا فرآورده‌های مخصوصی نظیر رزین اپوکسی صورت می‌گیرد.

۲۵

کارهای متفرقه

◀ ۲۵-۱ نصب سرویسهای بهداشتی

◀ ۲۵-۱-۱ طبقه‌بندی سرویسهای بهداشتی

سرویسهای بهداشتی شامل لوازم بهداشتی و شیرآلات است:

الف: لوازم بهداشتی^۱

بدنه این لوازم از جنس چینی، فولاد و یا پلاستیک است و روی آنها با لعاب مخصوص پوشانده شده. این لعاب باید از جنس مقاوم در برابر نفوذ آب و رطوبت انتخاب گردد. به علاوه لعاب باید شفاف و صاف بوده و فاقد ترک خوردگی، لب‌پریدگی و یا بی‌نظمیهای دیگری که بر نمای خارجی اثر نامطلوب دارد، باشد. لبه‌های لوازم بهداشتی باید صاف، عاری از ترک و برآمدگیهای تیز باشند. برخی از لوازم مانند ظرفشویی یا فلاش تانک می‌توانند از جنس فولاد زنگ‌نزن تهیه شده باشند که در این صورت به لعاب نیازی ندارند.

لوازم بهداشتی که از طرف کارفرما تحویل می‌گردند، باید با توجه به اصول فنی و مراقبت کامل از محل تحویل بارگیری، به پای کار حمل، پس از تخلیه در محل مناسب دسته‌بندی و تا تاریخ نصب، به نحو مناسبی نگهداری شوند. لوازم بهداشتی که پیمانکار رأساً تهیه می‌نماید، باید قبل از نصب به تأیید دستگاه نظارت برسند.

ب: شیرآلات مطابق مشخصات و با نظر و تأیید دستگاه نظارت انتخاب می‌شوند.

◀ ۲۵-۱-۲ نصب لوازم بهداشتی

به طور کلی برای نصب لوازم بهداشتی، باید نکات زیر رعایت گردند:

- ۱- لوازم بهداشتی که لوله فاضلاب از زیر به آنها متصل می‌شود، باید با پیچ و مهره مقاوم در برابر خوردگی به کف محکم شوند.

- ۲- اتصال خروجی فاضلاب لوازم بهداشتی که در کف یا دیوار به شبکه فاضلاب متصل می‌شود، باید کاملاً آب‌بند باشد.
- ۳- اتصال لوله ورودی آب به لوازم بهداشتی باید به نحوی باشد که برگشت^۱ جریان اتفاق نیفتد.
- ۴- نحوه اتصال لوازم بهداشتی که به دیوار نصب می‌شوند، باید چنان باشد که وزن آنها به لوله‌ها و اتصالات داده نشوند.
- ۵- لوازم بهداشتی باید به نحوی نصب شوند که تمیز کردن سطوح آنها و نیز تمیز کردن سطوح کف و دیوار اطرافشان به آسانی میسر باشد.
- ۶- لوازم بهداشتی باید تراز و به موازات سطوح دیوارهای مجاور نصب شوند.
- لوازم یاد شده انواع گوناگون دارند که مهمترین آنها عبارتند از:

الف: توالت فرنگی

فاصله بدنه دیوار کاشی شده تا مرکز لوله فاضلاب توالت فرنگی باید برابر استاندارد کارخانه سازنده بوده و در هر مورد به تأیید دستگاه نظارت برسد. برای نمونه این فاصله برای برخی از استانداردها، ۲۲، ۳۰ و یا ۳۲ سانتیمتر می‌باشد. حداقل قطر لوله فاضلاب توالت فرنگی، ۴ اینچ است.

ب: بیده^۲

توصیه می‌شود لوله فاضلاب بیده وارد دیوار شود و فاصله روی لوله مذکور تا کف تمام شده، حدود هفت سانتیمتر باشد. بیده باید توسط یک سیفون به شبکه فاضلاب ارتباط داشته باشد. اگر قرار است بیده از کف به شبکه فاضلاب راه یابد، باید مرکز لوله فاضلاب تا دیوار مطابق استاندارد کارخانه سازنده و با تأیید دستگاه نظارت انتخاب شود. این فاصله برای یکی از استانداردها برابر ۳۰ سانتیمتر می‌باشد. در این حالت نیز لوله فاضلاب توسط سیفون به بیده نصب می‌شود. حداقل قطر فاضلاب بیده، ۲ اینچ است.

-
1. Back Flow
 2. Bidet (Francais)

پ: توالت ایرانی

فاضلاب توالت ایرانی باید برابر استاندارد کارخانه سازنده از کف تمام شده پایین‌تر باشد، این فاصله برای یک نوع توالت برابر ۲۸ سانتیمتر می‌باشد. قیر و گونی باید حدود ۵ سانتیمتر در داخل لوله فاضلاب قرار گیرد. حداقل قطر لوله فاضلاب توالت ایرانی، ۴ اینچ است. بدنه توالت باید روی قشری از ماسه نرم قرار داده شود. بدنه توالت نباید هیچگاه روی ملات یا بتن که موجبات شکستن احتمالی توالت را فراهم می‌سازد، قرار گیرد. توالت باید به نحوی نصب شود که آب به هیچوجه در محوطه آن جمع نشده و آبهای احتمالی ریخته شده در محوطه کاملاً به درون آن سرازیر گردد. توالت ایرانی باید از نوع تخت یا کشکولی باشد. انتهای فاضلاب توالت ایرانی، باید تا حدی که میسر است در داخل لوله فاضلاب قرار گیرد. فاصله مرکز لوله فاضلاب این توالت تا دیوار حداقل ۳۰ سانتیمتر و فاصله محور آن از دیوار مجاور یا هر مانع دیگر، نباید از ۳۸ سانتیمتر کمتر باشد.

ت: آبریز دیواری^۱

چنانچه به هر علت با نصب آبریز دیواری در ساختمان موافقت شده باشد، حداقل فاصله محور طولی آن تا دیوار مجاور یا هر مانع دیگر برابر ۳۸ سانتیمتر خواهد بود. فاصله مرکز فاضلاب و شیر آب آن تا کف تمام شده به ترتیب برابر ۵۰ سانتیمتر و ۱/۲ متر می‌باشد. آبریز باید با بست به دیوار متصل گردد.

ث: وان^۲

وانها معمولاً به ابعاد مختلف ساخته می‌شوند. ابعاد دو نوع از وانهای مورد استفاده ۱۷۰×۷۰ و ۹۰×۲۰۰ سانتیمتر است. مرکز فاضلاب وان از دیوارهای طرفین باید لااقل ۵۰ سانتیمتر فاصله داشته باشد. حداقل قطر فاضلاب وان، ۲ اینچ می‌باشد.

وان باید سرریز داشته باشد. دیوارهای اطراف آن باید تا ارتفاع بیست سانتیمتر بالاتر از لبه وان عایقکاری شوند، چنانچه وان توی کار نصب شود، باید لبه‌ها حداقل ۱ سانتیمتر داخل دیوار قرار

1. Urinal

2. Van (Russian)

گیرند. اگر جلوی وان دیواره داشته باشد، باید یک سوراخ به قطر تقریبی ۲ تا ۳ سانتیمتر از زیر وان به خارج یعنی روی کف حمام تعبیه گردد تا آب ناشی از بخار آب احتمالی در زیر وان با تعبیه شیب‌بندی مناسب به خارج منتقل گردد. روی عایق زیر وان تا سطح فرش کف حمام با ملات ماسه و سیمان در امتداد کف حمام پر می‌شود تا آب به راحتی از آن خارج گردد.

ج: دستشویی

فاضلاب دستشویی و نیز شیرهای پیسوار^۱ آن، باید تا کف تمام شده حدود ۵۰ سانتیمتر فاصله داشته باشد. حداقل قطر فاضلاب دستشویی، ۲ اینچ است. دستشویی باید به وسیله بست آهنی به دیوار متصل گردد. ارتفاع دستشویی تا کف تمام شده حدود ۸۰ سانتیمتر است.

چ: ظرفشویی^۲ (سینک)

فاصله مرکز فاضلاب ظرفشویی تا زمین برابر ۶۰ سانتیمتر و حداقل قطر آن ۲ اینچ است. اگر شیرهای ظرفشویی به دیوار متصل می‌شوند، باید فاصله آنها تا کف تمام شده ۱/۱۵ متر باشد. فاصله سطح فوقانی ظرفشویی تا کف نهایی برابر ۹۰ سانتیمتر می‌باشد.

ح: ماشینهای ظرفشویی و رختشویی

فاصله مرکز لوله فاضلاب و لوله آبرسانی تا زمین ۶۰ الی ۷۰ سانتیمتر است. حداقل قطر لوله فاضلاب این ماشینها، ۲ اینچ می‌باشد. لوله‌های آب و فاضلاب، نباید در پشت ماشین قرار گیرند، بلکه باید در کنار ماشینهای یاد شده واقع شوند.

خ: آب‌خوری

آب‌خوری نباید در فضای توالت و حمام نصب شود.

دهانه خروج آب باید چنان باشد که آب را به طور مورب بیرون بریزد، به طوری که آب پس از خروج روی دهانه باز نگردد. فاصله لوله فاضلاب و آب مصرفی تا زمین ۵۰ سانتیمتر و قطر فاضلاب آن حداقل، ۲ اینچ است.

1. Pissoir (Français)

2. Sink

◀ ۲۵-۱-۳ نصب شیرآلات

شیرها در نقاطی که روی نقشه‌های اجرایی تعیین شده نصب می‌گردند. قبل از نصب باید شیرها را از هرگونه آلودگی پاک و با باز و بسته کردن مکرر آنها از صحت عملکردشان اطمینان حاصل نمود.

اگر شیرآلات روی دیوار نصب می‌شوند، فاصله نصب شیر آب گرم و سرد باید برابر استاندارد باشد. معمول‌ترین فاصله بین دو شیر آب یاد شده ۱۶ و در برخی از موارد ۱۸ سانتیمتر است. فواصل نصب شیرآلات تا کف تمام شده به طور خلاصه به شرح زیر است:

الف: توالت ایرانی حدود ۴۵ تا ۵۰ سانتیمتر

ب: لوله ورود آب فلاش تانک^۱ ۱/۶۵ متر

پ: لوله ورود آب فلاش والو^۲ ۹۰ سانتیمتر

ت: شیر آشپزخانه اگر به دیوار متصل گردد ۱/۱۵ متر

ث: شیر پیسوار روشویی ۵۰ سانتیمتر

ج: شیر دوش^۳ ۸۰ تا ۹۰ سانتیمتر - لوله عمودی (علم) دوش باید توسط بست به دیوار پشت دوش متصل گردد.

◀◀ ۲۵-۲ نصب چارچوب در و پنجره و یراق‌آلات آنها

چارچوب یا قاب عنصری است که لنگه‌های در یا پنجره اعم از ثابت یا بازشو به آن متصل می‌شوند و از لحاظ جنس مواد مصرفی و طرز ساخت، می‌تواند تقسیم‌بندیهای گوناگونی به شرح زیر داشته باشد.

الف: تقسیم‌بندی با توجه به جنس مصالح

-
1. Flush Tank
 2. Flush Valve
 3. Douche (Francais)

جنس مصالح چارچوب بسته به مورد، می‌تواند فلزی (آهنی یا آلومینیومی)، چوبی و یا پلاستیکی مثلاً از نوع پی - وی - سی^۱ باشد. دور چارچوبهای آلومینیومی را قبل از نصب باید نوار نایلون^۲ پیچید و چارچوبهای آهنی باید قبل از نصب با ضدزنگ پوشانیده شوند.

ب: تقسیم‌بندی چارچوب با توجه به محل نصب

چارچوب می‌تواند در درهای ورودی یا پنجره‌ها کاربرد داشته باشد.

پ: تقسیم‌بندی چارچوبها از نظر کتیبه

چارچوب می‌تواند دارای کتیبه یا فاقد آن باشد و کتیبه نیز می‌تواند ثابت و یا بازشو باشد.

به علاوه چارچوب درها می‌تواند دارای آستانه و یا فاقد آن باشد. چارچوبهای آستانه‌دار معمولاً برای در ورودی سرویسها کاربرد دارند.

۴ ۲۵-۲-۱ نصب چارچوب برای درهای ورودی و پنجره‌ها

۲۵-۲-۱-۱ نصب چارچوب درهای ورودی

به طور کلی هنگام نصب چارچوب برای درهای ورودی، ممکن است ساختمان شمشه‌گیری و گچ و خاک و یا کاهگل شده و سطح روی دیوارها تراز و صاف باشد و یا عملیات یاد شده انجام نشده باشند.

الف: نصب چارچوب در ساختمانهایی که شمشه‌گیری انجام شده است.

در این قبیل ساختمانه‌ها چارچوب باید طوری قرار گیرد که لبه آن از تراز گچ و خاک و یا کاهگل سطح دیوارها به اندازه ضخامت سفیدکاری جلوتر باشد تا بعد از سفیدکاری (شامل اندودکاری با گچ و کشته‌کشی) رویه چارچوب با دیوارهای مجاور آن در یک سطح قرار گیرد.

ب: نصب چارچوب برای ساختمانهایی که شمشه‌گیری نشده‌اند.

در این قبیل ساختمانه‌ها ابتدا باید روی دیوار، در چهارگوشه هر سطح را کرم زد تا ضخامت کاهگل و یا گچ و خاک مشخص گردد، باید دقت شود که در هر بدنه اطاق، کرمها در یک سطح قرار

1. Chloride

2. Polyethylene Film

گیرند. پس از آن باید دو میخ کوچک روی دو کرم که در طرفین چارچوب قرار گرفته‌اند، کوبیده شود. سپس ریسمان کار بنایی را طوری روی دو میخ قرار داد که امتداد آن حداقل به اندازه ضخامت سفیدکاری شامل اندود و کشته‌کشی جلوتر از سطح کرمها قرار گیرد و پس از آن چارچوب را طوری در جای خود قرار داد که لبه آن کاملاً با ریسمان کار، آزادانه در تماس باشد.

۲-۲-۲۵-۱-۲ نصب چارچوب پنجره‌ها

معمولاً پنجره‌ها در نمای ساختمان و با کمی تورفتگی نصب می‌شوند، بنابراین در مورد نصب پنجره‌ها ابتدا باید مقدار تورفتگی نسبت به نمای ساختمان مشخص گردد و اگر نمای ساختمان انجام نشده، ضخامت آن اعم از اینکه جنس ناماسازی سنگ، آجر، سرامیک و یا اندودهای مختلف باشد، از قبل برابر نقشه‌ها و دستورالعملها تعیین شده، سپس به نصب چارچوب مبادرت گردد. در مورد پنجره‌های آلومینیومی باید دقت گردد که نایلون پیچیده شده روی چارچوبها باز نشود، زیرا علاوه بر اینکه ملات سیمان اثر نامطلوبی روی فلز آلومینیوم دارد، این نوع پنجره‌ها اکثراً کشویی هستند و باید از پر شدن ریل‌های آنها توسط ملات جلوگیری شود، به علاوه نوار نایلون از خراشیدگی احتمالی پنجره‌ها جلوگیری می‌نماید.

هنگام نصب پنجره‌ها چنانچه عرض پنجره زیاد باشد و برای تنظیم آن بخواهند از گوه استفاده کنند، باید دقت شود گوه در وسط آستانه پنجره قرار نگیرد. زیرا ممکن است موجبات کج شدن پنجره فراهم شود. معمولاً گوه‌های تنظیم را در دو طرف آستانه و طبعاً در زیر آن قرار می‌دهند.

۲-۲-۲۵-۲ چگونگی نصب چارچوبها

در موقع نصب چارچوبها باید دقت گردد که عضو فوقانی چارچوبهای هم ارتفاع، تماماً در یک تراز قرار گیرند، به علاوه هر چارچوب باید به خودی خود تراز باشد.

برای همتراز بودن عضو فوقانی چارچوبها، ابتدا یک خط تراز در محل فضای تقسیم یا راهرو ساختمان که محل قرار گرفتن بازشوهاست، روی دیوار رسم می‌شود، مبنای این خط تراز می‌تواند کف یا سقف ساختمان باشد. سپس در تمام سطوحی که قرار است چارچوب نصب شود، علامتگذاری صورت

می‌گیرد و بعد سعی می‌شود که لبه فوقانی چارچوبها تا این خط تراز فرضی به یک ارتفاع باشند. پس از تعیین محل چارچوبها جای شاخکهای چارچوب را خالی می‌کنند و چارچوب را در محل خود قرار می‌دهند و سپس اقدام به تراز کردن آن می‌نمایند. بدین نحو که ابتدا تراز را روی ضلع افقی چارچوب قرار می‌دهند، این عمل برای آن است که چارچوب به سمت راست یا چپ متمایل نباشد، این کار را با شاقول نیز می‌توان انجام داد، که در این حالت شاقول در داخل چارچوب قرار می‌گیرد. پس از انجام این عمل اقدام به شاقول نمودن سطوح بیرونی چارچوب می‌نمایند، به قسمی که سر چارچوب کاملاً قائم بوده و به سمت جلو یا عقب متمایل نباشد، پس از حصول اطمینان از شاقول و تراز بودن چارچوب، محل شاخکهای آن را با گچ دستی در محل خود تثبیت می‌نمایند. در نقاط رطوبتی پس از نصب چارچوب، گچ دستی را در نقاطی غیر از محل شاخکها، مصرف و با نصب گوه به طور موقت چارچوب را در محل خود ثابت نموده و محل شاخکها را به وسیله ماسه و سیمان محکم می‌کنند. یکی دو روز بعد که ملات ماسه و سیمان در جای خود محکم و گچها به علت رطوبت هوا سست شد، با مختصر تیشه‌کاری ملات گچ مصرف شده را از جای خود می‌کنند. پس از انجام عملیات به شرح فوق به منظور آزمایش کارهای انجام شده و جلوگیری از دوباره‌کاری، با ریسمان کار چهار گوشه چارچوب را به طور ضربدری به یکدیگر متصل می‌نمایند. چنانچه دو قطر چارچوب که ریسمان بسته شده آزدانه با یکدیگر تماس داشته باشند، نشانگر آن است که کار به نحو صحیح انجام شده است. در هنگام نصب چارچوبهای دارای کتیبه، باید دقت نمود که چارچوب کاملاً به زیر نعل درگاه نچسبد و حداقل ۱ تا ۲ سانتیمتر فاصله داشته باشد تا در صورت نشست ساختمان به چارچوب فشار وارد نگردد. به طور کلی باید سعی شود که چارچوب متحمل بار ساختمان نگردد، مگر اینکه این موضوع در نقشه‌ها پیش‌بینی و محاسبه شده باشد.

اگر چارچوب دارای آستانه باشد، باید در موقع نصب آن ترتیبی اتخاذ شود که رقوم روی آستانه از کف اصلی ساختمان حدود ۱ تا ۲ سانتیمتر بالاتر باشد، واضح است که کاربرد این نوع چارچوب در جایی است که بخواهند یک قسمت از ساختمان از سایر قسمتها جدا باشد، آشپزخانه، حمام، دستشویی و توالت از جمله این موارد است.

در مورد چارچوبهای بدون آستانه، باید چارچوب طوری نصب شود که پایین‌ترین قسمت آن از کف تمام شده ساختمان، طبق نقشه حدود ۵۰ میلیمتر پایین‌تر باشد. در این حالت کفهای دو طرف با یکدیگر ارتباط خواهند داشت.

در مورد شاخک چارچوب، بخصوص در مورد چارچوبهای کتیبه‌دار، باید دقت گردد که شاخک از بالای چارچوب حدود ۲۰ تا ۳۰ سانتیمتر پایین‌تر باشد تا در موقع کندن محل شاخکها و جاگذاری آنها زیر نعل درگاه خالی نشده و ایجاد خطر ننماید.

در چارچوبهای فلزی فاصله بین چارچوب و دیوار با دوغاب ماسه و سیمان پر می‌شود و این ملات‌ریزی به آهستگی انجام می‌گردد تا رانش ملات باعث قوسدار شدن عضو قائم چارچوب نگردد، برای اطمینان بیشتر می‌توان با واداشتن یک عدد چهارتراش چوبی در وسط ارتفاع چارچوب، هنگام ریختن ملات از تغییر شکل آن جلوگیری کرد. بدیهی است چهارتراش فوق‌الذکر تا محکم شدن ملات، باید در محل یاد شده باقی بماند.

۴ ۲۵-۲-۳ نصب یراق‌آلات

تمامی یراق‌آلات درها و پنجره‌ها، باید قبلاً به تصویب دستگاه نظارت برسد. نصب قفل، دستگیره، لولا و سایر لوازم در و پنجره، باید با نهایت دقت و ظرافت صورت گیرد. اصولاً نصب یراق‌آلات با پیچ انجام می‌گردد، پیچها باید به دقت پیچانده شوند و از کوبیدن آنها جداً خودداری گردد. لولای درهای بیرونی بنا، باید چنان نصب گردند که امکان جدا کردن لولا از خارج ساختمان در حالی که در بسته است، وجود نداشته باشد، باید بین اندازه تمام قطعات یراق‌آلات، بار وارد به آنها و کاری که باید انجام دهند، تناسب وجود داشته باشد. به علاوه در نصب یراق‌آلات رعایت نکات زیر الزامی است:

الف: یراق‌آلات در و پنجره باید مناسب با ابعاد در و پنجره بوده و در برابر زنگزدگی مقاوم باشند.
ب: یراق و ریل پنجره‌های کشویی، باید به صورتی باشند که قرقره‌ها در حین حرکت از ریل خارج نشوند.

پ: برای در و پنجره‌ها، باید از قرقره‌های بلبرینگی روکشدار استفاده شود که در حین حرکت ایجاد صدا ننمایند.

ت: زاویه گردش لولای در و پنجره‌های لولایی قائم و افقی، باید طوری باشد که لنگه پنجره حداقل ۹۰ درجه گردش کند.

ث: در صورتی که در نقشه‌ها محل قرار گرفتن لولاها مشخص نشده باشد، محل نصب آنها به ترتیب زیر خواهد بود:

۱- در پنجره‌های به ارتفاع ۴۰ تا ۱۰۰ سانتیمتر، فاصله لولا تا زیر و بالای پنجره حدود ۱۰ سانتیمتر

۲- در پنجره‌های به ارتفاع ۱۰۰ تا ۱۴۰ سانتیمتر، این فاصله برابر ۱۸ سانتیمتر و در پنجره‌های بلندتر که دارای ارتفاع ۲۰۰ سانتیمتر یا بیشتر باشند، فاصله محور لولا از بالای پنجره ۲۳ و از پایین ۳۰ سانتیمتر خواهد بود.

۳- در پنجره‌هایی که محور گردش افقی است، باید وسیله‌ای تعبیه شود (ضامن) که پنجره را در حالت‌های مختلف بازشو، ثابت نگاه دارد.

۲۵-۳ دودکشها

دودکشها برای هدایت دود یا گازهای حاصل از سوخت وسایل حرارتی در ساختمان تعبیه می‌شوند، اگر مجرای ایجاد شده فقط به منظور خارج نمودن گاز و بوهای نامطبوع ساختمان به خارج از بنا باشد، هواکش نامیده می‌شود. مانند هواکش سالنهای کارخانجات، آشپزخانه‌ها، سالنهای اجتماعات و نظایر آنها.

۲۵-۳-۱ چگونگی تخلیه دود از دودکش

تخلیه دود و گازهای داخل ساختمان به وسیله دودکش، بر اساس تفاوت وزن مخصوص گازهای داخل مجرای دودکش، نسبت به هوای خارج انجام می‌گردد. هرچه این اختلاف بیشتر باشد، نیروی رانش بیشتر است، بنابراین سطح مقطع لازم برای یک دودکش، باید مناسب با ارتفاع دودکش، شکل مقطع آن، میزان سوخت منبع حرارتی و نوع سوخت استفاده شده محاسبه گردد. جنس دودکش از لوله سیمانی، آزیست - سیمان و یا آجر است. سطوح داخلی دودکشهای آجری، باید با اندود کاملاً صاف گردد، تا دود به راحتی از داخل دودکش عبور نماید.

۴ ۲۵-۳-۲ شکل مناسب برای دودکش و چگونگی و محل نصب آن

شکل مناسب برای مقطع دودکش، دایره است. باید سعی شود که دودکشها در دیوارهای داخلی قرار گیرند. قراردادن دودکش در دیوارهای خارجی، بخصوص در مناطق سردسیر، کارایی دودکش را با اشکال مواجه می‌سازد. چنانچه قطر دودکش زیاد باشد و باعث بریدگی دیوار ساختمان گردد، می‌توان با تأیید دستگاه نظارت از دودکش با مقطع مربع و یا مربع مستطیل استفاده نمود، دودکشهای مربع مستطیل معمولاً از جنس آزیست - سیمان ساخته می‌شوند و نسبت عرض به طول آنها ۲ به ۳ می‌باشد.

برای هر وسیله حرارتی باید دودکش جداگانه‌ای نصب گردد.

ارتفاع انتهایی دودکش از بلندترین نقطه ساختمان با دستور دستگاه نظارت تعیین می‌گردد. این ارتفاع نباید از ۱ متر کمتر باشد. اگر ارتفاع دودکش از بلندترین نقطه بام با شیروانی پایین‌تر باشد، خروج دود با اشکال مواجه می‌شود و کار مرکز حرارتی ساختمان مختل می‌گردد.

در صورتی که مجرای دودکش در مجاورت ساختمان دیگری قرار داشته باشد که ارتفاع آن از ساختمان موردنظر بیشتر باشد، ارتفاع دودکش باید از ساختمان مجاور بلندتر باشد، این اضافه ارتفاع نیز کمتر از یک متر نخواهد بود. بدین ترتیب چنانچه ارتفاع ساختمان مجاور یک ساختمان به هر علت افزایش یابد، باید ارتفاع دودکش ساختمان کوتاهتر، مورد بررسی و تجدید نظر قرار گیرد. دودکش نباید در مسیر خود منفذ داشته باشد. زیرا وجود منفذ در مجرای دودکش باعث کاهش قدرت آن می‌گردد. در طراحی دودکش باید دقت شود که هیچگونه بار خارجی بر دودکش وارد نشود. محل دودکش باید طوری در نظر گرفته شود که از نعل درگاهها و همچنین از شیروانیهای چوبی دور باشد تا تولید آتش‌سوزی ننماید. دودکشها عموماً باید شاقولی نصب گردند، در موارد استثنائی و در صورت اجبار با تأیید دستگاه نظارت می‌توان دودکش را به طور مورب و تا ۶۰ درجه نسبت به افق نصب نمود. چنانچه دودکش به زانو نیاز داشته باشد، زاویه زانوها باید بین ۴۵ تا ۶۰ درجه باشد.

سطح مقطع دودکش در قسمت افقی، باید $1/5$ برابر سطح مقطع آن در قسمت قائم باشد.

برای دودکشها معمولاً کلاهکی از جنس ورق گالوانیزه به شکل H نصب می‌کنند تا ضمن تخلیه دود، از ورود نزولات جوی در آن جلوگیری شود. در دودکشهای بزرگ، در قسمت پایین دودکش دریچه بازدید قرار می‌دهند تا در مواقع لزوم خاکستر جمع شده را خالی نمایند. در محاسبه سازه‌ای دودکشهای

مرتفع و مستقل از ساختمان، باید مسئله فشار باد و واژگونی و زلزله مد نظر قرار گیرد. در مورد زمان تناوب اصلی نوسان دودکشها، استاندارد شماره ۲۸۰۰ مؤسسه استاندارد و تحقیقات صنعتی ایران ملاک عمل خواهد بود.

◀ ۲۵-۳-۳ محاسبه قطر دودکشها

قطر دودکشها را در دستگاه متریک می‌توان از رابطه:

$$D = 52 \sqrt{\frac{GT_K}{VP_B}}$$

محاسبه نمود که در آن D قطر دودکش گرد بر حسب سانتیمتر و G میزان عبور دود از دودکش بر حسب کیلوگرم بر ثانیه و T_K دمای متوسط دود بر حسب درجه کلونین، P_B فشار هوا بر حسب سانتیمتر جیوه و V سرعت دود بر حسب متر در ثانیه می‌باشد.

در سیستم واحدهای انگلیسی

$$D = 11.7 \sqrt{\frac{GT_G}{VP_B}}$$

D قطر دودکش بر حسب اینچ، G میزان عبور دود از دودکش بر حسب پوند بر ثانیه و T_G دمای متوسط دود بر حسب فارنهایت مطلق و P_B فشار هوا بر حسب اینچ جیوه و V سرعت بر حسب فوت در ثانیه می‌باشد.

◀◀ ۲۵-۴ تمیزکاری ساختمانها

منشأ آلودگی ساختمانها عبارتند از:

الف: آلودگی ناشی از محیط

یکی از مهمترین عواملی که باعث آلودگی محیط می‌شود، مواد حاصل از سوختن نفت است که به صورت دوده، بخار، گازهای انیدرید سولفور، آمونیاک، متان، استیلین و ترکیبات آلی ظاهر می‌شود.

ب: سایر عوامل آلوده کننده که عبارتند از:

- ۱- زنگزدگی آهن آلات مصرفی در ساختمانها که در حین ساخت روی آنها با ضدزنگ پوشانده نشده است.
- ۲- خزه‌ها، گل‌سنگها و سایر رستنیهای نظیر آنها
- ۳- شوره‌زدگی ناشی از رطوبت موضعی نظیر نشت آب از لوله‌های معیوب و یا بالا آمدن رطوبت در محل تماس دیوار با خاک مرطوب
- ۴- شوره قیر در روی نما، ناشی از اصلاح یا ترمیم عایق‌کاریها
- ۵- صدمات عمدی، شعارنویسی و نصب اعلامیه‌های مختلف روی نمای ساختمانها
- ۶- مرور زمان و کهنه شدن

◀ ۲۵-۴-۱ روشهای تمیزکاری

انتخاب روش تمیزکاری موضوعی با اهمیت است، زیرا اگر از روش نامناسب استفاده شود، ممکن است موجب خسارت گردد. هنگام انتخاب روش علاوه بر هزینه، سرعت و سهولت کار، نوع و شرایط محیطی نیز باید در نظر گرفته شود. مهمترین روشهای تمیزکاری عبارتند از:

۲۵-۴-۱-۱ آبپاشی

آب فقط به میزانی به سطح نما پاشیده می‌شود که آلودگیهای سطح موردنظر را نرم کند. آبپاشی بیش از حد علاوه بر آنکه تأثیری ندارد، ممکن است از راه ترکهای احتمالی سطوح به دورن ساختمان نفوذ کرده و به آن آسیب برساند. آبپاشی باید از بالا به پایین انجام شود تا آب اضافی در حین پایین آمدن موجب تر شدن قسمتهای زیرین و در نتیجه نرم شدن آنها گردد. برای پاک کردن کامل آلودگیها، پس از آبپاشی باید از برسهای مویی و یا سیمی، بسته به مورد و یا از سنگ ساب استفاده نمود. این روش موضعی میسر است که آلودگی سطحی بوده و یا مواد قابل حل در آب به سطح نما چسبیده باشند.

۲۵-۴-۱-۲ ماسه پاشی خشک^۱

برای تمیز کردن لایه‌های ضخیم آلودگی، می‌توان از روش ماسه پاشی به طریق خشک استفاده نمود. در این روش ماسه تیز گوشه تحت فشار به سطح مورد نظر پاشیده می‌شود تا آلودگیها را خراشیده و جدا نماید. این روش موقعی میسر است که نمای ساختمان از مصالح محکم ساخته شده و ماسه پاشی بر روی آن اثر نامطلوبی نداشته باشد، برای دستیابی به نتیجه مطلوب، باید بلافاصله پس از ماسه پاشی سطح مورد نظر با آب شسته شود تا گردوغبار ایجاد شده پاک گردد. پیمانکار باید ایمنی کارگران خود را از هر لحاظ تأمین نماید.

۲۵-۴-۱-۳ ماسه پاشی تر^۲

این روش شبیه ماسه پاشی خشک است با این تفاوت که در این طریقه آب داخل جریان هوا و ماسه می‌شود و در نتیجه از ایجاد گردوخاک در محل اجرای کار جلوگیری می‌نماید. در این روش نیز پس از خاتمه عملیات ماسه پاشی، سطح مورد نظر باید با آب شسته شود.

۲۵-۴-۱-۴ تمیزکاری مکانیکی

ابزار مورد استفاده در این روش، سنگ سمباده و برسهای دوارند که با وسایل مکانیکی کار می‌کنند، این ابزار آلودگیهای سطوحی را که در اثر عوامل جوی آسیب دیده‌اند، تمیز می‌نمایند. از ابزار دستی مثل اسکنه، برسهای مویی زبر یا فلزی (غیر آهنی) و یا سیم فولادی ضد زنگ و سنگ ساب، برای تکمیل ابزارهای مکانیکی، مخصوصاً برای نقاطی که استفاده از این وسایل به سادگی میسر نباشد نیز، می‌توان استفاده کرد. پیمانکار باید وسایل ایمنی عوامل اجرایی را به نحو احسن تأمین نماید.

-
1. Dry Sand Blasting
 2. Wet Sand Blasting

۲۵-۴-۱-۵ تمیزکاری شیمیایی

بهترین محلول شیمیایی شناخته شده برای تمیزکاری، اسید فلئوریدریک است، که به صورت محلول رقیق به تنهایی و یا مخلوط با اسید فسفریک به کار برده می‌شود. اسید را به وسیله مناسبی به سطح آلوده می‌زنند و سپس با آب آن را شسته، در صورت نیاز آلودگیهای سست و نرم شده را با برس تمیز می‌کنند. اجرای این روش باید توسط افراد خبره صورت گیرد.

ماده شیمیایی دیگری که برای تمیزکاری به کار برده می‌شود، محلولهای حاوی سود سوزآور است که باید با احتیاط کامل آنها را به کار برد. به طور کلی استفاده از مواد پاک‌کننده شیمیایی، باید طبق توصیه کارخانه سازنده باشد و به تأیید دستگاه نظارت برسد.

◀ ۲۵-۴-۲ روشهای تمیزکاری مناسب برای انواع نماها

الف: سنگهای آهکی

برای تمیز کردن این سنگها می‌توان از روش آبپاشی استفاده نمود، ولی برای از بین بردن لکه‌های قهوه‌ای رنگ که اغلب بعد از تمیز کردن ظاهر می‌شود، این آبپاشی باید مکرر باشد.

ب: سنگهای آذرین

مهمترین سنگهای آذرین، گرانیت است. سنگهای آذرین را می‌توان به روش آبپاشی، ماسه‌پاشی خشک و یا تر تمیز نمود. تمیزکاری این سنگها با اسید فلئوریدریک رقیق و یا بی‌فلئورور آلومینیوم رقیق نیز میسر است.

پ: نماهای آجری

پاک کردن نماهای آجری به دلیل اینکه بیش از سایر نماها مورد استفاده قرار می‌گیرند، از اهمیتی ویژه برخوردار و به شرح زیر است:

۱- پاک کردن ملات

اولین کاری که بعد از اتمام ساختمان باید انجام شود، پاک کردن گردوخاک، لکه‌های ملات روی آجرها تا حد امکان به وسیله کاردک و برس سیمی می‌باشد. از محلول رقیق اسید کلریدریک نیز می‌توان استفاده نمود. هر بار باید قسمت کوچکی از نما یعنی سطحی در

حدود ۱ تا ۲ مترمربع را تمیز نمود. روش تمیزکاری بدین نحو است که پس از مرطوب کردن نمای آجری، محلول اسید با وسیله مناسب به سطح آجر مالیده و بعد از ۵ تا ۱۰ دقیقه دیوار با آب شسته می‌شود.

۲- تمیز کردن شوره‌ها (سفیدکها)

شوره غالباً به صورت بلورهای ریز البیاف می‌باشد که در سطح آجرها نمایان می‌گردد. سفیدکها می‌توانند دارای منشأ سولفاتی، کربناتی، کلروری و نیتراتی باشند. قسمت عمده شوره را می‌توان با برس سیمی یا جارو پاک کرد و با آب شست. اگر شوره کاملاً پاک نشده باشد، می‌توان این روش را تکرار کرد. اگر نتوان شوره را با این طریق به طور کامل پاک نمود، باید نما را با محلول مناسب اسید کلریدریک شستشو داد.

شوره سبز رنگ که گاهی اوقات در سطح آجرها دیده می‌شود، به علت املاح وانادیوم است که در خاک آجر وجود دارد، این شوره را می‌توان با محلول سود سوزآور با غلظت سیصد گرم در لیتر پاک نمود. این عمل خود ایجاد رسوبات سفید رنگی بر روی کار می‌نماید که می‌توان آنها را پس از سه روز با آب شست و از بین برد.

۲۶

دستورالعمل‌های حفاظتی و ایمنی
کارگاه‌های ساختمانی

۱-۲۶ کلیات

اجرای کارهای ساختمانی شامل مراحل متعددی است که ضمن آن افراد با ماشین‌آلات، ابزار و مصالح گوناگون سر و کار دارند. این ویژگیها امکان وقوع حوادث را برای نیروی انسانی افزایش می‌دهد. محافظت از نیروی انسانی در قبال حوادث ناشی از کار، از اهمیت ویژه‌ای برخوردار است. از این رو باید ابزار و ماشین‌آلات به طور مستمر، مورد بازرسی کامل قرار گرفته و از سالم بودن آنها اطمینان حاصل شود. در بکارگیری ماشینها نیز باید از افراد با تجربه استفاده شود. برای تأمین ایمنی کارگاه‌های ساختمانی، باید همه کارها با برنامه‌ریزی و رعایت اصول فنی انجام گرفته و تدابیر لازم برای مقابله با خطرات ناشی از کار فراهم شود.

در تجهیز کارگاه باید تمامی عوامل، وسایل و نیروی انسانی مورد نیاز برای حفاظت افراد، محل کارگاه، تجهیزات و ماشین‌آلات در مقابل عوامل اقلیمی، حریق، جانوران و غیره فراهم شده باشد. در این راستا باید تسهیلات مورد نیاز برای سکونت، تهیه مواد غذایی، آب آشامیدنی سالم، وسایل بهداشتی و سایر سرویسهای لازم فراهم شود.

برنامه‌ریزی کارگاهی باید طوری باشد که هنگام کار یا تخلیه مصالح، مزاحمتی برای همسایگان و سایرین ایجاد نشود. از انجام کارهای پر سر و صدا در شب خودداری شود. در صورتی که لازم است کاری در شب انجام شود، باید قبلاً اجازه شهرداری و مقامات مسئول کسب شود.

این فصل شامل مقررات حفاظتی و ایمنی هنگام انجام عملیات ساختمانی اعم از تخریب، گودبرداری احداث بنا و نیز ایمنی در به کار گرفتن وسایل، تجهیزات و ماشین‌آلات ساختمانی است.

۱-۲۶-۲ تسهیلات رفاهی کارکنان

۱-۲-۲۶ کلیات

نیازهای اولیه کارکنان یعنی خوراک، مسکن و بهداشت باید در محل کارگاه به بهترین نحو برآورده شود. کیفیت و کمیت خوراک در کارگاه، محل مناسب غذاخوری و زمان کافی و منظم برای صرف غذا از

اهمیت ویژه‌ای برخوردار است. محل سکونت کارکنان، باید در محیطی مناسب که حتی‌المقدور مصون از تغییرات جوی، باد، باران، سرما و گرما است انتخاب شود. اوقات فراغت کارکنان باید به نحوی مناسب پر شود، آموزش مرتبط با کار و در ساعات فراغت، توسط مسئولین فنی، نه تنها موجب افزایش سرعت کار است، بلکه در پایان باعث رشد کارگران خواهد شد.

۲-۲-۲۶ تأمین وسایل رفاهی برای حفظ سلامت کارکنان

پیمانکار باید تسهیلات رفاهی و بهداشتی را متناسب با تعداد افراد و موقعیت محلی در نظر گیرد. ساختمانهای موقت باید ایستایی کافی داشته و از نور کافی برخوردار باشند. پیمانکار باید وسایل کمکهای اولیه و نیز برخی داروهای ضروری را برای افراد فراهم نماید تا در صورت بروز سوانح در دسترس قرار گیرند، در نقاطی که ۵۰ نفر و یا بیشتر مشغول کار هستند، باید حداقل یک نفر مسئول کمکهای اولیه در محل حضور داشته باشد، این شخص باید آموزشهای لازم را دیده باشد تا در صورتی که افراد سانحه دیده و یا در حین کار مریض شدند، قبل از مراجعه به پزشک دچار مشکل نشوند. در جایی که بیش از ۱۰ و کمتر از ۵۰ نفر مشغول کار هستند، یک جعبه کمکهای اولیه مناسب و مجهز کفایت می‌کند. در کلیه کارگاهها باید آب آشامیدنی سالم به مقدار کافی در دسترس قرار گیرد، همچنین باید به تعداد کافی دستشویی، توالت و دوش طبق اصول بهداشتی برای کارکنان مهیا باشد. به ازای هر ۲۵ نفر، باید حداقل یک توالت تا ۱۰۰ نفر و از ۱۰۰ نفر به بالا به ازای هر ۳۵ نفر اضافی یک توالت در نظر گرفته شود. شستشو و گندزدایی مرتب توالتها الزامی است.

۳-۲۶ مشخصات و موارد کاربرد وسایل حفاظت فردی در کارگاه‌های ساختمانی

۱-۳-۲۶ کلیات

وسایل حفاظت فردی که برای مقابله با خطرات ناشی از کار استفاده می‌شوند، عبارتند از: کلاه ایمنی، عینک و نقابهای حفاظتی، کفش و پوتین حفاظتی، دستکش، ماسک حفاظتی، کمر بند، لباسهای ایمنی و سایر وسایلی که متناسب با نوع کار، کارگران را از خطر محافظت می‌کند.

پیمانکار موظف است وسایل فوق را متناسب با نوع کار فراهم نموده و ضمن دادن آموزشهای لازم به کارگران، مراقبت نماید که از وسایل، استفاده صحیح به عمل آید. عدم استفاده از وسایل حفاظتی، قصور در انجام وظیفه محسوب می‌گردد.

پیمانکار موظف است به وسیله مسئولان فنی خود صحت عملکرد وسایل حفاظتی را مرتباً مورد بازرسی قرار داده و در صورت لزوم نسبت به تعمیر یا تعویض آنها اقدام نماید تا پیوسته ایمنی کارگران فراهم باشد.

۲-۳-۲۶ ویژگیها و موارد کاربرد وسایل حفاظت فردی

۱-۲-۳-۲۶ ویژگیهای وسایل حفاظت فردی

تمامی وسایل حفاظت فردی و لباسهای ایمنی مورد استفاده، باید از نظر مشخصات فنی ساخت و کیفیت مواد مورد استفاده مطابق با استانداردهای ایرانی زیر باشد:

استاندارد شماره ۱۳۷۷: ویژگیهای پوشاک ایمنی برای جوشکاران

استاندارد شماره ۱۳۸۱: ویژگیهای کلاههای ایمنی صنعتی برای کارهای سبک

استاندارد شماره ۱۳۸۳: ویژگیهای چکمه لاستیکی

استاندارد شماره ۱۳۷۵: ویژگیهای کلاههای ایمنی برای کارهای سنگین

استاندارد شماره ۱۱۲۶: عینکها و نقابهای حفاظتی سبز رنگ برای استفاده در صنایع فولادکاری

استاندارد شماره ۱۱۳۶: کفشها و پوتینهای ایمنی

استاندارد شماره ۱۳۷۴: ویژگیهای حفاظتهای صنعتی چشمی
 استاندارد شماره ۱۶۴۵: ویژگیها و روشهای آزمایش دستکشهای لاستیکی برای مصارف الکتریکی
 استاندارد شماره ۱۷۶۱: ویژگیهای وسایل ایمنی برای حفاظت چشم و چهره و گردن در مقابل
 تشعشع حاصل از جوشکاری و عملیات مشابه
 استاندارد شماره ۱۷۶۴: ویژگیهای دستکشهای چرمی ساقدار برای جوشکاران
 تا زمانی که استاندارد ایرانی در پاره‌ای از موارد تدوین نشده باشد، در درجه اول استانداردهای سازمان
 بین‌المللی استاندارد ISO معتبر خواهد بود و در صورت نبودن استاندارد مذکور به ترتیب استانداردهای
 بریتانیایی BS و آلمانی DIN ملاک عمل قرار خواهند گرفت.

۲۶-۳-۲-۲ موارد کاربرد وسایل حفاظت فردی

پیمانکار موظف است لباس کار را متناسب با نوع کار در اختیار کارگران قرار دهد. لباس کار باید طوری باشد که کارگر بتواند به راحتی وظایف خود را انجام دهد و موجب بروز سوانح نگردد، اندازه لباس نیز باید متناسب با وضعیت کارگران باشد، به کارگرانی که با مواد شیمیایی کار می‌کنند، باید علاوه بر لباس کار، بر حسب نوع کار وسایل حفاظتی لازم از قبیل پیش‌بند، کفش، دستکش مخصوص، عینک و در صورت وجود گازهای سمی، وسایل تهویه تنفسی (رسپراتور)^۱ داده شود.

در محیط‌های مرطوب و در مورد کارهایی که در آب انجام می‌شود، پیمانکار باید به تناسب نوع کار، کفش و یا چکمه‌های لاستیکی و در صورت لزوم دستکشهای غیر قابل نفوذ، تهیه و در دسترس کارگران قرار دهد.

کارگرانی که در معرض گردوغبارهای سمی و زیانبار نظیر آذیست، دود و یا غبار غلیظ قرار می‌گیرند باید از رسپراتور و یا وسایل مشابه استفاده نمایند.

در مواردی از قبیل سمباده‌زنی، جوشکاری و تراشکاری که نوع کار، خطراتی را متوجه چشم کارگران می‌سازد پیمانکار موظف است عینک و نقاب مخصوص در دسترس کارگران قرار دهد.

برای کارگرانی که به هنگام کار در معرض سقوط اجسام سنگین قرار دارند، باید کلاه و کفش حفاظتی مقاوم در نظر گرفته شود، همچنین در کارهایی نظیر تخریب، حفاری و کار در ارتفاع باید کارگران به کلاه ایمنی مجهز شوند.

کارگرانی که در ارتفاع بیش از سه متر کار می‌کنند و احتمال سقوط آنها وجود دارد، باید به کمربند حفاظتی و طناب نجات مجهز باشند و اقدامات احتیاطی برای جلوگیری از سقوط آنان به عمل آید. افرادی که در چکشی کردن بتن یا اندود کار می‌کنند، باید به عینک، دستکش لاستیکی و زانوبند حفاظتی مجهز شده باشند، همچنین کارگرانی که به پخش آسفالت مشغولند، باید به دستکش و ساعدبند و ماسک حفاظتی مجهز باشند.

برای حفاظت دست جوشکاران و کارگران ساختمانی در برابر اجسام داغ و اشیائی که دارای گوشه و لبه‌های تیز هستند، باید از دستکش‌های چرمی ساقه‌دار استفاده شود.

خطرات دیگری که ممکن است کارگران را تهدید کند، عبارتند از استنشاق مواد مضر، تماس پوست با مواد زیانبار و یا صداهای ناهنجار و ارتعاشات مداوم. این عوامل ممکن است در کارگران ایجاد بیماری‌های حاد و یا مزمن نموده و یا آنها را مسموم نماید، این گونه مواد می‌توانند حساسیت‌زا، فیبروزن و یا سرطان‌زا باشند. گردوغبار الیاف می‌تواند برای سلامتی خطرناک باشد. کادمیم، سرب، آزبست، سیمان مرطوب یا گردوغبار چوب‌های جنگلی سخت ممکن است باعث التهابات پوستی، آگزما، آسم و یا سایر بیماری‌های مزمن شوند، حتی گردوغبار معمولی نیز در مقادیر زیاد می‌تواند باعث تحریکات ریوی شود، از این رو حتی اگر کارگران از پوشش حفاظتی استفاده می‌کنند، نباید برای مدت طولانی در معرض این عوامل قرار گیرند. در مورد آزبست، از آنجا که بعضی از بیماری‌ها در اثر بکارگیری مصالح آزبستی یک دوره اختفای طولانی بین ۲۰ تا ۳۰ سال را به همراه دارند، باید دقت لازم در کار با این مصالح مبذول گردد، حتی‌الامکان باید از مصالح جایگزین استفاده شود و مادامی که استفاده از مصالح آزبستی ممنوع نشده باید افراد هنگام استفاده از فرآورده‌های سیمان - پنبه نسوز مجهز به لباس‌های ایمنی باشند و برای سوراخ و یا اره کردن این فرآورده‌ها از وسایل برقی با دور سریع استفاده ننمایند.

۴-۲۶ رعایت نکات ایمنی در کاربرد وسایل و تجهیزات

به کارگیری صحیح ابزار و ماشین‌آلات، می‌تواند عامل مهمی در پیشگیری از وقوع حوادث باشد، لذا باید همواره ماشینها و وسایل نقلیه مربوط به کار، توسط افراد آموزش دیده و ماهر هدایت شده و کار آنها دائماً تحت نظر باشد.

هر ابزار برای کاری خاص ساخته شده، لذا باید ماشینها و ابزار متناسب با نوع کار انتخاب شوند، همچنین وسایل باید با توجه به ظرفیت، توان برابری و نوع کاربرد، مورد استفاده قرار گیرند. برای ارزیابی انجام عملیات توسط ماشین‌آلات، باید با سازنده مشورت و از تناسب کار با ماشین اطمینان حاصل شود.

هنگام استفاده از جرثقیلها و وسایل مشابه، باید از علائم استاندارد استفاده شود، از این رو ضروریست تمام افرادی که با این گونه وسایل کار می‌کنند قبلاً آموزش لازم را برای آشنایی و به کار بردن علائم مذکور دیده باشند.

اطاق فرمان جرثقیل باید طوری ساخته شده و استقرار یافته باشد که راننده همواره دید لازم برای انجام عملیات را داشته باشد.

در استفاده از بالابرها، بلند کردن بار بیش از ظرفیت مجاز ممنوع است، همچنین رانندگان بالابرها نباید هنگام داشتن بار، دستگاه را ترک نمایند.

ماشینها و ابزارها باید مرتباً بازرسی و توسط افراد ذی‌صلاح، تعمیر و نگهداری شوند.

۵-۲۶ ایمنی در استفاده از نردبانها

۱-۵-۲۶ تعریف

نردبان وسیله‌ای است ثابت یا متحرک که به منظور بالا رفتن و یا پایین آمدن مورد استفاده قرار می‌گیرد. انواع نردبانها عبارتند از: نردبان ثابت، متحرک، قابل حمل، دوطرفه، کشویی و ...

۲۶-۵-۲ ویژگیها و موارد کاربرد انواع نردبانها

کلیه نردبانهایی که در کارهای ساختمانی مورد استفاده قرار می‌گیرند، باید از لحاظ مشخصات مطابق با استانداردهای معتبر بوده و یا توسط افراد ذیصلاح، طراحی و ساخته شده باشند، تکیه‌گاهها، پایه‌ها و سایر اعضای نردبان باید استحکام کافی برای تحمل بارهای وارده را داشته باشند.

هنگام استفاده از نردبان رعایت موارد زیر ضروری است:

نردبانهای قابل حمل باید طوری قرار داده شوند که پایه نردبان در جای ثابتی قرار گرفته و تکیه‌گاه بالا نیز استحکام کافی برای تحمل بارهای وارده را داشته باشد. چنانچه نردبان در محلی که احتمال لغزش دارد قرار داده می‌شود، باید به وسیله گوه و یا سایر وسایل مشابه تثبیت شود. فاصله پای نردبان از دیوار، باید حداقل $\frac{1}{4}$ ارتفاع نردبان باشد، مثلاً برای نردبان با ارتفاع صعود ۸ متر، باید فاصله پایه از دیوار حداقل ۲ متر باشد. نردبان را باید در محلی قرار داد که احتمال نشست یا فرورفتگی تکیه‌گاه وجود نداشته باشد.

برای اینکه رفت و آمد روی نردبان به سهولت صورت گیرد، باید فاصله پله‌ها حدوداً ۲۵۰ تا ۳۰۰ میلیمتر باشد. در مواردی که رفت و آمد روی نردبان زیاد است و یا در ساختمانهای بیش از دو طبقه، باید برای بالا رفتن و پایین آمدن از نردبانهای جداگانه استفاده شود.

افزودن طول نردبان به وسیله قرار دادن جعبه یا بشکه در زیر پایه‌ها و یا اتصال دو نردبان کوتاه برای دستیابی به طول بیشتر، ممنوع است.

نردبانهای یکطرفه به طول بیشتر از ۱۰ متر، نباید به کار برده شوند. در نردبانهای ثابت در هر ۹ متر باید یک پاگرد تعبیه شود و هر قطعه از نردبان که حد فاصل بین دو پاگرد است، باید به نحوی قرار گیرد که در امتداد قطعه قبلی نباشد. به علاوه نردبان و پاگرد پله به وسیله نرده محافظت گردند.

انتهای نردبان باید حداقل یک متر از تراز کفی که برای رسیدن به آن مورد استفاده قرار می‌گیرد، بالاتر واقع شود.

عرض سکویی که برای پیاده شدن از نردبان در بالا قرار می‌گیرد، نباید از ۰/۵ متر کمتر باشد. این سکو باید به وسیله نرده محافظت شود.

در نردبانهای دوطرفه، لولای بالا باید همواره روغنکاری شود، به طوری که حرکت آن به سهولت انجام پذیرد.

معمولاً نردبانهای کشویی^۱ تا طول ۱۰ متر دو قطعه و بلندتر از آن سه قطعه هستند، در این نردبانها باید در محل اتصال قطعات و کسوها، ضامن تعبیه شده باشد و قبل از استفاده، از ثابت بودن محل اتصال اطمینان حاصل شود. این نردبانها باید برای استقرار افراد مجهز به کابین مناسب باشند. نردبان نباید رنگ‌آمیزی شود و پایه‌ها و پله‌های آن باید عاری از مواد روغنی و لغزنده باشد. نردبانهایی که پله‌ها و یا پایه‌های آنها معیوب هستند و یا دارای ترک و نقص می‌باشند، نباید مورد استفاده قرار گیرند.

◀ ۶-۲۶ ایمنی در برپا کردن و استفاده از داربست

◀ ۶-۲۶-۱ تعریف

داربست جایگاه و تکیه‌گاهی است موقت که هنگام اجرای عملیات ساختمانی در ارتفاع، برای نگهداری و حفظ کارگران، مصالح ساختمانی و ابزار کار به کار برده می‌شود. داربستها بسته به نوع استقرار به صورت ساده، معلق، پیش آمده، قابل نوسان، مستقل، برجی و غیره به کار می‌روند.

◀ ۶-۲۶-۲ ایمنی در برپا کردن داربست

مصالح اولیه برپاداری داربست اعم از چوب، فولاد و یا مصالح مناسب دیگر، باید از نوع سالم و مرغوب انتخاب شود، ویژگیهای مصالح مورد استفاده، باید از مشخصات ذکر شده در فصل دوم متابعت نماید.

داربست باید با اصول صحیح طراحی شود، به نحوی که اجزا و تکیه‌گاههای آن ظرفیت پذیرش چهار برابر بار یا فشار مورد نظر را داشته باشند.

نصب، تغییر، تعمیر و یا پیاده نمودن اجزای داربست باید توسط داربست‌بند ماهر انجام پذیرفته و قبل از بهره‌برداری، داربست توسط شخص ذی‌صلاح مورد بازرسی و کنترل قرار گیرد. سکوهای کار، راه‌های عبور و پلکان داربست، باید دارای ابعادی باشد که افراد را از خطر سقوط مصون نگه دارد. سکوهای کار باید مجهز به نرده و تور حفاظتی مقاوم با حداقل ارتفاع یک متر باشند. تخته‌های جایگاه باید طوری قرار گیرند که ابزار و مصالح از لابه‌لای آن به پایین سقوط نکند. وقتی فاصله جایگاه داربست از زمین بیش از ۱/۵ متر باشد، باید برای رسیدن به جایگاه، نردبان یا معبر مطمئنی تعبیه گردد.

پایه‌های داربست نباید مستقیماً روی زمین گذاشته شوند، بلکه باید روی شالوده مناسبی که قابلیت توزیع بار وارده را دارا باشد، قرار گیرند. پایه‌های داربست باید بر کف محکم و قابل اطمینانی متکی باشند و به طور مطمئنی مهار شوند تا مانع نوسان و جابه‌جا شدن آن گردند. همچنین داربست‌ها باید به قسمتهایی از ساختمان که ثابت و مقاوم هستند، متکی باشند.

داربست‌های بلند متحرک باید در جاهای مسطح استقرار یافته و چرخ‌های آنها به وسیله ضامن تثبیت شوند.

در صورتی که قرار است وسایل موتوری یا هر وسیله دیگری به داربست، بارهای افقی وارد نماید، باید بار وارده در محاسبات منظور شود، در کلیه داربست‌ها باید وسایلی تعبیه شود که از نوسان یا لرزش داربست در موقع کار کردن کارگران جلوگیری کند. بادبندها باید به نحو مطلوب بسته شده و پلکانها از استحکام کافی برخوردار باشند. داربست‌ها باید حداقل در هر ۱۰ متر ارتفاع، به وسیله مهار به ساختمان محکم شده باشند.

اطراف جایگاه داربستهایی که در ارتفاع بیش از ۴ متر از زمین یا کف قرار دارند، به استثنای محلی که برای عبور کارگر یا حمل مصالح اختصاص یافته، باید با حفاظ مناسب محصور شده باشد، ارتفاع این حفاظ نباید از ۱ متر کمتر و از ۱/۲ متر بیشتر باشد.

داربست‌ها پس از استقرار باید توسط شخص مسئول و ذی‌صلاح مورد بازرسی و کنترل قرار گیرند، همچنین در فواصل زمانی معین، پس از استفاده از داربست، بعد از هر تغییر و یا وقفه در کار، باید استحکام و ایستایی داربست مجدداً مورد تأیید قرار گیرد.

۲۶-۶-۳ ایمنی در استفاده از داربست و سکوی کار

پیمانکار موظف است موجبات حفاظت و ایمنی کارگران را در حین کار فراهم نماید. پیمانکار باید وسایل حفاظت فردی را مطابق زیربند ۲۶-۳-۲-۲ در اختیار کارگران قرار دهد. استفاده از کلاه و کمربند ایمنی که یک سر آن به کمر کارگر و سر دیگر آن به محل مناسبی متصل شده باشد، برای کار روی سکوهای مرتفع الزامی است. کارگرانی می‌توانند روی سکوهای مرتفع مشغول به کار شوند که از نظر روحی و جسمی از سلامت کامل برخوردار باشند.

در مواقعی که هوا طوفانی است و باد شدید می‌وزد، باید از کار کردن کارگران روی داربست جلوگیری شود. همچنین در مواردی که روی جایگاه داربست برف یا یخ وجود داشته باشد، نباید کارگران روی آن کار کنند، مگر اینکه برف یا یخ را کاملاً برداشته و ماسه نرم روی آن بریزند تا از سر خوردن کارگران جلوگیری به عمل آید. وقتی کارگران در طبقات مختلف داربست مشغول کار هستند باید طبقات زیرین دارای توری مناسبی باشند که از ریختن اتفاقی مصالح یا افتادن ابزار روی کارگران ممانعت شود. هنگامی که در مجاورت خطوط نیروی برق احتیاج به نصب داربست باشد، باید قبلاً مراتب به اطلاع اداره برق برسد. برای جلوگیری از خطرات احتمالی باید تدابیر لازم اتخاذ شوند.

مصالح ساختمانی نباید به مقدار زیاد روی سکوها انباشته شوند، مگر مصالحی که برای کار تدریجی مورد نیاز باشند. در داربستهای معلق یا نوسانی، نباید از جایگاه برای انباشتن مصالح استفاده شود، همچنین در یک جایگاه، کار کردن بیش از دو نفر مجاز نیست.

بعد از اتمام کار روزانه باید تمامی ابزار و مصالح از روی داربست برداشته شود. در موقع پیاده کردن داربست، باید تمامی میخها از قطعات پیاده و کشیده یا کوبیده شود و مصالح داربست در محل مناسبی انبار گردد.

◀ ۷-۲۶ ایمنی در حمل و نقل و انبار کردن مصالح

◀ ۱-۷-۲۶ ایمنی در حمل و نقل مصالح

برای دستیابی به عملکرد ایمن در حمل بارهای ساختمانی توسط وسایل نقلیه یا دستگاههای بالابر، رعایت قوانین مربوط به حرکات وسایل نقلیه ضروری است. ایجاد راههای ارتباطی ایمن و مناسب برای عبور و مرور و وسایل نقلیه و به کار گرفتن افراد با تجربه و آموزش دیده در بارگیری، تخلیه و راهاندازی وسایل نقلیه از اهمیت ویژه‌ای برخوردار است. تعمیر و نگهداری وسایل حمل و نقل توسط افراد ماهر ضروری است.

وسایل حمل و نقل نباید اضافه بر ظرفیت بار شوند، بار برداشته شده باید به طور یکنواخت روی محورهای وسیله نقلیه توزیع گردد.

هنگام جابه‌جایی چوب، تیرآهن و مصالح نظیر آن باید از تابلو یا علائم اخباری استفاده شود. همچنین راههایی که برای عبور افراد پیاده و وسایل نقلیه در نظر گرفته می‌شود، باید به وسیله نرده یا حفاظ مناسب دیگری ایمن شده باشد، از روشنایی کافی برخوردار بوده و به وسیله علائم مخصوص مشخص شده باشد. معابری که برای فرغون یا چرخهای دستی ساخته می‌شوند، باید دارای سطح صاف بوده و عرض آن حداقل یک متر باشد.

هنگام بالا بردن و پایین آوردن بار به وسیله جرثقیل، برای حفظ تعادل و جلوگیری از لنگر بار باید از طناب هدایت کننده استفاده شود.

هنگام استفاده از جرثقیل برای حمل ایمن کپسولهای اکسیژن و استیلن، باید از محفظه‌های مخصوص استفاده شود.

وسایل باربری عمودی باید مجهز به ضامن باشند تا در صورت نیاز به توقف از حرکت احتمالی آن جلوگیری شود.

در وسایل باربری عمودی باید اطراف اتاقک حمل بار به وسیله نرده و توری محصور شود، فاصله میله‌ها باید از ۶۰ سانتیمتر کمتر بوده و ارتفاع حفاظها ۱ تا ۱/۲ متر باشد. در صورتی که وسایل چرخدار و

لغزنده روی سکو حمل و نقل می‌شوند، باید کف سکو شیار داشته باشد و با مهار کردن و بستن از حرکت و لغزش این وسایل جلوگیری شود.

سکوی وسایل باربری عمودی باید مقاومت کافی برای حمل بار داشته باشد و به اندازه ظرفیت بارگیری شود.

هنگام حمل وسایل حجیم باید مراقبت کافی به عمل آید و در صورت برداشتن نرده و حفاظ، این گونه وسایل باید طوری مهار شوند که امکان لغزش یا سقوط آنها وجود نداشته باشد.

◀ ۲۶-۷-۲ انبار کردن مصالح

مصالح ساختمانی باید طوری انبار شوند که مزاحمتی برای وسایل نقلیه و عابرین پیاده ایجاد نشود. در مواردی که بنا به عللی مصالح در محل عبور و مرور عمومی ریخته می‌شود، باید آن را طوری انباشته کرد که از ریزش آن جلوگیری شود. محوطه انباشتن مصالح، باید هنگام شب به وسیله چراغ قرمز مشخص گردد.

روش صحیح حمل و نقل و انبار کردن مصالح مختلف در فصل دوم ذکر شده است. رعایت نکات مزبور موجب حفظ ویژگیهای مصالح، ایمنی و سلامتی کارگران خواهد بود.

آجر و سفال نباید با ارتفاع بیش از ۲ متر انباشته شود، اطراف این مصالح باید به وسیله چوبهای قائم محصور گردد.

ورقهای فلزی باید به صورت افقی انباشته شوند و ارتفاع آنها نباید از یک متر تجاوز نماید. تیرآهن باید طوری انباشته شود که امکان لغزش آن وجود نداشته باشد. طرفین لوله‌های فلزی باید طوری مهار شود که از غلتیدن آنها جلوگیری شود.

انبار شن و ماسه باید مرتباً مورد بازدید قرار گیرد تا در اثر برداشتن مصالح، ریزش ناگهانی رخ ندهد. هنگام انبار کردن مصالح در کنار دیوارها و تیغه‌ها، باید دقت شود که فشار افقی بیش از اندازه به دیوار وارد نشود.

حمل، انبار کردن و استفاده از چسباننده‌های سیاه، باید با دقت و احتیاط صورت گیرد. انبار مواد چسباننده باید دور از آتش و مواد قابل اشتعال بوده و برای اعلام و اطفای حریق احتمالی تدابیر لازم

اتخاذ شده باشند. انبارهای بسته باید مرتباً تهویه شوند تا از تجمع گازهای قابل اشتعال در آنها جلوگیری شود.

حمل و انبار کردن فرآورده‌های سیمان - پنبه نسوز باید با دقت صورت پذیرد، بر روی تمامی فرآورده‌های پنبه نسوز برچسب "برای سلامتی انسانها زیانبخش است" الصاق گردد. بیشترین میزان انتشار غبار و آلودگی محیط ضمن تولید، بریدن، فرسایش، در معرض جریان هوا قرار گرفتن، حمل و نقل، شکستن و معدوم کردن آنها به وجود می‌آید. انتشار غبارهای پنبه نسوز، نه تنها کارگران مرتبط با آن را در معرض مخاطرات جدی قرار می‌دهد، بلکه محیط زیست و سایر افراد را نیز تحت تأثیر قرار می‌دهد.

حمل و انبار کردن مواد شیمیایی باید مطابق دستورالعملهای کارخانه سازنده صورت پذیرد. حمل و انبار کردن مواد منفجره باید طبق مقررات جاری کشور، با اطلاع و زیر نظر مقامات مسئول و ذیصلاح باشد، به علاوه هنگام مصرف باید مقامات مسئول کتباً مطلع شوند.

پیمانکار موظف است عملیات اجرایی خود را طوری انجام دهد که در سواره‌رو و پیاده‌رو راهی برای عبور و مرور عابرین و وسائط نقلیه باقی بماند و مصالح خود را در محل‌هایی انبار نماید که موجب ناراحتی و یا زحمت ساکنین اطراف و یا عابرین نگردد. در مواردی که اجرای عملیات مستلزم انسداد کلی قسمتی از سواره‌رو یا پیاده‌رو باشد، این کار باید با اطلاع مسئولین ذی‌ربط و زیر نظر دستگاه نظارت صورت گیرد و عبور و مرور به وسیله راههای انحرافی تأمین شود، هزینه‌های اضافی طبق شرایط خصوصی پیمان و یا سایر اسناد مشخص خواهد شد.

◀ ۸-۲۶ ایمنی در انجام عملیات خاکی

◀ ۸-۲۶-۱ کلیات

در انجام کارهای خاکی باید ضوابط ایمنی و دستورالعملهای مربوط به دقت رعایت شوند. هنگام اجرای عملیات خاکی در نزدیکی ایستگاههای اصلی خدمات عمومی از قبیل آتش‌نشانی، باید مراتب قبلاً به اطلاع آن دستگاه برسد تا در ارائه خدمات عمومی وقفه‌ای رخ ندهد. در صورت برخورد با کابل‌های

برق، تلفن و یا خطوط لوله آب، گاز و غیره، باید کار متوقف شده و مراتب به اطلاع مسئولین مربوط برسد.

قطع و ریشه‌کنی درختان، باید چنان صورت گیرد که باعث خرابی ساختمانهای مجاور و یا صدمه به اشخاص نشود. درختان باید طوری قطع شوند که هنگام سقوط در جهت پیش‌بینی شده، که حفاظتهای لازم در آن صورت گرفته، بیفتند.

◀ ۲۶-۸-۲ مقدمات گودبرداری

قبل از شروع گودبرداری باید درخت یا تخته‌سنگ و موانع مشابه را که ممکن است موجب وقوع حادثه شوند، از محل کار خارج کرد.

اگر با گودبرداری، پایداری ساختمانهای مجاور دچار مخاطره می‌شود، باید ایمنی آنها به وسیله شمع، سپر و مهار کردن ساختمانها و شمع‌بندی زیر پایه‌ها به طور مطمئنی تأمین گردد و این عوامل حفاظتی باید تا رفع خطر مرتباً به وسیله اشخاص ذی‌صلاح بازدید شوند تا موجبات حفاظت مؤثر ساختمانهای مجاور تأمین باشد.

مشخصات چوبهایی که برای شمع، سپر و مهار به کار می‌رود، باید با مشخصات ذکر شده در فصل دوم مطابقت نمایند، ابعاد این چوبها باید متناسب با فشار وارده انتخاب شوند. پیمانکار موظف است تجهیزات ایمنی لازم برای حفاظت کارگران را در اختیار آنان قرار دهد. در حفاری با بیل و کلنگ، باید کارگران فاصله کافی از یکدیگر داشته باشند. در گودالها و شیارهای عمیق که عمق آنها از یک متر بیشتر باشد، نباید کارگران را به تنهایی به کار گمارد.

◀ ۲۶-۸-۳ گودبرداری

در زمینهای با رطوبت طبیعی می‌توان گودبرداری تا عمق ۱ متر برای ماسه، ۱/۲۵ متر برای ماسه رس‌دار، ۱/۵ متر برای خاک رس و ۲ متر برای خاک بسیار متراکم را بدون پایه‌های ایمنی، سپر و حایل انجام داد. در سایر موارد توصیه می‌شود با توجه به مسائلی نظیر جنس خاک، عمق گودبرداری و شرایط ترافیکی اطراف، تدابیر ایمنی لازم اتخاذ گردند. در زمینهای ریزشی، هنگام عملیات حفاری، پیمانکار

مسئول ایمنی کارگران بوده و باید در مهاربندی نهایت دقت را به عمل آورد، در مواردی که کارگران درون ترانشه یا گود کار می‌کنند، باید مرتباً بازرسی انجام پذیرد و در صورت احتمال خطر ریزش یا مشاهده ترک و بازشدگی، کار متوقف شده و با نظر دستگاه نظارت حفاظتهای لازم انجام پذیرد.

هنگامی که گودبرداری در مجاورت خطوط راه‌آهن و بزرگراهها یا مراکزی که تولید ارتعاش می‌کند انجام می‌گیرد، باید تدابیر احتیاطی برای جلوگیری از ریزش اتخاذ گردد.

خاک برداشته شده را نباید در فاصله‌ای نزدیکتر از ۰/۵ متر به لبه گود ریخت، در نقاطی که امکان ریزش خاک وجود دارد، نباید ماشین‌آلات را در نزدیکی گود مستقر نموده و یا از آن عبور داد، همچنین در زمان عملکرد ماشین خاکبرداری، ایستادن اشخاص در زیر جام و یا بازوی دستگاه و نیز مشغول به کار بودن کارگران در قسمتی که ماشین کار می‌کند ممنوع است.

همه افرادی که مستقیماً مشغول انجام عملیات خاکبرداری نیستند، باید حداقل در فاصله ۵ متری دایره عملکرد دستگاه قرار گیرند، برای پر کردن کامیون باید جام دستگاه خاکبرداری از پشت کامیون عبور کند و از روی اتاقک راننده نگذرد.

در جایی که از بالابر برای حمل مصالح حاصل از گودبرداری استفاده می‌شود، باید پایه‌های بالابر به نحوی مطمئن در محل قرار گیرد و این مصالح با محفظه مطمئن بالا برده شوند. در استفاده از جکها باید دقت شود که جک بیش از ظرفیت مجاز بارگذاری نشود، جکها باید مجهز به ضامن باشند و به طور مداوم توسط اشخاص ذی‌صلاح مورد بازدید قرار گیرند. راههای شیب‌داری که برای عبور کارگران و افراد به کار می‌روند، باید دارای نرده‌های حفاظتی لازم باشند. در صورتی که راههای شیب‌دار برای عبور وسایل نقلیه به کار می‌روند، باید عرض راه کمتر از ۴ متر نباشد و توسط نرده‌های مناسب محافظت گردد. چنانچه این حفاظها از چوب ساخته می‌شوند، قطر چوبها نباید از ۲۰ سانتیمتر کمتر باشد.

برای ورود و خروج کارگران در محل گودهایی که عمق آن بیش از ۶ متر باشد، باید در هر ۶ متر یک سکو یا پاگرد در نردبانها، پله‌ها و یا راههای شیب‌دار پیش‌بینی گردد، این سکوها باید به وسیله جان‌پناه محصور شوند.

بعد از وقوع بارندگی، طوفان، زلزله و یا سیل، باید دیواره‌های محل گودبرداری مورد بازدید قرار گیرند تا در محلهایی که احتمال ریزش افزایش یافته، تدابیر لازم برای تقویت اتخاذ گردند.

۴-۸-۲۶ حفاظت عمومی هنگام انجام عملیات گودبرداری

مصالح حاصل از گودبرداری نباید در پیاده‌روها و معابر انباشته شوند. معابر عمومی مجاور محل گودبرداری، باید دارای نرده و حفاظ مطمئنی باشند. در محل‌هایی که احتمال سقوط اشیاء به داخل گود وجود دارد، نیز باید حفاظ لازم برای جلوگیری از وارد شدن آسیب به کارگران پیش‌بینی گردد. در حفاری‌های عمیق باید هنگام روز با استفاده از پرچم قرمز و شبها به وسیله چراغهای خطر، کارگران و عابرین را متوجه ساخت. تعبیه نرده‌های حفاظتی در امتداد کانالها و حفاریها الزامی است. در مواردی که حفاری در زیر پیاده‌روها ضروری باشد، باید در زیر معبر از شمع و سپری که قادر به تحمل حداقل ۶۰۰ کیلوگرم بر مترمربع فشار باشد، استفاده شود.

در محوطه خاکبرداری به ویژه در محل‌هایی که بیل مکانیکی، جرثقیل و وسایل مشابه کار می‌کنند، باید از عبور و مرور افراد متفرقه جلوگیری به عمل آید. همچنین باید یک نفر مسئول ورود و خروج کامیونها باشد و برای آگاهی عابرین علامت خطر در معبر ورود و خروج کامیونها نصب شود. شیب معابر نباید از (۲۰٪) تجاوز نماید، اگر اجباراً شیب معبر از این حد تجاوز نماید، باید برای عبور کارگران به فاصله هر ۴۰ سانتیمتر جاپایی در طول راه ایجاد شود.

۹-۲۶ رعایت نکات ایمنی در حفر چاه

۱-۹-۲۶ مقدمات حفر چاه

پیمانکار موظف است افرادی را برای حفر چاه به کار گیرد که از تجارب حرفه‌ای لازم برخوردار باشند. قبل از شروع عملیات چاه‌کنی باید وسایل کمک‌های اولیه مناسب فراهم گردد. کارگران مسئول حفر چاه، باید به وسایل حفاظتی از قبیل کفش ایمنی، طناب، کمربند ایمنی، دستکش و لباس کار و در صورت لزوم عینک حفاظتی مجهز باشند. قبل از شروع حفاری باید از مناسب بودن شرایط مته‌ها، چکشها و وسایل مربوط اطمینان حاصل شود، در صورت مشاهده هر نوع نقص در وسایل برقی و سایر دستگاه‌های مورد استفاده، باید مراتب به مسئول کارگاه گزارش شود، قبل از به کار انداختن دستگاه حفاری، باید اطمینان حاصل شود که دستگاه در محل صحیح قرار گرفته و موتورهای الکتریکی و سایر وسایل به طور

ایمن روی زمین مستقر شده‌اند، در صورت استفاده از ابزار دستی برای چاه‌کشی، باید وسایلی نظیر، کلنگ، چرخ چاه، دلو، طناب و قلاب مورد بازدید قرار گرفته و از سالم بودن آنها اطمینان حاصل شود. چنانچه محل حفر چاه در معابر عمومی یا نقاطی باشد که احتمال رفت و آمد افراد مختلف وجود دارد، باید به وسیله ایجاد حصارهای لازم در فاصله مناسب، نصب علائم هشدار دهنده و چراغهای احتیاط از ورود افراد به نزدیکی منطقه عملیات جلوگیری به عمل آید.

◀ ۲۶-۹-۲ رعایت نکات ایمنی در عملیات حفر چاه

در عملیات چاه‌کشی تا عمق ۵ متر، وجود حداقل دو نفر و با افزایش عمق چاه، حداقل وجود ۳ نفر برای ادامه عملیات الزامیست، با شروع حفر انباری چاه یک نفر کمک کلنگ‌دار به افراد گروه اضافه می‌شود.

برای حفاظت کارگران از خطر ریزش اطراف چاه، باید در محل ایستادن کارگران تخته یا الوارهای زیرپایی با مقاومت و پهنای کافی گذاشته شود. برای جلوگیری از سقوط خاک و سنگ به داخل چاه، دور دهانه باید آستانه‌ای به عرض حداقل ۱۵ سانتیمتر با مصالح مقاوم تعبیه گردد.

مقنی قبل از ورود به چاه برای عملیات چاه‌کشی، باید طناب نجات را به کمک کمر بند ایمنی مخصوص به خود بسته باشد.

در مواردی که نوع مصالح استخراج شده از حفاری چاه به صورتی است که کلاه و سپر حفاظتی تکافو نمی‌کند، باید در فواصل مناسب از دیواره میله چاه پناهگاههایی تعبیه شود که در صورت لزوم مقنی در این محلها مستقر شود.

خاک حاصل از کندن چاه، نباید به فاصله کمتر از ۲ متر از کناره‌های چاه ریخته شود به نحوی که احتمال ریزش آن به داخل چاه وجود نداشته باشد.

در صورتی که احتمال کمبود اکسیژن در اعماق چاه وجود داشته باشد، باید نسبت به تعبیه وسایل مناسب برای هوادهی به داخل چاه اقدام شود، این وسایل باید به تجهیزات ایمنی لازم برای جلوگیری از خطر برق‌گرفتگی مجهز شده باشند.

وجود علائم قراردادی بین مقنی و فردی که در بالای چاه مستقر است، ضروری بوده و باید فرد مستقر در بالای چاه همواره از وضعیت مقنی آگاه باشد.

کلیه کارگرانی که در نزدیک چاه به کار مشغول هستند، باید به کمر بند ایمنی و طناب مجهز باشند. سر طناب باید به محل مناسبی محکم شده باشد تا از سقوط احتمالی آنها به داخل چاه جلوگیری شود. با پیشرفت کار چاه‌کنی بخصوص در موقع بارندگی، باید دیواره‌های چاه به وسیله مقنی مورد بازدید قرار گرفته و از ریزشی نبودن دیواره چاه اطمینان حاصل شود، چنانچه رطوبت بیش از حد مشاهده گردد، باید بررسیهای لازم انجام گیرد و در صورت لزوم عملیات متوقف شود، سپس پیش‌بینیهای لازم طوری صورت پذیرد که برای مقنی و کارگران خطری وجود نداشته باشد.

در تأمین روشنایی داخل چاههایی که وجود گازهای قابل اشتعال در آنها محتمل باشد، باید از چراغهای قوه‌ای با حداکثر ولتاژ ۱۲ ولت استفاده شود.

هنگام حفاری چاه در عمق بیش از ۲ متر، باید وسیله‌ای به عنوان سپر در پایین چاه مورد استفاده قرار گیرد که هنگام سقوط احتمالی اشیاء مانع برخورد آن با مقنی باشد.

بعد از خاتمه کار روزانه علاوه بر پیش‌بینیهای احتیاطی لازم برای جلوگیری از سقوط افراد و حیوانات به داخل چاه، دهانه چاه باید به نحوی مطمئن با صفحات مقاوم و مناسب پوشیده شود.

رعایت مقررات حفاظتی حفر چاههای دستی مصوب شورای عالی حفاظت فنی الزامی است.

◀◀ ۱۰-۲۶ ایمنی در کارهای بتنی

◀ ۱-۱۰-۲۶ ایمنی در کار قالب‌بندی

پایداری از مهمترین نکاتی است که باید در قالب‌بندی رعایت شود، کافی نبودن پایه‌ها و یا مهارهای افقی سکوها، عدم حضور کارگران ماهر، درست نیستن قطعات قالب به یکدیگر، در نظر نگرفتن بارهای زنده و مرده وارد به قالبها و نیز لغزش خاک مجاور قالب و غیره می‌توانند باعث خرابی قالب و حوادث ناگوار شوند، لذا باید قالب بتن قبل از بتن‌ریزی توسط دستگاه نظارت، بازدید و نسبت به استحکام آن

اطمینان حاصل شود تا در موقع بتن‌ریزی، قالب فرو نریزد، رعایت ضوابط مربوط به قالب‌بندی مطابق مندرجات فصل ششم ضروری است.

در موقع برداشتن قالب بتن باید احتیاطهای لازم به منظور حفاظت کارگران از خطر احتمالی سقوط بتن یا قالب صورت گیرد.

◀ ۲۶-۱۰-۲ ایمنی در آرماتوربندی

محموله‌های میلگرد که توسط بارکشهای کفی و یا دیگر وسایل حمل و نقل به محل کارگاه حمل می‌شوند، باید به نحوی تخلیه شوند که ضمن آسیب ندیدن میلگردها، به کارگران نیز صدمه‌ای وارد نشود.

هنگام بریدن و خم کردن میلگردها استفاده از میز آرماتوربندی و خم نشدن آرماتوربند روی زمین، باعث کاهش فشارهای وارد به کمر می‌شود. هنگام آرماتوربندی فشار وارد بر دستها و کمر نسبتاً زیاد بوده و در این کار احتمال صدمات ناشی از لغزیدن، سقوط از بلندی، و نظایر آن وجود دارد، لذا برای کاستن صدمات ناشی از حوادث، رعایت موارد زیر مفید خواهد بود:

الف: استفاده از وسایل حفاظتی فردی برای کار در بلندی، جوشکاری و برشکاری ضروری است.

ب: هنگام راه رفتن بر روی قالبهای آغشته به روغن، نباید از کفشهای با کف لغزنده و یا چرمی استفاده شود.

ج: در صورتی که تردد کارگران از روی شبکه میلگرد ضروری باشد، باید با قرار دادن تعدادی تخته یا صفحه فولادی شطرنجی روی میلگردها گذرگاهی به وجود آورد تا احتمال لغزیدن و سقوط کارگران کاهش یابد و ضمناً شبکه آرماتور نیز آسیب نبیند.

د: میلگردهای انتظار و امثال آن که از بتن بیرون زده‌اند، در صورت سقوط کارگران بخصوص از بلندی، می‌توانند موجب صدمات بسیار شدید شوند، به همین دلیل پوشاندن آنها با تخته و یا وسیله مناسب دیگر ضروری است.

◀ ۲۶-۱۰-۳ ایمنی در کار با دستگاه بتن پاش

متصدیان دستگاه بتن پاش و تزریق سیمان، باید حتماً از عینک ایمنی استفاده نمایند، فشار هوای این دستگاهها نباید از مقادیر مذکور در دستورالعملها، تجاوز نماید. برای حمل بتن با لوله بخصوص در فواصل زیاد و هوای سرد، نباید کسی در فاصله‌ای کمتر از ۱۰ متر از خروجی لوله در مسیر بتن قرار گیرد.

◀ ۲۶-۱۰-۴ کار با ویبراتور

هنگام کار با ویبراتور، برای حفظ سلامتی کارگران و نیز افزایش عمر دستگاه، باید به موارد زیر توجه شود:

- در ویبراتور باید تمام سیمها و کابلهای برق از داخل لوله‌های لاستیکی عبور نماید.
 - قسمت لرزاننده دستگاه باید به وسیله فنر یا لاستیک از قسمت فوقانی جدا شده باشد. دستگاه باید زمانی به کار افتد که میله ویبراتور روی بستر نرمی قرار گرفته باشد. باید از کار کردن با ویبراتور در بتن سخت شده و نیز زدن میله ویبراتور به جدار قالب و میلگردها احتراز کرد. زیر پای کارگرانی که با ویبراتور کار می‌کنند، باید تخته‌ای قرار گیرد که لرزشهای وارده از ویبراتور کمتر به بدن کارگران منتقل شود، همچنین باید دقت شود که قسمت لرزاننده دستگاه به دست کارگر اصابت ننماید. کارگری که با ویبراتور کار می‌کند، باید در فواصل زمانی مناسب به پزشک مراجعه و برای ادامه کار گواهی دریافت نماید. اصولاً نباید یک نفر به طور مداوم و به مدت طولانی به کار با ویبراتور ادامه دهد.

◀ ۲۶-۱۰-۵ ایمنی در کارهای متفرقه بتن ریزی

کارگرانی که به طور مداوم با سیمان کار می‌کنند، باید به ماسک حفاظتی و دستکش مجهز باشند. افرادی که در اندود و چکشی کردن بتن کار می‌کنند، باید به عینک، دستکش لاستیکی و زانوبند و ماسک حفاظتی مجهز شده باشند.

در کارهای بتنی که لازم است با اسید کار شود، باید به کارگران در مورد خطرات اسید هشدار داده شود و وسایل حفاظتی مناسب در اختیار آنان قرار گیرد.

◀ ۱۱-۲۶ ایمنی در برپا کردن اسکلت فلزی

◀ ۱-۱۱-۲۶ نصب قطعات

برای بالا بردن تیرآنها باید از کابل یا طنابهای محکم استفاده شود، برای جلوگیری از خمش بیش از حد کابل، باید چوب یا وسیله دیگری بین تیر و کابل قرار داده شود. نباید از زنجیر برای بالا بردن تیرآهن استفاده شود.

در موقع نصب ستونها، تیرها و به طور کلی قطعات فلزی قبل از جدا کردن نگهدارنده قطعات، باید حداقل نصف تعداد پیچ و مهرهها بسته شده و یا جوشکاری لازم انجام شده باشد. قبل از نصب یک تیر روی تیرآهن دیگر، باید تیر زیرین صد درصد پیچ و مهره یا جوشکاری شده باشد.

خرپا هنگام نصب باید به وسیله نگهدارنده روی پایه قرار گیرد و پس از نصب مهارهای لازم و اطمینان از پایدار بودن آن از نگهدارنده جدا شود.

هنگام بارندگی شدید، وزش بادهای سخت و یخبندان، باید از نصب و برپا کردن اسکلت فلزی خودداری شود.

در نصب قطعات فلزی همواره خطرات جانی وجود دارد، از این رو باید تمامی نکات ایمنی رعایت گردند. در نصب مقدماتی به کمک پیچ و مهره و یا جوش غیر از مواردی که بادنندهای کافی به طور دائم در اسکلت تعبیه شده، باید از مهارها و بادنندهای موقت و مستحکم، تا زمانی که ایمنی ایجاد می‌کند، برای مقابله با تنشهای نصب، مانور کارگران و نهایتاً جلوگیری از سقوط قطعات فلزی، استفاده شود.

◀ ۲-۱۱-۲۶ جوشکاری

کابل‌های دستگاه جوشکاری الکتریکی، باید دارای روپوش عایق و مطمئن و بدون زدگی باشند. جوشکاری الکتریکی با استفاده از داربستهای آویزان، که با کابل نگهداری می‌شوند، مجاز نیست. برای جلوگیری از ناراحتیهای ناشی از اشعه برای سایر افراد، باید جوشکاری در مکانی محفوظ انجام گیرد.

هنگام جوشکاری با قوس الکتریکی، نه تنها نور زیاد چشم را ناراحت می‌کند، بلکه اشعه نامرئی، ماورای بنفش و مادون قرمز که از قوس الکتریکی ساطع می‌شوند، برای چشم و پوست خطرناک هستند، لذا نباید به طور مستقیم از فاصله کمتر از ۱۵ متر به شعله نگاه کرد. هنگام جوشکاری باید از ماسک جوشکاری که دارای شیشه‌های مخصوص محافظ چشم است استفاده شود، تیرگی شیشه‌های ماسک بسته به شدت جریانهای مختلف متفاوت است.

هنگام جوشکاری با قوس الکتریکی برای جلوگیری از سوختگی دست و آثار زیانبار اشعه، باید از دستکشهای چرمی استفاده شود. برای جلوگیری از سوختن لباس، باید از پیشبند چرمی و در صورتی که جوشکاری در حالت عمودی انجام می‌شود، از جلیقه چرمی استفاده شود. هنگام تمیز کردن پوسته‌های روی جوشکاری با برس و چکش گلزن، برای جلوگیری از برخورد پوسته‌ها با چشم باید از عینک سفید مخصوص استفاده شود.

◀◀ ۱۲-۲۶ دستورالعملهای ایمنی و حفاظتی ضمن کار تخریب

◀ ۱-۱۲-۲۶ کارهای مقدماتی تخریب

قبل از شروع تخریب باید برنامه‌ریزی کامل برای انجام کار صورت گیرد. دستگاه نظارت باید از روش تخریب مطلع باشد. قبل از شروع کار تخریب موارد زیر باید رعایت گردند:

- با اطلاع و همکاری مؤسسات مربوط جریان برق، گاز، آب و سرویسهای مشابه در ساختمان مورد تخریب قطع گردد. همچنین باید ساکنین ساختمانهای مجاور از زمان قطع تأسیسات و زمان تخریب مطلع باشند. برقراری مجدد و موقت سرویسها باید با موافقت مؤسسات مربوط و رعایت اصول ایمنی باشد. به علاوه توجه به نکات زیر قبل از تخریب الزامی است:

- برنامه‌ریزی برای حفظ یا خارج کردن مواد قابل اشتعال و گازهایی که احتمالاً نگهداری و انبار شده باشند.

- برنامه‌ریزی برای دفع موادی مانند گازهای سمی که ممکن است سلامتی افراد را دچار مخاطره سازند.

- انتخاب محلی که باید ضایعات تخریب در آن انبار شود.
- آماده کردن سرویس‌های لازم و قابل دسترسی برای افراد مجری طرح
- برنامه‌ریزی و اقدام برای حفظ ایمنی کارکنان و عابرین از طریق گذاشتن حفاظ و حصار بین محل تخریب و محیط خارج
- آماده کردن وسایل و ماشین‌آلات متناسب با روش تخریب و محل مورد تخریب، همراه با وسایل حفاظتی مناسب با نوع کار
- در ساختمان‌های آسیب دیده در اثر سیل، آتش‌سوزی، زلزله و نظایر آن، باید قبل از تخریب به منظور جلوگیری از ریزش و خرابی ناگهانی، مهار و شمع‌بندی کافی در قسمت‌های لازم صورت پذیرد.
- قبل از تخریب هر ساختمان پیاده‌روها و معابر عمومی مجاور آن محدود، مسدود و یا طوری محافظت شوند که به کسی صدمه وارد نشود. در صورتی که از نرده استفاده می‌شود، این نرده‌ها باید ایستایی کافی داشته و ارتفاع آنها از ۲ متر کمتر نباشد.
- اگر ساختمانی که تخریب می‌شود بیش از ۲ طبقه و یا ارتفاع آن از کف پیاده‌رو بیش از ۸ متر باشد، در صورتی که فاصله ساختمان از پیاده‌رو یا معبر کمتر از ۵ متر است، باید راهرو سرپوشیده مناسب با تأیید دستگاه نظارت ساخته شود. در مواردی که با تشخیص دستگاه نظارت، باید پیاده‌رو یا خیابان محدود یا مسدود شود باید با مؤسسات ذی‌ربط (شهرداری و ...) هماهنگی‌های لازم صورت گیرد. در صورتی که ساختمان مورد تخریب از معبر بیش از ۵ متر فاصله داشته باشد، می‌توان به جای راهرو سرپوشیده از حصار یا نرده استفاده نمود. به منظور جلوگیری از خطرات ناشی از سقوط مصالح، اطراف و سقف راهروهای سرپوشیده، باید دارای حفاظ کاملی از چوب یا توری فلزی با ارتفاع حداقل یک متر باشد، حداکثر زاویه این حفاظ نسبت به کف ۴۵ و شیب حفاظ به طرف خارج است.
- در محل ورود و خروج کارگران به ساختمان مورد تخریب، باید راهروهای سرپوشیده مناسب ساخته شود. سقف راهروهای سرپوشیده باید حداقل هفتصد کیلوگرم بر مترمربع فشار را تحمل کند. چنانچه قرار است از سقف راهروها برای حمل برخی مصالح استفاده شود، باید این سقف حداقل هزار و پانصد کیلوگرم بر مترمربع فشار را تحمل کند.

قبل از شروع عملیات تخریب، باید مدیریت کارگاه جزئیات کار را به دقت مد نظر قرار داده و وظایف افراد را به آنها یادآوری کند.

در یک کارگاه سازمان یافته که افراد ضوابط ایمنی را رعایت می‌کنند، ضمن آنکه اجرای پروژه سریع‌تر صورت می‌پذیرد، از میزان خطرات ناشی از کار نیز کاسته خواهد شد. مدیریت کارگاه باید هنگام شروع عملیات تخریب هماهنگیهای لازم را با قسمت‌های مختلف انجام داده، تمامی ابزار، وسایل و تجهیزات را از نظر حفاظتی کنترل نماید.

◀ ۲۶-۱۲-۲ عملیات تخریب

برای شروع عملیات تخریب لازم است دستورالعملها و روش اجرا در سطوح مختلف برای افراد تشریح گردد. سپس چنانچه عملیات به طریق انفجاری یا کشیدن با کابل انجام می‌گیرد، باید همه ابزار، ماشین‌آلات و تجهیزات کنترل گردد. تخریب به طریق انفجاری، کشیدن با کابل و یا استفاده از روشهای ماشینی، مستلزم رعایت دستورالعملهای خاصی است که با تأیید دستگاه نظارت و دستورات مندرج در دفترچه مشخصات فنی خصوصی قابل اجرا خواهد بود.

در ساختمانهای خاص نظیر کارخانه‌ها، بیمارستانها، دودکشها، منابع آب، نفت و دیگر اماکنی که دارای تأسیسات ویژه‌ای هستند، باید قسمت‌های مختلف ساختمان توسط افراد ذیصلاح مورد بازدید قرار گرفته و تجهیزات لازم برای تخریب و مقابله با خطرات ناشی از آن فراهم شود.

همه کارگرانی که در عملیات تخریب شرکت دارند، باید به کلاه ایمنی مجهز باشند، بسته به نوع کار، پیمانکار موظف است دیگر وسایل حفاظتی را نیز در اختیار آنان قرار دهد. به علاوه پیمانکار باید اقداماتی برای ممانعت از خطر آتش‌سوزی، انفجار، تجمع و نشست گاز و نظایر آن معمول دارد. در عملیات تخریب صرف نظر از اینکه چه روشی برای تخریب انتخاب شده باشد، رعایت نکات زیر ضروریست:

- از آنجا که تخریب غالباً در مجاورت معابر صورت می‌گیرد و این مناطق محل عبور مردم و بچه‌ها هستند، باید از نرده یا تورهای حفاظتی که ارتفاعشان کمتر از ۲ متر نباشد، استفاده شود.

- راه‌های ورودی کارگران در خارج از ساعات کار، باید مسدود شود. به علاوه در خارج از ساعات کار، باید نردبانها برداشته و در جای مناسب گذاشته شوند.

- جایی که محل ریزش ضایعات است، نباید به عنوان راه اصلی مورد استفاده واقع شود.

- هنگام تخریب باید دقت شود تا احیاناً چیزی از وسایل الکتریکی و یا تأسیسات دفن نشود.

- برای تأمین برق کارگاه به صورت موقت، باید از ولتاژ کم استفاده شود و همراه آن سیستم اتصال

زمین برای ایمنی بیشتر به کار رود. برق را می‌توان از طریق ژنراتور و یا منبع اصلی به دست آورد.

- بررسی و تحقیق اولیه، باید وجود آزیست و محل‌های احتمالی آن را مشخص کند. از آنجا که مصالح

آزبستی در محل دیگهای بخار و سرویسها، لوله‌ها، سقفها و دیوارهای جدا کننده به مصرف می‌رسند، باید

این اماکن با دقت مورد آزمایش قرار گیرند، از این قسمتها باید نمونه‌برداری صورت گیرد و به وسیله افراد

ذی‌صلاح شناسایی شود. اشخاصی که کار نمونه‌برداری از آزیست را انجام می‌دهند، باید حفاظ مناسب

داشته باشند و نمونه‌ها باید در یک کیسه پلاستیکی در بسته قرار گیرد. نمونه‌ها باید عمیق باشد، چون

ممکن است هسته مرکزی حاوی آزیست باشد. باید تجهیزات لازم برای شناسایی به کار گرفته شود و

احتیاطهای لازم انجام گیرد. در هنگام تخریب، پخش گردوغبار آزیست ایجاد گرفتاری می‌کند که برای

جلوگیری از صدمات، باید وسایل حفاظت شخصی در اختیار افراد ذی‌ربط قرار گیرد. تخریب آزیست باید

با احتیاط و دقت صورت گیرد. در زمان تخریب ساختمانها باید با بکارگیری روشهای مناسب و تحت

مراقبت شدید فرآورده‌های گوناگون آزیست با آب آمیخته شده و بارگیری و تخلیه آن با دقت انجام گیرد.

این مصالح باید پس از تخلیه در زباله‌دانهای ویژه، بلافاصله و به نحوی مؤثر پوشانیده شوند.

- در جایی که احتمال وجود سرب مطرح است مانند رنگهای حاوی سرب و یا لوله‌های فاضلاب و

غیره، باید هنگام کار دقت کافی به عمل آید. برای افرادی که کار تخریب را به عهده دارند، باید لباسهای

محافظ، رسپراتور، تهویه محلی و تجهیزات پزشکی برای مقابله با خطرات احتمالی مهیا باشد.

- در محل‌هایی که آلوده به مواد رادیواکتیو، گازهای سمی و یا سایر مواد مضر برای سلامتی است،

باید احتیاطهای ویژه صورت پذیرد.

- جایی که روشهای مکانیکی برای تخریب به کار می‌رود، باید مراقبت شود که قسمتهای باقیمانده

حاصل از تخریب در وضع پایداری باشند، اگر لازم باشد باید پایه‌های اطمینان به طور موقت نصب شوند.

- اگر قسمتهایی از ساختمان یا سازه قرار است قبل از به کار گرفتن دیگر روشها به روش دستی حذف شوند، باید مسئله ایمنی راهها و سکوهایی موجود مورد توجه قرار گرفته و جایی که ضایعات ریخته می‌شود، محدود شده باشد.
- قسمتهایی از سازه که در پایداری سازه ایفای نقش می‌کنند، باید به طور حساب شده تخریب شوند، در غیر این صورت به طور پیشرونده عمل می‌کند و خرابی اسفناکی به دنبال خواهد داشت.
- ضایعات باید طوری انبار شوند که در کفها اضافه بار ایجاد نشود و از اعمال فشار افقی به دیوارها نیز پرهیز گردد، حتی‌الامکان باید مصالح حاصل از تخریب در سطح زمین ریخته شود.
- باید ترتیبی اتخاذ شود تا ضایعاتی که ریزش می‌کنند، برای افراد خطر نداشته باشند و به دیگر اعضای سازه نیز اصابت نکنند.
- هنگام تخریب باید بار مرده ساختمان کاهش یابد و به طور سیستماتیک حذف شود. پوششها، کفها و دیوارها باید قبل از شروع تخریب قابهای ساختمان، حذف شوند.
- تخریب ساختمانهای بلند، مستلزم رعایت مقررات ویژه‌ای است. مثلاً در تخریب دودکشها و یا سایر ساختمانهای بلند و باریک، باید محوطه‌ای به شعاع $1/5$ برابر ارتفاع بنا، محصور و در صورت نیاز به تخلیه یا پاکسازی محوطه به مقامات مسئول اطلاع داده شود.
- راههای موقتی که برای عبور افراد و وسایل نقلیه در نظر گرفته می‌شود، باید با استفاده از علائم ویژه و روشنایی کافی از ایمنی لازم برخوردار باشد، به علاوه باید با استفاده از نرده‌های محافظتی یا محافظ مناسب دیگر از ریختن ضایعات و نخاله‌ها جلوگیری به عمل آید.
- وقتی دو یا چند پیمانکار در محل حضور دارند، هماهنگی بین پیمانکاران ضروری است.
- کارکنان باید به طور کامل آموزش دیده و کار آنها نظارت شود.
- مصالح تلف شده و نخاله‌ها نباید پرتاب شوند، مگر اینکه پرتاب از داخل کانالهای چوبی یا فلزی انجام گیرد. جایی که کنترل پایین افتادن مصالح عملاً میسر نباشد، باید با استفاده از نرده و با نصب علائم هشدار دهنده و گذاشتن نگهبان احتیاطهای لازم صورت پذیرد.
- چوب، تیر و یا مصالحی که انتقال آنها مخاطره‌آمیز است، باید با تابلو یا علائم نشان دهنده جابه‌جا شوند.

- شیشه‌های موجود در ساختمان باید قبل از تخریب از قاب خود جدا و در جای مناسبی انبار شوند، مصالح مفیدی که از تخریب حاصل می‌شود، باید به طور مرتب تفکیک و جدا از یکدیگر چیده شوند، درها و پنجره‌های فلزی و یا چوبی نیز باید با دقت از جای خود خارج و انبار گردند.
- تخریب باید از بالاترین طبقه شروع و به سمت پایین طوری ادامه یابد که قبل از تخریب هر طبقه تمامی مصالح از تخریب طبقه بالاتر برداشته و در محل مناسب انبار شود، به طوری که کفها اضافه‌بار نداشته باشند و فشار افقی نیز به دیوارها وارد نشود، حتی‌الامکان باید مصالح در سطح زمین ریخته شود.
- ماشینها و وسایل نقلیه مربوط به کار، باید به وسیله افراد آموزش دیده و ماهر هدایت شوند، این افراد باید ۱۸ سال و یا بیشتر سن داشته باشند و کار آنها مورد نظارت قرار گیرد.
- هنگام تخریب باید امکان تهویه محل وجود داشته باشد، به طوری که افراد برای تنفس دچار مشکل نشوند، اگر در فضا گردوغبار، بخار، گاز و یا دود و ... حاصل از تخریب جمع گردد، باید از رسپراتور و یا وسایل مشابه استفاده شود.
- تضعیف سازه برای تخریب اصولاً عمل از پیش برنامه‌ریزی شده‌ای است که باید آثار احتمالی آن روی سازه مورد تجزیه و تحلیل واقع شده باشد تا بدین وسیله اطمینان حاصل شود که اعضا و قطعات باقیمانده، استحکام لازم برای مقابله با باد و یا بارهای ضربه‌ای را تا زمان واژگون شدن داشته باشند. برش و تضعیف اعضای سازه، باید از قسمتهای حساب شده‌ای شروع شود.

« ۲۶-۱۳ مقررات متفرقه

- دستگاههای الکتریکی که در کارگاههای نجاری به کار می‌رود، باید دارای حفاظهای ایمنی لازم باشند.
- بالا بردن آسفالت یا قیر داغ به وسیله کارگر و نردبان، ممنوع است.
- کارگران را نباید به بالا بردن و پایین آوردن بار و ابزار حجیم یا سنگین به وسیله نردبان و ادا کردن کرد.
- لوازم و ماشین‌آلات الکتریکی که در هوای آزاد و در معرض رطوبت هستند، باید به سیم اتصال به زمین مجهز باشند.
- کفش کارگرانی که در انبار مواد منفجره کار می‌کنند، نباید دارای میخ باشد.

- کارگرانی که به کار نقاشی مشغولند، برای حفظ سلامتی خود باید نکات زیر را رعایت کنند:
- الف: در موقع رنگ‌آمیزی یا آماده نمودن رنگ در محیط بسته، باید از کشیدن سیگار و یا روشن کردن آتش احتراز نمایند، زیرا رنگها و تینرها قابل اشتعال هستند. در عین حال باید وسایل اطفای حریق در محل، موجود و در دسترس باشد.
- ب: افرادی که در فضاهای سرپوشیده به رنگکاری مشغولند، باید از ماسکهای مخصوص دهان و بینی استفاده نمایند و مجهز به لباس و دستکش باشند تا از اثر مواد شیمیایی بر روی پوست بدن خود مصون بمانند.
- ج: هرگاه رنگ حاوی (۵٪) و یا بیشتر مواد حل شونده سرب‌دار باشد، ظرف محتوی آن باید دارای برچسب ”رنگ حاوی سرب“ باشد و کارگرانی که در تماس با رنگ سرب‌دار هستند، باید برای آزمایشهای طبی هر چند گاه یک بار به پزشک مراجعه نمایند.